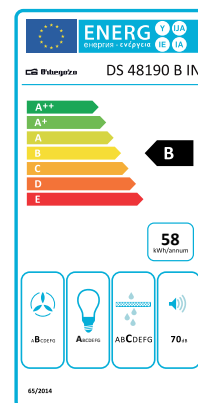
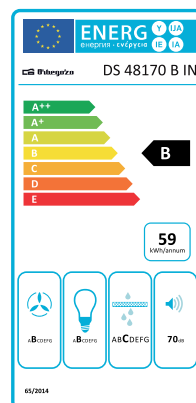
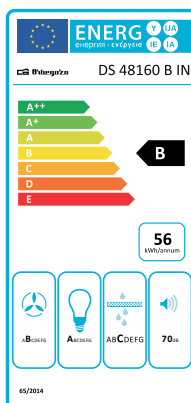


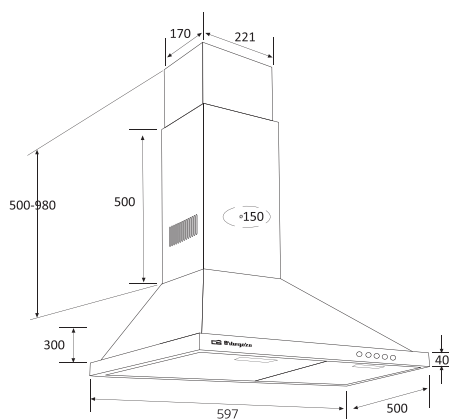
DS 48160 B IN
DS 48170 B IN
DS 48190 B IN


1 motor de 190 W.
Extracción: 630 m³/h.
Clase energética B.
Nivel sonoro: 70 dB.
Chimenea ajustable (de 500 - 980 mm).
3 niveles de potencia.
Fácil instalación.
Fácil limpieza.

1 motor de 190 W.
Extração: 630 m³/h.
Classe energética B.
Nível de som: 70 dB.
Chaminé ajustável (500 - 980 mm).
3 velocidades.
Instalação fácil.
Fácil limpeza.

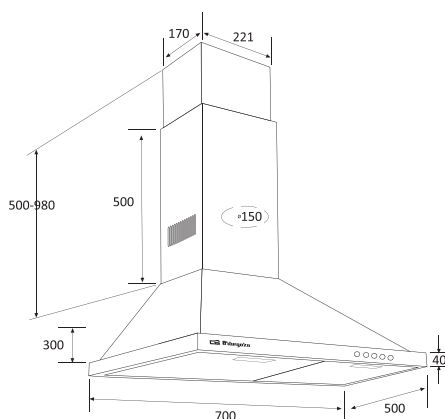
Reductor de diámetro de 150 a 120 mm.
Tubo telescópico en acero inoxidable.
Filtro de carbón opcional.

Diâmetro do redutor de 150 a 120 mm.
Tubo telescópico em aço inoxidável.
Filtro de carbono opcional.

DS 48160 B IN


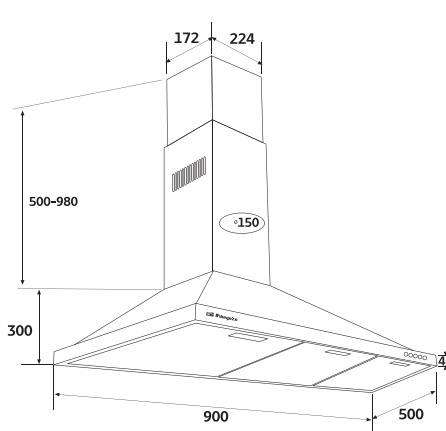
1 bombilla LED de 2 W.
Dimensiones (mm): 600 (ancho) x 500 (profundo) x 740-1120 (alto).
2 filtros de aluminio desmontables.

1 x 2 W luz LED.
Dimensões (mm): 600 (largura) x 500 (profundidade) x 740 - 1120 (altura).
2 filtros de alumínio extractíveis.

DS 48170 B IN


2 bombillas LED de 2 W.
Dimensiones (mm): 700 (ancho) x 500 (profundo) x 740-1120 (alto).
2 filtros de aluminio desmontables.

2 x 2 W luz LED.
Dimensões (mm): 700 (largura) x 500 (profundidade) x 740 - 1120 (altura).
2 filtros de alumínio extractíveis.

DS 48190 B IN


2 bombillas LED de 2 W.
Dimensiones (mm): 900 (ancho) x 500 (profundo) x 740-1120 (alto).
3 filtros de aluminio desmontables.

2 x 2 luz LED.
Dimensões (mm): 900 (largura) x 500 (profundidade) x 740 - 1120 (altura).
3 filtros de alumínio extractíveis.