

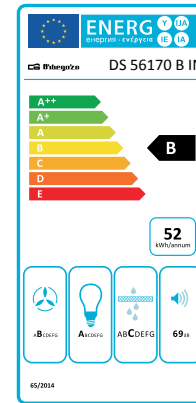
CAMPANA DECORATIVA EN ACERO INOXIDABLE
SERIE DS 56 B IN



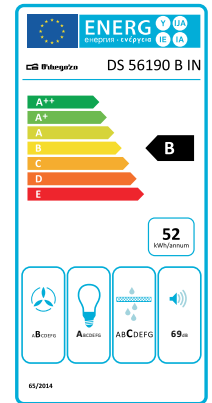
DS 56160 B IN



DS 56170 B IN



DS 56190 B IN



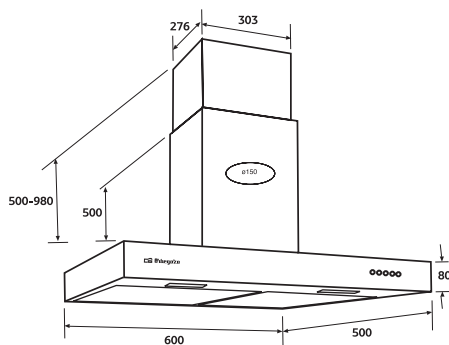
1 motor de 190 W.
Nivel sonoro: 69 dB.
3 niveles de potencia.
Chimenea ajustable (de 500 - 980 mm).
Fácil instalación.
Fácil limpieza.

1 motor de 190 W.
Nível de som: 69 dB.
3 velocidades.
Chaminé ajustable (500 - 980 mm).
Instalação fácil.
Fácil limpeza.

Reductor de diámetro de 150 a 120 mm.
Tubo telescópico en acero inoxidable.
Filtro de carbón opcional.

Diâmetro do redutor de 150 a 120 mm.
Tubo telescópico em aço inoxidável.
Filtro de carbono opcional.

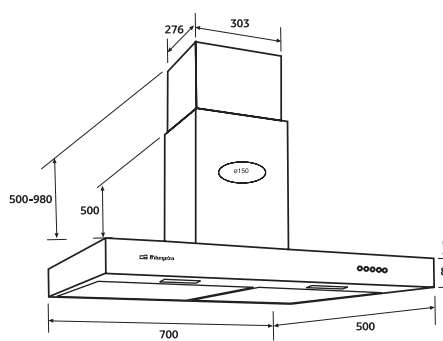
DS 56160 B IN



Extracción: 644 m³/h.
Clase energética B.
Dimensiones (mm): 600 (ancho) x 500 (profundo) x 580-1160 (alto).
2 filtros de aluminio desmontables.
1 bombillas LED de 2.5 W.

Extração: 644 m³/h.
Classe energética B.
Dimensões (mm): 600 (largura) x 500 (profundidade) x 580 - 1160 (altura).
2 filtros de alumínio extractíveis.
1 x 2.5 W luzes LED.

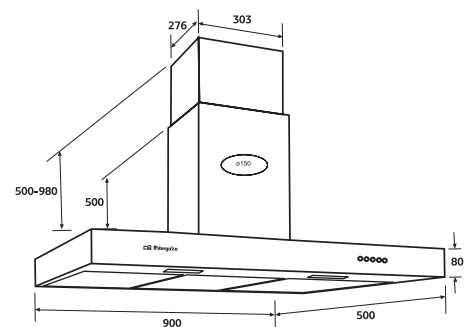
DS 56170 B IN



Extracción: 647 m³/h.
Clase energética B.
Dimensiones (mm): 700 (ancho) x 500 (profundo) x 580-1160 (alto).
2 filtros de aluminio desmontables.
2 bombillas LED de 2 W.

Extração: 647 m³/h.
Classe energética B.
Dimensões (mm): 700 (largura) x 500 (profundidade) x 580 - 1160 (altura).
2 filtros de alumínio extractíveis.
2 x 2 W luzes LED.

DS 56190 B IN



Extracción: 647 m³/h.
Clase energética B.
Dimensiones (mm): 900 (ancho) x 500 (profundo) x 580-1160 (alto).
3 filtros de aluminio desmontables.
2 bombillas LED de 2 W.

Extração: 647 m³/h.
Classe energética B.
Dimensões (mm): 900 (largura) x 500 (profundidade) x 580 - 1160 (altura).
3 filtros de alumínio extractíveis.
2 x 2 W luzes LED.