

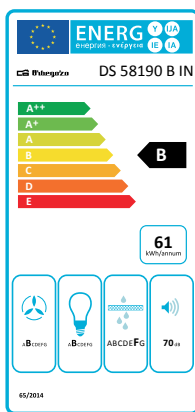
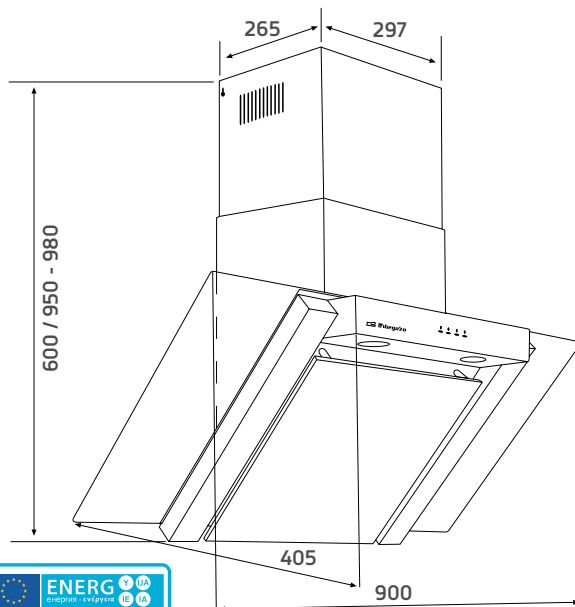


CAMPANA DECORATIVA DS 58190 B IN



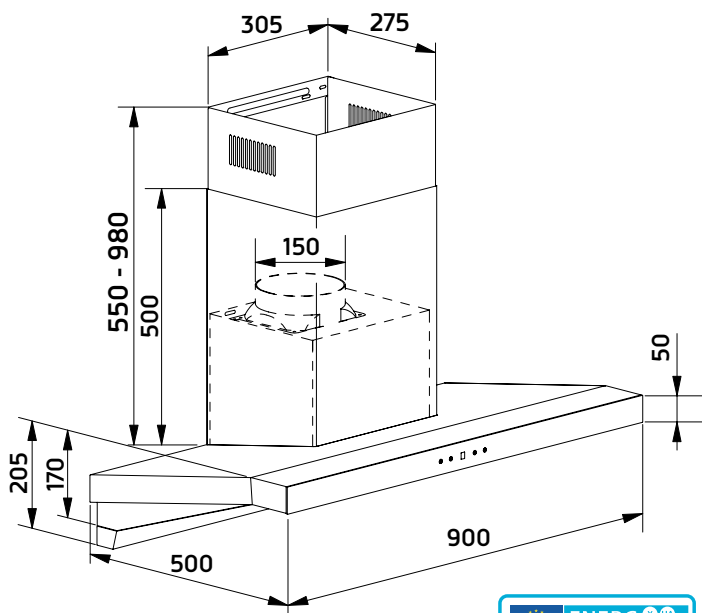
1 motor de 190 W.
Extracción: 612.1 m³/h.
Clase energética B.
Nivel sonoro: máx. 70 dB, mín. 59 dB.
2 bombillas LED de 2 W.
3 niveles de potencia.
1 filtro de aluminio desmontable.
Acabado en cristal templado.
Chimenea ajustable (de 390 - 980 mm).
Dimensiones (mm): 900 (ancho) x 405 (profundo) x 990 - 1580 (alto).
Fácil instalación.
Fácil limpieza.

1 motor de 190 W.
Extração: 612.1 m³/h.
Classe energética B.
Nível de som: máx. 70 dB, mín. 59 dB.
2 x 2 W luzes LED.
3 velocidades.
1 filtro de alumínio extractive.
Acabamento em vidro temperado.
Chaminé ajustable (390 - 980 mm).
Dimensões (mm): 900 (largura) x 405 (profundidade) x 990 - 1580 (altura).
Instalação fácil.
Fácil limpeza.



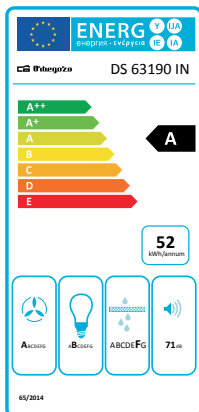
Reductor de diámetro de 150 a 120 mm.
Tubo telescópico en acero inoxidable.
Filtro de carbón opcional.

Diâmetro do redutor de 150 a 120 mm.
Tubo telescópico em aço inoxidável.
Filtro de carbono opcional.



Reductor de diámetro de 150 a 120 mm.
Tubo telescópico en acero inoxidable.
Filtro de carbón opcional.

Diâmetro do redutor de 150 a 120 mm.
Tubo telescópico em aço inoxidável.
Filtro de carbono opcional



CAMPANA DECORATIVA DS 63190 IN



1 motor de 230 W.
Extracción: 636.2 m³/h.
Clase energética A.
Nivel sonoro: máx. 71 dB, mín. 58 dB.
2 bombillas LED de 2.5 W.
3 niveles de potencia.
3 filtros de acero inoxidable profesionales desmontables.
Panel de control táctil y digital.
Frontal decorativo en cristal templado negro.
Temporizador auto-apagado 9 minutos.
Chimenea ajustable (de 500-980 mm).
Dimensiones (mm): 900 (ancho) x 500 (profundo) x 705 - 1185 (alto).
Fácil instalación.
Fácil limpieza.

1 motor de 230 W.
Extração: 636.2 m³/h.
Classe energética A.
Nível de som: máx. 71 dB, mín. 58 dB.
2 x 2.5 W luzes LED.
3 velocidades.
3 filtros de aço inoxidável profissionais extractiveis.
Painel de controle digital e tátil.
Preto vidro frontal temperado decorativo.
Temporizador de desactivação automática 9 minutos.
Chaminé ajustable (500 - 980 mm).
Dimensões (mm): 900 (largura) x 500 (profundidade) x 705 - 1185 (altura).
Instalação fácil.
Fácil limpeza.

