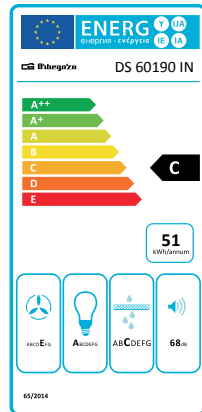


**CAMPANA DECORATIVA DS 60190 IN**



1 motor de 105 W.  
 Extracción: 378.3 m<sup>3</sup>/h.  
 Clase energética C.  
 Nivel sonoro: máx. 68 dB, mín. 56 dB.  
 1 bombilla LED de 2 W.  
 3 niveles de potencia.  
 2 filtros de aluminio desmontables.  
 Chimenea ajustable (de 516 - 961 mm).  
 Dimensiones (mm): 900 (ancho) x 470 (profundo) x 603-1048 (alto).  
 Fácil instalación.  
 Fácil limpieza.

1 motor de 105 W.  
 Extração: 378.3 m<sup>3</sup>/h.  
 Classe energética C.  
 Nível de som: max. 68 dB, min. 56 dB.  
 1 x 2 W luz LED.  
 3 velocidades.  
 2 filtros de alumínio extractíveis.  
 Chaminé ajustável (516 - 961 mm).  
 Dimensões (mm): 900 (largura) x 470 (profundidade) x 603 - 1048 (altura).  
 Instalação fácil.  
 Fácil limpeza.



Reductor de diámetro de 150 a 120 mm.  
 Tubo telescópico en acero inoxidable.  
 Filtro de carbón opcional.

Diâmetro do redutor de 150 a 120 mm.  
 Tubo telescópico em aço inoxidável.  
 Filtro de carbono opcional

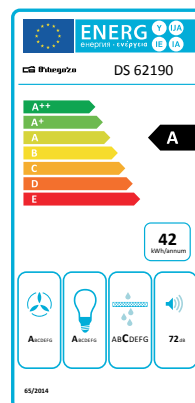
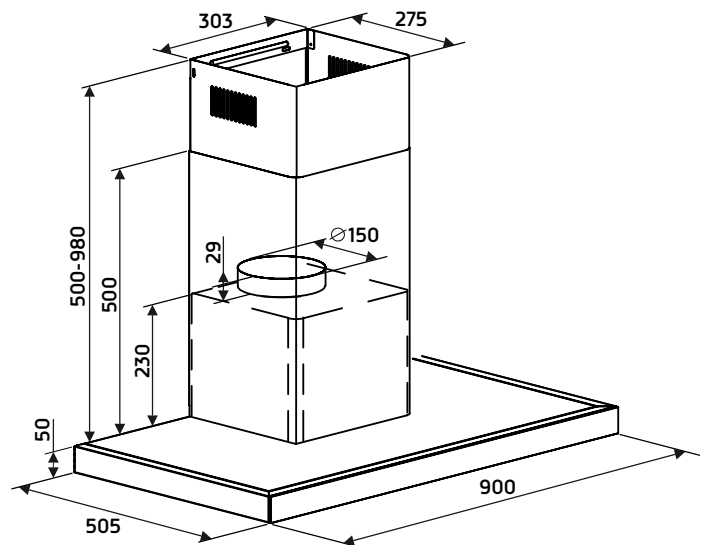


**CAMPANA DECORATIVA DS 62190 IN**



1 motor de 230 W.  
 Extracción: 609.7 m<sup>3</sup>/h.  
 Clase energética A.  
 Nivel sonoro: máx. 72 dB, mín. 62 dB.  
 2 bombillas LED de 2.5 W.  
 3 niveles de potencia.  
 3 filtros de aluminio desmontables.  
 Panel de control táctil y digital.  
 Frontal decorativo en cristal templado negro.  
 Temporizador auto-apagado 9 minutos.  
 Chimenea ajustable (de 500 - 980 mm).  
 Dimensiones (mm): 900 (ancho) x 505 (profundo) x 550 - 1030 (alto).  
 Fácil instalación.  
 Fácil limpieza.

1 motor de 230 W.  
 Extração: 609.7 m<sup>3</sup>/h.  
 Classe energética A.  
 Nível de som: max. 72 dB, min. 62 dB.  
 2 x 2.5 W luz LED.  
 3 velocidades.  
 3 filtros de alumínio extractíveis.  
 Painel de controle digital e tátil.  
 Preto vidro frontal temperado decorativo.  
 Temporizador de desativação automática 9 minutos.  
 Chaminé ajustável (500 - 980 mm)  
 Dimensões (mm): 900 (largura) x 505 (profundidade) x 550 - 1030 (altura).  
 Instalação fácil.  
 Fácil limpeza.



Reductor de diámetro de 150 a 120 mm.  
 Tubo telescópico en acero inoxidable.  
 Filtro de carbón opcional.

Diâmetro do redutor de 150 a 120 mm.  
 Tubo telescópico em aço inoxidável.  
 Filtro de carbono opcional.