

CAMPANAS DECORATIVAS · CRISTAL.

Características

3 niveles de potencia
 1 filtro de aluminio desmontable
 Chimenea ajustable (de 500-980mm)
 Dimensiones (mm):
 ancho x profundo x alto
 900 x 375 x 875-1350
 Fácil instalación
 Fácil limpieza
 Clase energética: A

3 niveles de potencia
 Filtros de aluminio extractível
 Chimenea ajustable
 (de 500-980mm)
 Dimensões (mm):
 largura x profundidade x altura
 900 x 375 x 875-1350
 Instalação fácil
 Fácil limpeza
 Classe energética: A



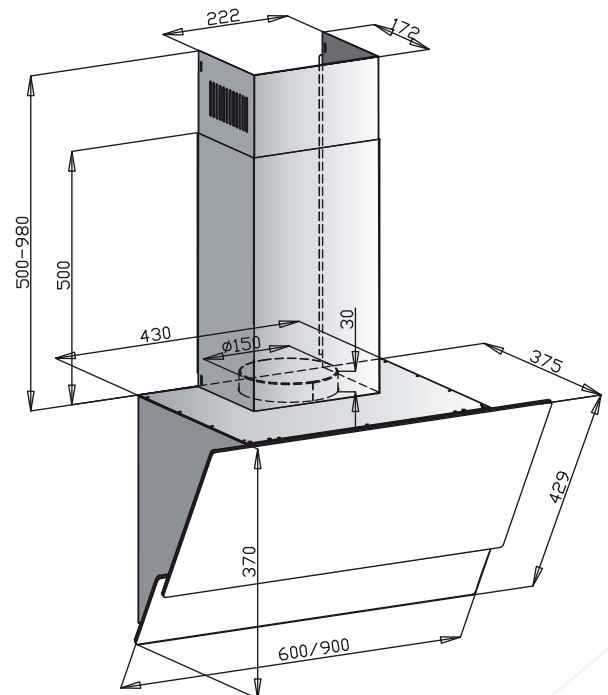
LUZ LED

- Reductor de diámetro de 150 a 120 mm.
- Tubo telescópico en INOX.
- Filtro de carbón opcional.

Modelos

MODELO	Código Ean	Ancho (cm)	Acabado	C. Energética
DS 76190 N	8436044535642	90	negro espejo	A
DS 76190 BL	8436044535635	90	negro espejo	A

DIMENSIONES



PRESTACIONES

ASPIRACIÓN	POTENCIA	ILUMINACIÓN	RUIDO
641.8 m ³ /h	1 X 230 W	2 bombillas LED de 2.5 W	máx. 71 dB, mín. 61 dB

NOVEDAD
NOVIDADE



DS 76190 BL



DS 76190 N