



# Orbegozo

NEW

NOVEDAD / NOVIDADE

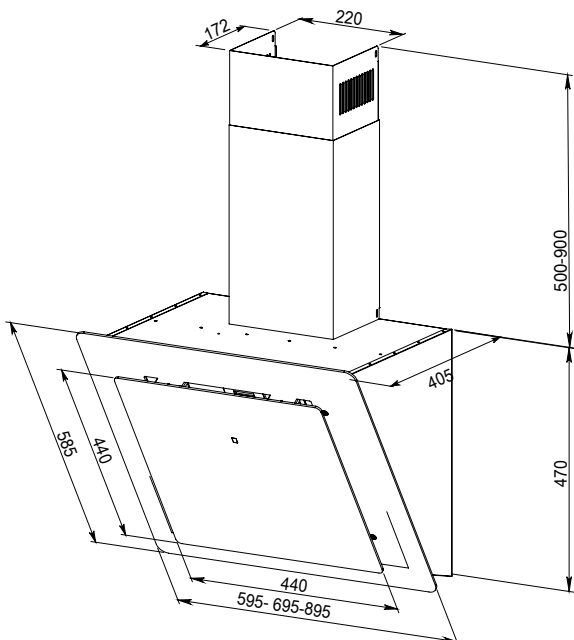
## CAMPANA DECORATIVA CRISTAL

Fácil instalación.  
Fácil limpieza.  
Control táctil.  
Iluminación LED



## CAMPANA DECORATIVA CRISTAL

### DIMENSIONES



### MODELOS

MODELO	Código Ean	Ancho (cm)	Acabado	C. Energética
DS 80170 N	8436044534003	70	negro espejo	A
DS 80190 N	8436044534010	90	negro espejo	A
DS 80170 BL	8436044534034	70	blanco espejo	A
DS 80190 BL	8436044534041	90	blanco espejo	A

### PRESTACIONES

C. Energética A	Aspiración	Potencia	Iluminación	Filtro de aluminio
	728.1 m <sup>3</sup> /h	1X300 W	2X1.1W LED	1