

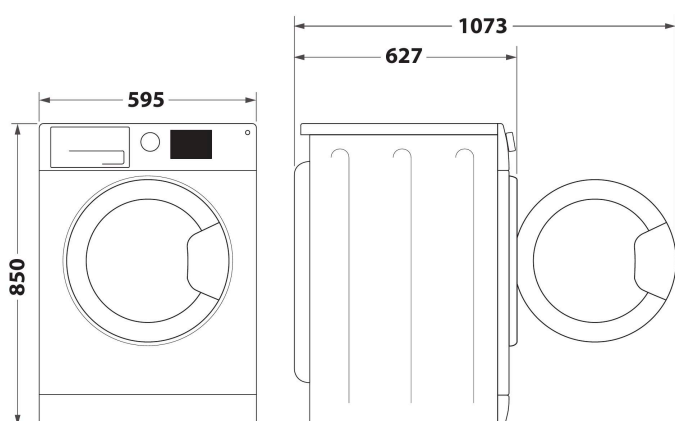
# FFS 8258 W SP

12NC: 859991637980

Código EAN: 8003437049729

Whirlpool

SENSING THE DIFFERENCE



- Capacidad de carga: 8 kg
- Velocidad máxima 1200 rpm
- Tecnología 6th Sense. Consumo de agua, energía y tiempo en función de la carga
- Función FreshCare+
- Diario 30°
- Diario 40°
- Diario mezclado 40 °C
- Rápido
- Eco Algodón
- Programa de tejidos mixtos
- Programa de ropa grande especial
- Vaqueros
- Deporte
- Programa de bebé
- Delicados
- Indicadores de progreso de programa

## Lavadora carga frontal de libre instalación Whirlpool: 8,0kg - FFS 8258 W SP

Las características de esta lavadora de libre instalación Whirlpool: color blanco. Capacidad espaciosa de 8,0kg. Clasificación energética B. Rápida y eficiente velocidad de centrifugado de 1200 revoluciones por minuto. Tecnología exclusiva 6th SENSE, que dinámicamente ajusta los parámetros según el tipo de carga, asegurando el máximo cuidado para tus prendas.



### Tecnología 6th Sense

Descubra el cuidado perfecto. Los sensores inteligentes 6th SENSE adaptan los recursos según el tamaño y tipo de carga, ofreciendo optimización de tiempo, energía y agua.



### FreshCare+

El nuevo sistema FreshCare+ masajea delicadamente tus prendas gracias a movimientos lentos combinados con la acción del vapor, que permite que el aire circule en los tejidos manteniendo así las prendas frescas y sin malos olores. El tratamiento FreshCare+ mantiene tus prendas más frescas hasta 6 horas después del ciclo. No compatible con los programas diseñados para prendas delicadas y edredones.



### Bloqueo niños

La seguridad por primero. Esta lavadora Whirlpool dispone de un sistema de bloqueo para niños, para que bebés o niños no utilicen accidentalmente este electrodoméstico.



### Motor SenseInverter

Prestación silenciosa. El innovador Motor SenseInverter de esta lavadora Whirlpool está diseñado para una prestación prolongada y silenciosa. Disfruta de resultados ideales y de una calma y tranquilidad extra.



### 1200 rpm

Extraordinaria velocidad. Esta lavadora Whirlpool ofrece una velocidad de centrifugado de 1200 revoluciones por minuto.



### Motor inverter

Rendimiento silencioso. El innovador motor inverter de esta lavadora Whirlpool está diseñado para garantizar un rendimiento silencioso y duradero. Disfrute de resultados ideales y de un poco más de paz y tranquilidad.



### Capacidad de 8 kg

Todo el espacio que necesitas. Con su tambor de 8 kg de capacidad, esta lavadora Whirlpool ofrece todo el espacio que necesitas para tus prendas.

# FFS 8258 W SP

12NC: 859991637980

Código EAN: 8003437049729

Whirlpool

SENSING THE DIFFERENCE



## CARACTERÍSTICAS PRINCIPALES

|  |                  |
|--|------------------|
| Grupo de producto                            | Lavadora         |
| Tipo de construcción                         | Independiente    |
| Tipo de instalación                          | Independiente    |
| Encimera extraíble                           | No               |
| Tipo de carga                                | Cargador frontal |
| Color principal del producto                 | Blanco           |
| Potencia de conexión                         | 1850             |
| Intensidad corriente eléctrica               | 10               |
| Tensión                                      | 220-240          |
| Frecuencia                                   | 50               |
| Longitud del cable de alimentación eléctrica | 120              |
| Tipo de clavija                              | Schuko           |
| Altura del producto                          | 845              |
| Anchura del producto                         | 595              |
| Fondo del producto                           | 630              |
| Peso neto                                    | 67               |

## CARACTERÍSTICAS TÉCNICAS

|                                       |          |
|---------------------------------------|----------|
| Programa automático                   | Si       |
| Opciones de velocidad de centrifugado | Variable |
| Omitir centrifugado                   | Si       |
| Medición del peso                     | -        |
| Detección de tipo de tejido           | -        |
| Detección del grado de suciedad       | -        |
| Control de espuma                     | si       |
| Control de equilibrio                 | si       |
| Tipo de sistema de protección de agua | No       |
| Opción de lavado en frío              | Sí       |
| Indicación de fase del programa       | -        |
| Indicación de tiempo restante         | Si       |
| Opción de programación diferida       | Continuo |
| Tiempo de retardo máximo de inicio    | 0        |
| Material de la cuba                   | Plástico |
| Volumen del tambor                    | 54       |
| Toma de agua caliente y fría          | No       |

## DATOS DE CONSUMO

|   |       |
|---|-------|
| Clase de eficiencia energética (norma (UE) 2017/1369)   | B     |
| Ponderación de consumo de energía en kWh por 100 ciclos de lavado del programa eco 40-60 (EU 2017/1369) | 54    |
| Eficiencia de centrifugado-secado del programa eco 40-60 (EU 2017/1369)                                 | B     |
| Velocidad de centrifugado en rpm del programa eco 40-60 a capacidad nominal (EU 2017/1369)              | 1151  |
| Capacidad máxima en kg (EU 2017/1369)   | 8,0   |
| Consumo de agua del programa eco en litros por ciclo (EU 2017/1369)                                     | 48    |
| Energy consumption in kWh per cycle of eco 40-60 programme (EU 2017/1369)                               | 0,540 |
| Consumo de energía en modo de espera (EU 2017/1369)   | 0,50  |
| Consumo de energía en modo apagado (EU 2017/1369)   | 0,50  |
| Weighted remaining moisture content (D) (EU 2017/1369)  | 53,0  |
| Duración del programa eco 40-60 en horas y minutos a capacidad nominal (EU 2017/1369)                   | 3:35  |
| Emisiones de ruido aéreo (EU 2017/1369)   | 79    |
| Clase de emisiones de ruido aéreo (EU 2017/1369)  | C     |