

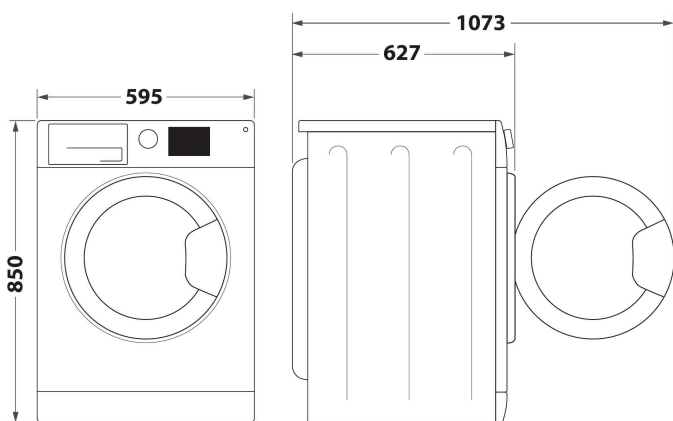
# FFS 9258 W SP

12NC: 859991638000

Código EAN: 8003437049736

# Whirlpool

SENSING THE DIFFERENCE



- Capacidad de carga: 9 kg
- Velocidad máxima 1200 rpm
- Tecnología 6th Sense. Consumo de agua, energía y tiempo en función de la carga
- Función FreshCare+
- Diario 30°
- Diario 40°
- Diario mezclado 40 °C
- Rápido
- Eco Algodón
- Programa de tejidos mixtos
- Programa de ropa grande especial
- Vaqueros
- Deporte
- Programa de bebé
- Delicados
- Indicadores de progreso de programa

## Lavadora carga frontal de libre instalación Whirlpool: 9,0kg - FFS 9258 W SP

Las características de esta lavadora de libre instalación Whirlpool: color blanco. Gran capacidad espaciosa de 9,0kg. Clasificación energética B. Rápida y eficiente velocidad de centrifugado de 1200 revoluciones por minuto. Tecnología exclusiva 6th SENSE, que dinámicamente ajusta los parámetros según el tipo de carga, asegurando el máximo cuidado para tus prendas.



### Tecnología 6th Sense

Descubra el cuidado perfecto. Los sensores inteligentes 6th SENSE adaptan los recursos según el tamaño y tipo de carga, ofreciendo optimización de tiempo, energía y agua.



### FreshCare+

El nuevo sistema FreshCare+ masajea delicadamente tus prendas gracias a movimientos lentos combinados con la acción del vapor, que permite que el aire circule en los tejidos manteniendo así las prendas frescas y sin malos olores. El tratamiento FreshCare+ mantiene tus prendas más frescas hasta 6 horas después del ciclo. No compatible con los programas diseñados para prendas delicadas y edredones.



### Bloqueo niños

La seguridad por primero. Esta lavadora Whirlpool dispone de un sistema de bloqueo para niños, para que bebés o niños no utilicen accidentalmente este electrodoméstico.



### Motor SenseInverter

Prestación silenciosa. El innovador Motor SenseInverter de esta lavadora Whirlpool está diseñado para una prestación prolongada y silenciosa. Disfruta de resultados ideales y de una calma y tranquilidad extra.



### 1200 rpm

Extraordinaria velocidad. Esta lavadora Whirlpool ofrece una velocidad de centrifugado de 1200 revoluciones por minuto.



### Motor inverter

Rendimiento silencioso. El innovador motor inverter de esta lavadora Whirlpool está diseñado para garantizar un rendimiento silencioso y duradero. Disfrute de resultados ideales y de un poco más de paz y tranquilidad.



### Capacidad de 9 kg

Todo el espacio que necesitas. Con su tambor de 9 kg de capacidad, esta lavadora Whirlpool ofrece todo el espacio que necesitas para tus prendas.

# FFS 9258 W SP

12NC: 859991638000

Código EAN: 8003437049736

Whirlpool

SENSING THE DIFFERENCE



## CARACTERÍSTICAS PRINCIPALES

Grupo de producto	Lavadora
Tipo de construcción	Independiente
Tipo de instalación	Independiente
Encimera extraíble	No
Tipo de carga	Cargador frontal
Color principal del producto	Blanco
Potencia de conexión	1850
Intensidad corriente eléctrica	10
Tensión	220-240
Frecuencia	50
Longitud del cable de alimentación eléctrica	120
Tipo de clavija	Schuko
Altura del producto	850
Anchura del producto	595
Fondo del producto	630
Peso neto	71

## CARACTERÍSTICAS TÉCNICAS

Programa automático	Si
Opciones de velocidad de centrifugado	Variable
Omitir centrifugado	Si
Medición del peso	-
Detección de tipo de tejido	-
Detección del grado de suciedad	-
Control de espuma	si
Control de equilibrio	si
Tipo de sistema de protección de agua	No
Opción de lavado en frío	Sí
Indicación de fase del programa	-
Indicación de tiempo restante	Si
Opción de programación diferida	Continuo
Tiempo de retardo máximo de inicio	0
Material de la cuba	Plástico
Volumen del tambor	62
Toma de agua caliente y fría	No

## DATOS DE CONSUMO

Clase de eficiencia energética (norma (UE) 2017/1369)	B
Ponderación de consumo de energía en kWh por 100 ciclos de lavado del programa eco 40-60 (EU 2017/1369)	57
Eficiencia de centrifugado-secado del programa eco 40-60 (EU 2017/1369)	B
Velocidad de centrifugado en rpm del programa eco 40-60 a capacidad nominal (EU 2017/1369)	1151
Capacidad máxima en kg (EU 2017/1369)	9,0
Consumo de agua del programa eco en litros por ciclo (EU 2017/1369)	50
Energy consumption in kWh per cycle of eco 40-60 programme (EU 2017/1369)	0,570
Consumo de energía en modo de espera (EU 2017/1369)	0,50
Consumo de energía en modo apagado (EU 2017/1369)	0,50
Weighted remaining moisture content (D) (EU 2017/1369)	53,0
Duración del programa eco 40-60 en horas y minutos a capacidad nominal (EU 2017/1369)	3:40
Emisiones de ruido aéreo (EU 2017/1369)	79
Clase de emisiones de ruido aéreo (EU 2017/1369)	C