

# HCC 5015

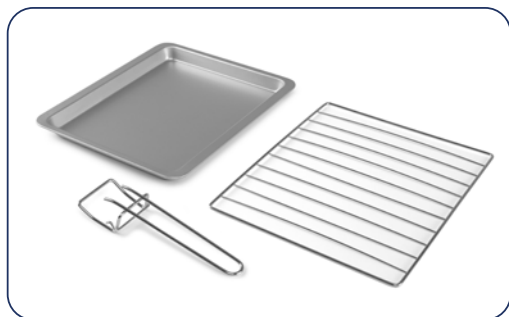
## HORNO ELÉCTRICO



Potencia



Capacidad



Accesorios: bandeja, parrilla y gancho



### Características

- › Capacidad: 15 L.
- › Potencia: 1300 W.
- › Selector de temperatura hasta 230°C.
- › Temporizador de 60 min. con señal acústica de parada.
- › Termostato regulable de temperatura.
- › Puerta abatible con doble cristal para mantener el calor.
- › Indicador luminoso de funcionamiento.

- › Calor superior e inferior simultáneo o individual.
- › 4 resistencias de acero inoxidable.
- › Accesorios: bandeja, parrilla y mango para bandeja / parrilla.
- › Medidas: 41,9 x 35,1 x 27 mm.
- › Conexión: 230 V ~ 50 Hz.
- › Packing: 1
- › EAN: 8435568404038

# HCC 5015

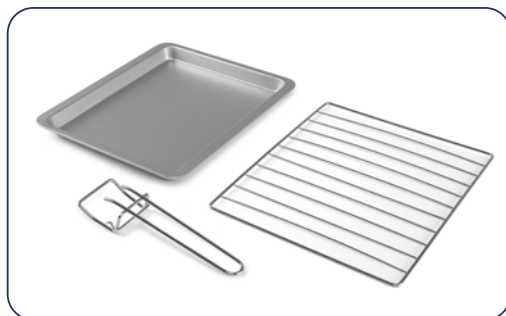
## FORNO ELÉTRICO



Potência



Capacidade



Acessórios: tabuleiro, grelha e pega



### Características

- › Capacidade: 15 L.
- › Potência: 1300 W.
- › Seletor de temperatura até 230 °C.
- › Temporizador de 60 min. Com sinal acústico de parada.
- › Termostato de temperatura ajustável.
- › Porta articulada com vidro duplo para manter o calor.
- › Indicador luminoso de funcionamento.

- › Aquecimento superior e inferior simultâneo ou individual.
- › 4 elementos de aquecimento em aço inoxidável.
- › Acessórios: tabuleiro, grelha e pega para tabuleiro/grelhador.
- › Medidas: 419 x 351 x 270 mm.
- › Tensão: 230 V ~ 50 Hz.
- › Packing: 1
- › EAN: 8435568404038