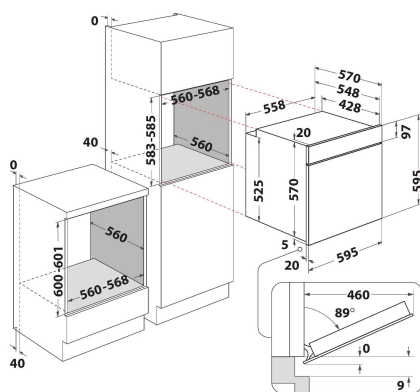


# IFW 6540 P IX

12NC: F102833

Código EAN: 8050147028339

**Indesit**  
Life proof.



## CARACTERÍSTICAS PRINCIPALES

| Grupo de producto                            | Horno         |
|--|---------------|
| Código comercial del producto                | IFW 6540 P IX |
| Color principal del producto                 | Inox          |
| Tipo de construcción                         | Integrable    |
| Tipo de control                              | Electrónica   |
| Control e indicadores                        | -             |
| Controles de placa de cocina integrados      | No            |
| Tipos de placa de cocina regulables          | -             |
| Programa automático                          | Si            |
| Intensidad corriente eléctrica               | 16            |
| Tensión                                      | 220-240       |
| Frecuencia                                   | 50/60         |
| Longitud del cable de alimentación eléctrica | 100           |
| Tipo de clavija                              | No            |
| Fondo con puerta abierta a 90 grados         | -             |
| Altura del producto                          | 595           |
| Anchura del producto                         | 595           |
| Fondo del producto                           | 551           |
| Altura mínima del hueco                      | 0             |
| Anchura mínima del nicho                     | 0             |
| Fondo del hueco                              | 0             |
| Peso neto                                    | 25            |
| Volúmen útil (de la cavidad)                 | 66            |
| Sistema de limpieza integrado                | Pirolítico    |
| Rejillas                                     | 1             |
| Bandejas                                     | 1             |

## CARACTERÍSTICAS TÉCNICAS

|                              |                           |
|------------------------------|---------------------------|
| Temporizador                 | -                         |
| Control de tiempo            | Electrónica               |
| Opciones de ajuste de tiempo | Detener                   |
| Dispositivo de seguridad     | -                         |
| Luz interior                 | Si                        |
| Número de luces internas     | 1                         |
| Posición de luces internas   | Front left                |
| Raíles del horno             | Integradas en las paredes |
| Sonda térmica                | No                        |

## DATOS DE CONSUMO

|  |              |
|--|--------------|
| Entrada de energía   | Eléctrico    |
| Tipo de energía - Cavidad 1  | Electricidad |
| Clasificación de eficiencia energética - NUEVA (2010/30/EU)                      | A            |
| Consumo de energía por ciclo convencional - NUEVO (2010/30/CE)                   | 0.89         |
| Consumo de energía por ciclo de convección por aire forzado - NUEVO (2010/30/CE) | 0.79         |