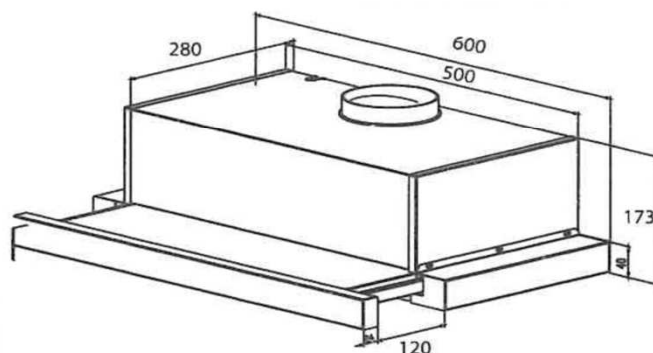




foto provisional



DIMENSIONES

| | |
|-------------------------|-----------------|
| Alto (mm) | 173 / 190 |
| Alto con extensión (mm) | - |
| Ancho (mm) | 600 / 620 |
| Fondo (mm) | 280 - 400 / 320 |
| Peso neto / bruto (kg) | 5,2 / 5,8 |

CARACTERÍSTICAS

| | |
|--------------------------------------|--------|
| Color Frontal | Inox |
| Color Lateral | Blanco |
| Luz exterior | Led |
| Pulsante - luz | si |
| Pulsante - primera-segunda velocidad | si |
| Pulsante - tercera velocidad | si |

DESCRIPCIÓN

| | |
|----------------------------|------------|
| Potencia (w) | 1 x 110 |
| Capacidad absorción (m3/h) | 280 |
| Voltage (V(Hz)) | 220-240/50 |

EAN: 8426984281280