



BLANCA



INOX



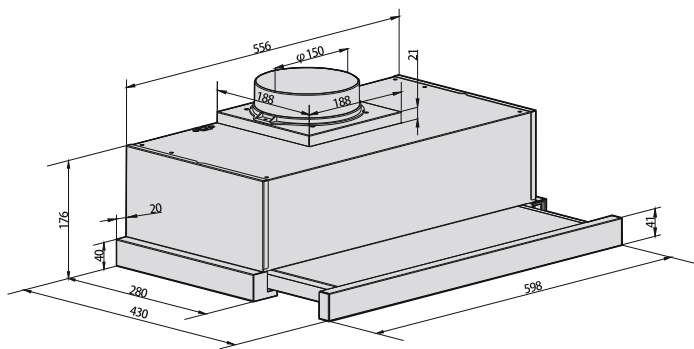
MODELO TL 07160 BL · TL 07160 IN

Características

2 niveles de potencia
 2 filtros de aluminio desmontables
 Acabado frontal en Blanco o Inox
 Dimensiones (mm):
 ancho x profundo x alto
 598 x 300-450 x 195
 Fácil instalación
 Fácil limpieza
 Clasificación energética: C

2 velocidades
 2 filtros de aluminio extractivos
 Acabamento frontal blanco o Inox
 Dimensões:
 ancho x profundo x alto
 598 x 300-450 x 195
 Instalação fácil
 Fácil limpeza
 Clasificación energética: C

DIMENSIONES



PRESTACIONES

ASPIRACIÓN	POTENCIA	ILUMINACIÓN	RUIDO
308.2 m ³ /h	1 motor de 65 W.	1 bombilla LED de 2.5W	máx. 63 dB, mín. 57 dB

EAN CODE:

TL 07160 BL: 8436044535628

TL 07160 IN: 8436044535611

