

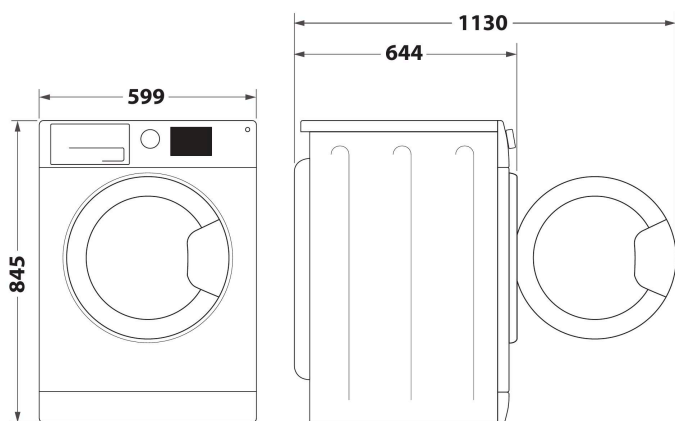
# W8 09AD SILENCE SPT

12NC: 859991678920

Código EAN: 8003437056536

Whirlpool

SENSING THE DIFFERENCE



- Velocidad máxima 1400 rpm
- Tecnología 6th Sense. Consumo de agua, energía y tiempo en función de la carga
- ZenTechnology
- Función FreshCare+
- PrecisionDose
- Diario mezclado 40 °C
- Refrescar
- Programa de tejidos mixtos
- Programa de ropa grande especial
- Programa de lencería
- Programa antibacteriano
- Programa de bebé
- Función Rápido
- Delicados
- Indicadores de progreso de programa
- Control de espuma

## Lavadora carga frontal de libre instalación Whirlpool - W8 09AD SILENCE SPT

Las características de esta lavadora de libre instalación Whirlpool: color blanco. Rápida y eficiente velocidad de centrifugado de 1400 revoluciones por minuto. Tecnología exclusiva 6th SENSE, que dinámicamente ajusta los parámetros según el tipo de carga, asegurando el máximo cuidado para tus prendas. Tecnología Direct Drive Silence, que asegura un rendimiento silencioso, para que puedas disfrutar del silencio y de la tranquilidad.



### A-30%

Ahorro energético A-30% gracias a la tecnología WaterSave que reduce el consume de energía necesaria durante la fase de lavado para calentar el agua. \*Ahorra un 30% de energía respecto al mínimo requerido para estar en la Clase A. \*\*Probado en ciclo ECO de 40 a 60 con y sin WaterSave y 6TH SENSE.



### AutoDose

Una experiencia sin esfuerzo para tener hasta 26 lavados sin preocupaciones\* Llena el cajón una vez con detergente y suavizante y deja que el sistema haga el resto, para que puedas dedicar tiempo a lo que realmente importa. Nota legal. \*\*Usando 35ml de detergente líquido con una carga de 5 kg (carga normativa de Algodón de acuerdo con IEC 60456 Standard), y una concentración de detergente de 4X (Mid 20)



### Tecnología 6th Sense

Esta característica avanzada adapta el uso de energía según la carga real, asegurando un rendimiento de limpieza sobresaliente y eficiente con grandes ahorros: hasta un 45% de energía \*, en cada lavado. \* Probado a plena carga 45 min, algodón, mixto y ECO 40-60 ciclos con vs sin 6TH Sense



### Tecnología ZEN

Disfruta del silencio. La innovadora tecnología Zen sustituye la tradicional correa del motor con un motor a tracción de altro rendimiento que hace girar directamente el tambor. Esto significa menos vibraciones, una reducida velocidad de centrifugado, y más calma y tranquilidad.



### 1400 rpm

Extraordinaria velocidad. Esta lavadora Whirlpool ofrece una velocidad de centrifugado de 1400 revoluciones por minuto.



### Súper eficiencia energética A

Eficiencia energética inigualable. Esta lavadora Whirlpool ofrece el máximo ahorro de energía en la clase energética A.

# W8 09AD SILENCE SPT

12NC: 859991678920

Código EAN: 8003437056536

**Whirlpool**

SENSING THE DIFFERENCE

## CARACTERÍSTICAS PRINCIPALES

Grupo de producto	Lavadora
Tipo de construcción	Independiente
Tipo de instalación	Independiente
Encimera extraíble	No
Tipo de carga	Cargador frontal
Color principal del producto	Blanco
Potencia de conexión	1700
Intensidad corriente eléctrica	10
Tensión	220-240
Frecuencia	50
Longitud del cable de alimentación eléctrica	120
Tipo de clavija	Schuko
Altura del producto	845
Anchura del producto	599
Fondo del producto	643
Peso neto	83

## CARACTERÍSTICAS TÉCNICAS

Programa automático	Si
Opciones de velocidad de centrifugado	Variable
Omitir centrifugado	No
Medición del peso	-
Detección de tipo de tejido	-
Detección del grado de suciedad	-
Control de espuma	si
Control de equilibrio	si
Tipo de sistema de protección de agua	No
Opción de lavado en frío	Si
Indicación de fase del programa	LCD
Indicación de tiempo restante	Si
Opción de programación diferida	Continuo
Tiempo de retardo máximo de inicio	0
Material de la cuba	Plástico
Volumen del tambor	64
Toma de agua caliente y fría	No
Peso bruto	84.5
Altura del producto embalado	878
Anchura del producto embalado	677
Fondo del producto embalado	699

## DATOS DE CONSUMO

Clasificación de rendimiento de limpieza	A
Velocidad máxima de centrifugado - NUEVA (2010/30/EC)	1400