

WFC 3C26 P

12NC: 859991017150

Código EAN: 8003437205033

Whirlpool

SENSING THE DIFFERENCE



- Tipo de instalación: Sin fijar
- Eficiencia Energética E
- 14 ajustes de servicios
- Tecnología 6th Sense
- Rumorividad: 46 dB(A)
- Consumo agua (ciclo): 9.5 L
- PowerClean: ajusta automáticamente el lavado basado en la suciedad real del agua, permitiendo lavar las ollas en vertical, para conseguir 30% más de espacio
- PowerCleanPRO
- Filtro de limpieza automática
- Inicio diferido 1-24 H
- Silencioso
- FlexiSpace
- Bandeja superior ajustable
- Multizone
- Canastillo para cuchillería
- Pastilla
- Intensivo 65 °C
- Prelavado
- Express
- Entrada de agua fría y agua caliente
- Eco 50 °C
- Cristal 45 °C
- Diario 50 °C
- Sensor 6th Sense
- 14 cubiertos, 8 programas
- Control Electrónica
- Consumo de energía anual: 266 kWh/año
- Sistema de protección del agua: Overflow
- Clase energética E y rendimiento de secado A
- Indicador luminoso de sal
- Indicador luminoso de abrillantador
- Dimensiones Altura x Anchura x Profundidad: 850x600x590 mm

Whirlpool lavavajillas: color blanco, 60 cm - WFC 3C26 P

Características de este lavavajillas Whirlpool: color blanco. Extraordinaria clasificación energética E , para un ahorro de consumo energético. Práctico temporizador digital, que te avisa cuando el ciclo de lavado termina. Extraordinaria prestación de limpieza, para resultados de lavado ideales. Extraordinaria prestación de secado, ofreciendo resultados incomparables.



Power Clean Pro

Potentes inyectores de agua en la parte trasera del lavavajillas trabajan para ofrecer resultados de limpieza extraordinarios contra la suciedad más incrustada. Los sensores inteligentes detectan el nivel de suciedad y adaptan la presión del agua.



Opción de Lavado Multizona

Excelente eficiencia de agua. La opción de Lavado Multizona te permite limpiar un pequeño número de vajillas sin tener que cargar completamente tu lavavajillas, solo selecciona el cesto en el que quieres lavar. Disfruta de resultados perfectos con un bajo consumo de agua.

NaturalDry

La apertura automática de la puerta al final del programa garantiza un secado mejor y más natural. Este sistema garantiza una mayor eficiencia energética y mejores resultados de secado.



14 cubiertos

Todo el espacio que necesites. Este lavavajillas Whirlpool dispone de una capacidad de 14 cubiertos, para que puedas disfrutar de todo el espacio que necesites, siempre.



Silencioso

Rendimiento silencioso. Tu lavavajillas Whirlpool está diseñado para ofrecerte ideales resultados de lavado, garantizando un nivel de ruido más bajo posible.



Power Clean

Sin prelavado. La tecnología PowerClean garantiza resultados perfectos sin tener que prelavar y limpiar a mano.



Eficiencia energética E

Alta eficiencia energética. Con esta eficiencia energética E, este lavavajillas Whirlpool ofrece resultados extraordinarios, ahorrando energía y recursos.



Inicio Diferido

Diseñado para ti. La opción Inicio Diferido te permite configurar el inicio del ciclo de tu lavavajillas para cuando te sea más cómodo, haciéndote ahorrar tiempo y energía.

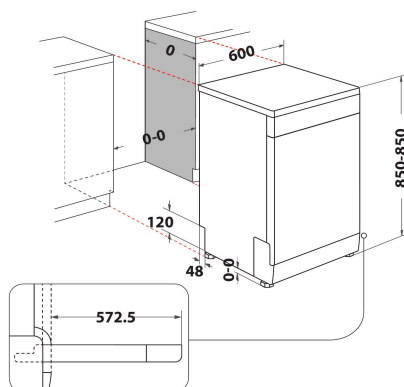
WFC 3C26 P

12NC: 869991605660

Código EAN: 8003437205033

Whirlpool

SENSING THE DIFFERENCE



CARACTERÍSTICAS PRINCIPALES

Tipo de construcción	Independiente
Tipo de instalación	Independiente
Tipo de control	Electrónica
Control e indicadores	-
Encimera extraíble	Si
Color principal del producto	Blanco
Potencia de conexión	1900
Intensidad corriente eléctrica	10
Tensión	220-240
Frecuencia	50
Longitud del cable de alimentación eléctrica	130
Tipo de clavija	Schuko
Longitud del manguito de entrada	155
Longitud del manguito de salida	150
Patas regulables	Sí - todas en la parte frontal
Altura del producto	850
Anchura del producto	600
Fondo del producto	590
Altura mínima del hueco	0
Altura máxima del hueco	0
Anchura mínima del nicho	0
Anchura máxima del nicho	0
Fondo del hueco	590
Peso neto	47
Peso bruto	49

CARACTERÍSTICAS TÉCNICAS

Programa automático	Si
Temperatura máxima de la toma de agua	60
Opción de programación diferida	Continuo
Tiempo de retardo máximo de inicio	24
Indicación de fase del programa	-
Indicación de tiempo restante	Si
Indicador luminoso de sal	Si
Indicador luminoso de agente de aclarado	Si
Dispositivo de seguridad	si
Cesta superior regulable	si
Tamaño máximo de plato en la cesta superior	0
Tamaño máximo de plato en la cesta inferior	0
Número máximo de cubiertos (EU 2017/1369)	14
Instalación en columna	No

DATOS DE CONSUMO

Clase de eficiencia energética (norma (UE) 2017/1369)	E
Consumo de energía de 100 ciclos del programa Eco (EU 2017/1369)	95
Consumo de energía en modo de espera (EU 2017/1369)	0,50
Consumo de energía en modo apagado (EU 2017/1369)	0,00
Consumo de agua del programa eco en litros por ciclo (EU 2017/1369)	9,5
Emisiones de ruido aéreo (EU 2017/1369)	46
Clase de emisiones de ruido aéreo (EU 2017/1369)	C
Duración del programa (EU 2017/1369)	3:10