

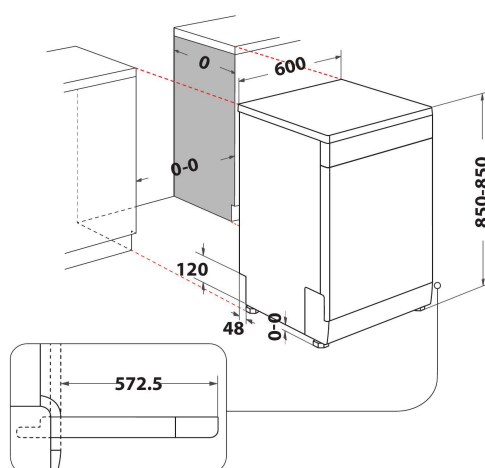
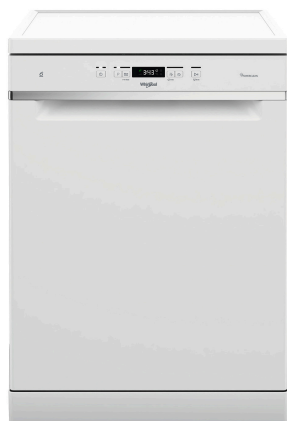
WFC 3C33 PF

12NC: 859991613520

Código EAN: 8003437612794

Whirlpool

SENSING THE DIFFERENCE



- Tipo de instalación: Sin fijar
- Eficiencia Energética D
- 14 ajustes de servicios
- Tecnología 6th Sense
- Rumorividad: 43 dB(A)
- Consumo agua (ciclo): 9.5 L
- PowerClean: ajusta automáticamente el lavado basado en la suciedad real del agua, permitiendo lavar las ollas en vertical, para conseguir 30% más de espacio
- PowerCleanPRO
- Tercera bandeja Yes, fixed + handle plastic
- Filtro de limpieza automática
- Inicio diferido 1-24 H
- Silencioso
- FlexiSpace
- Bandeja superior ajustable
- Multizone

Whirlpool lavavajillas: color blanco, 60 cm - WFC 3C33 PF

Características de este lavavajillas Whirlpool: color blanco. Extraordinaria clasificación energética D , para un ahorro de consumo energético. Pies ajustables, para una estabilidad perfecta en suelos y superficies irregulares. Práctico temporizador digital, que te avisa cuando el ciclo de lavado termina. Tecnología innovadora que asegura un rendimiento muy silencioso, para un electrodoméstico muy silencioso.



NaturalDry

La apertura automática de la puerta al final del programa garantiza un secado mejor y más natural. Este sistema garantiza una mayor eficiencia energética y mejores resultados de secado.



Multizone

Posibilidad de lavar sólo una cesta a la vez seleccionándola cuando programe su ciclo.



Pies ajustables

Diseñado para ti. Este lavavajillas Whirlpool dispone de pies ajustables, para que puedas escoger tu la altura que más se adapte a tus necesidades.



Tercera bandeja

Todo el espacio que necesites. Tu lavavajillas Whirlpool dispone de una tercera bandeja: la solución ideal para una carga adicional, para que nunca te quedes sin espacio.



Silencioso

Rendimiento silencioso. Tu lavavajillas Whirlpool está diseñado para ofrecerte ideales resultados de lavado, garantizando un nivel de ruido más bajo posible.



Tecnología 6th SENSE

Sin prelavado. La tecnología 6th SENSE PowerClean garantiza resultados perfectos sin tener que prelavar y limpiar a mano, reduciendo así eficazmente el consumo de agua.



Power Clean Pro

Potentes inyectores de agua en la parte trasera del lavavajillas trabajan para ofrecer resultados de limpieza extraordinarios contra la suciedad más incrustada. Los sensores inteligentes detectan el nivel de suciedad y adaptan la presión del agua.

WFC 3C33 PF

12NC: 859991613520

Código EAN: 8003437612794

Whirlpool

SENSING THE DIFFERENCE

CARACTERÍSTICAS PRINCIPALES

Tipo de construcción	Independiente
Tipo de instalación	Independiente
Tipo de control	Electrónica
Control e indicadores	-
Encimera extraíble	Si
Panelado de puerta	N/A
Color principal del producto	Blanco
Potencia de conexión	1900
Intensidad corriente eléctrica	10
Tensión	220-240
Frecuencia	50
Longitud del cable de alimentación eléctrica	130
Tipo de clavija	Schuko
Longitud del manguito de entrada	155
Longitud del manguito de salida	150
Zócalo regulable	No
Altura de la encimera extraíble	0
Patatas regulables	Sí - todas en la parte frontal
Altura del producto	850
Anchura del producto	600
Fondo del producto	590
Fondo con puerta abierta a 90 grados	-
Altura mínima del hueco	820
Altura máxima del hueco	900
Anchura mínima del nicho	600
Anchura máxima del nicho	600
Fondo del hueco	590
Peso neto	47
Peso bruto	49

CARACTERÍSTICAS TÉCNICAS

Programa automático	Si
Temperatura máxima de la toma de agua	60
Opción de programación diferida	Continuo
Tiempo de retardo máximo de inicio	24
Indicación de fase del programa	-
Indicación de tiempo restante	Si
Indicador luminoso de sal	Si
Indicador luminoso de agente de aclarado	Si
Dispositivo de seguridad	si
Cesta superior regulable	si
Tamaño máximo de plato en la cesta superior	0
Tamaño máximo de plato en la cesta inferior	0
Número de opciones de posición	14

DATOS DE CONSUMO

Clasificación de eficiencia energética - NUEVA (2010/30/EU)	D
Nivel de contaminación acústica	43