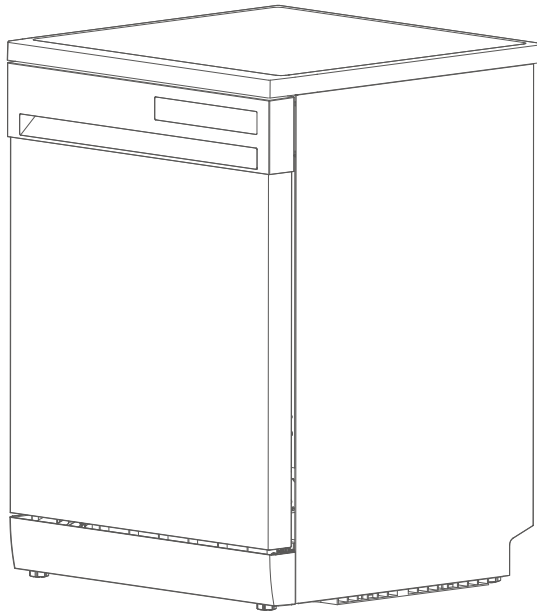




MANUAL DE USUARIO
LAVAVAJILLAS



AJ13601ED
AJ13601EDX

Lea atentamente este manual y guárdelo para futuras referencias.

CONTENIDO

SEGURIDAD

Instrucciones de seguridad importantes A1

A

INSTALACIÓN

Descripción general del producto B1
Dimensiones de instalación B2
Manguera de entrada y manguera de drenaje B3
Instalar en el gabinete B4
Entrada y drenaje de agua B5
Instalar el panel de la puerta B6

B

CÓMO USARLO

Consumibles C1
Cesta de carga C2
Operación C3
Limpieza y mantenimiento C4

C

SOPORTE TÉCNICO Y ATENCIÓN AL CLIENTE

Código de error D1
Solución de problemas D2
Datos técnicos D3
Declaración D4
Servicio al cliente D5

D

Advertencia

Hay algunas instrucciones de seguridad importantes en este manual. Léalas atentamente antes de instalarlas y usarlas.

- Este aparato sólo se puede utilizar para lavar utensilios de uso doméstico, y está destinado a ser utilizado en aplicaciones domésticas y similares.
- El lavavajillas se dañará o el usuario resultará herido cuando la operación está mal.
- Por favor, póngase en contacto con el departamento de servicio postventa inmediatamente si el aparato se estropea. No vuelva a montar ni a reparar el aparato usted mismo.
- Por favor, póngase en contacto con el departamento de servicio posventa o con el departamento de mantenimiento que el proveedor asigna para reparar o desplazar si el cable de alimentación está dañado.
- La fuente de alimentación del lavavajillas debe adoptar una línea de tierra segura.
- Esta adopción protegerá al máximo a la persona que se encuentre conmocionada por la fuga.
- Desconecte el cable de alimentación en caso de tormenta.
- Después de la instalación, asegúrese de la conexión de agua y electricidad estén bien conectadas antes de usar.
- La posición de instalación del tubo de drenaje no puede exceder 40 cm más alto que la parte superior del aparato, lo que provocará un drenaje deficiente, fugas eléctricas y fugas de agua.
- Los cuchillos y otros utensilios con puntas afiladas deben cargarse en la cesta con las puntas hacia abajo o colocados

en posición horizontal.

- Este lavavajillas es un aparato automático, no agregue agua manualmente cuando el aparato está funcionando. Esto provocará desbordamiento y peligro.
- No mueva ni limpie el aparato cuando esté en funcionamiento podría provocar fugas eléctricas o de agua.
- No abra la puerta durante el funcionamiento, ya que el vapor se acumulará y podría lastimarte.
- Si es necesario cargar o descargar algunos utensilios, por favor presione el botón de pausa y espere 10 segundos, luego abra ligeramente la puerta y espere a que el vapor se disipe por completo, luego abra la puerta y mueva tus utensilios.
- Utilice detergentes especiales. No utilice detergentes para lavar platos, líquido, detergente en polvo, jabón sensibilizante para manos u otros detergentes que no sean específicos para lavavajillas.
- Hay algunas bridas en la tubería de drenaje y el cable de alimentación, utilice tijeras planas para cortar los nudos, tijeras afiladas, podría reventar la tubería y el cable y provocar fugas.
- No intente utilizar este aparato en un lugar húmedo. La humedad puede provocar oxidación del aparato e incluso fugas.
- El detergente especializado debe colocarse en el lugar donde los niños no puedan alcanzarlos, porque los detergentes contienen ácido y alcalinos, que son realmente peligrosos para los niños.
- Los utensilios estarán calientes después del lavado, sáquelos después de 30 minutos.
- Mantenga el aparato a temperatura ambiente durante 8

horas después de recibir el producto en invierno, para evitar que aparezcan gotas en la superficie del cristal, pudiendo dañar el aparato.

- El aparato debe conectarse a la red de agua mediante juegos de mangueras nuevos ya que los juegos de mangueras viejos no deben reutilizarse.
- Durante la instalación, la fuente de alimentación no debe estar excesiva o peligrosamente doblado o aplanado.
- Utilice tijeras planas para cortar la brida de las tuberías de agua yLas líneas eléctricas al desembalar cajas.
- Coloque el aparato en la ubicación deseada.
- Confirme que la máquina ha sido nivelada.
- Por favor, no coloque nada más en ninguno de los lados, las aberturas no deben estar obstruidas por una alfombra.
- Utilice agua fría o tibia que no supere los 50 °C.
- Este aparato no está destinado a ser utilizado por personas (incluidos niños) con capacidades físicas, sensoriales o mentales reducidas, o con falta de experiencia y conocimientos, a menos que hayan recibido supervisión o instrucciones sobre el uso del aparato por parte de una persona responsable de su seguridad.
- Los niños deben ser supervisados para asegurarse de que no juegan con el aparato.
- Si el cable de alimentación está dañado, debe ser reemplazado por el fabricante, su agente de servicio o personas igualmente calificadas para evitar un peligro.
- La puerta no debe dejarse abierta ya que esto podría presentar peligro de tropiezo. Mantenga a los niños alejados del lavavajillas, especialmente cuando la puerta esté abierta.
- Este aparato puede ser utilizado por niños a partir de 8

años y superiores y personas con capacidades físicas, sensoriales o mentales reducidas o con falta de experiencia y conocimientos, si han recibido supervisión o instrucciones sobre el uso del aparato de forma segura y comprenden los peligros que conlleva.

- La presión máxima permitida de entrada de agua es de 1,00 Mpa.

- La presión mínima permitida de entrada de agua es de 0,04 MPa.

para garantizar el correcto funcionamiento del aparato.

- Después de utilizar el aparato, desconecte la alimentación y agua.

- **ADVERTENCIA:** Los cuchillos y otros utensilios con puntas afiladas deben cargarse en la cesta con las puntas hacia abajo o colóquelo en posición horizontal. Al utilizar el lavavajillas, siga las precauciones básicas, incluidas las siguientes:

- a) Lea todas las instrucciones antes de utilizar el lavavajillas.

- b) Utilice el lavavajillas únicamente para la función prevista.

- c) Utilice únicamente detergentes o humectantes recomendados para uso en lavavajillas y manténgalos fuera del alcance de los niños.

- d) Al cargar artículos para lavar:

1. Coloque los objetos afilados de modo que no sea probable que dañen el sello de la puerta;

2. Cargue los cuchillos afilados con los mangos hacia arriba para reducir el riesgo de lesiones por cortes.

- e) No lave artículos de plástico a menos que estén marcados "Apto para lavavajillas" o equivalente. Para artículos de plástico que no sean aptos para lavavajillas, marcado, consulte las recomendaciones del fabricante.

f) No toque el elemento calefactor durante o inmediatamente después de su uso.

g) No utilice el lavavajillas a menos que todos los paneles del gabinete estén colocados correctamente en su lugar.

h) No manipule los controles.

i) No abuse, no se siente ni se pare sobre la puerta ni sobre el estante para platos del lavavajillas.

j) Para reducir el riesgo de lesiones, no permita que los niños jueguen con el lavavajillas.

k) En determinadas condiciones, podría producirse gas hidrógeno en un sistema de agua caliente que no se haya utilizado durante dos semanas o más. EL GAS HIDRÓGENO ES

EXPLOSIVO. Si no se ha utilizado el sistema de agua caliente durante ese período, antes de utilizar el lavavajillas abra todos los grifos de agua caliente y deje que el agua fluya de cada uno de ellos durante varios minutos. Esto liberará el gas hidrógeno acumulado. Como el gas es inflamable, no fume ni utilice una llama abierta durante este tiempo.

l) Retire la puerta del compartimento de lavado cuando retire el servicio o deseche un lavavajillas viejo. Mantener un espacio de 5 cm a cada lado entre el aparato y los muebles o las paredes para evitar que se calienten.

Instrucciones de puesta a tierra


- Este aparato debe estar conectado a tierra. En caso de mal funcionamiento o avería, la conexión a tierra reducirá el riesgo de descarga eléctrica al proporcionar una ruta de

menor resistencia para la corriente eléctrica. Este aparato está equipado con un cable que tiene un conductor de conexión a tierra del equipo y un enchufe de conexión a tierra.

- El enchufe debe estar enchufado a una toma de corriente adecuad, la toma de corriente instalada y conectada a tierra de acuerdo con todos los códigos y ordenanzas locales.
- Conexión incorrecta del conductor de puesta a tierra del equipo, puede resultar un riesgo de descarga eléctrica.
- Consulte con un electricista calificado o un representante de servicio si tiene dudas sobre si el aparato está correctamente conectado a tierra, no modifique el enchufe que viene con el aparato. Si no encaja en la toma de corriente, solicite a un electricista calificado que instale una toma de corriente adecuada.
- Por favor, no utilice la energía banda.



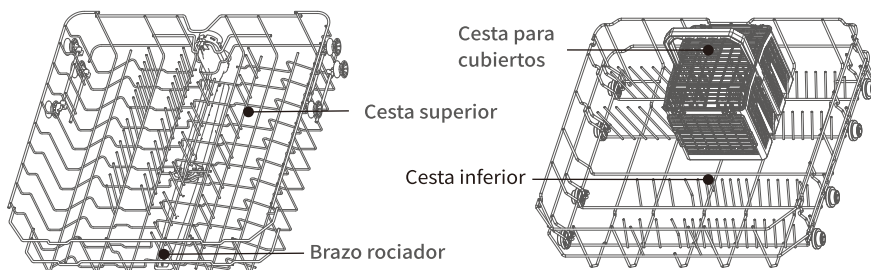
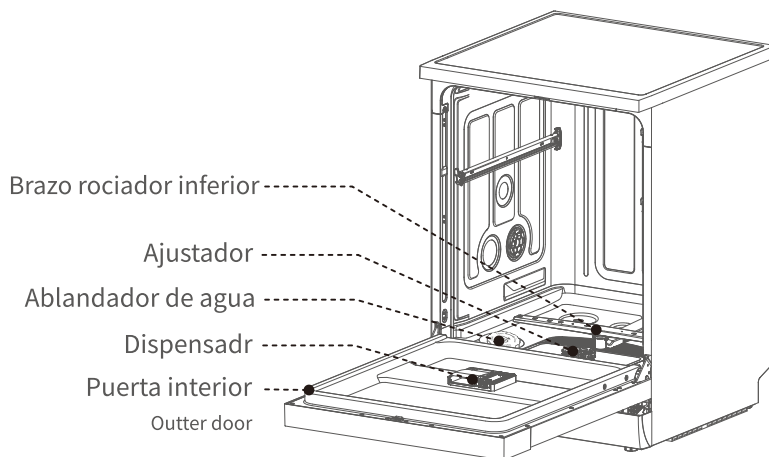
Deseche el embalaje de forma respetuosa con el medio ambiente. Este aparato está etiquetado de acuerdo con la Directiva Europea 2012/19/UE

 sobre aparatos eléctricos y electrónicos usados. aparatos eléctricos y electrónicos usados (RAEE). La directiva determina el marco para la devolución y el reciclaje de aparatos usados, aplicable en toda la UE.

INFORMACIÓN DEL PAQUETE:

Los materiales de embalaje del producto están fabricados con materiales reciclables de acuerdo con nuestra normativa nacional de medio ambiente. No deseche los materiales de embalaje junto con los residuos domésticos o de otro tipo. Llévelos a los puntos de recogida de materiales de embalaje designados por las autoridades locales.

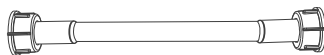
1. Piezas y características



2. Accesorios



Pegatina resistente al vapor *1



Manguera de entrada *1

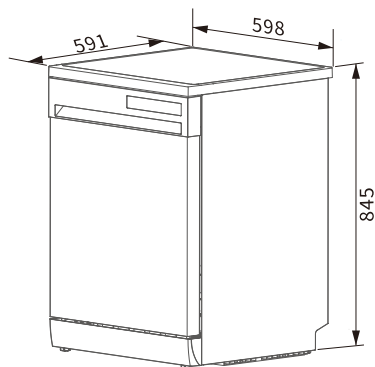


Embudo *1

Nota: La ilustración es una imagen de referencia, su dispositivo puede ser diferente.

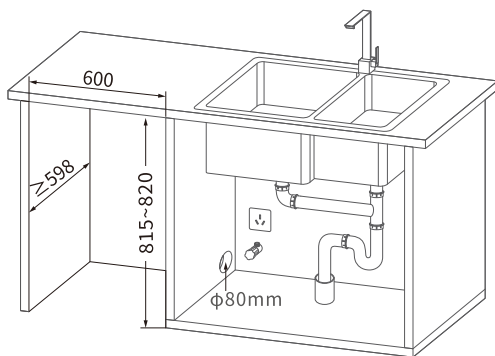
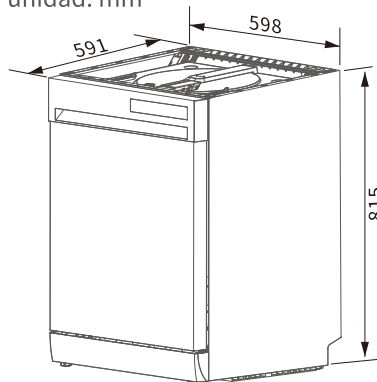
1. Con panel superior

unidad: mm



2. Sin panel superior

unidad: mm

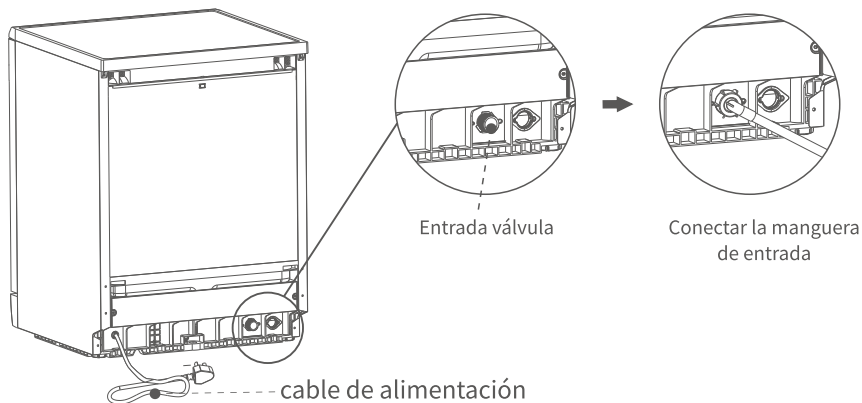


⚠ Atención

1. lavavajillas solo puede ser de pie y no se puede nstalar en el mueble de la cocina mientras la placa superior quede sin ensamblar. También está prohibido colocarlo sobre una mesa.
2. placa superior debe colocarse dentro del mueble de la cocina después de ser desmontada.

1. Entrada Manguera

Conecte el tubo de entrada a la válvula de entrada.

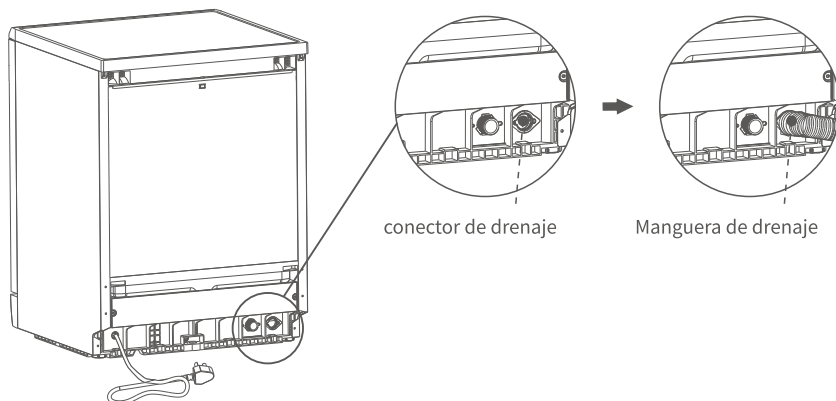


! ADVERTENCIA

- El tubo de entrada no se puede reciclar.
- No utilice el tubo de entrada viejo o roto.
- La temperatura del agua de entrada no debe superar los 50°C.

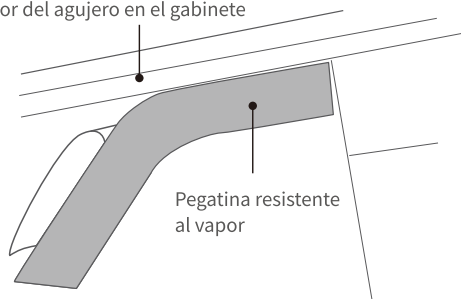
2. Manguera de drenaje

Asegúrese de que el tubo de drenaje esté conectado al conector de drenaje.

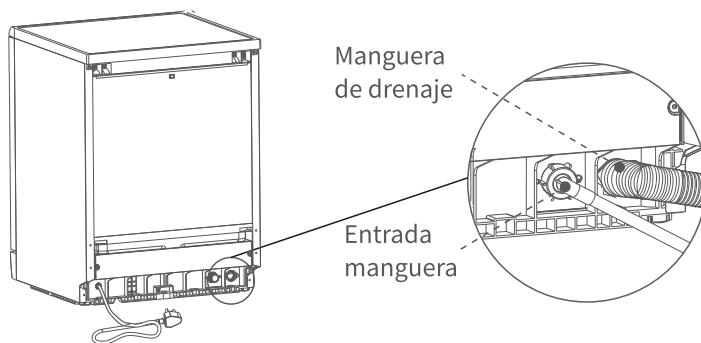


1. Pegue la pegatina resistente al vapor en la parte superior del orificio del gabinete.

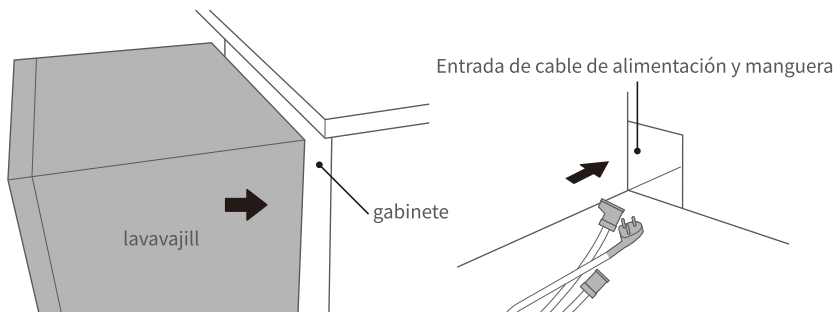
En la parte superior del agujero en el gabinete



2. Asegúrese de que la manguera de entrada y la manguera de drenaje estén instaladas correctamente en la parte posterior del lavavajillas.

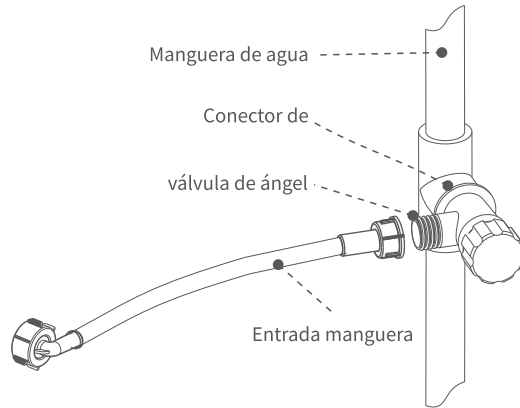


3. Coloque el lavavajillas en el armario. Al mismo tiempo, el cable de alimentación, la manguera de entrada y la manguera de desagüe deben pasar por la entrada y salida designadas, de sus agujeros. Asegúrese de que el cable de alimentación, la manguera de entrada y la manguera de drenaje no estén doblados.



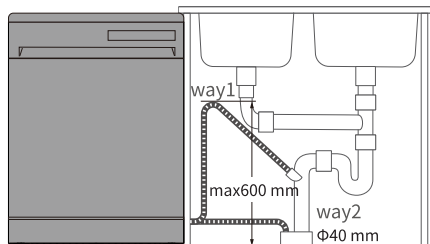
1. Entrada agua

Asegúrese de que la manguera de entrada esté conectada a la conexión y esté bien asegurada.

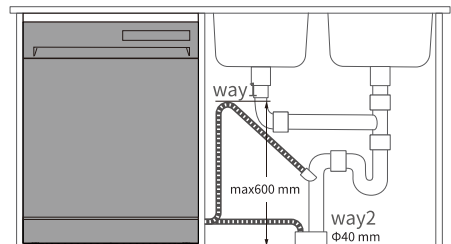


2. Drena el agua

1. Inserte la manguera de drenaje en el puerto de drenaje al menos 100 mm en caso de que la manguera salga del puerto al drenar el agua.
2. El tubo de drenaje no se puede doblar ni deformar por compresión para mantener el agua drenando sin problemas.
3. Si el desagüe es demasiado largo al instalar o reparar el lavavajillas, la manguera puede ser cortado según estado real con el acuerdo del usuario.
4. El tubo de drenaje no se puede plegar, si se necesita extensión, no exceda los 5 metros, de lo contrario puede afectar el efecto de lavado.
5. El puerto de drenaje debe tener el paso resistente al desbordamiento.



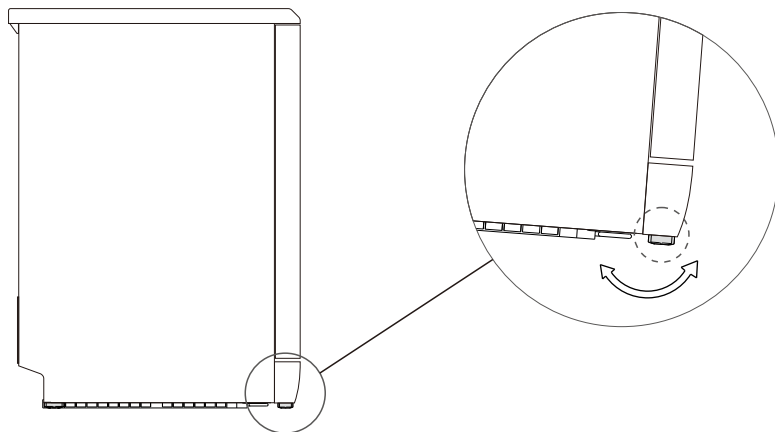
Con panel superior



Sin panel superior

1.Regulación

1. Asegúrese de que el electrodoméstico esté situado firmemente en el suelo; de lo contrario, causará desbordamiento y fugas eléctricas.
2. Si el lavavajillas no se puede colocar verticalmente, puede ajustar el pie ajustable para equilibrarlo.



1.Verificar

Después de la instalación, verifique el lavavajillas de la siguiente manera:

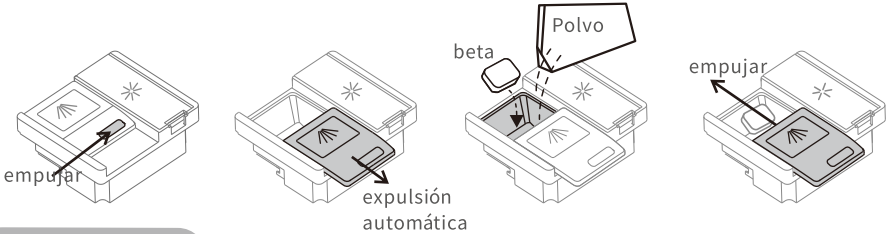
1. Si el lavavajillas está colocado horizontalmente.
2. El lavavajillas funciona normalmente, aunque esté encendido.
3. Si la manguera de entrada y la manguera de drenaje están bien conectadas.
4. Si todos los paquetes se sacan del lavavajillas.

! ATENCIÓN

1. Conserve bien este manual y el accesorio en caso de que necesite utilizarlos la próxima vez.
2. Es normal que el agua del lavavajillas se torne amarilla durante el primer uso. Esto se debe a que el material del ablandador de agua ha estado húmedo durante mucho tiempo, pero no afectará su funcionamiento normal.
3. Es normal que haya agua dentro del lavavajillas porque la fábrica realizó pruebas antes del envío. No dude en usarlo.

1. Detergente

El detergente especial para lavavajillas eliminará los restos de aceite y comida. Es necesario cada vez que utilice el aparato, la cantidad de detergente que debe utilizar depende de la cantidad y el tipo de suciedad presente en los utensilios. A carga completa con suciedad intensa, utilice 22 g.



2. Abrillantador

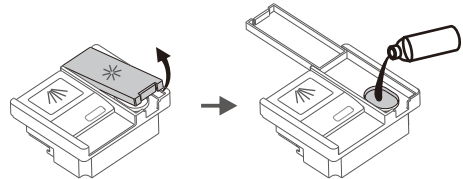
Ayuda a secar y dar brillo a la vajilla, dejándola como nueva.

El abrillantador es necesario cuando se utiliza el lavavajillas por primera vez.

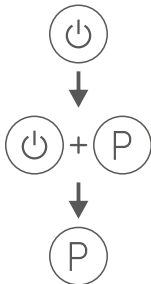
Es un consumible reutilizable. En cuanto se encienda el indicador "Enjuagador" en la pantalla, se debe utilizar abrillantador. Para recargar:

Pasos:

1. Abra la tapa del dispensador.
2. Vierta lentamente el abrillantador en el compartimento designado.
3. Cierre bien la tapa.
4. Limpie cualquier derrame con un paño.



Configuración:



fuerza

Presione el botón de programa y el botón de encendido durante 5 segundos en 60 segundos después del encendido para ingresar al modo de configuración del dispensador. Y la pantalla muestra la marcha actual.

Pulse el botón de programación para cambiar de marcha. Cuando el panel de control no se utilice durante más de 3 segundos, se guardará la marcha actual y se saldrá del modo de configuración del dispensador.

Ajuste la configuración según el uso. La configuración predeterminada es de un valor alto significa que aumenta dosis y viceversa. Para las pruebas de eficiencia energética, la configuración del nivel debe ser d6.

Si siente que la superficie está grasosa, baje la temperatura y lave nuevamente.




3. Ablandador de agua



1. Se utiliza para ablandar el agua, reducir la acumulación de cal y mantener los utensilios como nuevos. Es especialmente adecuado para zonas con alta dureza del agua.
2. Pregunte a su compañía local de suministro de agua cuál es el valor de dureza del agua del grifo.
3. Si se corta la energía mientras el lavavajillas está funcionando, el ablandador de agua... Reiniciar y contar.





Realizar una tabla de referencia de ajuste según la dureza del agua del grifo local.

Dureza del agua (ppm)	0-90	91-200	201-300	301-400	401-500	Más de 500
Ajuste de dureza	H1	H2	H3	H4	H5	H6
Opciones				(predeterminado)		

Cuando es H1, el suavizante no está funcionando, el "S" Se apagaron las luces.

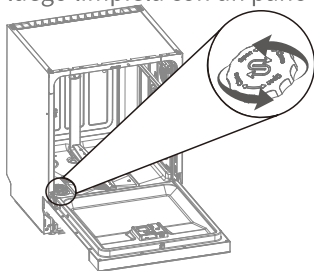
 Presione el botón de alimentación. →
  Dentro de los 60 segundos posteriores al inicio, presione  Botón durante 5 segundos para ingresar al modo de configuración.

 +  Indicador "S" y "*" se enciende la luz que indica que el aparato ha estado en modo de inserción.

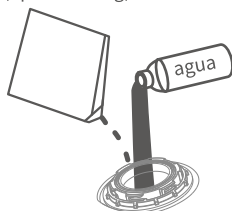
  Cambie y seleccione la configuración adecuada con  Botón. Si el usuario no presionó  Si mantiene pulsado el botón durante 5 segundos, el aparato saldrá del modo de configuración y pasará al estado de espera. La configuración elegida se habrá almacenado.

4. Sal especial

1. Gire la tapa en sentido antihorario y levántela.
2. Llene el descalcificador de agua con sal (aprox. 1000 g). Cuando encienda el aparato por primera vez, añada también un poco de agua fresca.
3. Gire la tapa en el sentido de las agujas del reloj para cerrarla herméticamente y luego límpiela con un paño limpio.



sal (aprox. 1000 g)



ATENCIÓN

Antes del primer ciclo de lavado, se debe agregar sal. Es un consumible reutilizable. Cuando la luz "Sal" se ilumina en la pantalla, indica que se debe reponer la sal. Después de agregar la sal, ejecute el programa "P4" para asegurarse de que la sal derramada y el exceso de solución salina se eliminen de inmediato. Tenga en cuenta que después de agregar una cantidad suficiente del tipo de sal recomendado, es posible que el indicador "Sal" no se apague de inmediato.

CESTA DE CARGA

C2

1. Utensilios de selección

Utensilios aptos para lavavajillas:

Vajilla de cerámica, cristalería y vajilla de acero inoxidable.

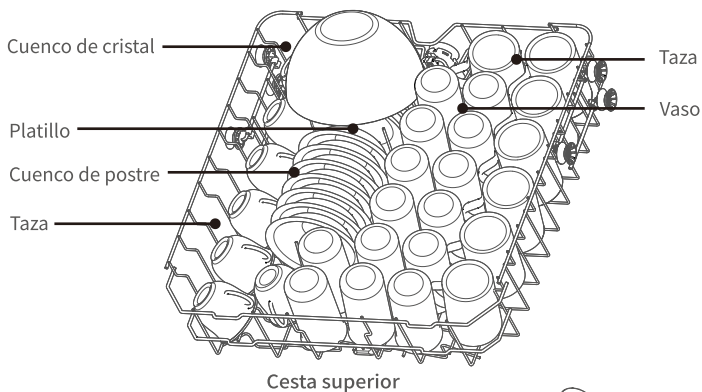
ATENCIÓN

1. Los utensilios hechos de metales preciosos, aluminio o con esmalte de color pueden volverse turbios después de lavarlos en el lavavajillas.
2. Los cubiertos de bambú o madera pueden aflojarse o agrietarse a altas temperaturas.
3. Para cubiertos de plástico o artículos con piezas de plástico, consulte las instrucciones del fabricante, ya que pueden deformarse o agrietarse a altas temperaturas.
4. Los paños de limpieza pueden provocar un mal funcionamiento del lavavajillas.
5. Los artículos de hierro fundido pueden oxidarse si se lavan en el lavavajillas.

2. Atención en la colocación

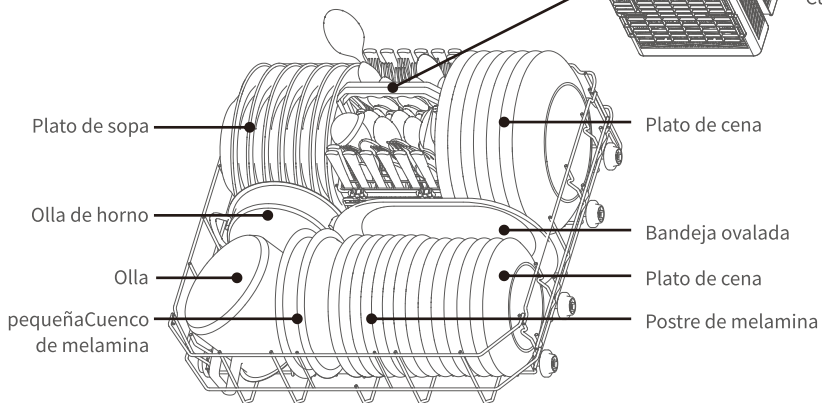
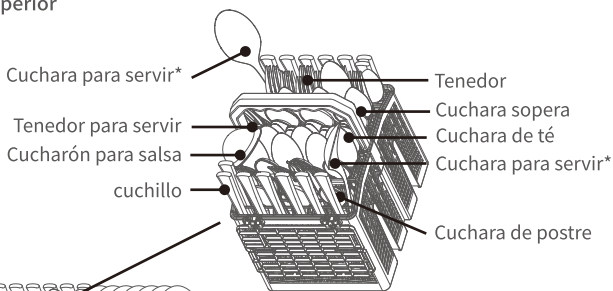
1. Retire los restos de comida grandes, como huesos u hojas de verduras, antes de colocarlos.
 2. Coloque todos los utensilios con las superficies sucias hacia abajo. Colocarlos en posición horizontal o invertirlos puede provocar que el agua se acumule en la parte superior.
 3. Asegúrese de que los utensilios no sobresalgan de la cesta, ya que esto puede obstruir la rotación de los brazos rociadores.
 4. Asegúrese de que los utensilios no sobresalgan de la cesta, ya que esto puede obstruir la rotación de los brazos rociadores.
 5. Para evitar que los utensilios pequeños se caigan de la cesta y obstruyan la rotación de los brazos rociadores, absténgase de colocar estos artículos en el lavavajillas.
 6. Al volver a deslizar la cesta hacia adentro, tenga cuidado de no dejar que utensilios afilados corten el sello interior.
 7. Evite rayar la capa superior de la cesta, ya que esto puede provocar oxidación.
 8. Coloque los cubiertos, sin clasificar y con las puntas hacia abajo, en la cesta para cubiertos.
 9. Coloque los cuchillos y otros utensilios con puntas afiladas en el cesto con las puntas hacia abajo o colóquelos en posición horizontal.
- CONSEJOS: Después de empujar la canasta hacia adentro, gire el brazo rociador para asegurarse de que aún pueda girar libremente.

3.Carga



Cesta superior

*La colocación de dos cucharas de servicio debe estar inclinada, de lo contrario bloqueará el brazo de pulverización y afectará la efectividad de la limpieza



Cesta inferior

1. Programas

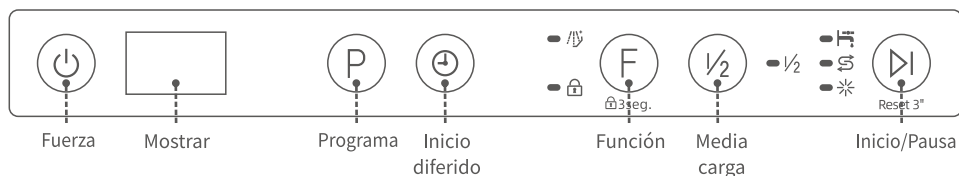
“●” significa que el programa utiliza abrillantador.

Programa	Tipo de suciedad	Detergente (g)	Ciclo de tiempo (h)	Energía (kW-h)	Agua (L)	Abrillantador
P1 Prelavado	Utensilios almacenados durante mucho tiempo.	-	0:13	0.012	6.5	○
P2 ECO	El programa más eficiente para evaluar el cumplimiento de la legislación de diseño ecológico de la UE por su consumo combinado de energía y agua, adecuado para limpiar vajilla con suciedad normal.	22	4:00	0.945	11.5	●
P3 Expresar	Es ideal para cargas más pequeñas de utensilios ligeramente sucios. Artículos que no necesitan una limpieza realmente intensiva.	22	1:20	1.250	19.5	●
P4 Rápido	Restos de comida fresca, Ligera y con menos aceite.	-	0:35	0.660	15.6	○
P5 Vaso	Ligeramente adhesivo, sensible a la temperatura, plástico y vasos	22	1:30	1.250	19.5	●
P6 Intensivo	Restos de comida quemados o secos muy adhesivos	22	3:20	2.000	23.5	●

ATENCIÓN

No utilice demasiado detergente. El exceso de detergente no solo producirá muchas burbujas, sino que también afectará la eficacia de la limpieza. Para lograr un mejor efecto de limpieza, recomendamos agregar 8 g de detergente en polvo fuera del dispensador y 22 g de detergente en polvo dentro del dispensador. El tiempo de ejecución real de cada programa puede variar del tiempo de ciclo preestablecido debido a factores como la temperatura del agua, la cantidad de utensilios, el tipo de suciedad y la regeneración del suavizante de agua. Esta variación es normal; utilice el lavavajillas con confianza.

2. Control panel



- Comprobar suministro agua
- Rellenar sal
- Recarga abrillantado
- Enjuague+ función*
- Bloqueo para niños

*Esta función puede añadir un aclarado más para limpiar la vajilla sucia con mayor eficacia.

3. Operación



Abra la puerta y encienda el lavavajillas presionando el botón de encendido durante 1 segundo.



Cambie el programa de lavado con el botón Programa. Seleccione un programa adecuado.



La pantalla mostrará alternativamente P1/P2/... o el tiempo de cuenta regresiva.



Inicie el programa de lavado presionando el botón Inicio/Pausa y cierre la puerta.



ATENCIÓN

Si desea cambiar el programa cuando el lavavajillas está funcionando, presione el botón de encendido para cerrar el lavavajillas y luego ábralo nuevamente para elegir el programa que desee.

4. Funciones

Función (F)

Elige agregar funciones adicionales. Mantener presionado durante 3 segundos puede activar o desactivar la función de bloqueo para niños.

Media carga (½)

Esta función se utiliza para reducir el tiempo de lavado y el consumo de agua durante el funcionamiento del lavavajillas. El rango de reducción del tiempo de lavado y el consumo de agua dependen de cada programa.

Programa (P)

Presione este botón para seleccionar el programa de lavado apropiado; la pantalla alternará entre P1, P2, P3, etc.

⚠ ATENCIÓN

1. Cuando selecciona el modo de lavado P2, no podrá seleccionar funciones adicionales, ya que el funcionamiento de todos los brazos rociadores está predefinido dentro de la configuración del programa P2.
2. Al reiniciar el lavavajillas, todos los brazos rociadores volverán a su configuración original.

Inicio diferido (⏸)

Puede retrasar el inicio del programa hasta 24 horas.



Poner en marcha el aparato



Seleccione un programa adecuado



H:00..H:0 1..H:02.. Cíclico display

Presione el botón de inicio diferido y la pantalla mostrará repetidamente los horarios desde H:00 hasta H:24. Seleccione el horario de inicio diferido que desee. Si presiona el botón durante 3 segundos, la pantalla se reiniciará H:00, indicando que no se ha preseleccionado ninguna hora.



Apriete Inicio/Pausa Botón para retrasar el inicio del programa.



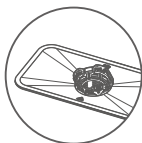
La pantalla muestra el tiempo de retardo si no se realizan operaciones durante este tiempo durante 3 segundos.

Después de que el aparato haya funcionado durante un tiempo, quedarán algunos residuos y otras cosas en él. Límpielo cuando vea residuos y objetos parecidos, y limpie también el aparato inmediatamente.

1. Saque el filtro

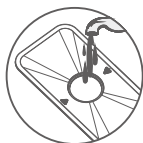


Gire el filtro cilíndrico hacia afuera con un movimiento en sentido antihorario.



Saque el filtro de acero inoxidable al mismo tiempo.

2. Enjuague



Utilice agua corriente para enjuagar el conjunto del filtro. No utilice lana de acero ni un cepillo de hierro, ya que provocará la oxidación del filtro.

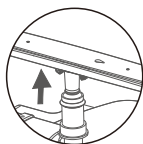


Lave el filtro del cilindro y la red del filtro.

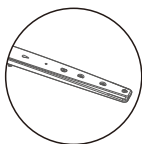


Después de la limpieza, puede volver a colocar el filtro. El filtro cilíndrico debe montarse con un movimiento en el sentido de las agujas del reloj hasta que las marcas triangulares del filtro, la red filtrante y el acero inoxidable se alineen simultáneamente.

3. Limpieza de brazos aspersores



Saque la cesta principal del aparato y levante un poco el brazo rociador inferior para soltar los clips.



Compruebe si los brazos rociadores están bloqueados. Si es así, utilice un alambre fino para sacar las obstrucciones o enjuague el orificio con agua.

Código de error	Cause	Remedy
E01	Cortocircuito del termistor	Por favor, póngase en contacto con el departamento de servicio postventa.
E02	Circuito abierto del termistor	Por favor, póngase en contacto con el departamento de servicio postventa.
E03	La máquina no se calienta	1. Asegúrese de que los utensilios estén colocados correctamente. Faltará agua. Si esta en el plato/arco. 2. Por favor, póngase en contacto con el departamento de servicio postventa.
E04	Falla de la válvula de entrada	Por favor, póngase en contacto con el departamento de servicio postventa.
E05	Rebosar	1. Incline el aparato entre 30° y 45° para verter el agua. Placa inferior. 2. Compruebe si el tubo de drenaje está colocado demasiado alto. 3. Compruebe si la tubería tiene un nudo, está bloqueada o presionada. 4. Compruebe que el aparato esté colocado correctamente. 5. Excluya la causa anterior e intente reiniciar el dispositivo nuevamente. Contacte con el departamento de servicio postventa.
E06	Función de calentamiento anormal	Por favor, póngase en contacto con el departamento de servicio postventa.
E07	Nivel de agua anormalmente alto	1. Verifique si el interruptor de nivel alto de agua está conectado correctamente. 2. Por favor, póngase en contacto con el departamento de servicio postventa.
E10	Entrada de agua anormal	1. El grifo no estaba completamente abierto. 2. Pequeña entrada y baja presión de agua. 3. Puesta en marcha varias veces en caso de escasez de agua. 4. Por favor, póngase en contacto con el departamento de servicio postventa.
E11	Valor de división de agua anormal	1. Desconecte la alimentación y la corriente. Enciéndelo de nuevo 2. Por favor, póngase en contacto con el departamento de servicio postventa.

SOLUCIÓN DE PROBLEMAS

Problema	Causa	Recurso
Los utensilios están mojados	No queda abrillantador o no es suficiente.	Añade más abrillantador y gira la marcha al máximo.
	Los utensilios se pueden amontonar y sin apoyar.	Consulte la regla de ubicación de los utensilios.
	El proceso de lavado aún continúa.	Espere hasta que el proceso finalice.
	Programa seleccionado sin secado.	El modo de lavado no tiene función de secado.
El detergente en polvo y la pastilla de detergente no se han limpiado.	Los orificios del brazo rociador están bloqueados y no se puede extraer el detergente.	Limpie los orificios de los brazos rociadores y ejecute nuevamente el modo de lavado rápido para limpiar el utensilio.
	Ponga demasiado poder de lavado.	Ejecute nuevamente el modo de lavado rápido y coloque detergente moderado según las instrucciones la próxima vez.
	Se utilizó detergente para lavar de baja calidad.	Utilice detergente en polvo especializado y pastillas de lavado con modo de lavado rápido para lavar nuevamente el utensilio.
Demasiado Gotas en el interior del revestimiento	No hay abrillantador en el recipiente.	Agregar abrillantador.
Algunas Gotas en el interior del revestimiento	Es normal y no afectará el utensilio.	
Un poco de espuma En el revestimiento	No usé detergente especial o le puse demasiado detergente.	Si no hay mucha espuma, puedes abrir la puerta y dejar que salga cada vez menos espuma; si hay demasiada espuma, puedes quitarla con herramientas. Por último, reinicia cualquier programa durante unos 3 minutos. Repite esto una y otra vez hasta que desaparezca la espuma.

Problema	Causa	Recurso
El aparato hace un ruido como si soplara algo cuando se está enchufando y la pantalla muestra "FAN".	El sistema de renovación de aire está funcionando.	Es una situación normal.
Es difícil abrir puerta	Hay algo de suciedad en la ranura, que atasca la puerta.	Limpiar la ranura.
No tengo ningún reflejo al presionar el botón de encendido	Si todas las luces estuvieran apagadas y no hubiera reflejos cuando...presione el botón, hay posibilidades de que no haya enchufado la corriente o que se haya producido un corte de energía	Conecte la alimentación y asegúrese de que no haya problemas de alimentación.
	Hay suciedad grasosa o agua en el cristal y en la mano.	Limpie el cristal y las manos, asegúrese de que estén secos.
	El tiempo que permanece tocando el icono de encendido es demasiado corto.	Presione el icono de encendido durante 1 segundo.
No tengo ningún reflejo al presionar cualquier botón excepto el botón de encendido.	Hay suciedad grasosa o agua en el cristal y en la mano.	Limpie el cristal y las manos, asegúrese de que estén secos.
	La cerradura PCB de la puerta está rota.	Por favor, póngase en contacto con el departamento de servicio postventa.
La luz del agua en El panel de control es iluminación cuando entra agua	Compruebe si el suministro de agua tiene problemas.	Asegúrese de que el suministro de agua no tenga problemas.
	El caudalímetro está roto.	Por favor, póngase en contacto con el departamento de servicio postventa.
	La válvula de llenado está rota.	Por favor, póngase en contacto con el departamento de servicio postventa.
Tiene un ruido de choque cuando está funcionando	Coloque el utensilio de forma inadecuada, algunos Los utensilios están obstruyendo los brazos rociadores; Algunos utensilios chocan entre sí.	Vacíe el lavavajillas y vuelva a colocar los utensilios en su lugar. Manera apropiada
Había un utensilio no limpiado	Los utensilios se pueden amontonar y sin apoyar.	Consulte la regla de ubicación de los utensilios.
	No elegir el programa de lavado adecuado.	Elija el programa de lavado adecuado.
	No utilice detergentes especiales ni los ponga demasiado Un poco de poder de lavado.	Utilice detergente especializado y coloque suficiente cantidad antes de lavar.
	No instale el filtro en la posición correcta y Los restos de comida entran en él.	Vuelva a instalar el filtro en la posición correcta.
	Los brazos rociadores estaban bloqueados.	Limpie la parte interior de los brazos rociadores.
	Los brazos rociadores están atascados.	Compruebe si el brazo rociador está atascado por el utensilio.
	Algunos restos de comida se han quedado pegados en el utensilio.	Remoje el utensilio durante un rato antes de lavarlo.
	Apagar el aparato cuando esté en funcionamiento.	Reinicie el programa de lavado.
Había mucha agua deja en el aparato cuando no está funcionando	La posición del tubo de drenaje es demasiado alta.	Consulte la instalación de la tubería de drenaje.
	Bomba de drenaje está roto.	Por favor, póngase en contacto con el departamento de servicio postventa.
	La válvula de llenado está rota.	Por favor, póngase en contacto con el departamento de servicio postventa.

Si las soluciones anteriores no pueden solucionar los problemas. Deje de utilizar el aparato inmediatamente y corte el suministro de agua y electricidad. Póngase en contacto con el departamento de posventa.

DATOS TÉCNICOS

D3

Tamaño del contorno	W598xH845xD588mm
Capacidad*	14 cubiertos
Potencia nominal	1890W
Voltaje	220-240V~
Frecuencia	50Hz
Impermeable	IPX1
Presión del agua	0.04-1.0MPa
Modo de control	Automático
Normas de ejecución	EN 60335-1 EN 60335-2-5

*El número máximo de cubiertos a lavar es 14.

Debido a la mejora continua de los productos, como los técnicos y los parámetros de este manual se modifican sin previo aviso.

DECLARACIÓN

D4

A medida que la tecnología de nuestros productos se innova y mejora, las especificaciones de este modelo pueden cambiar sin previo aviso. Las imágenes incluidas en el manual de instrucciones son ilustrativas y no deben considerarse representaciones definitivas del producto adquirido.

Podemos actualizar nuestros estándares de fabricación para reflejar mejoras del producto.

Tenga en cuenta que dichas actualizaciones no alteran retroactivamente las especificaciones estándares de productos ya vendidos.

*Proporcionar vouchers válidos para comprar productos durante el periodo de garantía: Factura o código SN del producto.

*Garantía gratuita dentro de los 12 meses a partir de la fecha del código SN del producto que sale de fábrica.

*Las siguientes condiciones no entran dentro del alcance del mantenimiento gratuito durante el período de garantía:

1. Daños causados por uso y mantenimiento inadecuado por parte de los usuarios;
2. No presentar comprobantes válidos (ni facturas ni códigos SN de productos), Comprobantes no válidos, no se pudieron confirmar o fueron alterados;
3. Daños causados por desastres naturales irresistibles (tifones, nevadas, granizos, terremotos, flujos de escombros, etc.).
4. Reparación por un tercero no calificado.

Tarjeta de registro de mantenimiento

Frecuencia de mantenimiento	Fenómeno de falla	Registro de mantenimiento	Fecha de mantenimiento	Firma de mantenimiento
1				
2				
3				
4				
5				

Después del mantenimiento, el personal de mantenimiento debe realizar un registro del estado del mantenimiento, para ofrecerle un mejor servicio en el futuro.



SVAN TRADING S.L.

Avenida Altos Hornos S/N 46520 Sagunto (Valencia)

www.aspes.es
aspes@sareteknika.es
902 99 69 01 / 944 04 14 08