



VENTILADOR DE TECHO - MANUAL DE INSTRUCCIONES
CEILING FAN - INSTRUCTION MANUAL
VENTILATEUR DE PLAFOND - MANUEL D'INSTRUCTIONS
VENTILADOR DE TETO - MANUAL DE INSTRUÇÕES



CFC 49120

Sonifer, S.A.
Avenida de Santiago, 86
30007 Murcia
España
E-mail: sonifer@sonifer.es
MADE IN P.R.C.

Lea atentamente este manual antes de utilizar este aparato y guárdelo para futuras consultas. Sólo así podrá obtener los mejores resultados y la máxima seguridad de uso.

Read this manual carefully before running this appliance and save it for reference in order to obtain the best results and ensure safe use.

Veillez lire attentivement ce manuel avant d'utiliser cet appareil et conservez-le pour toute consultation future. C'est la seule façon d'obtenir les meilleurs résultats et une sécurité optimale d'utilisation.

Leia este manual cuidadosamente antes de utilizar este aparelho e guarde-o para consulta futura. Só assim, poderá obter os melhores resultados e a máxima segurança na utilização

INDICACIONES DE SEGURIDAD

Estimado Cliente: Si sigue las recomendaciones incluidas en este manual de instrucciones, el electrodoméstico le ofrecerá un alto rendimiento constante y funcionará correctamente durante muchos años.

Antes de la puesta en servicio de este aparato lea detenidamente el manual de instrucciones y guarde este bien incluida la garantía, el recibo de pago y si es posible también el cartón de embalaje con el embalaje interior. En caso de dejar el aparato a terceros, también entregue el manual de instrucciones.

GENERALES

1. Este aparato pueden utilizarlo niños con edad de 8 años y superior y personas con capacidades físicas, sensoriales o mentales reducidas o falta de experiencia y conocimiento, si se les ha dado la supervisión o formación apropiadas respecto al uso del aparato de una manera segura y comprenden los peligros que implica. Los niños no deben jugar con el aparato. La limpieza y el mantenimiento a realizar por el usuario no deben realizarlo los niños sin supervisión.

2. Se deberá supervisar a los niños para asegurarse de que no juegan con este aparato.
3. Mantenga el aparato y su cable fuera del alcance de los niños menores de 8 años.
4. PRECAUCIÓN: Para la seguridad de sus niños no deje material de embalaje (bolsas de plástico, cartón, polietileno etc.) a su alcance.
5. Si el cable de alimentación está dañado, debe ser sustituido por el fabricante, el servicio técnico o cualquier otro profesional cualificado.
6. No desconecte nunca tirando del cable.
7. No lo ponga en funcionamiento si el cable o el enchufe están dañados o si observa que el aparato no funciona correctamente.
8. No manipule el aparato con las manos mojadas.
9. No sumergir el aparato en agua o cualquier otro líquido.
10. Antes de su limpieza observe que el aparato está desconectado.
11. El aparato debe instalarse de acuerdo con la reglamentación nacional para instalaciones eléctricas.
12. Este aparato es sólo para uso doméstico.
13. En caso de necesitar una copia del manual de instrucciones, puede solicitarla por correo electrónico a través de sonifer@sonifer.es.

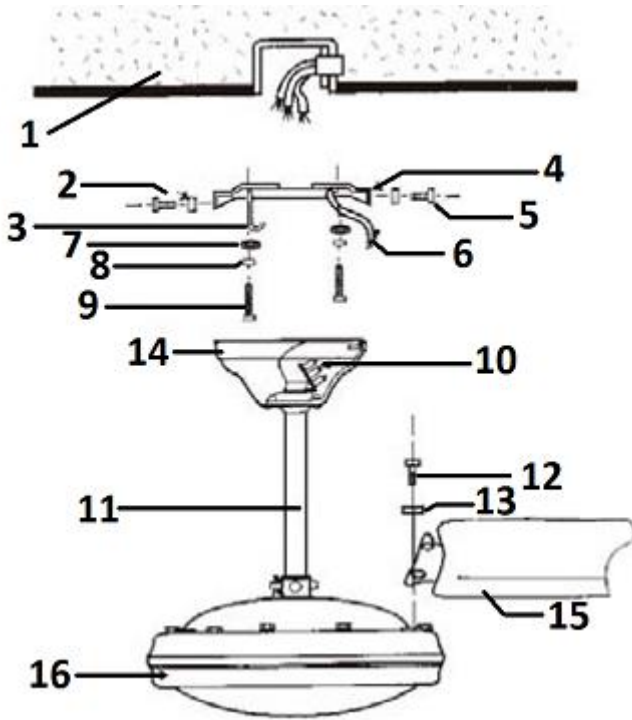
14. **ADVERTENCIA:** En caso de mala utilización, existe riesgo de posibles heridas.

Otras precauciones específicas

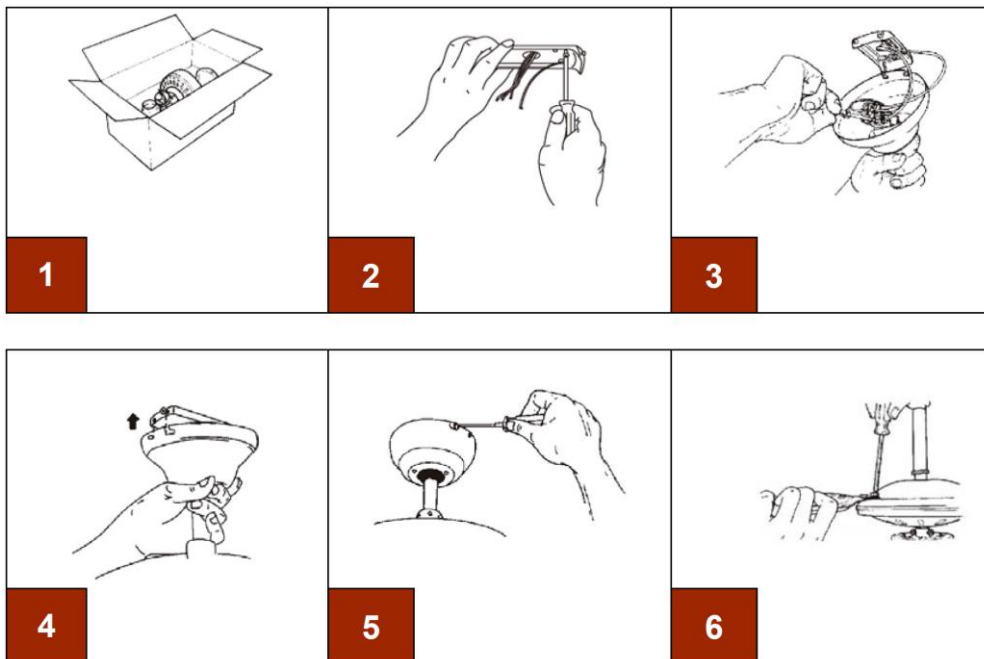
1. Los medios de desconexión que deben ser incorporados a la instalación fija, para su desconexión omnipolar de la red de alimentación, deben presentar una separación de contactos de como mínimo de 3 mm en todos los polos.
2. Asegure que el lugar de instalación deje libre la rotación de la hélice del ventilador. La hélice debe estar como mínimo a 2.30 m. por encima del suelo una vez instalado.
3. Si va a instalar más de un ventilador asegúrese de no mezclar las palas de las hélices de distintos ventiladores, aunque sean del mismo modelo.
4. Antes de empezar a manipular la red eléctrica, quite los fusibles o desconecte el interruptor principal del suministro eléctrico.
5. Después de instalar el ventilador, asegúrese de que todas las fijaciones estén correctas para evitar la caída del ventilador.
6. El ventilador debe estar apagado y parado antes de cambiar la dirección de la rotación.

7. Compruebe que el punto de fijación del aparato sea capaz de soportar el peso del ventilador en movimiento (mínimo 50Kg).

INSTALACIÓN DEL VENTILADOR



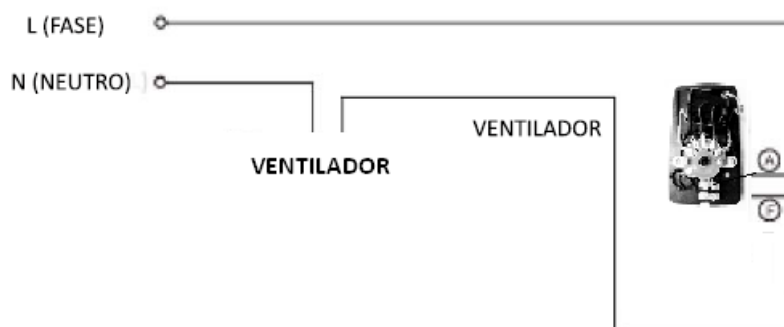
1. Techo
2. Arandelas de sujeción
3. Gancho de sujeción
4. Soporte
5. Tornillos de sujeción del escudete
6. Cable de toma de tierra
7. Arandelas elásticas
8. Arandelas
9. Tornillos de para madera
10. Terminales del cable
11. Varilla hueca
12. Tornillo de fijación
13. Arandelas planas
14. Escudete superior
15. Aspa
16. Motor



1. Abra el cartón de embalaje y saque el ventilador.
2. Marque el centro de la vigueta. Pase los cables de alimentación a través de los agujeros del bastidor. Sujete el mismo a la vigueta del techo con ayuda de las arandelas planas, las arandelas de resorte y de los tornillos de fijación.
3. Conecte los cables de alimentación al bloque de terminal. Asegúrese de que las conexiones estén bien hechas y de que no sobresalga de los bloques de conexión ningún trozo de hilo. Este producto debe estar puesto a tierra – si no está disponible ningún hilo de tierra, consulte a un electricista.
4. Monte la tapa superior a la placa de montaje, cuelgue el ventilador a dos de los tornillos y de las arandelas del conjunto mediante los orificios en L. Asegúrese de que no se encuentre bloqueado ningún cable durante el montaje.
5. Apriete todos los tornillos, asegúrese de que la tapa esté bien colgada y de que no esté bloqueado ningún hilo. Asegúrese de que la ranura del péndulo entre correctamente en la chincheta-guía de la tapa superior.
6. Instale las aspas del ventilador en el motor apretando los tornillos y las arandelas de resorte.

IMPORTANTE: ANTES DE COMENZAR LA INSTALACION DEBERÁ CORTAR EL SUMINISTRO ELECTRICO

1. La estructura del soporte (incluyendo la caja de conexiones) debe ser capaces de soportar el peso del ventilador. Algunas cajas de conexiones requieren refuerzo adicional como soportes de acero que aseguren el aparato con más firmeza.
2. Ajustar a través del centro de la caja las conexiones.
3. Conecte los cables a su instalación teniendo en cuenta que el cable neutro de su instalación puede ser azul y el cable de fase puede ser marrón, negro o gris



INSTRUCCIONES DE FUNCIONAMIENTO

El regulador de velocidad del ventilador es suministrado para la instalación. Oscila entre 5 y 1, indicando la velocidad de rápido a lento. La posición 0 corresponde a apagado.

**Eliminación del electrodoméstico viejo.**

En base a la Norma europea 2002/96/CE de Residuos de aparatos Eléctricos y Electrónicos (RAEE), los electrodomésticos viejos no pueden ser arrojados en los contenedores municipales habituales; tienen que ser recogidos selectivamente para optimizar la recuperación y reciclado de los componentes y materiales que los constituyen, y reducir el impacto en la salud humana y el medioambiente. El símbolo del cubo de basura tachado se marca sobre todos los productos para recordar al consumidor la obligación de separarlos para la recogida selectiva.

El consumidor debe contactar con la autoridad local o con el vendedor para informarse en relación a la correcta eliminación de su electrodoméstico viejo.

DECLARACIÓN DE CONFORMIDAD:

Este dispositivo cumple con los requisitos de la Directiva de Baja Tensión 2006/95/CE y los requisitos de la directiva de Compatibilidad Electromagnética 2004/108/CE.

SAFETY INSTRUCTIONS

Dear Customer, If you follow the recommendations contained in this Instruction Manual, our appliance will give you constant high performance and will remain efficient for many years to come. Read the operating instructions carefully before putting the appliance into operation and keep the instructions including the warranty, the receipt and, if possible, the box with the internal packing. If you give this device to other people, please also pass on the operating instructions.

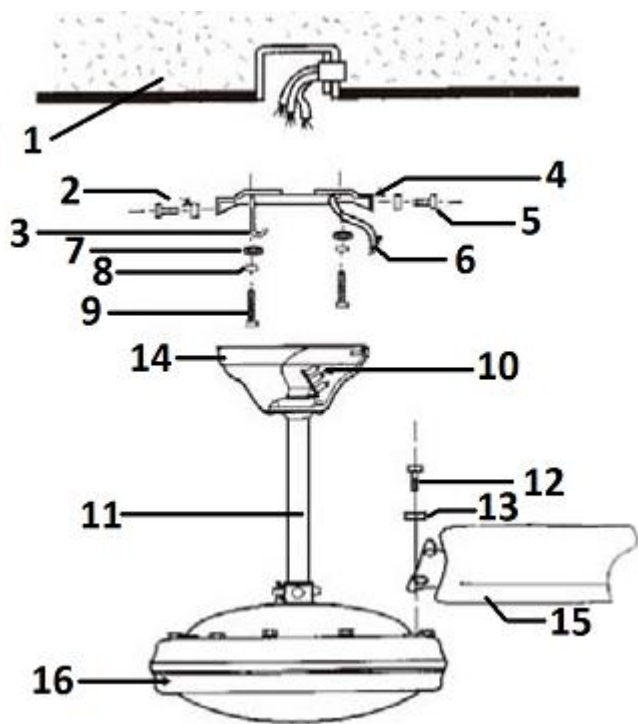
General Safety Instructions

1. This appliance can be used by children aged from 8 years and above and persons with reduced physical, sensory or mental capabilities or lack of experience and knowledge if they have been given supervision or instruction concerning use of the appliance in a safe way and understand the hazards involved. Children must never play with the appliance. Cleaning and user maintenance must never be carried out by children without supervision.

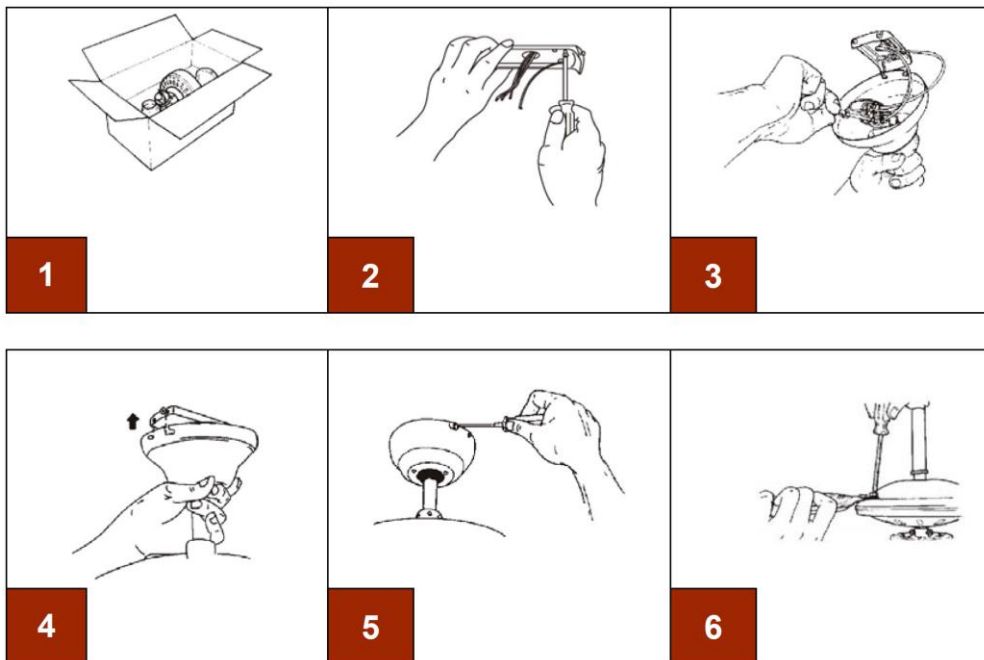
2. Children should be supervised to ensure that they do not play with the appliance.
3. Keep the appliance and the cable cord out of the reach of children less than 8 years old.
4. **WARNING:** In order to ensure your children's safety, please keep all packaging (plastic bags, boxes, polystyrene etc.) out of their reach.
5. If the supply cord is damaged it must be repaired by the Authorized Service Agent.
6. Never pull on the cord when unplugging.
7. Do not use the unit with a damaged cord or plug, or if it is not working properly.
8. Do not handle the appliance with wet hands.
9. Never immerse the appliance in water or any other liquid.
10. Make sure the appliance has been unplugged before cleaning.
11. This appliance must be installed following the national regulations for electrical installations.
12. This appliance is for household use only.
13. In case that you need a copy of the instruction manual, you can ask for it writing an email to sonifer@sonifer.es.
14. **WARNING:** In case of misuse, there is a risk of possible injury.

Other specific safeguards

1. The method of disconnection from the mains supply must incorporate a switch or isolator with a minimum contact separation of 3 mm. on all poles.
2. Make sure that when the fan is fitted in the chosen position, there is no possibility of the rotating blades coming into contact with any object. Blades should be at least 2.30 m from floor when fan is hung.
3. If you are installing more than one ceiling fan make sure that you do not mix fan blade sets, even though they are from the same ceiling fan model.
4. Before beginning, disconnect power by removing fuse or turning off circuit breaker.
5. Once fan installation is completed make sure that all connections are secure to prevent fan from falling.
6. Fan must be turned off and stopped before reversing fan direction.
7. Check that the means of fitting the fan to the ceiling is capable of supporting the weight of the fan when in



1. Ceiling
2. Clamping washers
3. Clamping hook
4. Support
5. Gusset fastening screws
6. Ground cable
7. Elastic washers
8. Washers
9. Screws for wood
10. Cable terminals
11. Hollow rod
12. Fixing screw
13. Flat washers
14. Upper shield
15. Aspa
16. Motor

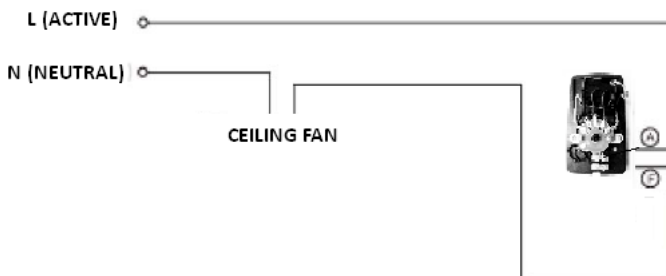


1. Open the packing carton and remove the fan.
2. Mark the center of the joist. Pass the power cables through the holes in the rack. Attach it to the ceiling joist using flat washers, spring washers and fixing screws.
3. Connect the power cables to the terminal block. Make sure that the connections are well made and that no piece of wire protrudes from the connection blocks. This product must be grounded - if no ground wire is available, consult an electrician.

4. Mount the top cover to the mounting plate, hang the fan to two of the screws and the washers of the assembly using the L-holes. Make sure that no cables are blocked during assembly.
5. Tighten all the screws, make sure that the lid is properly hung and that no thread is blocked. Make sure that the pendulum slot fits correctly into the thumbtack of the top cover.
6. Install the fan blades on the motor by tightening the screws and spring washers.

IMPORTANT: BEFORE STARTING THE INSTALLATION YOU MUST CUT THE ELECTRICAL SUPPLY

1. The structure of the support (including the junction box) must be able to support the weight of the fan. Some junction boxes require additional reinforcement such as steel brackets that secure the device more firmly.
2. Adjust the connections through the center of the box.
3. Connect the cables to your installation taking into account that the neutral cable of your installation can be blue and the phase cable can be brown, black or gray



OPERATION INSTRUCTIONS

Remote regulator for ceiling fan is supplied for installation. It is turned clockwise from the mark "5" to "1" indicating the speed from fast to slow while turning counter-clockwise from "1" to "5" indicating from slow to fast. And "0" means off.



Disposal of old electrical appliances.

The European directive 2002/96/EC on Waste Electrical and Electronic Equipment (WEEE), requires that old household electrical appliances must not be disposed of in the normal unsorted municipal waste stream. Old appliances must be collected separately in order to optimize the recovery and recycling of the materials they contain, and reduce the impact on human health and the environment.

The crossed out "wheeled bin" symbol on the product reminds you of your obligation, that when you dispose of the appliance, it must be separately collected. Consumers should contact their local authority or retailer for information concerning the correct disposal of their old appliance.

DECLARATION OF CONFORMITY:

This device complies with the requirements of the Low Voltage Directive 2006/95/EC and the requirements of the EMC directive 2004/108/EC.

CONSEILS DE SECURITE

Cher client, Si vous suivez les recommandations de ce mode d'emploi, votre appareil sera très performant et il restera efficace pendant de nombreuses années. Lisez attentivement ce mode d'emploi avant de mettre l'appareil en marche pour la première fois. Conservez le mode d'emploi ainsi que le bon de garantie, votre ticket de caisse et si possible, le carton avec l'emballage se trouvant à l'intérieur. Si vous remettez l'appareil à des tiers, veuillez-le remettre avec son mode d'emploi.

Conseils généraux de sécurité

1. Cet appareil peut être utilisé par des enfants 8 ans ou plus et des personnes présentant un handicap physique, sensoriel, mental ou moteur voire ne disposant pas des connaissances et de l'expérience nécessaires en cas de surveillance ou d'instructions sur l'usage de cet appareil en toute sécurité et de compréhension des risques impliqués. Les enfants ne doivent pas jouer avec l'appareil. Le nettoyage et la maintenance ne doivent pas être effectués par des enfants sans surveillance.

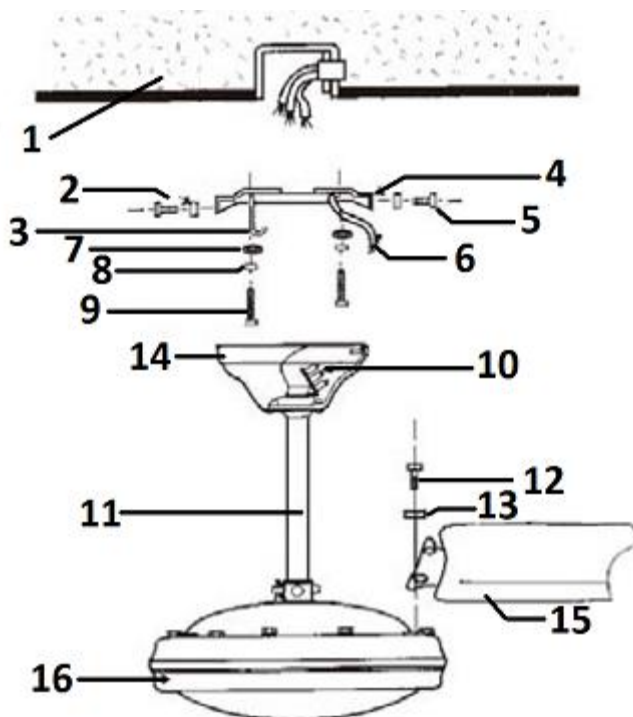
2. Les enfants doivent être surveillés afin de s'assurer qu'ils ne jouent pas avec cet appareil.
3. Gardez l'appareil et le câble à la portée des enfants de moins de 8 ans.
4. ATTENTION: Par mesure de sécurité vis-à-vis des enfants, ne laissez pas les emballages (sac en plastique, carton, polystyrène) à leur portée.
5. Si le cordon d'alimentation est endommagé, adressez-vous à un service technique agréé.
6. Ne débranchez jamais en tirant du cordon.
7. Ne jamais le faire fonctionner si le cordon ou la fiche sont abîmés ou si vous remarquez que l'appareil ne fonctionne pas correctement.
8. Ne pas manipuler l'appareil, les mains mouillées.
9. Ne jamais placer l'appareil près de l'eau ou autre liquide.
10. Avant de nettoyer l'appareil, vérifiez s'il est bien débranché.
11. L'appareil doit être installé suivant les normes nationales pour les installations électriques.
12. Cet appareil n'est apte que pour une utilisation domestique.

13. Dans le cas où vous avez besoin d'une copie du manuel d'instructions, vous pouvez demander par écriture d'un e-mail à sonifer@sonifer.es.
14. AVERTISSEMENT: En cas de mauvaise utilisation de l'appareil, il y a un risque de blessure.

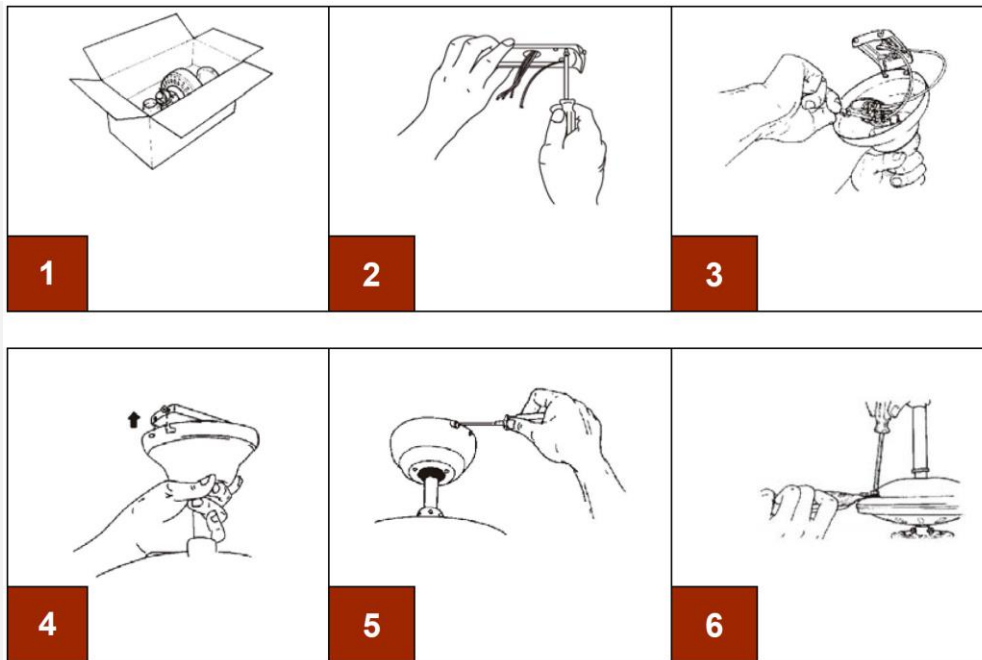
Autres consignes spécifiques

1. En cas de raccordement direct au réseau, la ligne électrique devra prévoir un interrupteur omnipolaire ayant une ouverture entre contacts d'au moins 3 mm, bien dimensionné par rapport à la charge et conforme aux normes en vigueur.
2. S'assurer que le lieu d'installation permet la libre rotation de l'hélice. Une fois le ventilateur installé, l'hélice doit se situer à une distance supérieure à 2,30 m au-dessus du sol.
3. Si plusieurs ventilateurs doivent être installés prendre soin de ne pas mélanger les pales des hélices des différents ventilateurs même s'ils sont identiques.
4. Avant d'installer et de raccorder le ventilateur de plafond vérifier que la ligne d'alimentation électrique est déconnectée du réseau.

5. Après installation du ventilateur vérifier que toutes les fixations sont correctes pour éviter la chute du ventilateur.
6. Le ventilateur doit être arrêté avant d'inverser le sens de rotation des pales.
7. S'assurer que le point de fixation du ventilateur est capable de supporter le poids du ventilateur en mouvement (minimum 50kg).



1. Plafond
2. Rondelles de serrage
3. Crochet de serrage
4. Soutien
5. Vis de fixation à gousset
6. Câble de masse
7. Rondelles élastiques
8. Rondelles
9. Vis pour le bois
10. Bornes de câble
11. Tige creuse
12. Vis de fixation
13. Rondelles plates
14. Bouclier supérieur
15. Aspa
16. Moteur



1. Ouvrez le carton d'emballage et retirez le ventilateur.
2. Marquez le centre de la solive. Passez les câbles d'alimentation à travers les trous du rack. Fixez-le au plafond à l'aide de rondelles plates, de rondelles élastiques et de vis de fixation.
3. Connectez les câbles d'alimentation au bornier. Assurez-vous que les connexions sont bien faites et qu'aucun morceau de fil ne dépasse des blocs de connexion. Ce produit doit être mis à la terre - si aucun fil de terre n'est disponible, consultez un électricien.
4. Montez le couvercle supérieur sur la plaque de montage, suspendez le ventilateur aux deux vis et aux rondelles de l'assemblage à l'aide des trous en L. Assurez-vous qu'aucun câble n'est bloqué pendant l'assemblage.
5. Serrez toutes les vis, assurez-vous que le couvercle est correctement accroché et qu'aucun fil n'est bloqué. Assurez-vous que la fente du pendule s'insère correctement dans la punaise du couvercle supérieur.
6. Installez les pales du ventilateur sur le moteur en serrant les vis et les rondelles à ressort.

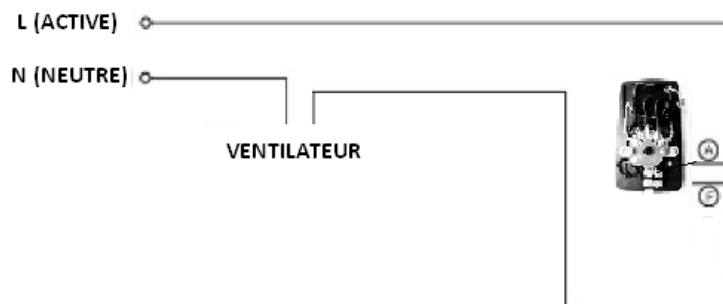
IMPORTANT: AVANT DE COMMENCER L'INSTALLATION, VOUS DEVEZ COUPER L'ALIMENTATION ÉLECTRIQUE

1. La structure du support (y compris la boîte de jonction) doit pouvoir supporter le poids du ventilateur. Certaines boîtes de jonctions nécessitent un renforcement supplémentaire, par exemple des supports en acier qui fixent l'appareil plus fermement.
2. Ajustez les connexions au centre de la boîte.

3. Connectez les câbles à votre installation en tenant compte du fait que le câble neutre de votre installation peut être bleu et que le câble de phase peut être brun, noir ou gris

MODE DE FONCTIONNEMENT

Le régulateur de vitesse du ventilateur est fourni pour l'installation. Il oscille entre 5 et 1, indiquant ainsi la vitesse la plus rapide et la moins rapide. La position 0 correspond à l'arrêt.



Enlèvement des appareils ménagers usagés.

La directive européenne 2002/96/EC sur les Déchets des Equipements Electriques et Electroniques (DEEE), exige que les appareils ménagers usages ne soient pas jetés dans le flux normal des déchets municipaux. Les appareils usagés doivent être collectés séparément afin d'optimiser le taux de récupération et le recyclage des matériaux qui les composent, et réduire l'impact sur la santé humaine et l'environnement.

Le symbole de la poubelle barrée est apposée sur tous les produits pour rappeler les obligations de collecte séparée. Les consommateurs devront contacter les autorités locales ou leur revendeur concernant la démarche à suivre pour l'enlèvement de leur vieil appareil.

DÉCLARATION DE CONFORMITÉ:

Cet appareil est conforme aux exigences de la Directive Basse Tension 2006/95/CE et aux exigences de la directive EMC 2004/108/CE.

Instruções gerais de segurança

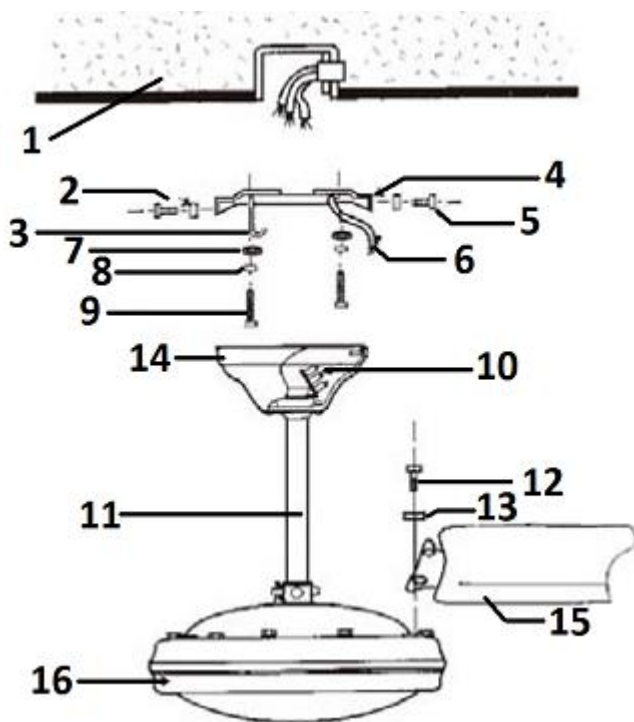
Antes de por este aparelho a funcionar, leia muito atentamente as instruções de emprego e guarde-as muito bem, juntamente com o talão de garantia, o talão de compra e, tanto quanto possível, a embalagem com os elementos interiores. Se puser o aparelho a disposição de terceiros, entregue-lhes também as Instruções de Utilização.

1. Este aparelho pode ser usado por crianças maiores de 8 anos e por pessoas com capacidades físicas, sensoriais ou mentais reduzidas ou com falta de experiência e conhecimento, sempre que lhes seja dada a supervisão apropriada ou instruções para a utilização do aparelho de forma segura e de modo a que compreendam os perigos inerentes. Não deixe que crianças brinquem com o aparelho. Não permita a limpeza e manutenção do aparelho pelo utilizador a crianças sem vigilância.
2. As crianças deverão ser supervisionadas, para se assegurar de que não brincam com a unidade.
3. Mantenha o aparelho e o seu cabo fora do alcance de crianças menores de 8 anos.

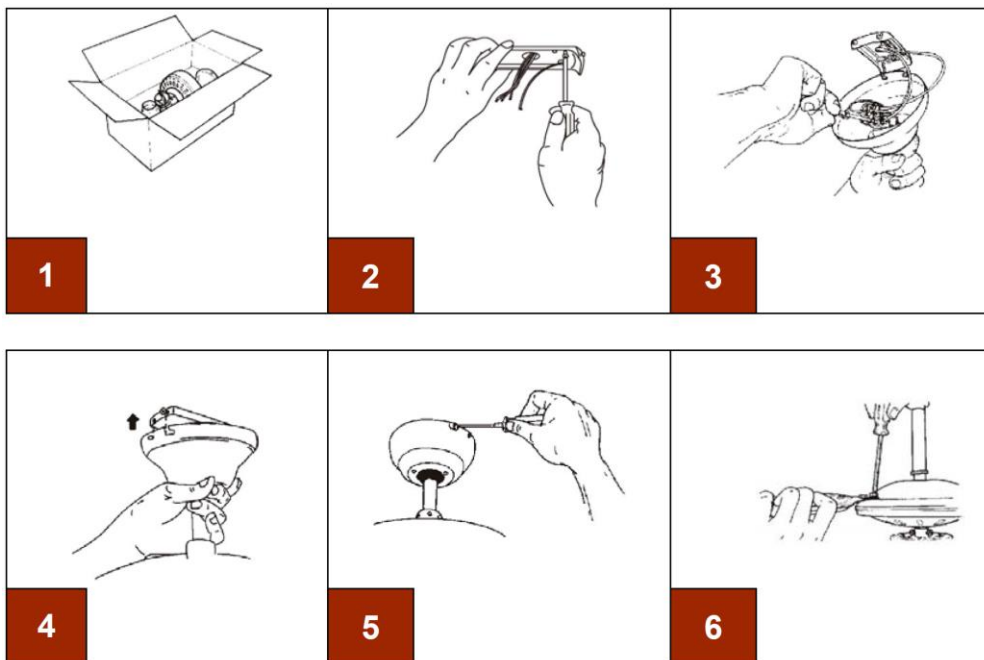
4. PRECAUÇÃO: Para a segurança dos seus filhos, não deixe partes da embalagem (sacos plásticos, papelão, esferovite, etc.) ao alcance dos mesmos.
5. Se o cabo de ligação estiver danificado recorra a um serviço técnico autorizado.
6. Nunca desligue o aparelho puxando pelo cabo.
7. Não ponha em funcionamento se o cabo ou a ficha estiverem estragados ou se observa que o aparelho não funciona correctamente.
8. Não utilize o aparelho com as mãos molhadas.
9. Não mergulhe o aparelho em água nem em nenhum outro líquido.
10. Antes de efectuar a sua limpeza comprove que o aparelho está desligado.
11. O aparelho deve ser instalado de acordo com a regulamentação nacional para instalações eléctricas.
12. Este aparelho destina-se apenas a uso doméstico.
13. No caso em que você precisa de uma cópia do manual de instruções, você pode perguntar para ele por a escrita um e-mail para sonifer@sonifer.es.
14. ATENÇÃO: Em caso de utilização incorreta do aparelho, há um risco de possíveis lesões.

Outras precauções específicas.

1. Os meios de interrupção que devem ser incorporados na instalação fixa, para sua interrupção omnipolar da rede de alimentação, devem apresentar uma separação de contactos com pelo menos 3 mm em todos os pólos.
2. Assegure-se que o lugar da instalação deixa a rotação da hélice do ventilador livre. A hélice deve estar a pelo menos 2,30 mts do solo.
3. Se instalar mais do que um ventilador assegure-se para não misturar as palas das hélices de diferentes ventiladores, mesmo que sejam do mesmo modelo.
4. Antes de começar a instalação na rede eléctrica, retire os fusíveis ou desligue o interruptor principal do alimentador eléctrico.
5. Depois de instalar o ventilador, certifique-se que todas as fixações estão correctas a fim de evitar uma queda do ventilador.
6. O ventilador deve estar desligado e parado antes de trocar a direcção da rotação.
7. Comprove que o ponto de fixação do aparelho é capaz de suportar o peso do ventilador em movimento (no mínimo 50 Kg.).



1. Plafond
2. Rondelles de serrage
3. Crochet de serrage
4. Soutien
5. Vis de fixation à gousset
6. Câble de masse
7. Rondelles élastiques
8. Rondelles
9. Vis pour le bois
10. Bornes de câble
11. Tige creuse
12. Vis de fixation
13. Rondelles plates
14. Bouclier supérieur
15. Aspa
16. Moteur



1. Open the packing carton and remove the fan.
2. Mark the center of the joist. Pass the power cables through the holes in the rack. Attach it to the ceiling joist using flat washers, spring washers and fixing screws.
3. Connect the power cables to the terminal block. Make sure that the connections are well made and that no piece of wire protrudes from the connection blocks. This product must be grounded - if no ground wire is available, consult an electrician.

4. Mount the top cover to the mounting plate, hang the fan to two of the screws and the washers of the assembly using the L-holes. Make sure that no cables are blocked during assembly.
5. Tighten all the screws, make sure that the lid is properly hung and that no thread is blocked. Make sure that the pendulum slot fits correctly into the thumbtack of the top cover.
6. Install the fan blades on the motor by tightening the screws and spring washers.

IMPORTANT: BEFORE STARTING THE INSTALLATION YOU MUST CUT THE ELECTRICAL SUPPLY

1. The structure of the support (including the junction box) must be able to support the weight of the fan. Some junction boxes require additional reinforcement such as steel brackets that secure the device more firmly.
2. Adjust the connections through the center of the box.
3. Connect the cables to your installation taking into account that the neutral cable of your installation can be blue and the phase cable can be brown, black or gray

INSTRUÇÕES DE FUNCIONAMENTO

O regulador de velocidade do ventilador é fornecido para a instalação. Oscila entre 5 e 1, indicando a velocidade de rápido a lento. A posição 0 corresponde ao apagado.



Recolha dos eletrodomésticos.

A diretiva Européia 2002/96/CE referente à gestão de resíduos de aparelhos elétricos e eletrônicos (RAEE), prevê que os eletrodomésticos não devem ser escoados no fluxo normal dos resíduos sólidos urbanos. Os aparelhos desatualizados devem ser recolhidos separadamente para otimizar a taxa de recuperação e reciclagem dos materiais que os compõem e impedir potenciais danos para a saúde humana e para o ambiente. O símbolo constituído por um contendor de lixo barrado com uma cruz deve ser colocado em todos os produtos por forma a recordar a obrigatoriedade de recolha separada. Os consumidores devem contactar as autoridades locais ou os pontos de venda para solicitar informação referente ao local apropriado onde devem depositar os eletrodomésticos velhos.

DECLARAÇÃO DE CONFORMIDADE:

Este dispositivo está em conformidade com as exigências da Directiva de Baixa Tensão 2006/95/CE e os requisitos da directiva EMC 2004/108/CE.