

**ROMMER**

# **Arcón Congelador**

**CHD 512 T**

**CHD 402 T**

**CHD 302 T**

- Lea estas instrucciones antes del uso de este aparato. (Guarde estas instrucciones para futuras consultas)



## PRECAUCIONES PARA SU SEGURIDAD

Este aparato está destinado a uso no comercial.

- Aconsejamos esperar por lo menos una hora antes de conectar el aparato para que el aceite del circuito refrigerante tenga el tiempo necesario para ser perfectamente eficiente.
  - El aparato debe usarse exclusivamente para conservar y/o congelar alimentos en casa.
  - Este aparato está diseñado para ser utilizado en el hogar y aplicaciones similares tales como:
    - Áreas de cocina de personal en tiendas, oficinas y otros entornos de trabajo..
    - Casas de la granja y por los clientes en hoteles, moteles y otros entornos de tipo residencial
    - Entornos de tipo cama y desayuno
    - Catering y aplicaciones similares no comerciales.
  - Los elementos del embalaje como bolsas de plástico, poliestireno o bandas plásticas no deben dejarse al alcance de los niños puesto que son fuente potencial de peligro.
  - No usar como estribo o apoyo los zócalos, los cajones, las puertas o las rejillas
  - Antes de llevar a cabo cualquier operación de limpieza o mantenimiento, desenchufar el aparato o apagar el interruptor principal de la red de alimentación.
  - Para desconectar el aparato de la red de alimentación hay que quitar el enchufe de la toma. No tirar del cable de alimentación de esta última.
  - Al usar opción congelador, no meter botellas o contenedores de cristal, porque podrían agrietarse o romperse cuando el contenido se congela.
  - No almacene sustancias gases o líquidos inflamables tales como latas de aerosol, sprays ..., .  
Hay riesgo de explosion.
  - No obstruir las aberturas/rejillas de ventilación previstas en el aparato.
  - Evitar llamas o chispas dentro del aparato.
  - Al descongelar el aparato no utilizar nunca objetos metálicos para acelerar el proceso. El incumplimiento de dicha advertencia podría causar daños irreparables al circuito refrigerante.
  - No usar en su interior aparatos eléctricos (p.ej. máquina de hacer helado o de desodorización, etc.).
- NOTA: Cualquier mantenimiento, incluido la eventual sustitución del cable de alimentación debe ser efectuado por el servicio de asistencia técnica o por personal calificado. De lo contrario, el usuario puede correr serio peligro.

## **SEGURIDAD PARA NIÑOS Y OTRAS PERSONAS VULNERABLES**

-Este aparato puede ser utilizado por los niños desde los 8 años y personas con capacidades reducidas físicas, sensoriales o mentales o falta de experiencia y conocimiento si ellos han sido dados la supervisión o instrucción sobre el uso del aparato en una manera segura y entienden los peligros involucrados. Los niños no deberán jugar con el aparato.

-La limpieza y el mantenimiento del usuario, no deben ser llevados a cabo por los niños sin supervisión. No permitir que los niños jueguen con el aparato. Por ejemplo si se sientan en las cestas, se columpian o se agarran a la tapa, el congelador podría volcarse o bien podrían caer los objetos

## **INSTALACIÓN**

-Situarse el aparato lejos de luz solar directa o Fuentes de calor tales como hornos o calderas.

-El aparato es pesado. Se deberá tener cuidado al moverlo.

-El aparato debe ser colocado en un lugar bien ventilado y seco. El aparato debe instalarse en una superficie estable y plana, regulando los pies de nivelación. No debe ser usado al aire libre y no debe permanecer bajo la lluvia.

-No coloque objetos sobre el aparato.

-La temperatura ambiental repercute fuertemente en el consumo de corriente eléctrica, por lo tanto el aparato no debe estar expuesto directamente a los rayos solares no situado al lado de fuentes de calor como radiadores, estufas, cocinas,

-No conecte el aparato a la corriente eléctrica hasta que esté totalmente desembalado.

-Asegúrese de que el cable de corriente está en perfectas condiciones.

-Se recomienda conectar este aparato directamente a una toma de corriente eléctrica y no utilizar prolongaciones ni enchufes múltiples para conectarlo a la red de eléctrica.

No dañar el circuito refrigeración.

Comprobar que en proximidad de las aberturas de ventilación no se hayan instalado aparatos o componentes eléctricos. (p. ej. ventiladores, interruptores, enchufes, etc.).

Después de instalar el aparato asegurarse de que no esté apoyado en el cable de alimentación.

## USO EFICIENTE DEL APARATO

### *Consejos Para minimizar el consumo de energía*

- No coloque el aparato junto a radiadores, calefactores, estufas o bajo la luz solar directa.
- Asegúrese de que las salidas de aire no están cubiertas y limpiar el polvo de una o dos veces al año.
- Sólo abrir el congelador cuando sea necesario. Sirve de ayuda si usted sabe qué alimentos contienen cada uno y dónde se encuentra.
- Limpie el interior del aparato con un paño empapado en un detergente suave. Los aparatos que no están de descongelación automática requerirán descongelación regular. No permita que las capas heladas de mayor espesor de 10 mm a la forma.
- Mantenga el sello alrededor de la puerta de limpieza, de lo contrario no se cierra correctamente.

### *Comprensión de las estrellas*

\*La temperatura es al menos  $-6^{\circ}\text{C}$ ; suficiente para almacenar los alimentos congelados durante aproximadamente una semana.

\*\* La comida puede ser almacenado a  $-12^{\circ}\text{C}$  o menos durante 1-2 semanas sin perder su sabor. No es apto para la congelación de alimentos.

\*\*\* Esta calificación se utiliza principalmente para almacenar los alimentos a  $-18^{\circ}\text{C}$  o menos. También puede ser utilizado para congelar hasta 1 kilogramo de alimentos frescos.

\*\*\*\* Este aparato es adecuado para el almacenamiento de alimentos a  $-18^{\circ}\text{C}$  o menos y congelar grandes cantidades de alimentos frescos.

## USO DIARIO

Muy importante a la hora de colocar alimentos en el interior , confirmar si el Termostato está en posición REFRIGERADOR o CONGELADOR

No tocar ni manejar nunca el aparato con los pies descalzos ni con manos o pies mojados.

- Almacene los alimentos congelados pre-empaquetados de acuerdo con las instrucciones del fabricante de alimentos congelados.
- Los alimentos congelados pueden causar quemaduras por congelación si son consumidos directamente desde el compartimento congelador.
- No consuma los helados o cubitos de hielo directamente desde el congelador ya que eso puede causar quemadura a la boca y los labios por el congelador.
- Los alimentos congelados no deben ser recongelados una vez que hayan sido descongelados
- No coloque las bebidas carbonatadas o gaseosas en el compartimento de congelación ya que crea presión en el contenedor, que puede causar su explosión, resultando dañado el aparato.
- No consumir alimentos cuya fecha de conservación esté caducada puesto que podrían ser causa de intoxicación.

NOTA: Si debe almacenar comida para congelar, hágalo en pequeñas porciones..

Nunca exceda la capacidad máxima.

La comida debe ser envuelta en aluminio o ser introducida en recipientes herméticos antes de introducirla en el congelador.

No mezcle comida fresca y congelada. No volver a congelar comida descongelada



R600a & R290 (ISOBUTANO)

El isobutano es un gas natural que no tiene repercusiones para el medioambiente pero es inflamable. Resulta por lo tanto indispensable, antes de conectar el aparato a la red de alimentación, asegurarse de que no esté dañado ninguno de los tubos del circuito refrigerante. Cada 8 gr. de refrigerante, el sitio donde se instala debe contar con un volumen mínimo de 1 m<sup>3</sup>. La cantidad de refrigerante consta en la tarjeta de datos técnicos situada en la parte posterior del aparato. En caso de pérdida del refrigerante, evitar que llamas libres o fuentes de encendido se encuentren en proximidad del punto de fuga.



## INFORMACIONES INHERENTES AL MEDIOAMBIENTE



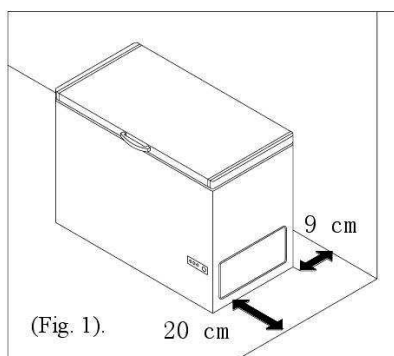
Este aparato se ha marcado de acuerdo con la Directiva Europea 2002/96/CE referente a la eliminación de los Desperdicios de Aparatos Eléctricos y Electrónicos

(RAEE). El símbolo del cajón tachado que consta en el aparato indica que el producto al final de su vida útil no se debe tratar como basura doméstica normal, sino que se debe llevar a los centros de recogida diferenciada de desperdicios eléctricos y electrotécnicos o bien entregar al revendedor en el momento de comprar un nuevo aparato de tipo equivalente. La adecuada recogida diferenciada de este aparato contribuye a evitar posibles repercusiones negativas para el ambiente o la salud de las personas, que podrían producirse a causa de un incorrecto tratamiento de este producto. La eliminación debe hacerse respetando los reglamentos medioambientales locales vigentes. Para informaciones más detalladas inherentes al tratamiento, la eliminación o el reciclado de este producto, rogamos contacten el servicio local de eliminación de desechos o a la tienda en que compró el aparato. No tirar el embalaje del aparato a la basura sino seleccionar los diversos materiales como poliestireno, cartón, bolsas de plástico, etc. de acuerdo con las normas locales sobre la eliminación de basuras y las normas vigentes. Este aparato carece de HFC (el circuito refrigerante contiene R600a -ISOBUTANO.)

## UTILIZACIÓN

### *Por primera vez*

1. Conecte el aparato a la corriente eléctrica. Cuando el compresor empieza a funcionar, el refrigerante circulando por los tubos produce un ligero ruido. Esto es normal.
2. No coloque comida inmediatamente después de haber conectado el aparato a la corriente eléctrica. Espere a que el aparato haya alcanzado una temperatura correcta.

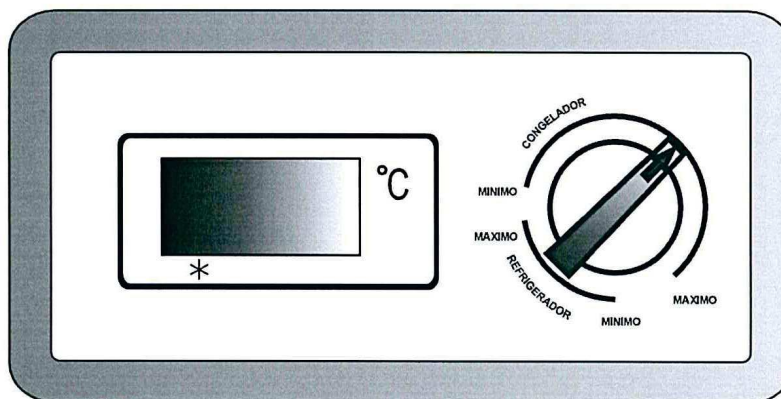


### **Nota:**

- Si en algún momento hay un problema con la corriente eléctrica, no abra la tapa. La comida puede ser almacenada hasta un máximo de 20 horas. Si el problema no es solucionado antes de 20 horas, ésta comida debe ser retirada.
- Si encuentra dificultad en abrir la tapa, es normal debido a la diferencia de presión..

## Display

-Se visualiza la temperatura actual del aparato



Con el termostato se puede seleccionar si la función es :

Frigorífico o Congelador

También se puede regular la temperatura con un rango desde mínimo a máximo.

La temperatura puede variar según la cantidad de alimentos que haya en el interior, lugar donde esté instalado el aparato, temperatura ambiente, frecuencia en abrir la tapa.

Recuerde que la tapa debe abrirse y cerrarse lo más rápido posible, a fin de evitar que el aparato no pierda temperatura

## DESCONGELAR

Desconecte el aparato de la corriente eléctrica, abra la puerta y quite la comida almacenándola en un lugar frío.

Cuando el proceso de descongelación haya terminado, quite el agua siguiendo las instrucciones:

Seque las superficies con un trapo suave.

Una vez terminado el proceso, gire el termostato a la posición más alta a fin de que el aparato vuelva a tener una temperatura adecuada.

### Nota:

- No use herramientas punzantes de metal para quitar el hielo.
- Nunca use secadores o calentadores eléctricos para acelerar el proceso de descongelación



## **MANTENIMIENTO Y LIMPIEZA**

- Desconecte el aparato de la corriente eléctrica.
- Quite la comida
- Limpiar con un trapo humedecido con detergente neutral y agua tibia.
- Secar con un trapo seco.
- Si hay hielo, no utilizar herramientas punzantes para quitarlo, utilice el quita-hielo de plastic. (La acumulación de hielo impide que el aparato funcione correctamente)
- Si el aparato no va a utilizarse durante bastante tiempo, debe desconectarlo de la corriente, limpiarlo y dejarlo con la puerta abierta para prevenir malos olores.

### **Nota importante:**

Las partes eléctricas del congelador solo se pueden secar con un trapo seco.

## **PROBLEMAS/SOLUCIONES**

-Si la temperatura no es correcta:

Comprobar que la comida está correctamente colocada.

Comprobar que la puerta está bien cerrada o que no está continuamente abriendo y cerrando la puerta.

--Si el aparato no funciona, compruebe:

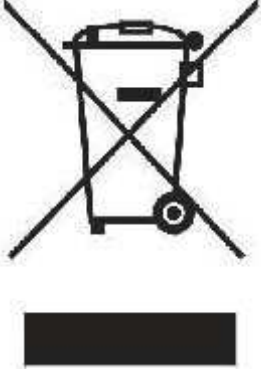
El enchufe de corriente no está correctamente introducido.

Hay un problema general en la instalación eléctrica.

El termostato no está en la posición correcta..

El producto está bien nivelado.

. \*Si necesita algún Servicio Técnico Oficial, puede consultar el listado en la página [www.rommer.es](http://www.rommer.es)

	<p>Este aparato está diseñado y fabricado con materiales y componentes de alta calidad, que pueden ser reciclados y reutilizados.</p> <p>Este símbolo significa que el equipo eléctrico y electrónico, al final de su ciclo de vida, no se debe desechar con el resto de residuos domésticos.</p> <p>Por favor, deposite su Viejo electrodoméstico en el punto de recogida de residuos o contacte con su administrador local.</p> <p>En la Unión Europea existen sistemas de recogida específicos para residuos de aparatos eléctricos y electrónicos.</p>
---	--

Para contactar con un Servicio Técnico Autorizado, o para pedir recambios consulte el listado en la página web [www.rommer.es](http://www.rommer.es)

Para cualquier consulta, búsqueda de manuales, o atención al cliente póngase en contacto con [comercial@rommer.es](mailto:comercial@rommer.es)

Para más información sobre el producto, puede acceder a la base de datos escaneando el código QR situado en la tarjeta energética. (según Regulación EU 2019/2018)

Las piezas de repuesto, pueden obtenerse a través de los Servicios Técnicos Oficiales durante un período mínimo de 10 años a partir de la fecha de puesta en marcha.

Importador:  
EUROSAIME, S.A.  
ESA08765158  
Geminis 22  
08228 TERRASSA  
937851237

Nota: La dirección o el número de teléfono de contacto está sujeto a cambios sin previo aviso. Por favor, confirme los datos consultando la web arriba indicada