



Manual Instrucciones

Congelador

MODELO: CHE 310 T/CHE 420 T/CHE 520 T

Por favor, lea este manual de usuario antes del uso por primera vez. Incluye información importante con respecto a la instalación, operación y mantenimiento. Un uso inadecuado del dispositivo puede provocar situaciones de peligro, especialmente para los niños. Conserve este manual para futuras consultas.



INFORMACIONES INHERENTES AL MEDIOAMBIENTE

Este aparato se ha marcado de acuerdo con la Directiva Europea 2002/96/CE referente a la eliminación de los Desperdicios de Aparatos Eléctricos y Electrónicos

(RAEE). El símbolo del cajón tachado que consta en el aparato indica que el producto al final de su vida útil no se debe tratar como basura doméstica normal, sino que se debe llevar a los centros de recogida diferenciada de desperdicios eléctricos y electrotécnicos o bien entregar al revendedor en el momento de comprar un nuevo aparente de tipo equivalente. La adecuada recogida diferenciada de este aparato contribuye a evitar posibles repercusiones negativas para el ambiente o la salud de las personas, que podrían producirse a causa de un incorrecto tratamiento de este producto. La eliminación debe hacerse respetando los reglamentos medioambientales locales vigentes. Para informaciones más detalladas inherentes al tratamiento, la eliminación o el reciclado de este producto, rogamos contacten el servicio local de eliminación de desechos o a la tienda en que compró el aparato. No tirar el embalaje del aparato a labasura sino seleccionar los diversos materiales como poliestireno, cartón, bolsas de plástico, etc. De acuerdo con las normas locales sobre la eliminación de basuras y las normas vigentes. Este aparatocarece de HFC (el circuito refrigerante contiene R600a -ISOBUTANO.)



R600a (ISOBUTANO)

El isobutano es un gas natural que no tiene repercusiones para el medioambiente pero es inflamable. Resulta por lo tanto indispensable, antes de conectar el aparato a la red de alimentación, asegurarse de que no esté dañado ninguno de los tubos del circuito refrigerante. Cada 8 gr. de refrigerante, el sitio donde se instala debe contar con un volumen mínimo de 1 m³. La cantidad de refrigerante consta en la tarjeta de datos técnicos situada en la parte posterior del aparato. En caso de pérdida del refrigerante, evitar que llamas libres o fuentes de encendido se encuentren en proximidad del punto de fuga.



PRECAUCIONES PARA SU SEGURIDAD

En este párrafo se indican las principales precauciones a tomar para su seguridad. Leerlas atentamente y respetar cuanto indicado antes de utilizar el aparato.

- Conservar siempre el manual de instrucciones y en caso de vender el aparato, entregarlo al nuevo propietario.
- El aparato debe usarse exclusivamente para congelar alimentos en casa.
- Este aparato está destinado a un uso no comercial.
- En case de emergencia, desconectar el aparato inmediatamente.
- Comprobar que el cable de corriente no está dañado.
- Se aconseja no utilizar prolongaciones ni enchufes múltiples para conectarlo a la red de alimentación.
- No tocar ni manejar nunca el aparato con los pies descalzos ni con manos o pies mojados.
- Antes de llevar a cabo cualquier operación de limpieza o mantenimiento, desenchufar el aparato o apagar el interruptor principal de la red de alimentación.
- Para desconectar el aparato de la red de alimentación hay que quitar el enchufe de la toma. No tirar del cable de alimentación de esta última.
- No meter en la sección de baja temperatura botellas o contenedores de cristal, porque podrían agrietarse o romperse cuando el contenido se congela

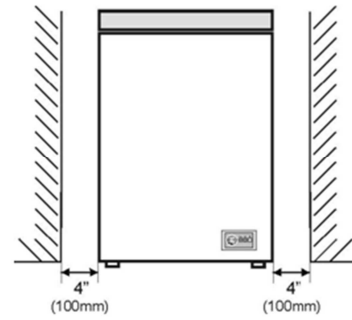
- Cualquier mantenimiento, incluido la eventual sustitución del cable de alimentación debe ser efectuado por el servicio de asistencia técnica o por personal cualificado. De lo contrario, el usuario puede correr serio peligro.
- Los elementos del embalaje como bolsas de plástico, poliestireno o bandas plásticas no deben dejarse al alcance de los niños puesto que son fuente potencial de peligro.
- No permitir que los niños jueguen con el aparato. Por ejemplo si se sientan en las cestas, se columpian o se agarran a la tapa, el congelador podría volcarse o bien podrían caer los objetos colocados encima de él.
- No usar como estribo o apoyo los zócalos, los cajones, las puertas o las rejillas
- Prestar atención para no causar daños a las tuberías del circuito de enfriamiento mientras se coloca, instala o limpia.
- Este dispositivo no debe ser utilizado por niños o personas con capacidades físicas, sensoriales o mentales, o falta de experiencia y conocimiento, a menos que sean supervisados o guiados.
- Los recipientes con gases o líquidos inflamables pueden escaparse a temperaturas ambiente frías. Riesgo de explosión. No almacene materiales combustibles, tales como latas de aerosol.
- Comprobar que en proximidad de las aberturas de ventilación no se hayan instalado aparatos o componentes eléctricos. (p. ej. ventiladores, interruptores, enchufes, etc.).
- Después de instalar el aparato asegurarse de que no esté apoyado en el cable de alimentación.
- No obstruir las aberturas/rejillas de ventilación previstas en el aparato.
- Evitar llamas o chispas dentro del aparato.
- Al descongelar el aparato no utilizar nunca objetos metálicos para acelerar el proceso. El incumplimiento de dicha advertencia podría causar daños irreparables al circuito refrigerante.
- No usar en su interior aparatos eléctricos (p.ej. máquina de hacer helado o de desodorización, etc.).

INSTALACIÓN

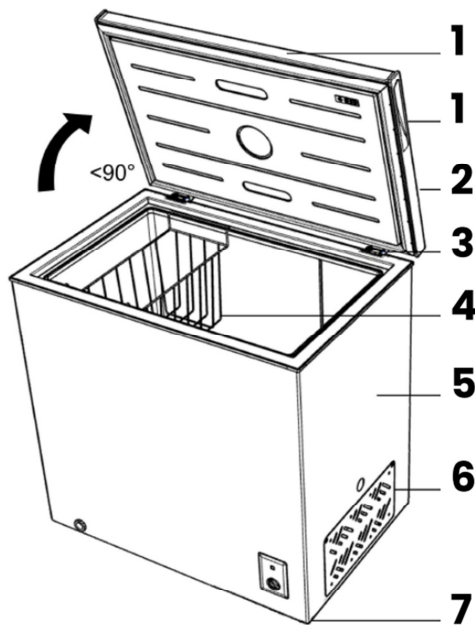
- El aparato debe ser colocado en un lugar bien ventilado y seco. El aparato debe instalarse en una superficie estable y plana, regulando los pies de nivelación, No debe usarse al aire libre y no debe permanecer bajo la lluvia.
 - La temperatura ambiental repercute fuertemente en el consumo de corriente eléctrica, por lo tanto el aparato no debe estar expuesto directamente a los rayos solares, tampoco al lado de fuentes de calor como radiadores, estufas, ...
 - Ventilación suficiente alrededor del dispositivo es necesario para que el calor se disipe correctamente y para garantizar el funcionamiento con bajo consumo de energía.
 - Una vez desembalado el producto, limpiar con un trapo húmedo.
 - Aconsejamos esperar por lo menos cuatro horas antes de conectar el aparato para que el aceite del circuito refrigerante tenga el tiempo necesario para ser perfectamente eficiente.
 - Antes de colocar comida , esperar 24 horas desde que el aparato haya sido conectado a la corriente.
 - No consumir alimentos cuya fecha de conservación esté caducada puesto que podrían ser causa de intoxicación.
 - No almacene materiales inflamables,gases o líquidos tales como sprays....
- La capacidad neta del congelador (litros) ha sido testado sin los cajones del congelador.

Rango climático	Temperatura ambiente
SN	from +10°C to +32°C
N	from +16°C to +32°C
ST	from +16°C to +38°C
T	from +16°C to +43°C

Es aconsejable dejar 100 mm de distancia alrededor del aparato



INTRODUCCIÓN



1	Asa
2	Puerta
3	Bisagras
4	Cesto
5	Carcasa
6	Rejilla de ventilación
7	Patas ajustables en altura

INICIO



Funciones:

Cuando se enciende el equipo por primera vez, todos los indicadores LED y la pantalla digital

se iluminan y vuelven a su estado normal en 2s. Cuando el display digital está encendido, se apagará automáticamente si no se pulsa ninguna tecla en 3 minutos, con todas las teclas bloqueadas. Mientras el display está apagado, se puede reactivar pulsando cualquier tecla por primera vez, después mantenga pulsada la tecla “-” durante 3 segundos para desbloquear las teclas.

Frigorífico/congelador

1. Rangos de temperatura ajustables: 8°C~2°C en modo frigorífico y -12°C ~ -24°C en modo congelador,

que pueden ajustarse circularmente para realizar la función frigorífico/congelador.

2. Después de desbloquear las teclas, el indicador de temperatura comienza a parpadear cuando se

pulsa la tecla “+” / “-” por primera vez, con los valores de temperatura sujetos a cambios en este mo

mento.

Ajuste de temperatura: si se ajusta a 2°C, se ajustará a -12°C tras pulsar la tecla “-”; si se ajusta a -24°C,

se ajustará a 8°C tras pulsar la tecla “-”; si se ajusta a -12°C, se ajustará a 2°C tras pulsar la tecla “+”; y si

se ajusta a 8°C, se ajustará a -24°C tras pulsar la tecla “+”.

Ajuste de la temperatura en el modo frigorífico

Puede ajustar el valor de la temperatura pulsando la tecla “+” / “-”. Cuando se pulsa la tecla “+” / “-” por

primera vez, el valor de la temperatura está sujeto a cambios; y cuando se vuelve a pulsar la tecla “+” /

“-”, la temperatura ajustada aumenta/disminuye 1°C en consecuencia. Cuando el rango de temperatu

ra se ajusta a 8°C~2°C, se activa el modo frigorífico.

Ajuste de la temperatura del modo congelador

Puede ajustar el valor de la temperatura pulsando la tecla “+” / “-”. Cuando se pulsa la tecla “+” / “-” por

primera vez, el valor de temperatura está sujeto a cambios; y cuando se vuelve a pulsar la tecla “+” /

“-”, la temperatura ajustada aumenta/disminuye en 1°C según corresponda. Cuando el rango de tem

peratura se ajusta a -12°C~-24°C, se activa el modo de congelación.

Congelación rápida

Cuando se activa la función “Fast Freeze”, la temperatura del congelador se ajusta automáticamente a

-32°C, y después de funcionar durante 26 horas, se desactivará esta función. Enfriar la

temperatura del congelador rápidamente es beneficioso para la conservación de los nutrientes de los alimentos contra la pérdida de frescura.

1. Cuando está activa esta función, la temperatura indicada es “- 32°C” y no puede modificarse.

2. Para activar o desactivar esta función, mantenga pulsada la tecla “+” durante 3s.

Nota: Si la temperatura del congelador está ajustada por debajo de cero (es decir, en el modo congela

dor) antes de activar esta función, volverá a la temperatura ajustada una vez que finalice esta función;

y si la temperatura del congelador está ajustada por encima de cero (es decir, en el modo frigorífico)

antes de activar esta función, volverá a la temperatura predeterminada de -18°C una vez que finalice

esta función.

Bloqueo infantil

1. Cuando se activa esta función, no se pueden ajustar ni la temperatura ni ninguna función, para evitar

un mal funcionamiento.

2. Para activar este bloqueo, si no se realiza ninguna operación con las teclas en 3 minutos, la función se

activará automáticamente.

Para desactivar esta función, mantenga pulsada la tecla “-” durante 3 segundos.

Memoria de apagado

En caso de apagón, el congelador mantendrá el estado de funcionamiento anterior al apagón cuando se restablezca el suministro eléctrico.

Protección de encendido temporizado

Para evitar daños en el compresor del frigorífico en caso de producirse un apagón de corta duración (es decir, inferior a 5 minutos), el compresor no arrancará inmediatamente después del encendido.

Alarma de avería

En caso de que aparezca E0 en el panel de mandos, indica una avería en el congelador.

En este caso, póngase en contacto con el personal de postventa para una visita del Servicio Técnico.

USO

Consejos – uso correcto frigorífico

Cuidado extra con alimentos no cocinados

No mezclar comida preparada con comida no cocinada. Mantenga la comida en estantes distintos y a ser posible cubrir con film.

Espacio alrededor comida

Esto permite que el aire circule dentro del aparato, asegurando que el frío llegue a todo el interior.

Envolver los alimentos!

Para que cada alimento mantenga su olor y sabor, deben ser envueltos en diferentes compartimentos cerrados.

Alimentos Pre-cocinados – Mantener fríos.

Alimentos pre-cocinados deben estar fríos antes de colocarlos dentro de la nevera o congelador.

CERRAR LA PUERTA!

Para prevenir que el frío se escape, intentar no abrir continuamente la puerta.

Consejos – uso correcto congelador

Su congelador es 4 estrellas ★★☆☆

Usted será capaz de almacenar cada elemento de los alimentos congelados durante el periodo mostrado en la calificación de 4 estrellas. Este suele ser el período indicado como "Mejor, antes de", que se encuentra en la parte frontal del envase..

Elija cuidadosamente los paquetes

Asegúrese de que el paquete de comida congelada está en perfectas condiciones.

Almacene los alimentos de inmediato

No compre alimentos congelados a menos que usted puede congelar inmediatamente. Bolsas aislantes especiales se pueden comprar en la mayoría de los supermercados. Éstos mantienen fríos los alimentos congelados durante más tiempo.

NOTA: Use alimentos de calidad y manejar lo menos posible. Congele los alimentos en pequeñas cantidades, se congela más rápido, tarda menos tiempo para descongelar y le permite comer en la cantidad que usted necesita

Deja los alimentos cocinados que se enfríe completamente

Enfríe los alimentos en un refrigerador antes de la congelación, si es posible.

Considere cómo desea cocinar el alimento antes de congelarlo.

No congele los alimentos en recipientes de metal.

Utilice bolsas de congelación especiales, envases de plástico, papel de aluminio..

No utilice papel film delgado o vidrio.

Deje una pequeña cantidad de "espacio" al congelar líquidos, para permitir la expansión.

DESCONGELACIÓN

Después de un periodo, el hielo se acumula en ciertas áreas en el compartimento frigorífico / congelador. Como medida temporal, la congelación debe ser raspada con una espátula de plástico. NUNCA use un metal o un instrumento afilado. Sin embargo la descongelación completa será necesaria aproximadamente una vez por año, o si la capa de escarcha es superior 5mm para mantener la eficiencia de la nevera / congelador. Elija un momento en que las existencias de alimentos congelados es baja y proceda de la siguiente manera:

1-Saque el alimento congelado, ponga el selector de temperatura a la posición 0 y desconecte el aparato de la corriente eléctrica. Deje las puertas abiertas. Lo ideal sería que los alimentos congelados se pusieran en otra nevera / congelador o refrigerador.

2-Cuando se haya completado la descongelación, limpiar su nevera / congelador como se describe

Limpieza del interior de la nevera / congelador

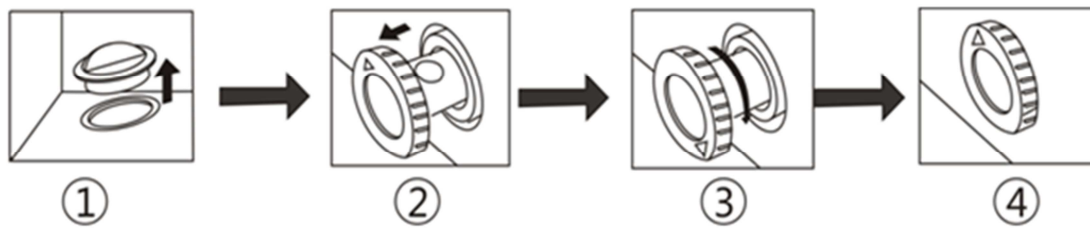
Después de la descongelación se debe limpiar la nevera / congelador internamente con una solución diluida de bicarbonato de soda. Luego enjuague con agua tibia con una esponja o paño húmedo y seque. Lave los cajones en agua tibia y jabón y asegúrese de que estén completamente secos antes de volver a colocarlo en la nevera / congelador.

El orificio de drenaje tendrá un "pico de limpieza" insertada en él. Esto asegura que los pequeños pedazos de comida no pueden entrar en el desagüe. Después de haber limpiado el interior de su refrigerador y eliminado todos los residuos de alimentos de todo el conjunto, utilice el "pico de limpieza" para asegurarse de que no haya obstrucciones.

Limpieza del exterior de la nevera / congelador

Use detergente no abrasivo estándar diluida en agua tibia para limpiar el exterior Nevera / Congelador.

No use limpiadores abrasivos, estropajos ni disolventes para limpiar cualquier parte de la nevera / congelador



1. Se diseña una salida de drenaje en la parte inferior del revestimiento del congelador y, al descongelar, retire su cubierta de goma, luego el agua de descongelación fluye y se descarga por la tubería de drenaje.
2. Extraiga el conducto de agua 20-25 mm hasta que se pueda ver el orificio de agua.
3. Gire el conducto de agua hasta que la flecha apunte hacia abajo.
4. Después de descongelar, asegúrese de que no salga más agua antes de sacar el conducto de agua en su lugar y haga que la flecha apunte hacia arriba.

SOLUCIÓN DE PROBLEMAS Y MANTENIMIENTO

No funciona

- El aparato no está correctamente conectado a la corriente eléctrica..

Demasiado frío o demasiado calor

- El termostato no está en la posición correcta.

Aparece condensación en el exterior del aparato.

- Puede ser debido a un cambio en la temperatura de la habitación. Si el problema continua, póngase en contacto con un técnico cualificado.

Ruido

- Comprobar que el aparato está nivelado y que no está en contacto con la pared.

No enfría

- La puerta se ha quedado abierta demasiado tiempo.
- Hay demasiada comida en el frigorífico
- La temperatura no está correctamente regulada.

NOTA: los siguientes síntomas no son fallos del frigorífico:

- El refrigerante circulando por los tubos hacen un ligero ruido
- El compresor se calienta en verano durante la operación de congelación

*Si su aparato ofrece otros síntomas no descritos anteriormente, debe llamar a un técnico cualificado.

Reparaciones

Este producto debe ser reparado por un técnico.

Bajo ninguna circunstancia debe intentar reparar el aparato usted mismo.

Las reparaciones efectuadas por personas inexpertas pueden causar daños o

desperfectos graves. Póngase en contacto con la tienda local donde se realizó la compra. Cuando el aparato no esté en uso durante largos períodos de tiempo, desconecte de la red eléctrica, vacíe todos los alimentos y limpie el aparato, dejando la puerta entreabierta para evitar olores desagradables.

Cuando se deshaga del producto, desmonte las puertas y retire la junta de la puerta y los estantes;Ponga las puertas y los estantes en un lugar adecuado, a fin de evitar el posible daño de cualquier niño.

Eco-Design directive

Para contactar con un Servicio Técnico Autorizado, o para pedir recambios consulte el listado en la página web www.rommer.es

Para cualquier consulta, búsqueda de manuales, o atención al cliente póngase en contacto con comercial@rommer.es

Para más información sobre el producto, puede acceder a la base de datos escaneando el código QR situado en la tarjeta energética. (según Regulación EU 2019/2019)

Las piezas de repuesto, pueden obtenerse a través de los Servicios Técnicos Oficiales durante un período mínimo de 10 años a partir de la fecha de puesta en marcha.

Importador:
EUROSAIME, S.A.
ESA08765158
Geminis 22
08228 TERRASSA
937851237

Nota: La dirección o el número de teléfono de contacto está sujeto a cambios sin previo aviso. Por favor, confirme los datos consultando la web arriba indicada.