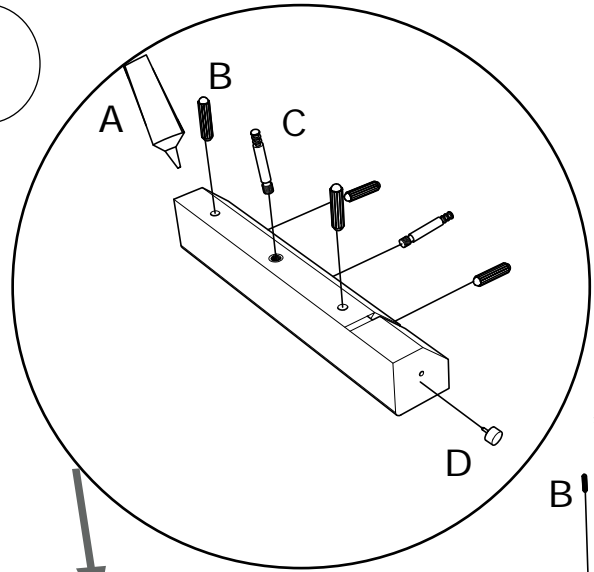
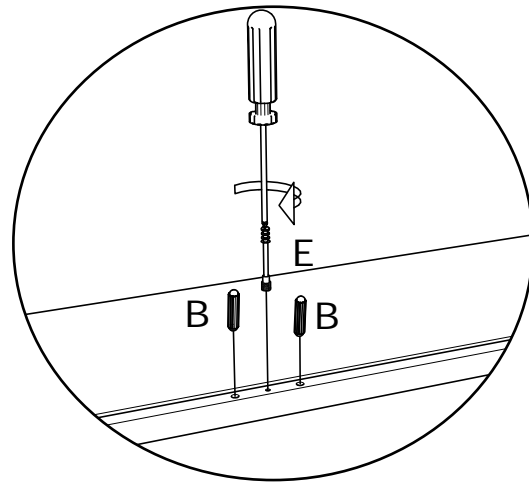


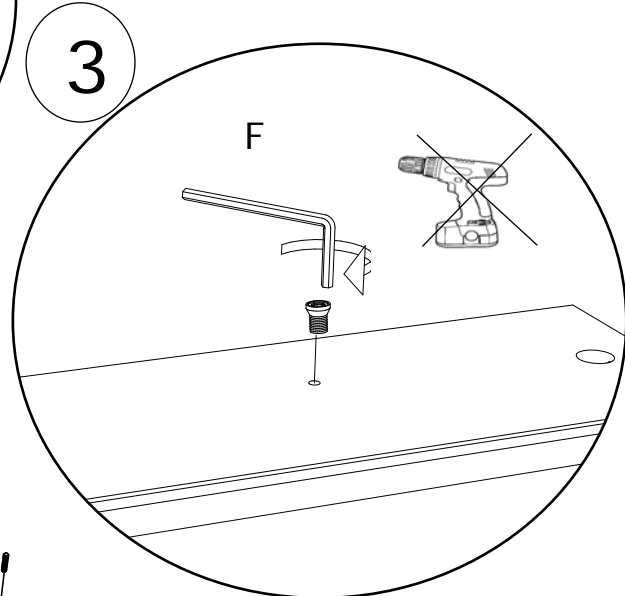
1



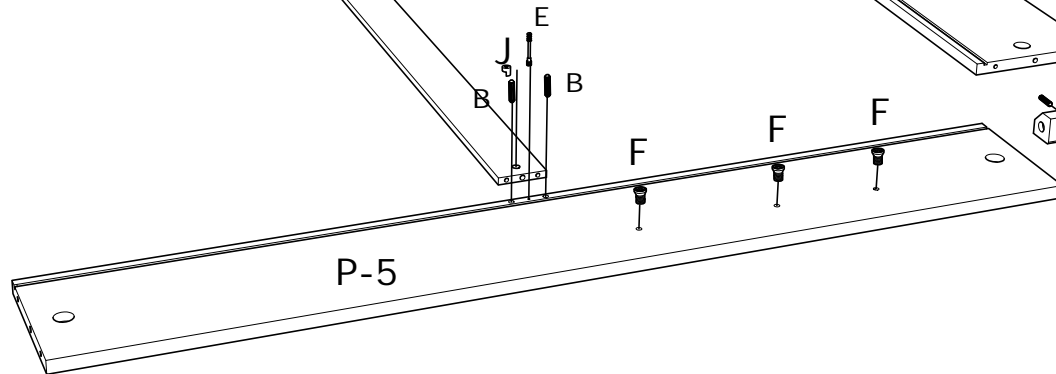
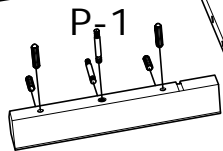
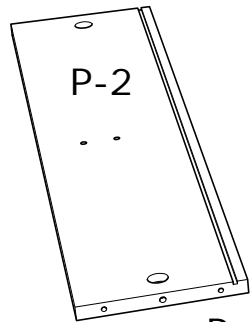
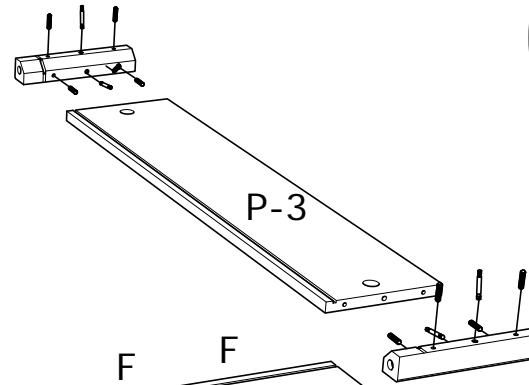
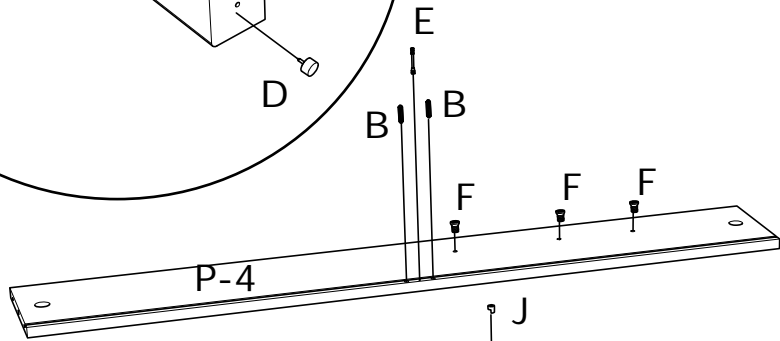
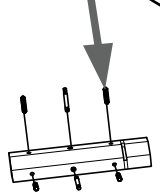
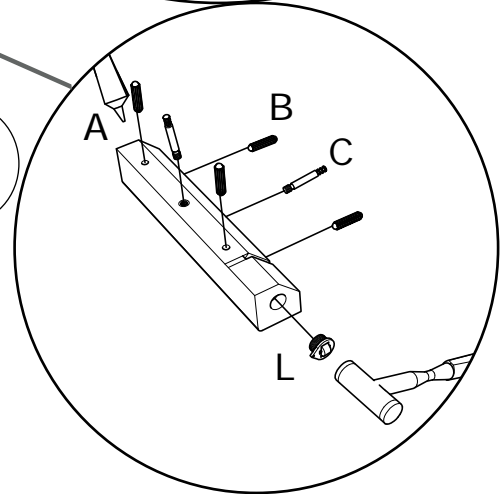
2



3



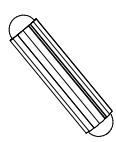
4



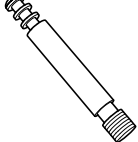
A X2



B X20



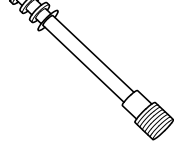
C X8



D X2



E X2



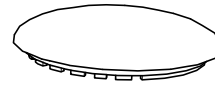
F X6



G X8



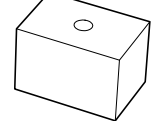
H X8



J X2

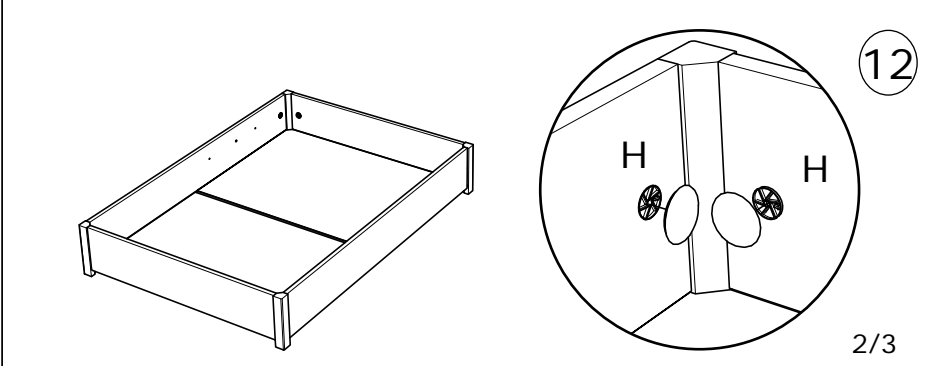
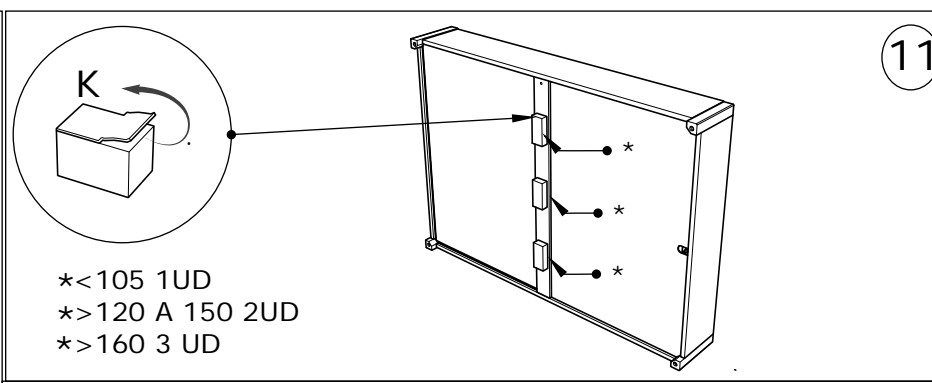
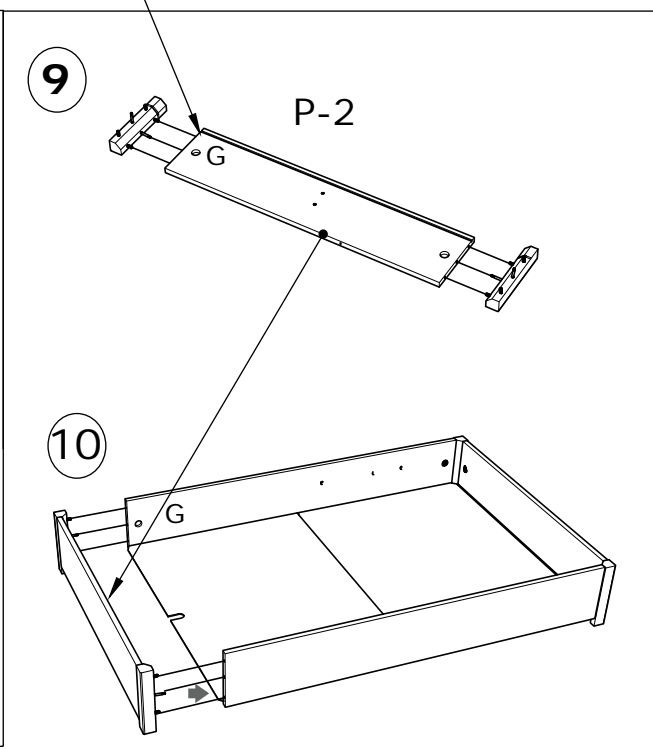
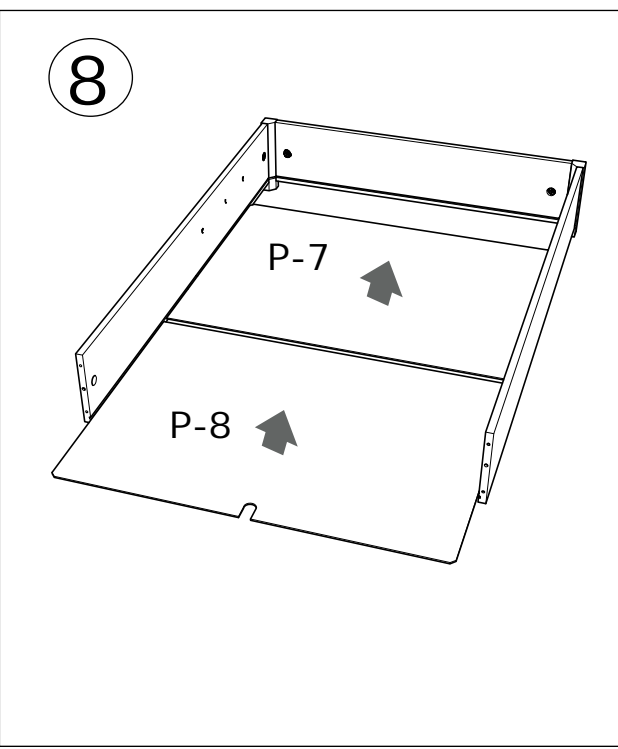
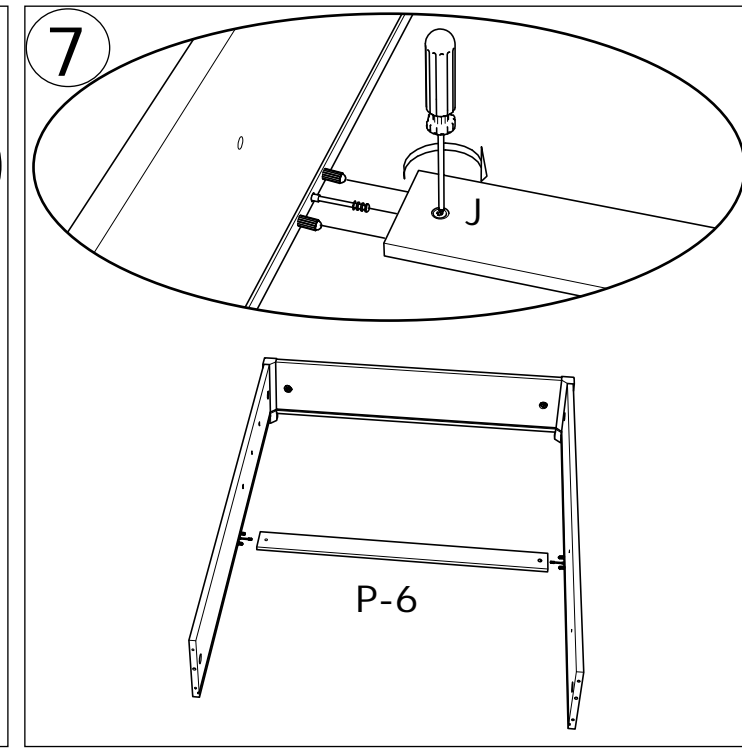
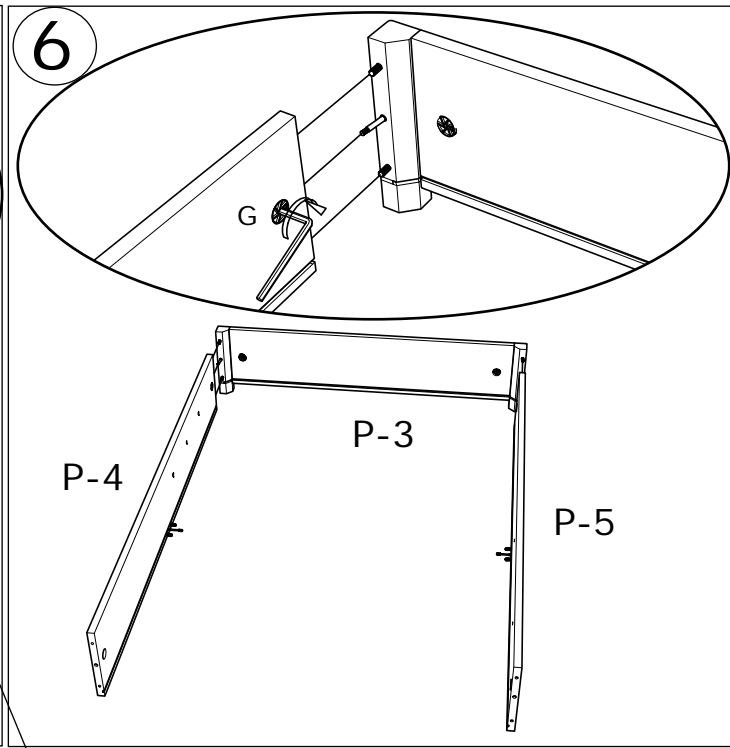
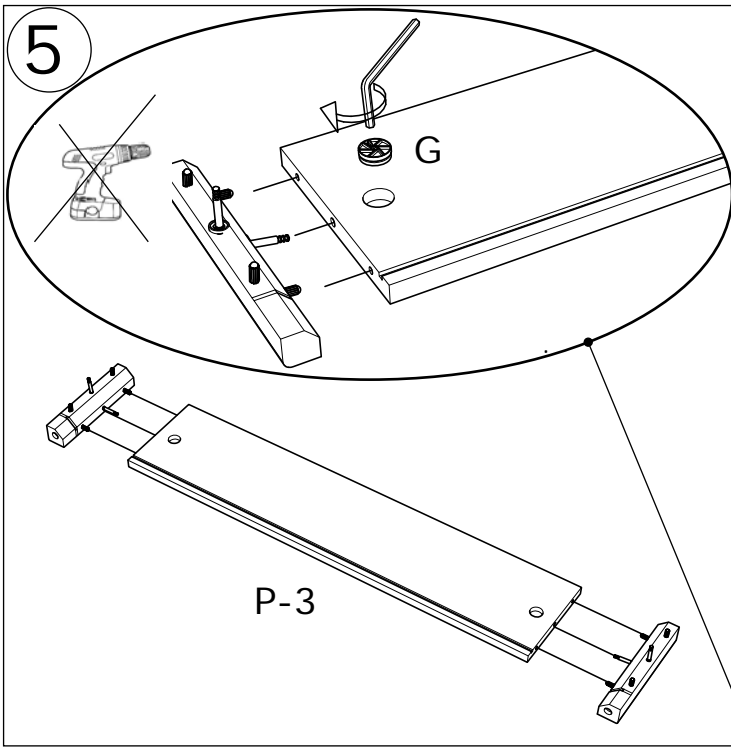


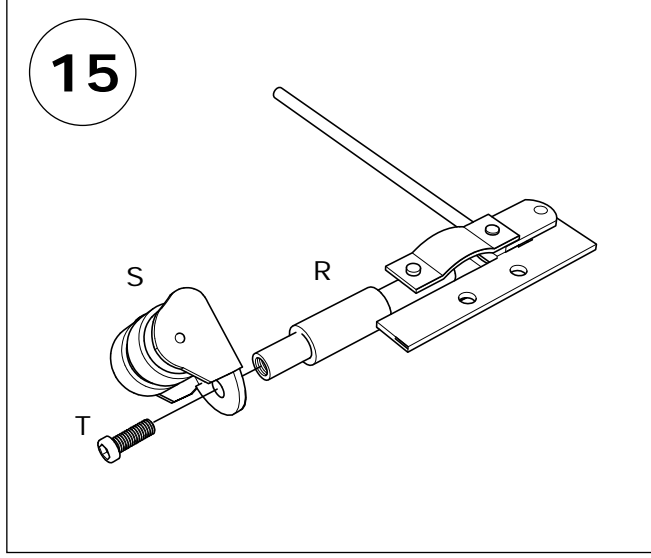
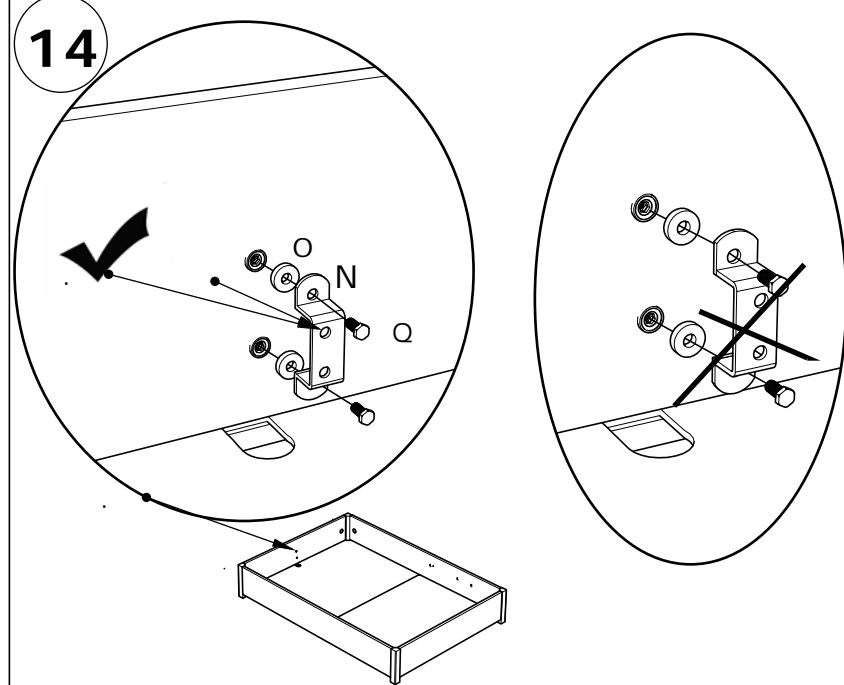
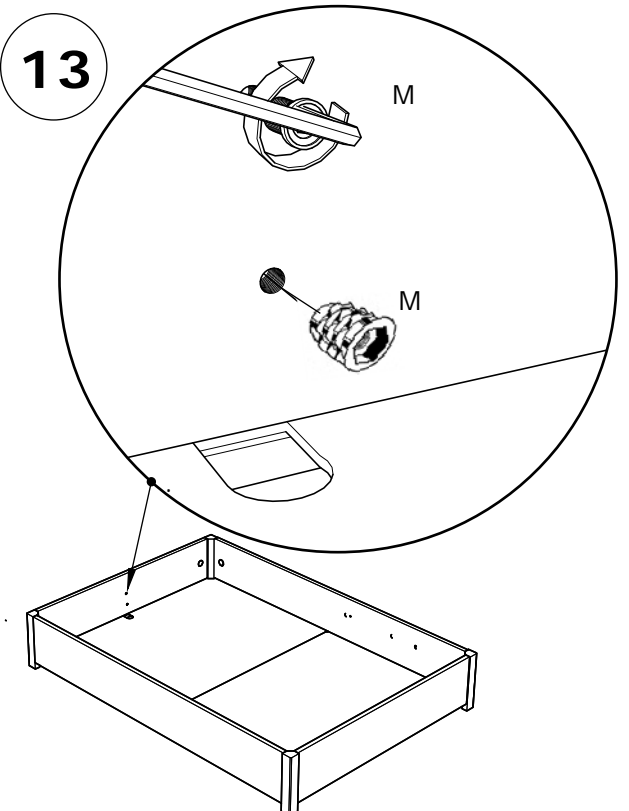
K X\*



L X2







Muy importante: El mecanismo no funcionará si la pieza N no está montada en su posición correcta.  
 Very important: The mechanism will not work if part N is not mounted in its correct position.  
 Très important: le mécanisme ne fonctionnera pas si la pièce N n'est pas montée correctement.

