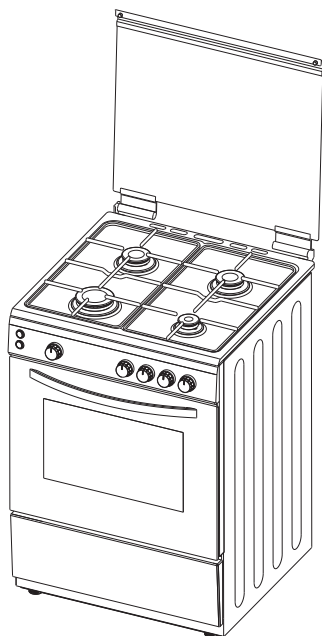




CO4452G

ES

**INSTRUCCIONES DE USO E
INSTALACIÓN DE LA COCINA
A GAS DE LIBRE INSTALACIÓN**



Estimado Cliente,

Nuestro objetivo es ofrecerle productos de alta calidad que superen sus expectativas. Su aparato se fabrica en instalaciones modernas con cuidado y se somete especialmente a pruebas de calidad.

Hemos elaborado este manual para ayudarle a utilizar de manera segura y con la máxima eficacia este aparato fabricado con la última tecnología.

Le recomendamos que antes de utilizar el horno, lea detenidamente esta guía que incluye la información básica para su instalación correcta y segura, además del mantenimiento y su forma de uso. Contacte con el servicio técnico autorizado más próximo a su domicilio para el montaje del mismo.

Este manual se ha redactado para más de un modelo. Es posible que el aparato no cuente con alguna de las características descritas en este manual. Preste atención a las explicaciones que tienen ilustraciones mientras esté leyendo el manual de instrucciones.

Declaración de conformidad

Declaramos que nuestros productos cumplen con las Directivas Europeas, Decisiones y Regulaciones aplicables y los requisitos enumerados en dichas normativas.



ÍNDICE:

1. PRESENTACIÓN BREVE DEL PRODUCTO

2. ADVERTENCIAS

3. INSTALACIÓN Y PREPARATIVOS PARA EL USO DEL APARATO

3.1 Lugar de instalación del aparato

3.2 Instalación del aparato

3.3 Ajuste de las patas

3.4 Conexión del gas

3.5 Conexión eléctrica y seguridad

3.6 Conversión de gas

4. USO DEL APARATO

4.1 Uso de los hornillos (quemadores) a gas

4.1.1 Control de los quemadores de la placa

4.1.2 Control del quemador del horno

4.1.3 Control del quemador del grill del horno

4.1.4 Uso del temporizador electrónico digital

4.1.5 Uso del temporizador electrónico mecánico

4.2 Accesorios utilizados en el horno

5. LIMPIEZA Y MANTENIMIENTO

5.1 Limpieza

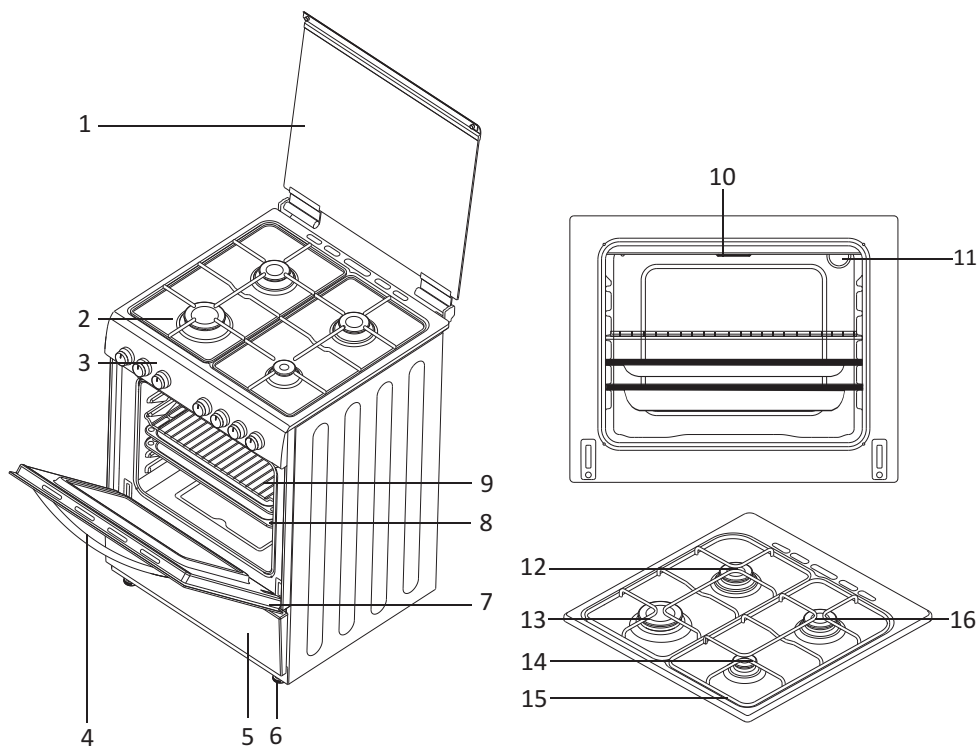
5.2 Mantenimiento

6. SERVICIO TÉCNICO Y TRANSPORTE

6.1 Solución de problemas básicos antes de contactar con nuestro servicio técnico

6.2 Información relacionada con el transporte

1. PRESENTACIÓN BREVE DEL PRODUCTO



MODELO	PROFUND. (Cm)	ANCHO (cm)	ALTO (cm)
YG 55	50	50	85

Lista De Piezas:

- | | |
|-------------------------------|--------------------------|
| 1- Tapa | 10- Quemador del Grill |
| 2- Placa encimera | 11- Lámpara del Quemador |
| 3- Panel de Mandos | 12- Quemador semi-rápido |
| 4- Asa de la Puerta del Horno | 13- Quemador Rápido |
| 5- Cubierta de Cajón | 14- Quemador auxiliar |
| 6- Pata Ajustable | 15- Rejilla de Soporte |
| 7- Puerta del Horno | 16- Quemador semi-rápido |
| 8- Rejilla del Horno | |
| 9- Rejilla | |



2. ADVERTENCIAS DE SEGURIDAD

LEA ESTE MANUAL DETENIDA Y COMPLETAMENTE ANTES DE UTILIZAR LA COCINA; GUÁRDELO PARA CONSULTARLO CUANDO SEA NECESARIO.

ESTE MANUAL SE HA REDACTADO PARA MÁS DE UN MODELO. SU COCINA PODRÍA NO TENER ALGUNAS DE LAS FUNCIONES EXPLICADAS EN ÉL. PRESTE ATENCIÓN A LAS EXPLICACIONES QUE TENGAN ILUSTRACIONES MIENTRAS ESTÉ LEYENDO EL MANUAL DE INSTRUCCIONES.

Advertencias Generales de Seguridad:


Este aparato lo pueden utilizar niños mayores de 8 años, personas con discapacidades mentales, físicas y sensoriales, e incluso personas con falta de experiencia/conocimiento, siempre y cuando se les vigile o instruya en el uso del mismo, de modo seguro y que entiendan los riesgos implicados. Los niños no deben jugar con el aparato. Los niños no deberán limpiar ni realizar el mantenimiento del mismo sin vigilancia.

ADVERTENCIA: El aparato se calienta durante su uso, así como también se calientan sus partes accesibles. Debe tenerse cuidado de no tocar los calentadores. Mantenga alejados a los menores de 8 años, a menos que los vigile constantemente.

ADVERTENCIA: Si deja sin vigilancia la comida en cocción que contenga grasas o aceites, se podría provocar un incendio. **NO INTENTE NUNCA** apagar el fuego con agua; en cambio, deberá apagar el aparato, cubriendo la llama con cualquier tapa, o una manta.

ADVERTENCIA: Riesgo de incendio: no guarde cosas sobre la superficie de cocción.

ADVERTENCIA: En caso de que la superficie esté agrietada, apague el aparato para evitar la posibilidad de una descarga eléctrica.



Para placas que lleven una tapa incorporada, debe limpiarse cualquier salpicadura de dicha tapa antes de abrirla. Además, deberá dejarse que se enfríe la superficie de la placa antes de cerrar la tapa.

El aparato no está diseñado para funcionar mediante temporizadores externos ni sistemas de control a distancia.

Deberá colocar las patas niveladoras para evitar la inclinación o caída del aparato.

El aparato se calienta durante su uso. Debe tenerse cuidado de no tocar los calentadores del interior del horno.

Los mangos sostenidos por poco tiempo se pueden calentar durante el uso.

No utilice detergentes abrasivos ni estropajos de metal para limpiar el vidrio de la puerta del horno ni ninguna otra superficie del horno, pues se puede rayar, y con ello puede dar lugar a la rotura del mismo.

No utilice aparatos de vapor para la limpieza del aparato.

ADVERTENCIA: Asegúrese de que el aparato esté apagado antes de cambiar la bombilla; con ello evitará la posibilidad de cualquier descarga eléctrica.

ATENCIÓN: Cuando el gratinador o el grill estén usándose, es posible que las piezas estén calientes.

Los niños pequeños deben mantenerse alejados.

El aparato se fabrica de acuerdo con las normas locales e internacionales, así como con los reglamentos aplicables.

Los trabajos de mantenimiento y reparación deben ser realizados únicamente por técnicos de mantenimiento autorizados. Podría correr riesgos si realiza la instalación o reparación una persona que no pertenezca al servicio técnico oficial. Es peligroso alterar o modificar las características del aparato en modo alguno.

Antes de instalar la encimera, asegúrese de que sean compatibles las condiciones de la instalación del gas (tipo de gas, presión del gas, o tensión y frecuencia eléctrica), así como los ajustes del aparato. En la etiqueta correspondiente aparecen indicados los valores de ajuste del aparato

ATENCIÓN: Este producto está destinado únicamente al uso doméstico en interiores, no debiendo utilizarse para ningún otro propósito ni ninguna otra aplicación, como un uso no doméstico o su uso en un entorno comercial. No trate de levantar o mover el aparato tirando del asa de la puerta. Este aparato no está conectado a ningún sistema de evacuación de residuos procedentes de la combustión. Dicho sistema deberá instalarse y conectarse de acuerdo a la normativa actual sobre instalaciones de gas. Debe prestar especial atención a las indicaciones relevantes en materia de ventilación. (Sólo para cocinas a gas)

Si el gratinador no se ha puesto en marcha en menos de 15 segundos, apáguelo y abra la puerta. Espere un mínimo de un minuto antes de tratar de encender de nuevo el quemador. (Sólo para cocinas a gas)

Estas instrucciones sólo son válidas en caso de aparecer el símbolo del país en el aparato. Si no fuera así, será necesario consultar las instrucciones técnicas relativas a la modificación del aparato para adaptarlo al país donde se utilice. (Sólo para cocinas a gas)

Se han tomado todas las medidas posibles para garantizar su seguridad. El vidrio puede romperse; tenga cuidado al limpiarlo para no rallarlo. No golpee el vidrio con los accesorios.

Asegúrese de que el cable de corriente no se dañe ni retuerza durante la instalación. Si el cable de corriente está dañado, debe acudir al fabricante, distribuidor, servicio técnico o similares personas capacitadas, para poder reemplazarlo y evitar así cualquier peligro.

Cuando la puerta delantera está abierta, no permita que los niños se suban a la puerta o se sienten sobre ella.

Advertencias sobre la Instalación

.No utilice el horno hasta que esté totalmente instalado.

La instalación y la puesta en marcha de este aparato debe realizarla un técnico autorizado. El fabricante no se responsabiliza de ningún daño provocado por una instalación incorrecta o llevada a cabo por personal no autorizado.

Al desembalar el aparato, asegúrese de que no se haya dañado durante el transporte. En caso de que encuentre un defecto, no utilice el aparato y póngase en contacto con el servicio de asistencia técnica autorizado. Los materiales utilizados para el embalaje (nylon, grapas, corchos, etc...) pueden ser perjudiciales para los niños; por tanto, deben recogerse y desecharse de inmediato.

Proteja el aparato de los efectos atmosféricos. No lo exponga a los efectos del sol, la lluvia, la nieve, el polvo, etc.

Los muebles y materiales anexos al aparato deberán estar preparados para soportar temperaturas mínimas de 100°C.



Durante el uso:

Cuando utilice el horno por primera vez, habrá un cierto olor producido por los materiales aislantes y calentadores. Por esta razón, y antes de usar el horno, hágalo funcionar en vacío y a máxima temperatura durante 45 minutos. Al mismo tiempo, necesita ventilar correctamente el lugar donde se encuentra instalado el horno.

Tanto las partes internas como externas del horno se calientan durante su uso. Dé siempre un paso atrás cuando abra la puerta del horno, a fin de permitir que salga cualquier acumulación de vapor o calor. Existe el riesgo de quemaduras. No coloque materiales inflamables ni combustibles en, ni cerca de, el aparato cuando lo esté utilizando.

Utilice siempre guantes de horno para quitar y volver a colocar los alimentos en el mismo.

No deje el aparato sin vigilancia cuando esté cocinando con grasas sólidas o aceites. Pueden prenderse fuego por el calor extremo. Nunca vierta agua sobre llamas causadas por aceites o grasas. Tape la olla o la sartén con su tapa para detener las llamas provocadas en esta situación y apague el fuego.

Coloque siempre los utensilios centrados en la zona de cocción, girando los mangos a posiciones seguras para no golpearlos ni cogerlos accidentalmente. Desenchufe el aparato si no va a utilizarlo durante un periodo prolongado de tiempo. Mantenga apagado el mando principal. Cuando no vaya a usar el aparato, mantenga cerrada la llave de paso del gas.

Asegúrese de que los mandos de la cocina estén siempre en la posición "0" (apagado) cuando no la esté utilizando.

Las bandejas se inclinan al tirar de ellas. Tenga cuidado de no derramar los líquidos calientes.


ATENCIÓN El uso de este aparato de cocción a gas produce calor, humedad y residuos producto de la combustión allí donde se instale. Asegúrese de que la cocina está bien ventilada, especialmente cuando esté utilizando el aparato; mantenga las rejillas de ventilación abiertas o instale un sistema mecánico de ventilación (campana extractora mecánica). (Sólo para cocinas a gas)

El uso intenso y prolongado del aparato puede requerir una fuente de ventilación adicional: por ejemplo abrir una ventana, o bien, para una ventilación más efectiva, aumentar la velocidad de funcionamiento de la campana extractora, si la hubiere, por ejemplo. (Sólo para cocinas a gas)

Mientras esté utilizando el grill, procure mantener abierta la puerta del horno abierta y utilice siempre el escudo deflector suministrado con el aparato. No utilice nunca el grill con la puerta del horno cerrada. (Sólo para cocinas a gas)

ATENCIÓN Las tapas de vidrio podrían estallar cuando se calientan. Apague todos los hornillos antes de bajar la tapa. Además, deberá dejarse que se enfríe la superficie de la placa antes de cerrar la tapa.





Cuando la puerta o el cajón del horno estén abiertos, no introduzca nada en ellos. Puede desequilibrar el aparato o romper la tapa.

- No introduzca objetos pesados ni inflamables (p. ej. nylon, bolsas de plástico, papel, ropa, etc.) dentro del cajón inferior. Esto incluye recipientes con accesorios de plástico (por ejemplo, asas).

No cuelgue toallas, paños ni trapos en el aparato ni en sus tiradores.

Durante la limpieza y el mantenimiento:

Apague siempre el aparato antes de limpiarlo o realizar cualquier tarea de mantenimiento. Podrá hacerlo tras apagar el aparato, o desconectar éste de la corriente.

No quite las perillas de los mandos para limpiar la banda frontal. POR EFICIENCIA

Y SEGURIDAD DEL APARATO, LE RECOMENDAMOS QUE SIEMPRE UTILICE PIEZAS DE REPUESTO ORIGINALES Y QUE EN CASO DE NECESIDAD SÓLO SE PONGA EN CONTACTO CON UN SERVICIO DE ASISTENCIA TÉCNICA AUTORIZADO.



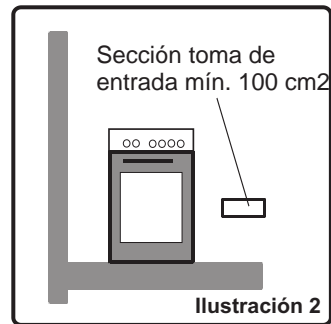
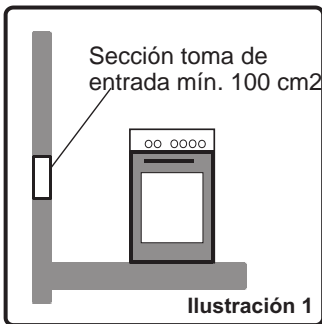
3. INSTALACIÓN Y PREPARATIVOS PARA EL USO DEL APARATO

Esta cocina, moderna, práctica y funcional, fabricada con materiales y piezas de la máxima calidad, satisfará sus necesidades de cocción. Para no tener ningún problema en el futuro y sacar el máximo partido al aparato, debe leerse detenidamente este manual. La siguiente información son las normas necesarias para una correcta instalación, así como para las correspondientes tareas de mantenimiento o servicio técnico. En especial, debe leerlo el técnico que vaya a instalar la cocina.

⚠ Póngase en contacto con el Servicio Técnico Autorizado para la instalación del Aparato

3.1 Lugar de instalación del aparato

- La cocina debe instalarse y utilizarse en un lugar en el que haya una ventilación constante.
- Debe haber un flujo natural de aire, suficiente para poder utilizar gas en el lugar. El flujo de aire promedio debe venir directamente a través de las rejillas de ventilación de las paredes, abiertas hacia el exterior.

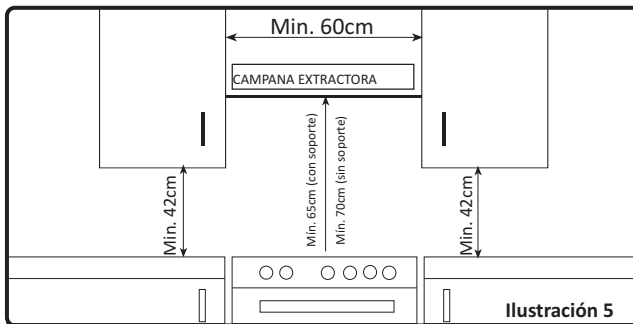
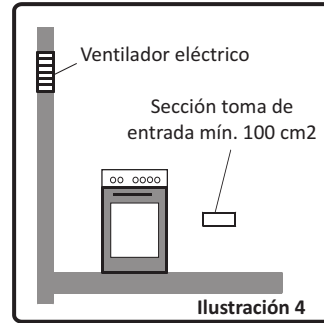
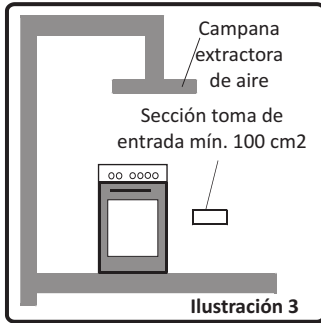


- Dichas rejillas deben tener al menos una sección transversal de 100cm^2 para que haya circulación de aire fresco (que puedan abrirse una o más rejillas). Esta rejilla (o rejillas) se deben poder abrir de forma que no queden bloqueadas. Es preferible que se coloquen cerca del suelo y al lado opuesto de los humos de los gases expulsados. Si no fuera posible abrir estas rejillas o sistemas de ventilación en la misma habitación donde se instale el aparato, se puede obtener la ventilación necesario desde cualquier habitación anexa, salvo que ésta o éstas no sean dormitorios ni lugares que representen un peligro. En este caso, esta habitación anexa también se debe ventilar según sea necesario.

Evacuación de los Gases Quemados del Lugar

Los aparatos de cocina que funcionan a gas emiten gases residuales directamente al exterior, o a través de las campanas de extracción conectadas a la chimenea abierta directamente al exterior. Si cree que no es posible instalar un extractor de humos, deberá instalar un ventilador eléctrico en la ventana o en la pared, mirando hacia el exterior. Este ventilador eléctrico debe ser capaz de renovar el aire de una cocina de 4 a 5 veces su volumen de aire por hora.

3. INSTALACIÓN Y PREPARATIVOS PARA EL USO DEL APARATO



3.2 Instalación del aparato

Hay algunos factores que se deben tener en cuenta durante la instalación del aparato. Le recomendamos que preste atención a los mismos durante la instalación. Preste atención a nuestras instrucciones siguientes, con el fin de poder evitar cualquier problema y/o situación peligrosa que pueda presentarse más tarde.

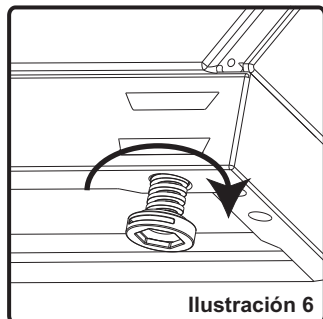
- El aparato se puede colocar cerca de otros muebles, siempre que en la zona donde se instale, la altura de los muebles no supere la altura del panel de la encimera de la cocina.
- Tenga cuidado de no colocarlo cerca de la nevera; no debe haber materiales combustibles ni inflamables (como cortinas, telas impermeables, etc), puesto que comienzan a arder rápidamente.
- Se requiere al menos un espacio libre de 2cm alrededor del aparato, para la circulación del aire.
- Los muebles cercanos al aparato deben ser resistentes a temperaturas de hasta 100°.
- Si los muebles de cocina son más altos que la placa encimera, se debe tener al menos 10 cm de distancia desde el costado del fogón.

En la ilustración 5 se muestra la altura mínima desde las rejillas de soporte para ollas y sartenes y los laterales de los hasta la campana extractora instalada sobre la cocina. Así pues, la campana debe tener una altura mínima de 65cm de las rejillas de soporte. Si no hay una campana extractora, esta altura no debe ser inferior a 70cm.



3. INSTALACIÓN Y PREPARATIVOS PARA EL USO DEL APARATO

3.3 Ajuste de las patas



La cocina se apoya sobre 4 patas regulables. Compruebe su estabilidad cuando lo coloque en su lugar. Si no estuviera equilibrado, se puede ajustar girando las patas hacia la derecha si fuera necesario. Con las patas puede subir la cocina hasta 30mm. Si las patas se ajustan correctamente, no será necesario mover el aparato arrastrándolo, sino que será suficiente con elevarlo.

3.4 Conexión del gas

Montaje de la conexión del gas y comprobación de fugas

La conexión del aparato debe llevarse a cabo de conformidad con las normas locales e internacionales y los reglamentos aplicables. Puede encontrar la información relacionada sobre los tipos de inyectores y de gas adecuados en la tabla de datos técnicos. Si la presión del gas utilizado es diferente a estos valores indicados o no son estables en su área, podría ser necesario instalar un regulador de presión en la entrada de gas. Es necesario ponerse en contacto con un servicio técnico autorizado para realizar estos ajustes.

Puntos de comprobación durante el montaje de la manguera flexible

Si la conexión de gas se realiza mediante una manguera flexible conectada en la entrada de gas del aparato, deben ser fijada además mediante una abrazadera. Conecte el aparato con una manguera corta y duradera que esté lo más cerca posible de la fuente de gas. La longitud máxima permitida para el tubo es de 1,5 m. Por su seguridad, le recomendamos que cambie la manguera del gas una (1) vez al año.

La manguera debe mantenerse lejos de las áreas que se puedan calentar a temperaturas superiores a * 90°C. No debe romper, ni rasgar, tensar o doblar el tubo. Debe mantenerse libre de aristas vivas, cosas en movimiento ni debe presentar defectos. Antes del montaje, debe comprobarse si existe algún defecto de fabricación.

A medida que se dé paso al gas, deben comprobarse todas las piezas de conexión y la manguera, con el fin de localizar cualquier fuga de gas mediante una solución jabonosa. No utilice llamas para comprobar si hay fugas de gas. Todos los componentes metálicos empleados durante la conexión de gas deben estar libres de óxido. Verifique también las fechas de caducidad de los componentes utilizados.

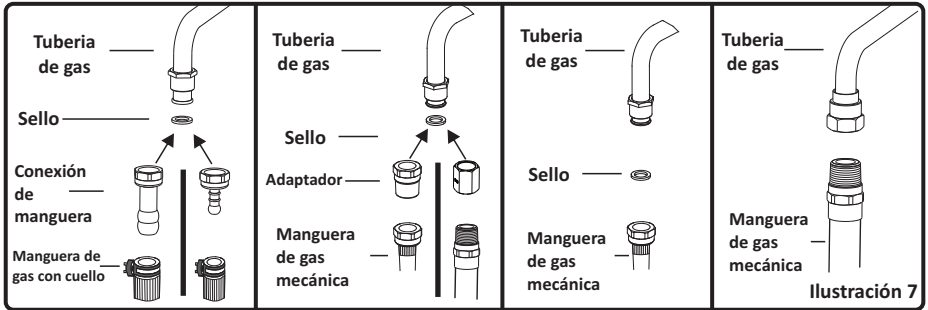
Puntos de comprobación durante el montaje de la conexión fija de gas

Para montar una conexión de gas fija (conexión de gas hecha mediante tuercas, por ejemplo), existen diferentes métodos utilizados en los diferentes países. Las piezas más comunes vienen incluidas con el aparato. Cualquier otra pieza se suministrará como pieza de recambio.

Durante las conexiones, mantenga siempre fija la tuerca mientras gire la pieza contraria. Utilice llaves de tamaño apropiado para una conexión segura. Para todas las superficies entre los diferentes componentes, utilice siempre las juntas incluidas en el juego de piezas para la conversión de gas. Los sellos utilizados durante la conexión deberán ser también aprobados para ser utilizados en las conexiones de gas. No utilice sellos de plomo para las conexiones de gas.

3. INSTALACIÓN Y PREPARATIVOS PARA EL USO DEL APARATO

Recuerde que este aparato está preparado para ser conectado al suministro de gas en el país para el cual se ha fabricado. El principal país de destino está marcado en la tapa posterior del aparato. Si hay que usarlo en otro país, podrían ser necesarias cualquiera de las conexiones de la ilustración siguiente. En este caso, aprenda cuales son las piezas de conexión correspondientes y adquiéralas para realizar una conexión segura.



Es necesario llamar al servicio técnico autorizado para poder realizar las conexiones de gas de manera adecuada y de conformidad con las normas de seguridad.

⚠ ATENCIÓN! Sin duda, no debe utilizar ninguna cerilla ni encendedor para la comprobación de fugas de gas.

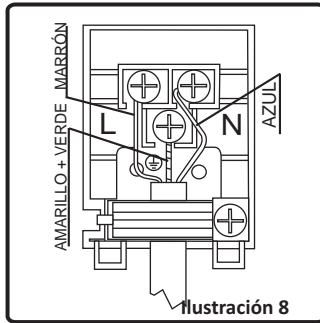
3.5 Conexión eléctrica y seguridad

Durante la conexión eléctrica, siga las instrucciones indicadas en el manual de usuario.

- Debe conectar el cable de toma de tierra al terminal de tierra.
- Asegúrese de que el cable esté correctamente aislado para conectarlo a la corriente durante la conexión. Si no hay una toma eléctrica con la toma de tierra adecuada, de conformidad con las regulaciones del lugar donde se instale el aparato, contacte con el servicio técnico autorizado. La conexión a tierra debe estar cerca del aparato.
- Nunca utilice alargadores.
- El cable de corriente no debe tocar la superficie caliente del aparato.
- Si estuviera dañado, póngase en contacto con el servicio técnico autorizado para que lo cambien.
- Cualquier conexión eléctrica incorrecta puede dañar el aparato, así como poner en peligro su seguridad, anulando la garantía.

3. INSTALACIÓN Y PREPARATIVOS PARA EL USO DEL APARATO

- El aparato está ajustado para una corriente eléctrica de 230V a 50Hz. Si la tensión eléctrica fuera otra, contacte con el servicio técnico autorizado.



- El cable de corriente debe mantenerse lejos de las partes calientes del aparato. De lo contrario el cable puede dañarse y causar un cortocircuito.
- El fabricante declara que no tiene responsabilidad alguna en contra de cualquier tipo de lesión o daños y perjuicios causados por conexiones incorrectas que se realicen por parte de personas no autorizadas.

3.6 Conversión de gas

Precaución: Este proceso sólo puede llevarlo a cabo personal técnico autorizado.

Este aparato está ajustado para funcionar con GLP (licuado de petróleo-Butano) o GN (Gas natural). Los quemadores se pueden adaptar a diferentes tipos de gas, sustituyendo los inyectores correspondientes y ajustando la longitud de la llama mínima adecuada para el gas en uso. Para ello, siga los pasos siguientes.

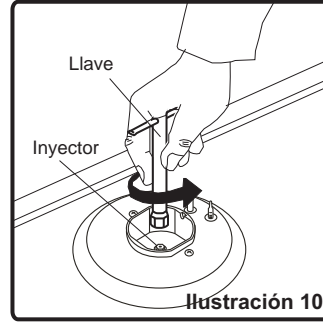
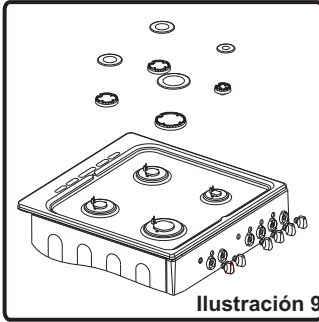
Cambio de inyectores:

Hornillos de la Placa:

- Cierre el gas y desenchufe el aparato de la corriente (si procede).
- Saque la tapa del quemador y el adaptador (Ilustración 9).
- Desenrosque los inyectores. Para ello, utilice una llave de 7mm (Ilustración 10).
- Cambie el inyector por otro del kit de conversión a gas, con los diámetros correspondientes adecuados para el tipo de gas a utilizar según la tabla de información (también incluida en el kit de conversión a gas).



3. INSTALACIÓN Y PREPARATIVOS PARA EL USO DEL APARATO

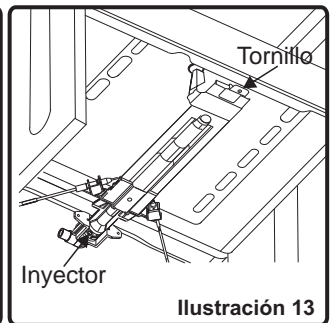
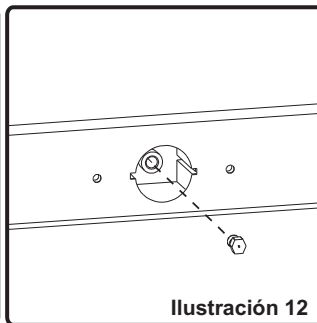
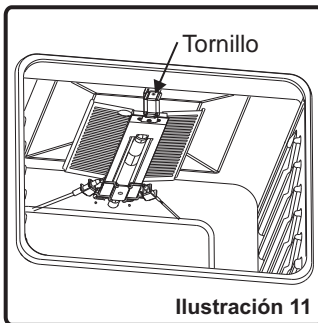


Inyectores del Horno/Grill:

Los inyectores del horno y la parrilla son montados por un solo tornillo que se coloca en la punta del quemador. Para los quemadores de la parrilla, este tornillo ya es visible (Ilustración 11). Saque el tornillo, tire del quemador de parrilla hacia usted y podrá ver el inyector en la superficie posterior de la cavidad del horno (Ilustración 12).

Para los quemadores del horno, abra el compartimento del cajón y verá el tornillo de montaje por debajo del quemador (Ilustración 13). Saque el tornillo, mueva el quemador en diagonal y se podrá ver el inyector en la parte trasera de la caja del quemador (Ilustración 12).

Saque los inyectores con una llave inglesa de 7mm; a continuación cambie el inyector por otro del kit de conversión a gas, con los diámetros correspondientes adecuados para el tipo de gas a utilizar según la tabla de información (también incluida en el kit de conversión a gas).



Ajustar la altura de la llama mínima:

La longitud de la llama en la posición mínima se ajusta gracias al tornillo plano ubicado en la válvula. Para las válvulas con dispositivo de fallo de llama, el tornillo se encuentra en el lado del vástago de la válvula (Ilustración 14). Para las válvulas sin dispositivo de fallo de llama, el tornillo se encuentra dentro del vástago de la válvula (Ilustración 15). Para facilitar el ajuste de la llama reducida, se recomienda retirar el panel de control (y el microinterruptor, si lo hubiere) durante el ajuste.



3. INSTALACIÓN Y PREPARATIVOS PARA EL USO DEL APARATO

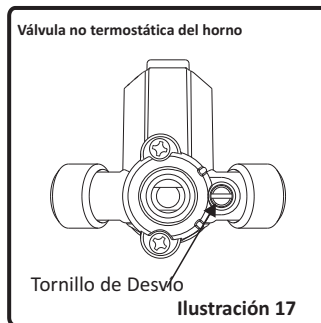
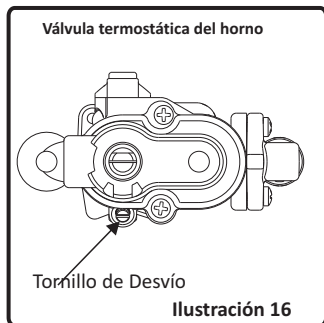
Para determinar la posición mínima, encienda los quemadores y déjelos en la posición mínima. Quite el con la ayuda de un destornillador pequeño apriete o afloje el tornillo de desvío unos 90 grados de ángulo. Cuando la llama tenga una longitud de al menos 4mm, el gas estará bien distribuido. Asegúrese de que la llama no se extinga al pasar de la posición máxima a la posición mínima. Haga aire con la mano hacia la



Para el quemador del horno, hágalo funcionar en la posición mínima unos 5 minutos; a continuación, abra y cierre la puerta del horno unas dos o tres veces para comprobar la estabilidad de la llama del quemador.

No es necesario el ajuste de llama reducida para los quemadores del grill.

Hay que aflojar la posición del tornillo de paso para la conversión de GLP a GN. Al cambiar de gas natural a gas LPG, deberá apretar la misma tuerca. Asegúrese de que el aparato esté desenchufado de la corriente eléctrica, y de que la llave de paso de gas esté abierta.



Cambiar la toma de entrada de gas:

En algunos países, el tipo de entrada de gas puede ser diferente para el gas natural y el licuado (GLP). En tal caso, retire las piezas y tuercas de la conexión actual (si las hubiere) y conecte el nuevo suministro de gas en consecuencia. En cualquier caso, todas las piezas utilizadas en las conexiones de gas deben estar homologadas por las autoridades locales y/o internacionales. Para todas las conexiones de gas, consulte la sección "Montaje de la conexión del gas y comprobación de fugas" explicada anteriormente.

4. USO DEL APARATO

4.1 Uso de los hornillos (quemadores) a gas

Encendido de los quemadores

Para determinar qué mando corresponde a cada hornillo, compruebe la posición del símbolo por encima de la perilla.

- **Encendido Manual de los Quemadores de Gas**

Si el aparato no está equipado con ayuda al encendido, o si hay un fallo en la red eléctrica, siga los procedimientos que se detallan a continuación:

Para los Hornillos de la Placa: Para encender uno de los quemadores, apriete y gire el mando hacia la izquierda para que el mando esté en máxima posición, y acerque una cerilla, encendedor u otros, a su circunferencia superior. Aleje la fuente de encendido tan pronto como vea una llama estable.

Para el Quemador del Horno: Para encender el quemador del horno, pulse y gire el mando del horno hacia la izquierda a su posición máxima; acerque una cerilla, encendedor u otra ayuda manual al orificio de encendido de la esquina frontal izquierda del quemador. Aleje la fuente de encendido tan pronto como vea una llama estable.

Para el Quemador del Grill: Para encender el quemador del grill, gire el mando correspondiente en sentido horario hasta que el puntero señale el símbolo del grill. A continuación, mantenga el mando pulsado y acerque una cerilla, encendedor u otro, a los orificios del quemador. Aleje la fuente de encendido tan pronto como vea una llama estable.

- **Encendido Eléctrico**

El encendido eléctrico de los quemadores de gas puede realizarse de dos modos, según la configuración del aparato.

Encendido Con el Mando del Hornillo (microinterruptor): Pulse el mando del quemador que quiera utilizar y gírelo en sentido contra horario (hacia la derecha para el quemador del grill) hasta que esté en la posición máxima, manteniendo el botón pulsado. Las chispas seguirán saliendo mientras mantenga el mando pulsado. El micro interruptor de debajo del quemador creará automáticamente chispas en la bujía de encendido de los quemadores. Siga pulsando el mando hasta que vea una llama estable en el quemador.



4. USO DEL APARATO

Dispositivo de Seguridad para Llamas:

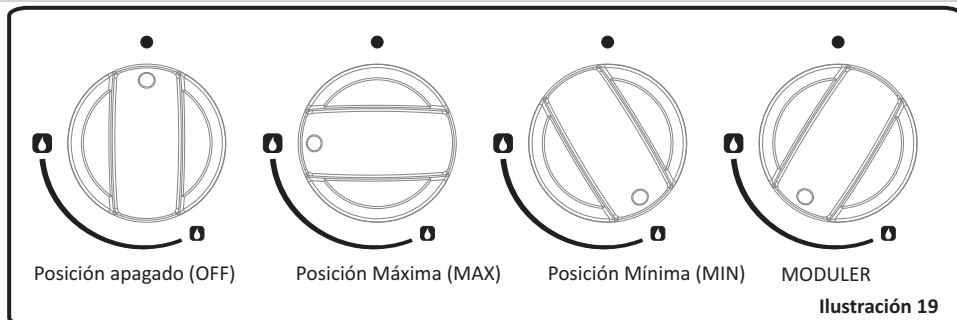
Quemadores de la Cocina (Si el quemador está equipado con un dispositivo de seguridad)

Las cocinas equipadas con sistemas de detección de fallos de llama ofrecen seguridad en caso de que se apague accidentalmente la llama. Si se diera el caso, el dispositivo bloqueará los canales de los quemadores de gas y evitará que se produzca una acumulación de gas no quemado. Espere 90 segundos antes de volver a encender un quemador apagado.

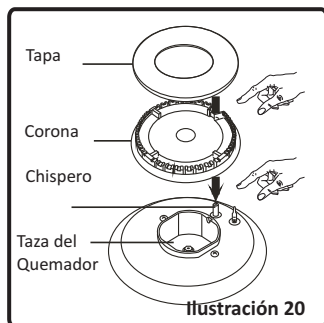
Quemadores del Horno/Grill

Sin importar el modelo de aparato, todos los quemadores del horno están equipados con un dispositivo de seguridad de gas. Por esta razón, durante el encendido, mantenga pulsado el botón del horno hasta que vea una llama estable. Si las llamas se cortan después de soltar el botón, repita el procedimiento. Si el quemador del horno no se enciende tras mantener pulsado el mando durante 30 segundos, abra la puerta del horno y no intente volver a encenderlo durante al menos 90 segundos. Repita el mismo procedimiento si las llamas del horno se apagan accidentalmente.

4.1.1 Control de los Quemadores de la Encimera



El mando tiene 3 posiciones: Apagado (0), máxima (llama grande) y mínima (símbolo de llama pequeña). Después de encender el quemador en la posición máxima, se puede ajustar la longitud de la llama entre las posiciones máxima y mínima. No use los quemadores cuando la posición del mando está entre el máximo y la posición de apagado.



Compruebe las llamas a ojo tras el encendido. Si ve color amarillo en la punta, o llamas inestables o elevadas, corte el gas y compruebe el montaje de las tapas de los quemadores y las coronas (Ilustración 20). Además, asegúrese de que no hay ningún líquido sobre las tazas del quemador. Si las llamas del hornillo se apagan accidentalmente, apáguelo, ventile la cocina y no intente encenderlo de nuevo hasta después de 90 segundos.

Al apagar el mando, gírelo en sentido horario para mostrar la posición "0", o hasta que el puntero señale hacia arriba.

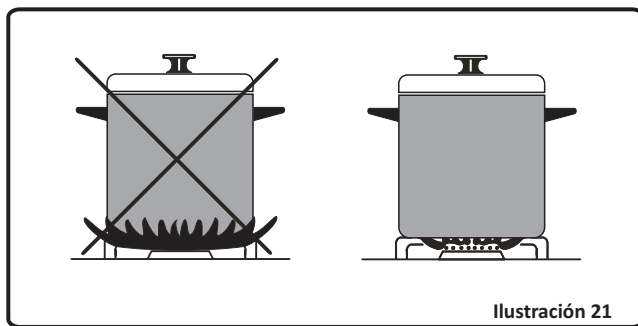
4. USO DEL APARATO

La placa encimera tiene quemadores de distintos diámetros. El modo más económico de utilizar el gas es elegir los quemadores adecuados al tamaño de la sartén, cacerola, etc., y bajar la potencia del gas al mínimo en el momento en que se alcance el punto de ebullición. Le recomendamos que tape siempre el recipiente de cocción.

Para obtener el máximo rendimiento de los quemadores, utilice recipientes con los siguientes diámetros: El uso de ollas, sartenes ú otros de tamaño menor a las dimensiones mínimas indicadas a continuación, causará una pérdida de energía.

Quegador rápido/wok: 22-26cm

Quegador semi-rápido: 14-22cm



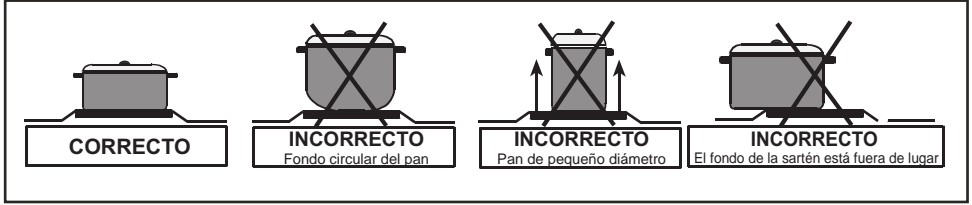
Cuando no utilice los quemadores durante tiempos prolongados, cierre siempre la llave de paso de gas.

ADVERTENCIA:

- Utilice sólo sartenes planas y con una base del grosor adecuado.
- Asegúrese de que la base de la sartén esté seca antes de situarla encima de los hornillos.
- La temperatura de la parte superior puede subir cuando el aparato esté en marcha. Por lo tanto es importante que mantenga a los niños y a los animales alejados de los hornillos durante y después de su uso.
- Después del uso, los hornillos permanecen calientes durante un periodo prolongado de tiempo; no los toque ni ponga ningún objeto en su superficie.
- No coloque nunca cuchillos, tenedores, cucharas ni tapas sobre la placa, puesto que se calienta y puede provocar quemaduras graves.

4.1.2 Control del Quemador del Horno

Después de encender el quemador del horno según lo anteriormente explicado, se puede ajustar la temperatura dentro del horno según sea necesario, con los números en el panel de control o el mando: Las cifras más grandes son las temperaturas más altas, mientras que las más pequeñas son las temperaturas bajas. Si el horno está equipado con un termostato, consulte en la tabla de temperaturas a continuación, las referencias de temperatura de esos números. No haga funcionar el aparato entre la posición "Off" y el primer marcador de temperatura en sentido contrario a las agujas del reloj. Utilice el horno siempre entre las cifras máximas y mínimas. Al apagar el horno, gire el mando en sentido horario para mostrar la posición "0".



Precautado

Cuando necesite precalentar el horno, se recomienda hacerlo durante unos 10 minutos. Para recetas que necesiten altas temperaturas (por ejemplo, pan, pasteles, bollos, soufflés, etc.), se obtienen mejores resultados si el horno se precalienta en primer lugar. Para obtener los mejores resultados al cocinar congelados o platos refrigerados se recomienda precalentar el horno primero.

Cocción

- Asegúrese de que los alimentos se colocan en el estante central y que haya suficiente espacio alrededor de la bandeja para permitir la máxima circulación de aire y calor.
- Coloque los platos en una bandeja para hornear de tamaño adecuado en los estantes para evitar derrames en el fondo del horno y para ayudar a reducir la limpieza
- El material y el acabado de la bandeja de hornear y de los platos o utensilios utilizados afectan al oscurecimiento de la base. Los utensilios esmaltados, oscuros, pesados o antiadherentes aumentan el oscurecimiento de la base. Las bandejas de aluminio brillante o acero pulido reflejan el calor y provocan un menor oscurecimiento
- Al cocinar más de un plato en el horno, colóquelos en el lugar central de varios estantes en lugar de varios platos en un mismo estante; esto permitirá que el calor circule libremente y obtendrá mejores resultados de cocción.
- Si va a cocinar más de una bandeja de platos similares, por ejemplo, pasteles o galletas, intercambie las bandejas durante la cocción; también puede sacar la bandeja superior cuando la comida esté hecha, y mover la bandeja inferior a la plataforma superior para terminar de cocinarla.
- No coloque las bandejas directamente sobre la base del horno, ya que interfiere con la circulación de aire del horno y puede quemar la base; en su lugar, utilice la repisa inferior.



4. USO DEL APARATO

4.1.3 Control del quemador del grill

⚠ ATENCIÓN: Cuando el grill esté en uso, las piezas accesibles podrían quemar. Los niños pequeños deben mantenerse alejados.

Inmediatamente después de encender el quemador, coloque el escudo térmico del grill bajo el panel de control. Después, levante la puerta del horno lentamente hasta que se detenga en la posición semi-abierta (30 °) y toque el escudo térmico.

Montaje del escudo térmico del grill

Sujete el protector de calor con las protecciones hacia arriba.

Hay dos pequeñas ranuras en la

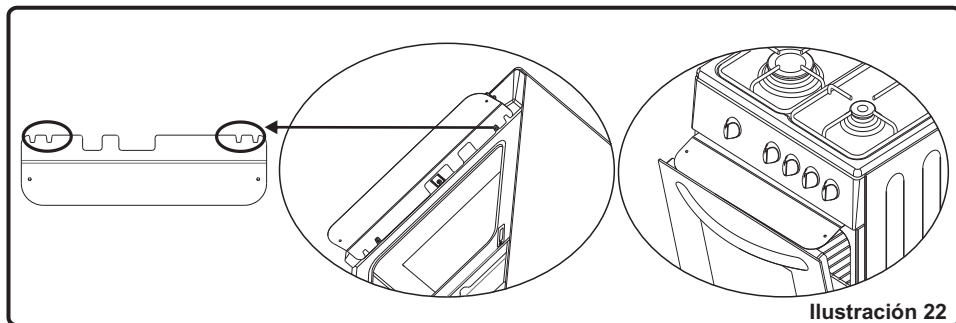


Ilustración 22

Hay dos tornillos equipados con casquillos bajo el panel de control del horno. Alinee los casquillos con las ranuras de montaje, de forma que el escudo quede insertado entre el panel y el casquillo. Empuje el escudo hacia el aparato hasta que quede firme en su lugar.

Cocción

- El quemador del grill no se puede modular entre las posiciones máxima y mínima, y crea una fuente de calor de forma constante. Al apagar el quemador del grill, gire el mando en sentido horario para mostrar la posición "0".
- Coloque la bandeja en el estante bajo la rejilla para la recogida de grasas durante el asado.
- Coloque la rejilla en las estanterías más altas, la quinta o la sexta, siempre que el alimento no toque el quemador de la parrilla.
- Precaliente el grill al máximo por unos minutos antes de sellar los filetes o rustir. Se debe dar la vuelta a la comida durante la cocción según sea necesario.
- La comida debe estar lo más seca posible antes de ponerla en el grill, a fin de minimizar las salpicaduras. Unte ligeramente las carnes magras y el pescado con un poco de aceite o mantequilla derretida para mantenerlos húmedos durante la cocción.
- Los alimentos se deben colocar en el centro de la rejilla para permitir la máxima circulación de aire.
- No cobra nunca la bandeja o rejilla del grill con papel de aluminio, ya que esto puede provocar incendios.
- Si el aparato incluye bandeja de grill y mangos como accesorio, consulte la correspondiente sección de accesorios para conocer la forma de utilizarlos.

 **ADVERTENCIA:** Asegúrese de que el grill esté apagado antes de cerrar la puerta.

Pincho de Asar (usado con grill)

Esta función sirve para asar y rustir (asar con el pincho giratorio) carne, especialmente pollos enteros, en el pincho. Para utilizar esta función, inserte el pincho a través de la carne, empujándolo dentro de ésta. Fije bien la carne en su lugar colocando los dos tenedores del pincho. Coloque una bandeja en el tercer estante. Coloque la carcasa del pincho sobre la bandeja en su caso, y el pincho en la carcasa, al tiempo que inserta la punta del pincho en el orificio del motor giratorio. Pulse el botón de rotación del pincho para iniciar la rotación. Cuando esté asando comida con el pincho, el grill debe estar en marcha. También es aplicable en este caso la obligación de utilizar el grill con la puerta del horno abierta y el escudo de protección en su lugar.



4.2 Accesorios utilizados en el horno

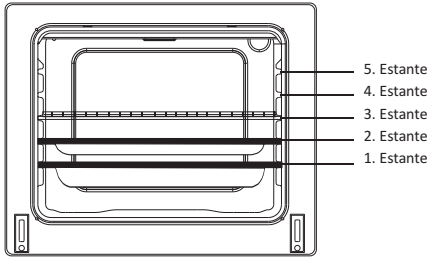
- El aparato incluye accesorios. También puede utilizar los accesorios adquiridos en el mercado, pero deben ser resistentes al calor y las llamas. También puede utilizar platos de vidrio, moldes para pasteles, bandejas especiales horno que sean adecuados para uso en el horno. Preste atención a las instrucciones de uso por el fabricante de tales accesorios.
- En caso de utilizar recipientes o platos de pequeño tamaño, colóquelos sobre la parrilla del grill, ya que estará totalmente en el centro de la rejilla.
- Se podrán observar cambios en la forma de la bandeja, debido a las altas temperaturas de cocción o asado, si los alimentos que se van a cocinar no cubren la bandeja de horno por completo, si la comida se toma del congelador o si se utiliza la bandeja para la recogida de los jugos de los alimentos que caigan durante la cocción o el asado. La bandeja volverá a su antigua forma sólo cuando se enfríe después de la cocción. Esto es algo normal que se produce durante la transferencia de calor.
- No deje la bandeja o plato de vidrio en un lugar frío inmediatamente después de la cocción. No deje la placa sobre superficies frías o húmedas. Colocar encima un paño de cocina seco o una placa de cruz, para garantizar que se enfríe lentamente. De lo contrario, la bandeja o plato de vidrio se puede romper.
- Si va a asar en el horno le recomendamos que use la parrilla incluida con la bandeja del aparato (si el producto incluye este elemento). Si va a utilizar la parrilla grande ponga una bandeja en uno de los estantes más bajos para recoger la grasa que caiga. Le recomendamos también que ponga algo de agua para facilitar su limpieza.
- Tal como se explica en las correspondientes secciones, no intente utilizar el quemador a gas del grill sin la tapa de protección correspondiente. Si el horno cuenta con un grill o gratinador a gas, pero no dispone de la tapa de protección (o si ésta está dañada y no puede usarse), deberá solicitar una tapa de repuesto en el servicio de asistencia técnica más cercano.



4. USO DEL APARATO

Cavidad del Horno

Posiciones de estantes para bandejas



Accesorios del Horno

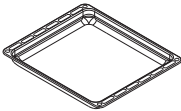
* Los accesorios del horno pueden variar según el modelo.

Rejilla



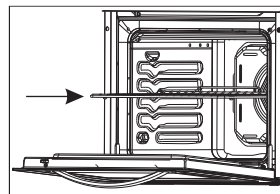
La rejilla sirve para asar o para colocar diferentes recipientes sobre la misma. Para colocar la rejilla correctamente en el interior del horno, hágalo en cualquier estante empujándola hasta el final.

Bandeja Honda



Esta bandeja sirve para cocinar guisos. Para colocar la bandeja correctamente en el interior del horno, hágalo en cualquier estante empujándola hasta el final.

ADVERTENCIA- Coloque la rejilla correctamente en cualquier estante del horno, empujándola hasta el final.



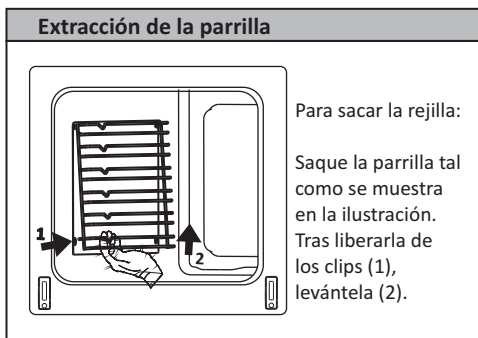
5. LIMPIEZA Y MANTENIMIENTO

5.1 Limpieza

Antes de proceder a limpiar la cocina, asegúrese de que todos los mandos están en posición apagada y que el aparato se haya enfriado. Desenchúfelo de la corriente. Verifique que los productos de limpieza para el horno sean los recomendados por el fabricante antes de utilizarlos. No utilice cremas cáusticas, polvos de limpieza abrasivos, esponjas de acero o herramientas contundentes, ya que pueden dañar la superficie. En caso de que los líquidos derramados en el horno se quemen, se puede dañar el esmaltado. Limpie inmediatamente los líquidos vertidos antes de que ocurra esto.

Limpieza del horno

El interior esmaltado del horno se limpia mejor cuando aún está algo caliente. Limpie el horno con un paño suave empapado en agua y jabón después de cada uso. Luego limpie con un paño humedecido en agua limpia, una vez más, y luego séquelo. Puede ser necesario utilizar un líquido limpiador de vez en cuando para hacer una limpieza completa. No limpie el horno con limpiadores secos o en polvo, ni con máquinas a vapor.

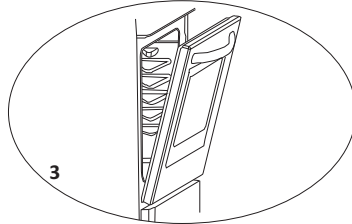
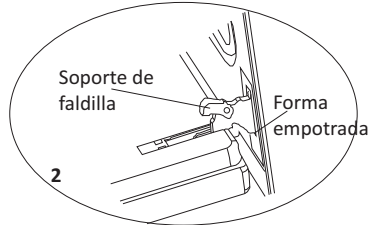
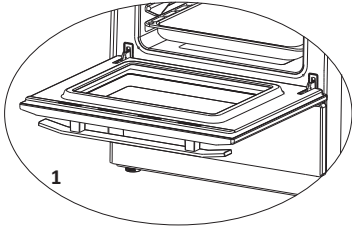


Limpieza de la tapa de vidrio

Utilice un limpiacristales para la limpieza de la tapa de vidrio. Enjuague y seque con un paño seco.

5. LIMPIEZA Y MANTENIMIENTO


Extracción de la puerta del horno



Para sacar la puerta del horno:

- Abra la puerta del horno (1).
- Abra el soporte de faldilla hasta la posición final (2).
- Cierre la puerta hasta que llegue casi hasta la posición de cierre completo, tal como se muestra en la tercera ilustración y retire la puerta tirando de ella hacia usted.

NOTA: Para volver a montar la puerta siga las instrucciones al revés.

 Por favor, preste atención a que las formas empotradas deban colocarse correctamente en las bisagras, tal como se muestra en la segunda ilustración.

Limpieza de los Quemadores de Gas de la Placa

- Levante las rejillas de soporte, tapas y coronas de los hornillos quemadores de la encimera (ilustración 16).
- Frote y limpie el panel trasero con un paño enjabonado.
- Lave las tapas y coronas de los hornillos y enjuáguelos. No los deje mojados; debe secarlos de inmediato con papel.
- Tras la limpieza, asegúrese de volver a montar todas las piezas correctamente.
- No limpie ninguna parte o pieza de la placa con estropajos metálicos. Podría rayar la superficie.
- Las superficies superiores de las rejillas de soporte se pueden rayar con el uso en el tiempo. Estas partes no se oxidarán, ni representan un fallo de fabricación.
- Durante la limpieza de la placa, asegúrese de que el agua no fluya dentro de las tazas del quemador, ya que esto puede bloquear los inyectores.



5. LIMPIEZA Y MANTENIMIENTO

Tapas de Quemadores:

Debe limpiar periódicamente con agua caliente y jabón las hornallas, las zonas esmaltadas y los cabezales de los quemadores y bien enjuagados y secados después. Tras secarlos bien, vuelva a colocarlos correctamente.

Partes esmaltadas:

Para mantenerlas como nuevas, es necesario limpiarlas frecuentemente con agua tibia y jabón y secarlas con un paño suave. No la lave los hornillos cuando estén calientes, ni utilice detergentes o limpiadores abrasivos. No permita que el vinagre, el café, la leche, la sal, el agua, el limón o el jugo de tomate entren en contacto con las zonas esmaltadas durante un periodo prolongado de tiempo.

Acero inoxidable:

Las piezas de acero inoxidable se deben limpiar a menudo, con agua tibia y jabón suave y una esponja suave y secar con un paño suave. No utilice polvos abrasivos ni materiales de limpieza abrasivos. No permita que el vinagre, el café, la leche, la sal, el agua, el limón o el jugo de tomate entren en contacto con las zonas de acero inoxidable durante un periodo prolongado de tiempo.

5.2 Mantenimiento

Cambiar la bombilla del horno

En primer lugar desenchufe el aparato de la corriente y asegúrese de que está frío. Saque la cubierta de vidrio y a continuación la bombilla. Coloque la nueva bombilla, resistente a 300°C, en el lugar de la que ha sacado (230V, 25 W Clase E14). Coloque la cubierta. Después de esto, el horno estará listo para utilizarlo.

El diseño de la lámpara es específico para el uso en aparatos de cocción domésticos y no es adecuado para la iluminación del hogar.

Otros puntos de control

Revise periódicamente la tubería de la conexión de gas. Aun cuando perciba tan sólo una leve anomalía, contacte con el servicio técnico para su reparación. Le recomendamos que la cambie, así como las piezas relativas, una vez al año. Si nota cualquier defecto durante el funcionamiento



6. SERVICIO TÉCNICO Y TRANSPORTE

6.1 Solución de problemas básicos antes de contactar con nuestro Servicio técnico

Si el horno no funciona:

- El horno puede estar desconectado debido a un apagón.

Si el horno no calienta:

- La temperatura puede no haberse ajustado con el interruptor de control del calentador del horno.

Si la lámpara del interior del horno no se enciende:

- Debe comprobar que haya suministro eléctrico. Debe comprobar que las bombillas funcionen. Si no funcionan, puede cambiarlas siguiendo las instrucciones dadas para ello.

Cocción (si la parte superior y la inferior no cocinan igual):

- Modifique la ubicación de los estantes, el período de cocción y los valores de calor de acuerdo con el manual.

Los hornillos quemadores no funcionan correctamente:

- Verifique el montaje correcto de las piezas del quemador (especialmente tras la limpieza).
- La presión de gas puede ser demasiado alta o baja. Para aparatos que funcionan con bombonas de gas licuado, puede que el cilindro de gas esté desgastado.

Si aun siguiendo estos pasos sigue teniendo problemas, comuníquese con el servicio técnico autorizado.

6.2 Información relacionada con el transporte


En caso de necesitar transportar el aparato, guarde el embalaje original del productor para utilizarlos cuando así sea. Siga las señales de transporte de la caja. Sujete el horno con cinta en las partes superiores; sujete también las puntas y cabezales, así como los porta cacerolas a los paneles del mismo. Coloque papel entre la tapa superior y el panel de la cocina, cubra la tapa superior, y luego ponga cinta en las superficies laterales del horno. Pegue cartón o papel con cinta adhesiva en la cubierta frontal del vidrio interior del horno: será conveniente para que las bandejas y la parrilla del horno no dañen la cubierta del mismo durante su traslado. También debe cubrir los laterales del horno.

Si no conserva el embalaje original; prepare una caja de transporte para que el aparato, y especialmente las superficies externas (vidrio y superficies pintadas) del horno estén protegidas contra las amenazas externas.



CUADRO DE INYECTORES

G30 28/30mbar 9.6 kW 698 g/h I3+ ES Classe 1	LPG G30 28-30 mbar
QUEMADOR RAPIDO	
Diám. inyector (1/100 mm)	85
Valor normal (kW)	3
Consumo en1 h	218,1 g/h
QUEMADOR MEDIANO	
Diám. inyector (1/100 mm)	65
Valor normal (kW)	1,75
Consumo en1 h	127,2 g/h
QUEMADOR MEDIANO	
Diám. inyector (1/100 mm)	65
Valor normal (kW)	1,75
Consumo en1 h	127,2 g/h
QUEMADOR AUXILIAR	
Diám. inyector (1/100 mm)	50
Valor normal (kW)	1
Consumo en1 h	72,7 g/h
QUEMADOR DEL HORNO	
Diám. inyector (1/100 mm)	68
Valor normal (kW)	2,1
Consumo en1 h	153 g/h
QUEMADOR PARRILLA DEL	
Diám. inyector (1/100 mm)	70
Valor normal (kW)	2
Consumo en1 h	146 g/h

Marca		 SUNFEEL
Modelo		CO4452G
Tipo de Placa		Gas
Número de zonas de cocción		4
Tecnología de calentamiento-1		Gas
Tamaño-1		Auxiliar
Eficiencia de energía-1	%	NA
Tecnología de calentamiento-2		Gas
Tamaño-2		Semi-Rápido
Eficiencia de energía-2	%	59,0
Tecnología de calentamiento-3		Gas
Tamaño-3		Semi-Rápido
Eficiencia de energía-3	%	59,0
Tecnología de calentamiento-4		Gas
Tamaño-4		Rápido
Eficiencia de energía-4	%	57,0
Eficiencia de energía de la placa	%	58,3
Esta placa cumple con EN 30-2-1		

Trucos para ahorrar energía

Placa

- Use utensilios de cocina que tengan una base plana.
- Use utensilios de cocina con el tamaño adecuado.
- Use utensilios de cocina con tapa.
- Reduzca al mínimo la cantidad de líquido o grasa.
- Cuando el líquido empiece a hervir, reduzca la fuerza.



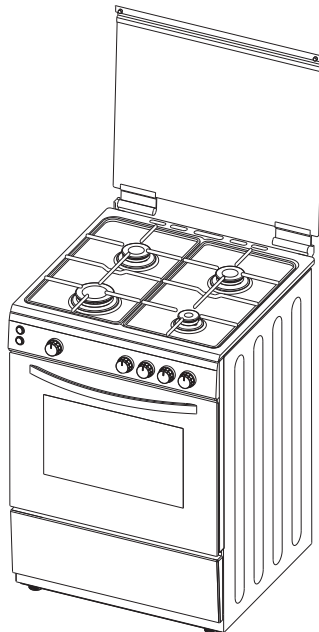
El símbolo en el producto o en su embalaje indica que este producto no puede ser tratado como basura doméstica. En su lugar, se debe entregar en el punto de recogida correspondiente para el reciclaje de aparatos eléctricos y electrónicos. Al garantizar que este producto se desecha correctamente, usted contribuirá a evitar posibles consecuencias negativas para el medio ambiente y la salud humana que podrían derivarse de la incorrecta manipulación de este producto. Para obtener más información sobre el reciclaje de este aparato, póngase en contacto con su ayuntamiento, servicio de recogida selectiva de desechos, o con la tienda en la que lo adquirió.



CO4452G

PT

**FUNCIONAMENTO E
INSTALAÇÃO
INSTRUÇÕES PARA FOGÃO A
GÁS NÃO ENCASTRÁVEL**



Estimado Cliente,

O nosso objectivo é oferecer produtos de elevada qualidade que excedam as suas expectativas. O seu aparelho é produzido em instalações modernas sendo especial e cuidadosamente testado em relação à qualidade.

Este manual é elaborado de modo a ajudá-lo a usar o seu aparelho, que é fabricado com a mais recente tecnologia, com confiança e máxima eficiência.

Antes de usar o seu aparelho, este manual deverá ser lido cuidadosamente, porque inclui a informação básica para uma instalação, manutenção e uso correctos e seguros. Para a instalação do seu produto, deverá ser contactada a Assistência Autorizada mais próxima.

Declaração de conformidade

Declaramos que os nossos produtos cumprem as Diretivas Europeias, Decisões e Regulamentos aplicáveis e os requisitos enumerados nas referências normalizadas.



CONTEÚDO

1. BREVE APRESENTAÇÃO DO PRODUTO

2. AVISOS

3. INSTALAÇÃO E PREPARAÇÕES PARA USO

3.1 Espaço onde o aparelho vai ser instalado

3.2 Instalação do produto

3.3 Ajustamento dos pés

3.4 Ligação do gás

3.5 Ligação eléctrica e segurança

3.6 Conversão do gás

4. USO DO SEU PRODUTO

4.1 Uso de queimadores de gás

4.1.1 Controlo dos queimadores da placa

4.1.2 Controlo dos queimadores do forno

4.1.3 Controlo do queimador do grelhador

4.1.4 Uso do selector digital de minutos

4.1.5 Uso do selector mecânico de minutos

4.2 Acessórios usados no forno

5. LIMPEZA E MANUTENÇÃO

5.1 Limpeza

5.2 Manutenção

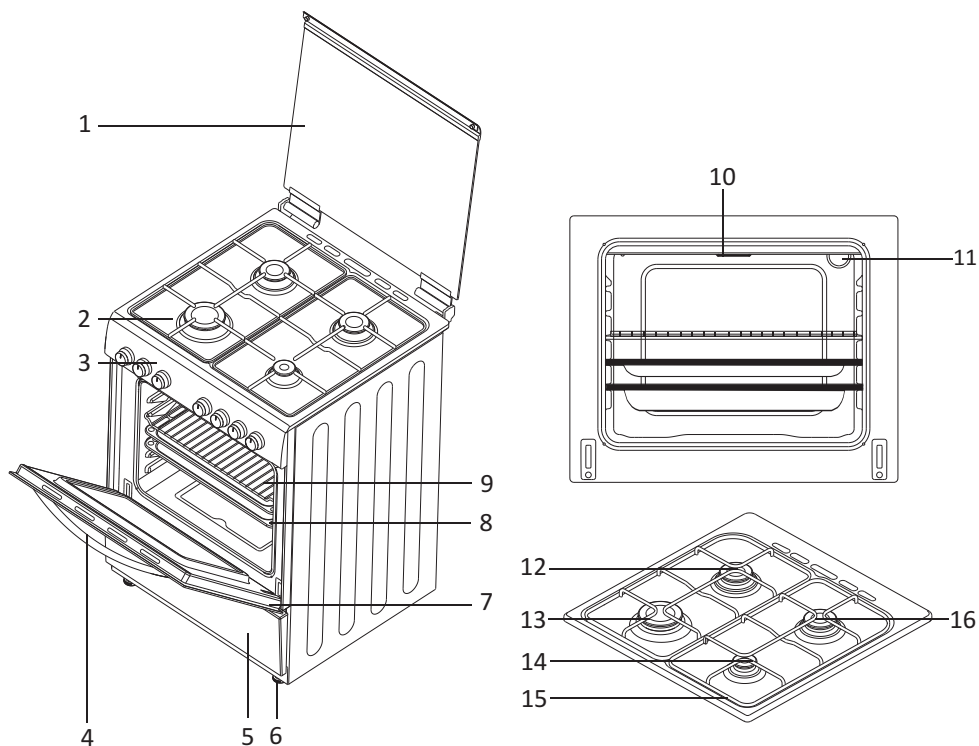
6. ASSISTÊNCIA E MANUTENÇÃO

6.1 Resolução básica de problemas antes de contactar a assistência

6.2 Informação relacionada com o transporte



1. BREVE APRESENTAÇÃO DO PRODUTO



MODELO	PROFUNDIDADE (cm)	LARGURA (cm)	ALTURA (cm)
YG 55	50	50	85

Listas dos Componentes:

- 1- Tapa
- 2- Placa de cozinha
- 3- Painel de Comando
- 4- Pega da Porta do Forno
- 5- Tampa da Gaveta
- 6- Pés Ajustáveis
- 7- Porta do Forno
- 8- Tabuleiro do Forno
- 9- Grelha
- 10- Queimador do Grelhador
- 11- Lâmpada do Forno
- 12- Queimador Semi-Rápido
- 13- Queimador Rápido
- 14- Queimador Auxiliar
- 15- Suporte para Painela
- 16- Queimador Semi-Rápido

2. AVISOS DE SEGURANÇA

LER COMPLETA E CUIDADOSAMENTE ESTAS INSTRUÇÕES ANTES DE UTILIZAR O APARELHO, E MANTENHA AS MESMAS NUM LOCAL ADEQUADO PARA CONSULTA QUANDO NECESSÁRIO.

ESTE MANUAL ESTÁ PREPARADO CONJUNTAMENTE PARA MAIS DO QUE UM MODELO. O SEU APARELHO PODE NÃO TER ALGUMAS DAS FUNÇÕES MENCIONADAS NESTE MANUAL. PRESTAR ESPECIAL ATENÇÃO QUANDO ESTIVER A LER O MANUAL DE FUNCIONAMENTO.

Advertências gerais de segurança:

Este aparelho pode ser usado por crianças com mais de 8 anos de idade e por pessoas com capacidades físicas, sensoriais e mentais reduzidas ou com falta de conhecimento e experiência, se forem supervisionadas ou se receberem formação relativamente à utilização do aparelho de uma forma segura e se compreenderem os riscos envolvidos. As crianças não devem brincar com o aparelho. A limpeza e a manutenção por parte do utilizador não devem ser realizadas por crianças sem serem supervisionadas.

AVISO: O aparelho e as respectivas partes acessíveis aquecem durante a utilização. Deve tomar as devidas precauções para evitar tocar nos elementos de aquecimento. As crianças com idade inferior a 8 anos devem ser mantidas afastadas a menos que sejam continuamente supervisionadas.

AVISO: Cozinhar numa placa com gordura ou óleo sem supervisão pode ser perigoso e pode dar origem a um incêndio. NUNCA tentar apagar um incêndio com água, mas deve desligar o aparelho e depois cobrir a chama por ex. com uma tampa ou com um cobertor anti-incêndio.



AVISO: Perigo de incêndio: não guardar itens nas superfícies de cozedura.

AVISO: Se a superfície estiver fendida, desligue o produto para prevenir a possibilidade de choques eléctricos.

Para as placas com tampa, remover os salpicos da tampa antes de abrir. E também deve deixar a superfície da placa deve arrefecer antes de fechar a tampa.

O aparelho não foi concebido para funcionar com um temporizador externo ou com um sistema de controlo remoto separado.

De modo a impedir a queda do aparelho, devem ser utilizados suportes estabilizadores.

Durante a utilização, o aparelho fica quente. Deve tomar as devidas precauções para não tocar os elementos quentes dentro do forno.

Durante a utilização, as pegas mantidas durante curto período de tempo em utilização normal, podem ficar quentes.

Não utilizar agentes de limpeza abrasivos ou raspadores metálicos para limpar o vidro da porta do forno porque a superfície pode ficar danificada e o vidro riscado, o que pode resultar na quebra do vidro ou em danos na superfície.

Não utilizar um agente de limpeza a vapor para limpar o aparelho.

AVISO: Verifique se o aparelho está desligado antes de substituir a lâmpada para prevenir eventuais choques eléctricos.

CUIDADO: As partes acessíveis podem estar quentes quando está a cozinhar ou o grelhador está em funcionamento. Deve manter as crianças afastadas do aparelho.

O seu aparelho é produzido de acordo com as normas e regulamentações locais e internacionais aplicáveis.

Os trabalhos de manutenção e de reparação devem apenas ser realizados por técnicos de reparação autorizados. Os trabalhos de instalação e reparação que forem realizados por pessoal técnico não autorizado podem constituir um perigo para si. É perigoso alterar ou modificar seja de que modo for as especificações do aparelho.

Antes de instalar, verificar se as condições de distribuição local (tipo de gás e pressão de gás ou tensão eléctrica e frequência) e se as regulações do aparelho são compatíveis. As condições de ajuste deste produto estão indicadas na etiqueta.

CUIDADO: Este aparelho destina-se apenas para cozinhar alimentos e é concebido apenas para uso doméstico interior e não deve ser utilizado para outra finalidade ou para qualquer outra aplicação, seja para uso não-doméstico ou comercial ou para aquecimento de espaços.

Não tentar levantar ou deslocar o aparelho puxando pela pega da porta.

Este aparelho não está ligado a nenhum dispositivo de exaustão de produtos de combustão. O produto deve ser instalado e ligado de acordo com as normas de instalação actuais. Deve dar uma atenção particular aos principais requisitos relacionados com a ventilação. (Apenas para aparelhos a gás)

Se o queimador não se acender após 15 segundos, deve parar a utilização do aparelho e abrir a porta e/ou aguardar pelo menos 1 minuto antes de tentar acender novamente o queimador. (Apenas para aparelhos a gás)

Estas instruções são apenas válidas se o símbolo do país aparecer no aparelho.

Se o símbolo não aparecer no aparelho, é necessário consultar a informação técnica que fornecerá as instruções necessárias relativamente à modificação do aparelho e às condições de utilização do país. (Apenas para aparelhos a gás)

Para sua segurança, foram aplicadas todas as possíveis medidas de segurança. Uma vez que o vidro pode partir-se, deve ter cuidado quando o está a limpar para evitar fazer riscos. Evitar dar pancadas ou impactos no vidro com acessórios.

Assegurar que o cabo de alimentação não fica entalado durante a instalação. Se o cabo de alimentação estiver danificado, este deve ser substituído pelo fabricante, o respectivo agente de serviço ou uma pessoa qualificada para prevenir danos.

Quando a porta do forno está aberta, não deixar as crianças subir ou sentar-se na mesma.



Avisos de instalação:

Não utilizar o aparelho sem este estar completamente instalado.

O aparelho deve ser instalado e colocado em funcionamento por um técnico autorizado. O fabricante não pode ser considerado responsável por eventuais danos provocados por uma colocação e instalação incorrecta do aparelho efectuadas por pessoas não autorizadas.

Quando retirar o aparelho da embalagem, verificar se não foi danificado durante o transporte. Se constatar algum dano, não utilizar o aparelho e contactar imediatamente o serviço autorizado de manutenção. Como os materiais utilizados para a embalagem (nylon, agrafos, esponja...etc.) podem causar efeitos nocivos nas crianças, devem ser recolhidos e removidos de imediato. Proteger o seu aparelho contra os efeitos atmosféricos. Não o expor à luz solar, chuva, neve...etc.

Os materiais à volta do aparelho (estrutura de protecção exterior) devem ter capacidade para suportar temperaturas mínimas de 100°C.

Durante a utilização:

Quando utilizar o forno pela primeira vez, pode surgir um certo odor proveniente dos materiais de isolamento e dos elementos que aquecem. Por isso, antes de utilizar o seu forno, utilize-o vazio na temperatura máxima e durante 45 minutos. Ao mesmo tempo, deve arejar correctamente o local onde o aparelho está instalado.

Durante a utilização, a superfície exterior e interior do forno ficam quentes.

Quando estiver a operar com a porta do forno, afaste-se para evitar o vapor quente que sai do mesmo. Há o perigo de queimaduras.

Não colocar materiais inflamáveis ou combustíveis, dentro ou junto do aparelho quando este estiver em funcionamento.

Usar sempre luvas para retirar e substituir alimentos dentro do forno.

Não deixar o fogão sem vigilância quando cozinhar com óleos sólidos ou líquidos. Podem incendiar-se em condições de aquecimento extremo. Nunca verter água por cima das chamas que forem originadas pelo óleo. Tapar a caçarola ou a frigideira com a respectiva tampa de modo a conter a chama que surgiu nesta situação e desligar o fogão.

Posicionar sempre as panelas sobre o centro da zona de cozedura, e rodar as pegas para uma posição segura de modo a que as mesmas não caiam ou não fiquem instáveis.

Se n utilizar o aparelho durante um longo período de tempo, este deve ser completamente desligado. Manter o interruptor principal desligado. E quando não utilizar o aparelho, manter a válvula do gás fechado.

Assegurar que os botões de controlo do aparelho estão sempre na posição "0"(desligado) quando este não está a ser utilizado.

Os tabuleiros inclinam-se quando são retirados. Ter cuidado para não derramar líquido quente.

CUIDADO: A utilização de aparelhos de cozinha que funcionam a gás conduz à produção de calor, humidade e produtos de combustão no local onde estão instalados. Assegurar que as cozinhas são bem ventiladas especialmente quando o aparelho está em uso, manter os orifícios de ventilação natural abertos ou instalar um dispositivo de exaustão mecânica (exaustor mecânico). (Apenas para aparelhos a gás)

Uma utilização intensiva do produto pode implicar uma ventilação adicional, por exemplo a abertura de uma janela, ou uma ventilação mais eficaz, por exemplo aumentar o nível da ventilação mecânica, se existir. (Apenas para aparelhos a gás)

Quando utilizar o queimador do grelhador, deve manter a porta do forno aberta e utilizar sempre a placa do deflector do grelhador fornecida com o aparelho. Nunca utilizar o queimador do grelhador com a porta do forno fechada. (Apenas para aparelhos a gás)

CUIDADO: As tampas de vidro podem rachar quando aquecem. Desligar todos os queimadores antes de fechar a tampa. Deve também permitir que a superfície da placa arrefeça antes de fechar a tampa.



Quando a porta ou a estufa estão abertas, não deixar nada em cima das mesmas. Porque pode desequilibrar o aparelho ou partir a porta.

Não colocar objectos pesados ou inflamáveis, ou produtos inflamáveis (nylon, saco de plástico, papel, tecido...etc.) dentro da estufa. Isto inclui os utensílios de cozinha com acessórios de plástico (por ex. pegas).

Não pendurar toalhas, panos de cozinha ou outros panos no aparelho ou nas suas pegas.

Durante a limpeza e manutenção:

Desligar o aparelho antes de operações como a de limpeza ou manutenção.

Pode fazê-lo depois de desligar o aparelho ou depois de desligar os interruptores principais.

Não remover os botões de controlo para limpar o painel de controlo.

**PARA UMA UTILIZAÇÃO EFICIENTE E SEGURA DO APARELHO,
RECOMENDAMOS QUE SEJAM SEMPRE UTILIZADAS AS PEÇAS DE
SUBSTITUIÇÃO ORIGINAIS E CONTACTAR APENAS OS NOSSOS SERVIÇOS
DE ASSISTÊNCIA AUTORIZADOS SE NECESSÁRIO.**

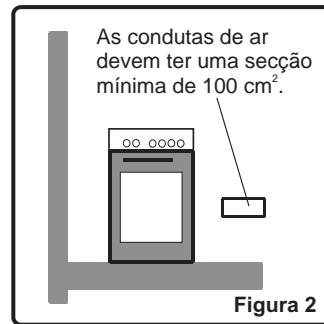
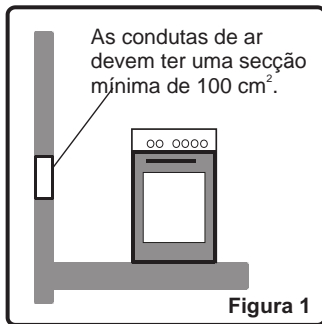
3. INSTALAÇÃO E PREPARAÇÕES PARA USO

Este fogão moderno, funcional e prático, que foi fabricado com peças e materiais da mais elevada qualidade, irá ao encontro das suas necessidade de cozinhar em todos os aspectos. Este manual tem de ser obrigatoriamente lido, de modo a que não existam problemas futuros e a que possam ser obtidos resultados satisfatórios. A informação seguinte inclui as regras exigidas para procedimentos de instalação e reparação correctos. Devem ser lidas em especial pelo técnico que vai instalar o aparelho.

⚠ Para a instalação do seu produto, contactar a Assistência Autorizada.

3.1 Espaço onde o aparelho vai ser instalado

- O seu produto deve ser instalado e usado num local onde exista sempre ventilação.
- Deve existir uma ventilação natural suficiente para permitir que seja utilizado gás no espaço em questão. O fluxo de ar médio deve vir directamente das condutas de admissão de ar que serão abertas nas paredes e que devem estar ligadas ao exterior.

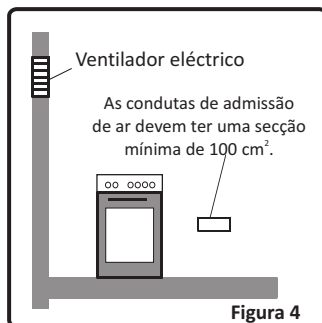
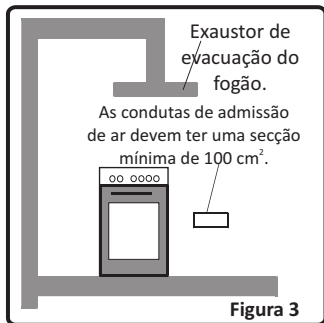


- Estas condutas de admissão de ar devem ter pelo menos uma secção útil de 100 cm² para circulação do ar fresco (podem ser abertas uma ou mais condutas de admissão de ar). Esta conduta (ou condutas) deve(m) estar abertas de modo a não serem bloqueadas. Devem de preferência estar colocadas próximo da base e no lado oposto da saída de fumos dos gases queimados. Se não for possível abrir estas ventilações no local onde o aparelho está colocado, o ar necessário pode também ser obtido a parir da sala ao lado, desde que esse local não seja um quarto de dormir ou um local perigoso. Neste caso, a "sala ao lado" deve ser ventilada conforme é exigido.

Descarga dos Fumos de Combustão do Local

Os aparelhos para cozinhar que funcionam a gás fazem a exaustão dos resíduos de gases queimados directamente para o exterior ou através de exaustores do fogão que estejam ligados a uma chaminé com saída directa para o exterior. Se concluir não ser possível instalar um exaustor de fogão, é necessário instalar uma ventoinha eléctrica na janela ou na parede que tem acesso a ar natural. Esta ventoinha eléctrica deve ter a capacidade de substituir o ar ambiente da cozinha 4-5 vezes do seu próprio volume por hora.

3. INSTALAÇÃO E PREPARAÇÕES PARA USO



3.2 Instalação do produto

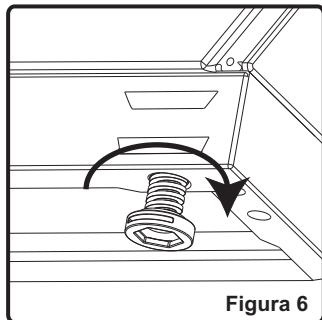
Existem alguns factores aos quais deve ser dada atenção quando se está a fazer a instalação do produto. Deve ser garantido todo o cuidado na instalação do produto. Deve ser prestada especial atenção às nossas instruções abaixo de modo a evitar quaisquer problemas e/ou situações perigosas que possam ocorrer mais tarde.

- O aparelho deve ser colocado próximo de outros móveis na condição que na área onde o forno vai ser colocado, a altura do móvel não exceda a altura do painel do fogão.
- Prestar especial atenção para não colocar o fogão próximo do frigorífico, não podem existir materiais inflamáveis tal como cortinados, vestuário impermeável, etc, que começam a arder rapidamente.
- É exigido que exista pelo menos um espaço livre de 2cm à volta do produto para circulação de ar.
- O mobiliário próximo do produto deve ser fabricado em material resistente a temperaturas superiores a 100°C.
- Se o mobiliário da cozinha for mais alto que a placa de cozinha, deve estar afastado das partes laterais do fogão, pelo menos 10cm.

As alturas mínimas a partir do suporte da panela e a a partir dos armários de cozinha para os exaustores do fogão com o ventilador por cima do produto, são mostradas na figura 5. Portanto, o exaustor do fogão deve estar a uma altura mínima de 65 cm a partir do suporte para panela. Se não existir exaustor do fogão, esta altura não deve ser inferior a 70 cm.

3. INSTALAÇÃO E PREPARAÇÕES PARA USO

3.3 Ajustamento dos pés



O seu produto assenta em 4 pés ajustáveis. Quando o produto é colocado no local onde vai ser utilizado, verificar se o produto está nivelado. Se não estiver nivelado, podem ser feitos ajustamentos rodando os pés no sentido dos ponteiros do relógio conforme seja necessário. É possível levantar o aparelho um máximo de 30mm através dos pés. Se os pés estiverem ajustados adequadamente, não mover o aparelho arrastando-o, deve ser movido levantando-o.

3.4 Ligação do gás

Ligação do gás e verificação de fugas

A ligação do aparelho deve ser executada de acordo com as normas locais e internacionais e as regulamentações aplicáveis. Na tabela de dados técnicos pode ser encontrada informação relacionada com os tipos de gás adequados e os injectores de gás adequados. Se a pressão do gás usado for diferente dos valores indicados ou não for estável na sua área, pode ser necessário instalar um regulador de pressão na admissão do gás. É com toda a certeza necessário contactar a assistência autorizada para realizar estes ajustamentos.

Os pontos que têm de ser verificados durante a montagem do tubo flexível

Se a ligação do gás for para ser feita através dum tubo flexível ligado à entrada de gás do aparelho, este deve igualmente ser fixado com um colar de tubo. O aparelho deve ser ligado com uma mangueira durável, curta de modo a que fique o mais próximo possível da alimentação do gás. O comprimento máximo permitido para a mangueira é de 1,5 m. A mangueira que fornece o gás ao aparelho deve ser substituída anualmente, para sua segurança.

A mangueira deve ser mantida afastada de áreas que possam aquecer a temperaturas superiores a 90°C. A mangueira não pode estar furada, curvada ou dobrada. Deve estar afastada de cantos cortantes, objectos móveis e não pode estar defeituosa. Antes de montar, deve ser verificado se não existe nenhum defeito de fabrico.

Quando o gás é ligado, todas as peças de ligação e a mangueira devem ser verificadas com água com sabão ou fluidos de verificação de fugas. Não usar chama viva para verificar a fuga de gás. Todos os componentes de metal usados durante a ligação do gás devem estar isentos de ferrugem. Verificar igualmente as datas de validade de todos os componentes a serem utilizados.

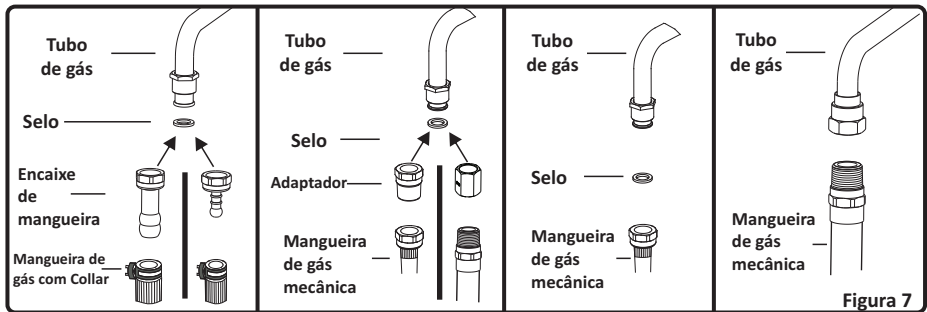
Os pontos que têm de ser verificados durante a fixação da montagem de ligação do gás

Para montar uma ligação de gás fixa (a ligação de gás feita através de roscas, por ex. uma porca), existem métodos diferentes usados em países diferentes. As peças mais comuns são fornecidas com o seu aparelho. Qualquer outra peça pode ser fornecida como peça sobressalente.

Durante as ligações manter sempre a porca no colector fixo do gás, enquanto roda a parte contrária. Usar uma chave fixa de tamanho adequado para uma ligação segura. Para todas as superfícies entre os diferentes componentes, usar sempre os vedantes fornecidos com o kit de conversão do gás. Os vedantes usados durante a ligação devem igualmente ser aprovados para serem usados em ligações de gás. Não usar vedantes chumbados para ligações de gás.

3. INSTALAÇÃO E PREPARAÇÕES PARA USO

Ter em atenção que este aparelho está pronto a ser ligado à alimentação do gás no país para o qual foi produzido. O principal país de destino está indicado na tampa da parte de trás do aparelho. Se for necessário usar o aparelho num outro país, podem ser necessárias algumas das ligações abaixo indicadas. Nesse caso, verificar quais as peças de ligação e adquiri-las para executar uma ligação segura.



É necessário contactar a assistência autorizada de modo a poder efectuar as ligações de gás adequadamente e em conformidade com as normas de segurança.



ATENÇÃO! É absolutamente interdito o uso de fósforos ou isqueiro para controlo da fuga de gás.

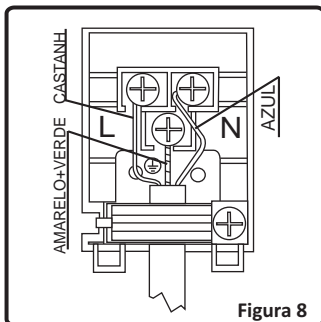
3.5 Ligação eléctrica e segurança

Durante a ligação eléctrica, seguir as instruções mencionadas neste manual.

- O cabo terra deve ser ligado ao terminal terra.
- Deve ser assegurado que o cabo de alimentação com o isolamento adequado é ligado à fonte de alimentação durante a ligação. Se não existir tomada eléctrica adequada com terra de acordo com as normas em vigor no local onde o aparelho vai ser instalado, deve contactar a assistência autorizada. A tomada eléctrica com terra deve estar próxima do aparelho.
- Não usar um cabo de extensão.
- O cabo de alimentação não deve tocar as superfícies quentes do produto.
- No caso de o cabo estar danificado, deve contactar a Assistência Autorizada para que este seja substituído.
- Qualquer ligação eléctrica incorrecta pode danificar o seu aparelho, bem como colocar em perigo a sua segurança, tornando a garantia não válida.

3. INSTALAÇÃO E PREPARAÇÕES PARA USO

- O aparelho está ajustado para electricidade com 230V, 50Hz. Se a corrente eléctrica for diferente deverá ser contactada a assistência autorizada.



- O cabo de alimentação deve ser mantido afastado das partes do aparelho que aquecem. Caso contrário, o cabo pode ficar danificado, causando curto-circuito.
- O fabricante declara que não assume qualquer responsabilidade relativamente a danos e perdas que sejam causadas por ligações inadequadas que sejam executadas por pessoa não autorizada.

3.6 Conversão do gás

Cuidado: Devem ser executados pelo técnico da assistência autorizada os seguintes procedimentos.

O seu aparelho está ajustado para funcionar a gás GPL/GN. Os queimadores de gás podem ser adaptados para os diferentes tipos de gás, substituindo os respectivos injectores e ajustando a altura mínima de chama adequada para o gás em uso. Para este efeito, devem ser executados os seguintes procedimentos:

Alterar os injectores:

Queimadores de Placa:

- Bloquear o abastecimento de gás e desligar da corrente eléctrica.
- Remover o espelho do queimador e o adaptador (Figura 9).
- Desaparafusar os injectores. Para isso, usar uma chave de fendas de 7mm (Figura 10).
- Substituir os injectores por outros do kit de conversão de gás, com os diâmetros correspondentes adequados ao tipo de gás que vai ser usado, de acordo com a tabela informativa (que também é fornecido no kit de conversão de gás).

3. INSTALAÇÃO E PREPARAÇÕES PARA USO

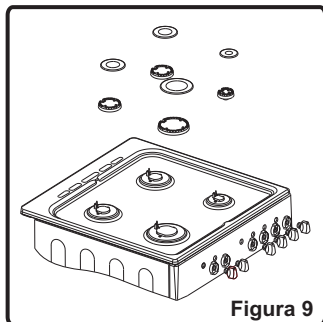


Figura 9

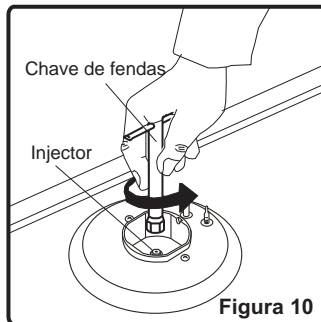


Figura 10

Injetores do Forno/Grelhador:

Os injetores do forno e do grelhador são montados com um único parafuso que está localizado na extremidade do queimador. Para os queimadores do grelhador, o parafuso já está visível (Figura 11). Retirar o parafuso, puxar o queimador do grelhador para si e poderá ser visto o injetor na superfície traseira da cavidade do forno (Figura 12).

Para queimadores de forno, abrir o compartimento da gaveta e poderá ser visualizado o parafuso de montagem por baixo do queimador (Figura 13). Retirar o parafuso, mover o queimador na diagonal e o injetor pode ser visualizado na parte de trás da caixa do queimador (Figura 12).

Remover os injetores com uma chave de 7mm e substituir por outros do conjunto sobressalente, com os diâmetros correspondentes adequados ao tipo de gás que vai ser usado, de acordo com a tabela informativa (que também é fornecida no kit de conversão de gás).

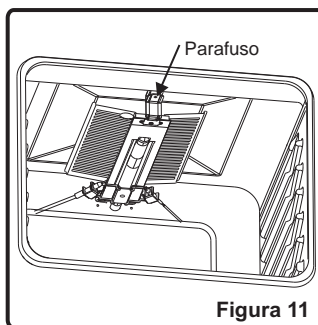


Figura 11

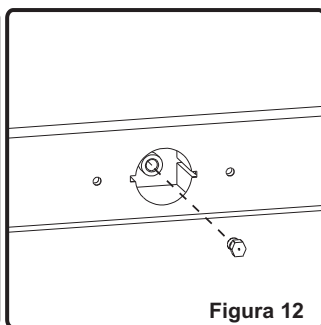


Figura 12

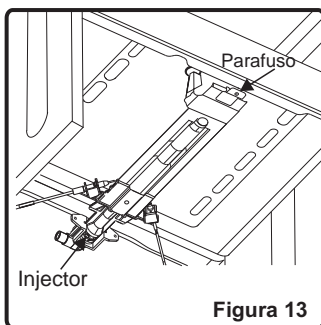


Figura 13

Ajustamento da posição de chama reduzida:

A altura da chama na posição mínima é ajustada com um parafuso de cabeça chata localizado na válvula. Para válvulas com dispositivo de falha de chama, o parafuso está localizado no lado da haste da válvula (Figura 14). Para válvulas sem dispositivo de falha de chama, o parafuso está localizado dentro da haste da válvula (Figura 15). Para o ajustamento mais fácil da chama reduzida, é aconselhável retirar o painel de comando (e o micro-interruptor, se existir) durante o ajustamento.

3. INSTALAÇÃO E PREPARAÇÕES PARA USO

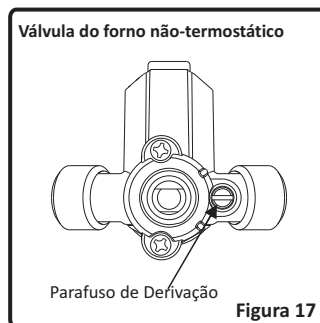
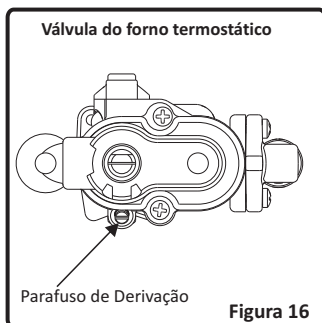
Para determinar a posição mínima, acender os queimadores e deixá-los na posição de mínimo. Remover com a ajuda de uma pequena chave de fendas o parafuso de derivação solto ou apertado num ângulo de 90 graus. Quando a chama tiver a altura de pelo menos 4mm, o gás está bem distribuído. Assegurar que a chama não se extingue quando passa da posição máxima para a posição mínima. Criar um vento artificial com a mão à volta da chama para verificar se as chamas se mantêm estáveis.



Para o queimador do forno, colocar o queimador do forno na posição mínima durante 5 minutos, depois abrir ou fechar a porta do forno 2-3 vezes para verificar a estabilidade da chama do queimador.

O ajustamento da posição de chama reduzida não é necessário para os queimadores do grelhador.

A posição do parafuso de derivação deve ser solta para conversão para GPL ou GN. Para conversão de GN para GPL o mesmo parafuso deve ser apertado. Assegurar que o aparelho está desligado da corrente eléctrica e que o alimentador de gás está aberto.



Alterar a entrada de gás:

Para alguns países, o tipo de entrada de gás pode ser diferente para os gases GN/GPL. Nesse caso, remover os componentes e porcas de ligação actuais (se existirem) e ligar portanto o novo alimentador de gás. Em todas as condições, todos os componentes usados nas ligações de gás devem ser aprovados pelas autoridades locais e/ou internacionais. Em todas as ligações de gás, consultar a execução explicada anteriormente, de "Ligação do gás e verificação de fugas".

4. USO DO SEU PRODUTO

4.1 Uso de queimadores de gás

Acendimento dos queimadores

Para determinar qual o botão que comanda cada queimador, verificar o símbolo de posição por cima do botão.

- **Acendimento manual dos queimadores de gás**

Se o seu aparelho não estiver equipado com qualquer auxiliar de ignição ou no caso de existir uma falha na corrente eléctrica, devem ser seguidos os procedimentos abaixo indicados:

Queimadores de Placa: Para acender um dos queimadores, pressionar e rodar o respectivo botão no sentido contrário ao dos ponteiros do relógio para a posição máxima, aproximar do espelho do queimador um fósforo, uma pequena vela ou outro auxiliar manual. Afastar a fonte de ignição assim que seja observada uma chama estável.

Para o Queimador do Forno: Para acender o queimador do forno, pressionar e rodar o respectivo botão no sentido contrário ao dos ponteiros do relógio de modo que o botão fique na posição máxima, aproximar um fósforo, uma pequena vela ou outro auxiliar manual do orifício de ignição que está localizado no canto frontal esquerdo do queimador. Afastar a fonte de ignição assim que seja observada uma chama estável.

Para o Queimador do Grelhador: Para acender o queimador do grelhador, rodar a válvula do grelhador na posição dos ponteiros do relógio até que a marca no botão aponte para o sinal de grelhador. Depois, manter o botão pressionado e aproximar dos orifícios que estão localizados no queimador, um fósforo, uma pequena vela ou outro auxiliar manual. Afastar a fonte de ignição assim que seja observada uma chama estável.

- **Ignição Eléctrica**

A ignição eléctrica dos queimadores a gás tem de ser executada de duas formas; dependendo da configuração do seu aparelho.

Acendimento através da Válvula da Placa (micro-interruptor): Pressionar a válvula do queimador que pretende acender e rodar a válvula no sentido contrário ao dos ponteiros do relógio (sentido dos ponteiros do relógio para o queimador do grelhador) de modo que o botão fique na posição máxima enquanto mantém o botão pressionado. As velas de ignição criarão faíscas enquanto mantiver o botão de comando pressionado. O micro-interruptor colocado por debaixo do botão criará faíscas automaticamente através da vela de ignição do queimador. Continuar a pressionar o botão, até visualizar uma chama estável no queimador.



4. USO DO SEU PRODUTO

Dispositivo de segurança da chama:

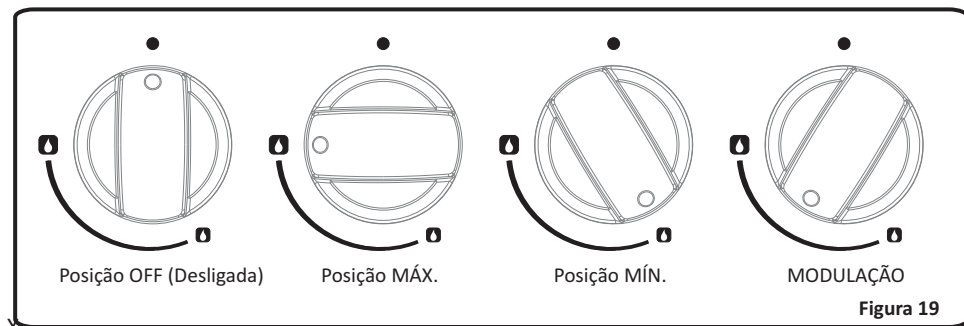
Queimadores da Placa (Se a sua placa estiver equipada com dispositivo de segurança do gás)

As placas equipadas com dispositivo de falha de chama proporcionam segurança no caso de a chama se extinguir acidentalmente. Se ocorrer uma tal circunstância, o dispositivo bloqueará as linhas dos queimadores de gás e evitará qualquer acumulação de gás não queimado. Aguardar 90 segundos antes de voltar a acender qualquer queimador de gás apagado.

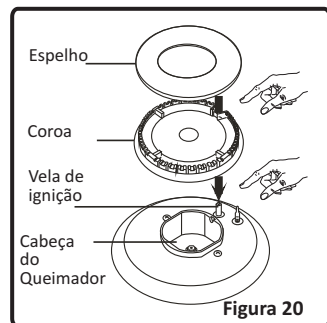
Queimadores Forno/Grelhador

Não tendo em consideração o modelo do seu aparelho, todos os queimadores do forno estão equipados com um dispositivo de segurança do gás. Por esta razão, durante o acendimento, deve manter o botão do forno pressionado até observar chamas estáveis. Se as chamas se apagarem depois de soltar o botão, repetir de novo o mesmo procedimento. Se o queimador do forno não acender depois de manter o botão do queimador pressionado durante 30 segundos, abrir a porta do forno e não tentar reacender durante pelo menos 90 segundos. Quando as chamas do forno se apagarem acidentalmente, repetir o mesmo procedimento.

4.1.1 Controlo dos queimadores da placa



O botão tem 3 posições: Off(0), máximo (símbolo de chama maior) e mínimo (símbolo de chama pequena). Após acender o queimador na posição máxima, pode ajustar a altura da chama entre as posições máxima e mínima. Não colocar os queimadores em funcionamento quando a posição do botão está entre as posições de mínimo e de off.



Após o acendimento, verificar as chamas visualmente. Se observar chamas com a extremidade amarela, muito altas ou instáveis; desligar o fluxo de gás, e verificar a colocação dos espelhos e das coroas do queimador (Figura 20). Também assegurar que não entrou nenhum líquido para o interior das cabeças do queimador. Se a chama do queimador se apagar acidentalmente, desligar o queimador, ventilar a cozinha com ar fresco e não tentar reacender durante 90 segundos.

Quando for para desligar a placa, rodar o botão no sentido dos ponteiros do relógio de modo que o botão fique na posição "0" ou o marcador do botão aponte para cima.

4. USO DO SEU PRODUTO

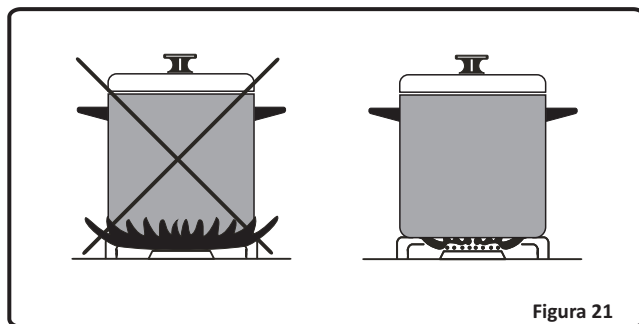
A sua placa tem queimadores de diâmetros diferentes. A maneira mais económica de utilizar o gás é escolher os queimadores que correspondem ao tamanho da panela e colocar a chama na posição mínima quando esta estiver a ferver. É recomendado pôr sempre a tampa nas panelas.

Para obter o máximo desempenho dos queimadores principais, utilizar recipientes com fundos planos com os seguintes diâmetros. Usar recipientes mais pequenos do que as dimensões indicadas abaixo dará origem a perda de energia.

Queimador Rápido/ Wok: 22-26cm

Queimador Semi-Rápido: 14-22cm

Queimador Auxiliar: 12-18cm



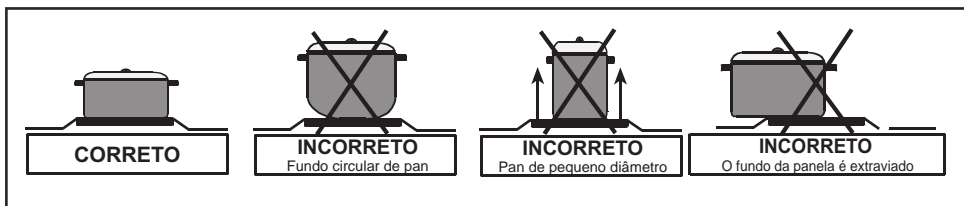
Quando os queimadores não são utilizados durante um longo período de tempo, desligar sempre a válvula principal de controlo do gás.

AVISO:

- Utilizar panelas planas com uma base suficientemente espessa.
- Certificar se a base da panela está seca antes de a colocar em cima dos queimadores.
- A temperatura das partes acessíveis pode ser elevada quando o aparelho está em funcionamento. É portanto imperativo manter as crianças e os animais fora do alcance dos queimadores durante e após a cozedura.
- Após a utilização, a placa eléctrica permanece muito quente durante um longo período, não se deve tocar na placa nem colocar nenhum objecto em cima da mesma.
- Nunca colocar facas, garfos, colheres e tampas sobre a placa porque podem ficar quentes e causar queimaduras graves.

4.1.2 Comando do Queimador do Forno

Após ter acendido o queimador do forno, como anteriormente se explicou, pode ajustar a temperatura no interior do forno conforme desejar, usando os números no painel de comando ou no anel do botão: Os números maiores indicam temperaturas mais elevadas, enquanto os números mais pequenos indicam temperaturas mais baixas. Se o seu forno estiver equipado com um termostato de forno, consultar a tabela abaixo para as referências de temperatura desses mesmos números. Não operar com o aparelho entre a posição "Off" e o primeiro marcador de temperatura no sentido contrário ao dos ponteiros do relógio. Usar sempre o forno entre os números mínimo e máximo. Quando for para desligar o forno, rodar o botão no sentido dos ponteiros do relógio de modo que o botão fique na posição "0".



Pré-aquecimento

Quando for necessário pré-aquecer o forno, recomendamos que seja feito durante 10 minutos. Para receitas que necessitam de temperaturas elevadas, por ex. pão, bolos, scones, suflés, etc são obtidos melhores resultados se o forno for primeiro pré-aquecido. Para melhores resultados quando se está a cozinhar alimentos congelados ou refeições prontas pré-cozinhadas, o forno deve ser sempre pré-aquecido.

Cozinhar

- Assegurar que os alimentos são colocados ao meio da prateleira e que existe espaço suficiente à volta do tabuleiro/prato de cozedura para permitir uma circulação máxima.
- Colocar o prato num tabuleiro de cozedura de dimensão adequada na prateleira de modo a evitar que derrame para a base do forno e para reduzir a necessidade de limpeza.
- O material e o acabamento do tabuleiro de cozedura e dos pratos usados afectam o gratinado da base. Utensílios em esmalte, escurecido, pesado ou utensílios anti-aderentes aumentam o gratinado da base. Alumínio brilhante ou tabuleiros em aço polido reflectem o calor e proporcionam menos gratinado na base.
- Quando se está a cozinhar mais do que um prato no forno, colocar os pratos centralmente nas diferentes prateleiras em vez de agrupar vários pratos numa só prateleira, isto permitirá que o aquecimento circule livremente para melhores resultados de cozedura.
- Se estiver a cozinhar mais do que um tabuleiro de itens similares, por exemplo bolos ou biscoitos, deve trocar os tabuleiros de posição durante a cozedura ou pode remover o tabuleiro superior quando os alimentos estiverem cozidos e mover o tabuleiro inferior para a prateleira de cima de modo a terminar a cozedura.
- Não colocar tabuleiros de cozedura directamente na base do forno dado que interferem com a circulação de ar do forno e podem causar que a base se queime; usar a prateleira na posição inferior.

4. USO DO SEU PRODUTO

4.1.3 Controlo do queimador do grelhador

⚠ CUIDADO: As partes acessíveis podem estar quentes quando o grelhador está a ser utilizado. As crianças pequenas devem ser mantidas afastadas.

Logo após acender o queimador, colocar a protecção de aquecimento do grelhador por baixo do painel de comandos. Após esta operação, levantar a porta do forno lentamente até que fique na posição de semi-aberta (30º) e a tocar a protecção de aquecimento.

Montar a protecção de aquecimento do grelhador

Segurar na protecção de aquecimento com os avisos voltados para cima. Existem duas pequenas ranhuras no

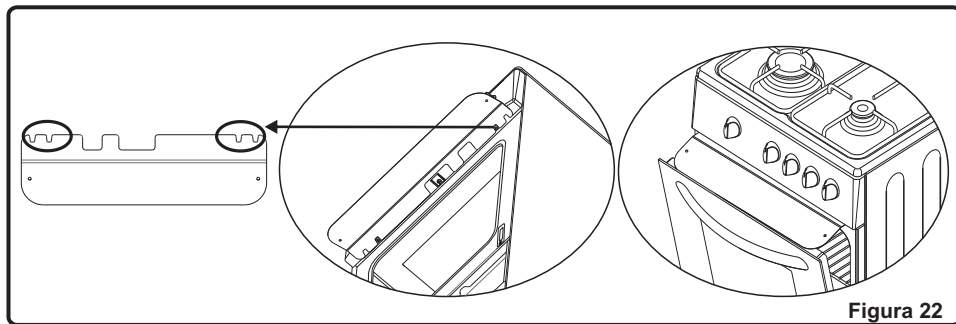



Figura 22

Existem dois parafusos equipados com anilhas por debaixo do painel de controlo do forno. Alinhar as anilhas com as ranhuras de montagem de modo que a protecção fique fixada entre o painel de comando e a anilha. Empurrar a protecção contra o aparelho até que fique firme no seu lugar.

Cozinhar

- O queimador do grelhador não pode ser modelado entre as posições máxima e mínima e criar uma fonte de calor a um valor nominal constante. Quando for para desligar o queimador do grelhador, rodar o botão no sentido dos ponteiros do relógio de modo que o botão fique na posição "0".
- Colocar o tabuleiro na prateleira por baixo do grelhador de modo a recolher a gordura enquanto se está a grelhar.
- Colocar a grelha nas prateleiras mais acima, 5ª ou 6ª; desde que os alimentos não toquem no queimador do grelhador.
- Pré-aquecer o grelhador na sua totalidade durante alguns minutos antes de colocar os bifés para ficarem mal-passados ou para tostar. Os alimentos devem ser voltados durante a cozedura conforme seja necessário.
- Os alimentos devem ser muito bem secos antes de colocar a grelha para evitar os derramamentos. Pincelar ligeiramente as carnes magras e o peixe com um pouco de óleo ou de manteiga derretida para os manter com humidade durante a cozedura.
- Os alimentos devem ser colocados no centro da grelha para permitir uma circulação de ar máxima.
- Nunca cobrir o recipiente para grelhar ou a grelha com uma folha de alumínio dado que isto pode provocar o incendiamento do grelhador.
- Se o seu aparelho tiver um recipiente para grelhar e conjunto de pega como um acessório, consultar a secção de acessórios para o modo como devem ser usados.

4. USO DO SEU PRODUTO

 **AVISO:** Assegurar que o grelhador é desligado antes de fechar a porta.

Espeto para assar (Usado com o grelhador)

Esta função é usada para assar carne, especialmente um frango inteiro no espeto. Para usar esta função, espetar o espeto ao longo da carne. Ajustar a carne com firmeza no seu lugar usando os dois garfos colocados no espeto. Colocar um tabuleiro na 3ª prateleira. Colocar o encaixe do espeto no tabuleiro conforme seja apropriado, e colocar o espeto no encaixe enquanto a ponta do espeto é introduzida no orifício do rotor. Pressionar o botão do espeto rotativo para arrancar com o rotor. Enquanto estiver a assar os alimentos usando o espeto, o queimador do grelhador deve ser colocado em funcionamento. A obrigação de usar o grelhador com a porta do forno aberta e a tampa de protecção colocada também se aplica a esta função.



4.2 Acessórios usados no forno

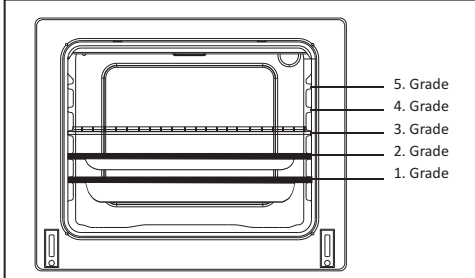
- O produto é fornecido com os acessórios incluídos. Podem também ser usados acessórios que tenham sido adquiridos no mercado, mas devem ser resistentes ao calor e à chama. Pode usar também pratos de vidro, formas de bolos, tabuleiros especiais para forno que sejam apropriados para usar no mesmo. Prestar especial atenção às instruções de utilização dadas pelo fabricante desses acessórios.
- No caso de serem usados pratos pequenos, colocar o prato na grelha, de modo que este fique completamente na parte do meio da grelha.
- Se os alimentos a serem cozinhados não cobrirem completamente o tabuleiro do forno, se os alimentos tiverem sido retirados do congelador ou se o tabuleiro a ser usado para a recolha dos sumos dos alimentos que são derramados quando se está a grelhar, podem ser observadas no tabuleiro alterações de forma devido ao elevado aquecimento que ocorre durante a cozedura ou a assadura. O tabuleiro voltará à forma anterior somente quando o tabuleiro arrefece depois da cozedura. Isto é um acontecimento físico normal que ocorre durante a transferência de calor.
- Não deixar o tabuleiro ou prato em vidro num ambiente frio imediatamente após a cozedura num tabuleiro ou prato de vidro. Não colocar em superfícies frias ou molhadas. Colocar num pano de cozinha seco ou numa base para pratos, assegurar que arrefece lentamente. Caso contrário o tabuleiro em vidro pode partir-se.
- Se grelhar no seu forno; recomendamos o uso da grelha em conjunto com o tabuleiro fornecidos com o produto (se o seu produto incluir este material). Se desejar usar a grelha grande; colocar um tabuleiro nas prateleiras inferiores para recolha da gordura. Deve também ser colocada alguma água para uma limpeza mais fácil.
- Como explicado nas alíneas correspondentes, nunca tentar usar o queimador do grelhador operado a gás sem a tampa de protecção do grelhador. Se o seu forno a gás tiver um queimador de grelhador operado a gás, mas faltar a protecção de aquecimento do grelhador ou se estiver danificada e não puder ser usada, solicitar uma sobressalente na assistência mais próxima.



4. USO DO SEU PRODUTO

Cavidade do Forno

Posições da grade para grades moldadas



Acessórios do forno

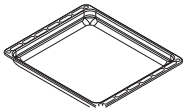
* Os acessórios do seu forno podem ser diferentes devido ao modelo do seu produto.

Grelha de arame



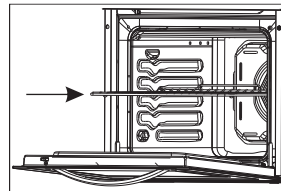
A grelha de arame é usada para grelhar ou para colocar no mesmo, utensílios diferentes de cozinha. Para colocar a grelha de arame correctamente na cavidade, coloque-a em qualquer grade e empurre-a até ao fim.

Tabuleiro Fundo



O tabuleiro fundo é usado para cozinhar ensopados. Para colocar o tabuleiro correctamente na cavidade, coloque-o em qualquer grade e empurre-a até ao fim.

ADVERTENCIA- Coloque la rejilla correctamente en cualquier estante del horno, empujándola hasta el final.



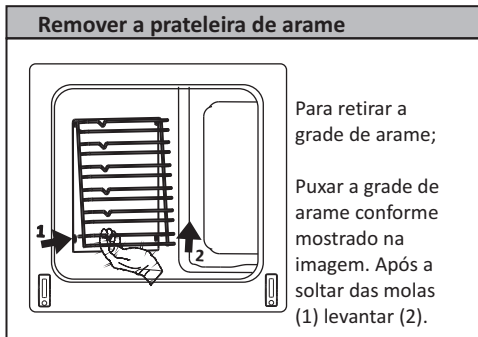
5. LIMPEZA E MANUTENÇÃO

5.1 Limpeza

Assegurar que todos os interruptores de comando estejam desligados e que o seu aparelho arrefeça antes de limpar o seu forno. Desligar o aparelho da corrente eléctrica. Verificar se os produtos de limpeza que vai usar são apropriados e recomendados pelo fabricante antes de os usar. Dado poderem danificar as superfícies, não usar produtos de limpeza abrasivos, palha-de-aço ou instrumentos rijos. No caso de se derramarem líquidos à volta do queimador do seu forno, as partes esmaltadas podem ficar danificadas. Limpe imediatamente os líquidos derramados.

Limpar o forno

O interior esmaltado do forno limpa-se melhor com o forno quente. Após cada utilização esfregar o forno com um pano macio que tenha sido molhado em água com detergente. Depois limpe-o uma vez mais com um pano molhado e seque-o. Pode ser necessário usar de vez em quando um produto líquido de limpeza e fazer uma limpeza completa. Não limpar com equipamento de limpeza a vapor ou de pó seco.

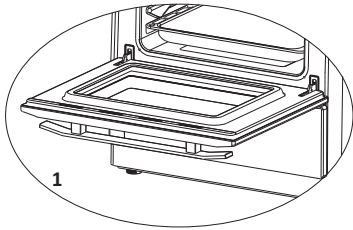


Limpar a tampa de vidro

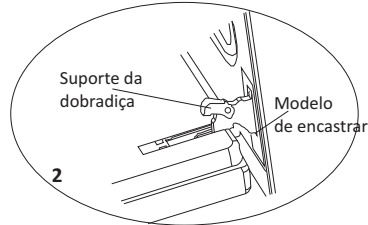
A limpeza da tampa de vidro deve ser executada com um limpa-vidros. Depois enxaguar, secar com um pano seco.

5. LIMPEZA E MANUTENÇÃO

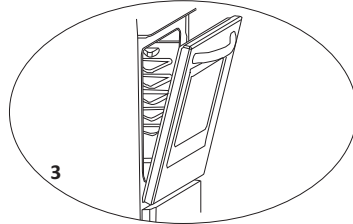
Remover a porta do forno



1



2



3

Para retirar a porta do forno;

- Abrir a porta do forno(1).
- Abrir o suporte da dobradiça para a posição final (2).
- Fechar a porta até que esta atinja a posição de completamente fechada como mostrado na 3ª imagem e retirar a porta puxando-a para si.

NOTA: Para tornar a montar a porta seguir os passos de retirada mas no inverso.



Prestar especial atenção que os modelos de encastrar devem ser adequadamente posicionados nos contra-apoios da dobradiça como mostrado na 2ª figura.

Limpeza do Fogão a Gás - Parte da Placa

- Levantar os suportes de panela, os espelhos e as coroas dos queimadores da placa (Figura 16).
- Esfregar e limpar o painel traseiro com um pano com detergente.
- Lavar os espelhos e as coroas do queimador da placa e enxaguá-los. Não podem ser deixados molhados, devem ser imediatamente secos com papel de cozinha.
- Após a limpeza, assegurar que todas as peças são montadas de novo correctamente.
- Não limpar nenhuma peça da placa com esponja metálica. Pode dar origem a riscas na superfície.
- As superfícies da parte de cima dos suportes de panela podem ao longo do tempo ficar riscadas devido ao uso. Estas peças não ficam com ferrugem e não é um defeito de produção.
- Durante a limpeza da placa, assegurar que a água não corre para o interior das cabeças dos queimadores, dado isso poder bloquear os injectores.



5. LIMPEZA E MANUTENÇÃO

Espelhos do Queimador:

Periodicamente, o apoio de panela esmaltado, as tampas esmaltadas e as cabeças do queimador devem ser lavados com água quente com detergente, enxaguados e secos. Após terem sido completamente secos, devem ser tornados a colocar na posição correcta.

Partes Esmaltadas:

De modo a que estas se mantenham como novas, é necessário limpá-las com frequência com água morna com detergente e depois secá-las com um pano. Não devem ser lavadas enquanto estão quentes e nunca devem ser usados pós ou detergentes abrasivos. Não deixar que entrem em contacto prolongado com estas partes esmaltadas o vinagre, café, leite, sal, água, limão ou sumo de tomate.

Aço Inoxidável:

As partes em aço inoxidável devem ser limpas frequentemente com água morna com detergente e uma esponja macia e depois devem ser secas com um pano macio. Não devem ser usados pós ou materiais detergentes abrasivos. Não deixar que entrem em contacto prolongado com estas partes em aço inoxidável o vinagre, café, leite, sal, água, limão ou sumo de tomate.

5.2 Manutenção

Substituir a Lâmpada do Forno

Em primeiro lugar desligar o produto da corrente eléctrica e assegurar que o produto está frio. Retirar a lâmpada após retirar as lentes de vidro. Colocar a nova lâmpada resistente a 300°C no lugar da lâmpada que foi anteriormente retirada (230V, 25 Watt, Tipo E14). Colocar as lentes de vidro. O seu produto estará pronto a ser usado após este processo.

O formato da lâmpada é específico para o uso nos aparelhos de cozinhar domésticos e não é adequado para iluminação de espaços domésticos.

Outros Comandos

Verificar periodicamente o tubo de ligação do gás. Mesmo que se verifique apenas uma simples anormalidade informar a assistência técnica para que este seja substituído. Recomendamos que as peças de ligação do gás sejam substituídas uma vez por ano. Se for verificada alguma anormalidade enquanto se opera com os botões de comando, contactar a assistência autorizada.



6. ASSISTÊNCIA E MANUTENÇÃO

6.1 Resolução básica de problemas antes de contactar a assistência

Se o forno não funcionar:

- O forno deve estar desligado, pode ter havido um corte de corrente eléctrica.

Se o forno não aquecer:

- O aquecimento pode não estar ajustado com o interruptor de comando do aquecimento do forno.

Se a lâmpada de iluminação interior não acender:

- A electricidade deve ser controlada. Deve ser controlada se as lâmpadas estão defeituosas. Se estiverem com defeito, pode substituí-las como é indicado no manual.

Cozinhar (Se a parte inferior-superior não cozinhar de igual forma):

- Verificar a localização da prateleira, o período de cozinhar e os valores de aquecimento de acordo com o manual.

Os queimadores da placa não funcionam correctamente:

- Verificar se as peças do queimador estão correctamente montados (especialmente após a limpeza).
- A pressão de fornecimento do gás pode estar muito baixa/alta. Para aparelhos a trabalhar com GPL engarrafado, a botija de GPL pode estar vazia.

Aparte o mencionado, se continuar a ter problemas com o seu produto, deve contactar a Assistência Autorizada.

6.2 Informação relacionada com o transporte

Se necessitar de algum transporte; deve guardar a embalagem original do produto e levá-lo na embalagem quando necessitar de ser transportado. Seguir os sinais de transporte que se encontram na embalagem. Colar com fita-cola as partes superiores, os espelhos, as coroas e os suportes de panela do fogão aos painéis de cozinhar. Colocar um papel entre a tampa superior e o painel de cozinhar, cobrir a tampa superior, depois cole com fita-cola às superfícies laterais do forno. Colar com fita-cola cartolina ou papel na tampa frontal no vidro interior do forno uma vez que será adequado para que os tabuleiros, a grade de arame não danifiquem a porta do forno durante o transporte. Colar também com fita-cola a porta do forno aos painéis laterais.

Se não tiver a embalagem original; deve preparar uma caixa de transporte de modo que o aparelho, especialmente as superfícies exteriores (vidro e superfícies pintadas) do forno fiquem protegidas contra ameaças externas.



TABELA DE INJECTORES

G30 28/30mbar 9.6 kW 698 g/h I3+ ES Classe 1	LPG G30 28-30 mbar
QUEIMADOR RÁPIDO	
Injector (1/100 mm)	85
Índice nominal (KW)	3
CONSUMO EM 1h	218,1 g/h
QUEIMADOR SEMI RÁPIDO	
Injector (1/100 mm)	65
Índice nominal (KW)	1,75
CONSUMO EM 1h	127,2 g/h
QUEIMADOR SEMI RÁPIDO	
Injector (1/100 mm)	65
Índice nominal (KW)	1,75
CONSUMO EM 1h	127,2 g/h
QUEIMADOR AUXILIAR	
Injector (1/100 mm)	50
Índice nominal (KW)	1
CONSUMO EM 1h	72,7 g/h
QUEIMADOR DO FORNO	
Injector (1/100 mm)	68
Índice nominal (KW)	2,1
CONSUMO EM 1h	153 g/h
QUEIMADOR DO GRELHADOR	
Injector (1/100 mm)	70
Índice nominal (KW)	2
CONSUMO EM 1h	146 g/h

GARANTÍA

Para España:

Garantía según Ley

Para información o averías, contactar con el nº de teléfono

902 05 04 07

Para Portugal:

Garantía segundo Ley

Para informação ou averías, contacte no nº

21-4120270



O símbolo no produto ou na respectiva embalagem indica que este produto não pode ser tratado como lixo doméstico. Deve ser depositado num centro de recolha apropriado para a reciclagem dos equipamentos eléctricos e electrónicos. Ao garantir a eliminação correcta deste produto, está a evitar efeitos negativos no meio ambiente e na saúde humana, que podem ser causados por uma eliminação incorrecta deste produto. Para mais informações sobre a reciclagem deste produto, contacte as autoridades locais, o centro de recolha do lixo doméstico ou a loja onde comprou o produto.