



VENTILADOR DE TECHO – MANUAL DE INSTRUCCIONES
CEILING FAN - INSTRUCTION MANUAL
VENTILATEUR DE PLAFOND - MANUEL D'INSTRUCTIONS
VENTILADOR DE TETO - MANUAL DE INSTRUÇÕES



CP 79132

Sonifer, S.A.
Avenida de Santiago, 86
30007 Murcia
España
E-mail: sonifer@sonifer.es
MADE IN P.R.C.

Lea atentamente este manual antes de utilizar este aparato y guárdelo para futuras consultas. Sólo así podrá obtener los mejores resultados y la máxima seguridad de uso.

Read this manual carefully before running this appliance and save it for reference in order to obtain the best results and ensure safe use.

Veillez lire attentivement ce manuel avant d'utiliser cet appareil et conservez-le pour toute consultation future. C'est la seule façon d'obtenir les meilleurs résultats et une sécurité optimale d'utilisation.

Leia este manual cuidadosamente antes de utilizar este aparelho e guarde-o para consulta futura. Só assim, poderá obter os melhores resultados e a máxima segurança na utilização

INDICACIONES DE SEGURIDAD

Estimado Cliente: Si sigue las recomendaciones incluidas en este manual de instrucciones, el electrodoméstico le ofrecerá un alto rendimiento constante y funcionará correctamente durante muchos años.

Antes de la puesta en servicio de este aparato lea detenidamente el manual de instrucciones y guarde este bien incluida la garantía, el recibo de pago y si es posible también el cartón de embalaje con el embalaje interior. En caso de dejar el aparato a terceros, también entregue el manual de instrucciones.

GENERALES

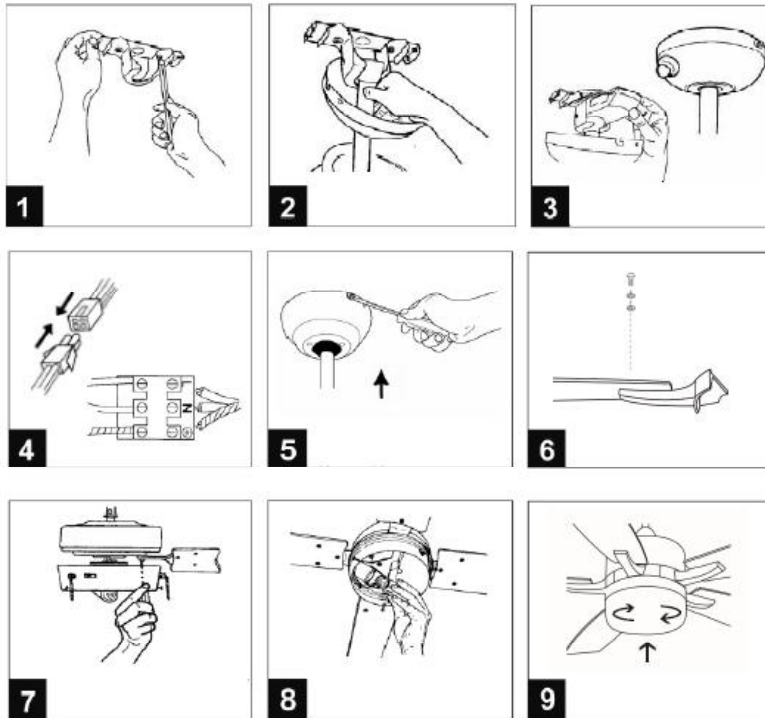
1. Este aparato pueden utilizarlo niños con edad de 8 años y superior y personas con capacidades físicas, sensoriales o mentales reducidas o falta de experiencia y conocimiento, si se les ha dado la supervisión o formación apropiadas respecto al uso del aparato de una manera segura y comprenden los peligros que implica. Los niños no deben jugar con el aparato. La limpieza y el mantenimiento a realizar por el usuario no deben realizarlo los niños sin supervisión.
2. Se deberá supervisar a los niños para asegurarse de que no juegan con este aparato.
3. Mantenga el aparato y su cable fuera del alcance de los niños menores de 8 años.

4. **PRECAUCIÓN:** Para la seguridad de sus niños no deje material de embalaje (bolsas de plástico, cartón, polietileno etc.) a su alcance.
5. Si el cable de alimentación está dañado, debe ser sustituido por el fabricante, el servicio técnico o cualquier otro profesional cualificado.
6. No desconecte nunca tirando del cable.
7. No lo ponga en funcionamiento si el cable o el enchufe están dañados o si observa que el aparato no funciona correctamente.
8. No manipule el aparato con las manos mojadas.
9. No sumergir el aparato en agua o cualquier otro líquido.
10. Antes de su limpieza observe que el aparato está desconectado.
11. El aparato debe instalarse de acuerdo con la reglamentación nacional para instalaciones eléctricas.
12. Este aparato es sólo para uso doméstico.
13. En caso de necesitar una copia del manual de instrucciones, puede solicitarla por correo electrónico a través de sonifer@sonifer.es.
14. **ADVERTENCIA:** En caso de mala utilización, existe riesgo de posibles heridas.

Otras precauciones específicas

1. Los medios de desconexión que deben ser incorporados a la instalación fija, para su desconexión onnipolar de la red de alimentación, deben presentar una separación de contactos de como mínimo de 3 mm en todos los polos.

2. Asegure que el lugar de instalación deje libre la rotación de la hélice del ventilador. La hélice debe estar como mínimo a 2.30 m. por encima del suelo una vez instalado.
3. Si va a instalar más de un ventilador asegúrese de no mezclar las palas de las hélices de distintos ventiladores, aunque sean del mismo modelo.
4. Antes de empezar a manipular la red eléctrica, quite los fusibles o desconecte el interruptor principal del suministro eléctrico.
5. Después de instalar el ventilador, asegúrese de que todas las fijaciones estén correctas para evitar la caída del ventilador.
6. El ventilador debe estar apagado y parado antes de cambiar la dirección de la rotación.
7. Compruebe que el punto de fijación del aparato sea capaz de soportar el peso del ventilador en movimiento (mínimo 50Kg).

INSTALACIÓN DEL VENTILADOR

1. Monte la abrazadera de montaje en la caja de distribución utilizando 2 tornillos, arandelas de resorte y arandelas planas.
2. Cuelgue la junta de la bola y el ventilador en la abrazadera. Asegúrese de que el pasador de guía de la abrazadera está ajustado en la ranura de la junta de la bola.
3. Inserte el receptor del mando a distancia entre la abrazadera y la barra, y el sensor tal y como se muestra.
4. Conecte los cables desde el suministro eléctrico y la abrazadera a los terminales de cableado de la siguiente manera:
 Cable marrón L Motor
 Cable negro L Luz
 Cable azul N Neutro
 Cable verde/amarillo Cable de tierra.
5. Eleve la cazoleta hacia la placa de montaje, utilizando los orificios de la ranura para asegurar el ventilador con los dos tornillos de fijación y arandelas. Inserte los otros dos tornillos de fijación y arandelas. Apriete todos los tornillos, asegúrese de que la cazoleta está sujeta y de que no hay atrapado ningún cable. Asegúrese de que la ranura del colgador esférico de nylon encaja en el perno de guía de la cazoleta superior.
6. Monte palas apretando los tornillos, arandelas planas, arandelas de resorte y las tuercas.
7. Instale los grupos de palas en el cuerpo del motor apretando los tornillos y las arandelas de resorte.
8. Coloque una bombilla (E27, Máx 60W, no incluida) en el portalámparas. Encienda la luz y compruebe el funcionamiento de la lámpara y el ventilador.
9. Instale el plafón en la lámpara girándolo en sentido de las agujas del reloj.

- El interruptor de dirección controla el movimiento de aire:
Invierno: Presione el interruptor UP para que las palas muevan el aire cálido que se condensa cerca del techo.
Verano: Pulse el interruptor DOWN para que las palas creen una brisa y circule el aire.

EL MANDO A DISTANCIA

FUNCIONES DEL TRANSMISOR

VELOCIDAD DEL VENTILADOR: Pulse el botón correspondiente para seleccionar la velocidad deseada entre ALTA, MEDIA, BAJA, para desconectar el ventilador o la lámpara. Para volver a conectar la lámpara, vuelva a pulsar el botón.

- Sustituya las pilas gastadas deslizando la tapadera del compartimiento de pilas en la dirección que señala la flecha. Este control remoto necesita dos pilas AA. Colóquelas correctamente según está indicado en el compartimiento (NOTA: las pilas no vienen incluidas). Vuelva a colocar la tapadera en su sitio.
- RETIRE siempre todas las pilas al mismo tiempo, nunca mezcle pilas nuevas con viejas, ni pilas de distinta marca.
- Asegúrese SIEMPRE de que el compartimiento de las pilas está bien cerrado.
- NUNCA deje el mando a distancia expuesto al sol.
- NUNCA intente recargar pilas normales aplicándoles calor o con un cargador. Hay pilas recargables marcadas claramente como tales.
- NUNCA arroje las pilas al fuego, pueden explotar.

INSTRUCCIONES PARA EL CABLEADO ELECTRICO

FUNCIONAMIENTO DEL TRANSMISOR:

Orienta el mando a distancia hacia el sensor de infrarrojos para accionar el ventilador.

LIGHT ON: Efectúe un pulsación corta para encender la luz.

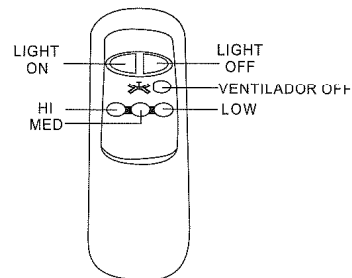
LIGHT OFF: Efectúe una pulsación corta para apagar la luz.

HI: Selecciona la velocidad máxima/alta del ventilador.

MED: Selecciona la velocidad media del ventilador.

LOW: Selecciona la velocidad lenta del ventilador.

VENTILADOR OFF: Apaga el giro del ventilador.



MANUAL DE INSTALACIÓN MANDO A DISTANCIA:

ATENCIÓN: UNA CONEXIÓN INCORRECTA DEL CABLEADO PODRÍA DAÑAR EL RECEPTOR.

1. Conecte los cables según se muestra en las ilustraciones (Fig. 1.1 y Fig. 1.2.) Coloque el sensor de infrarrojos siempre fuera del embellecedor. Su ubicación dependerá de las condiciones de recepción. (Fig. 2)

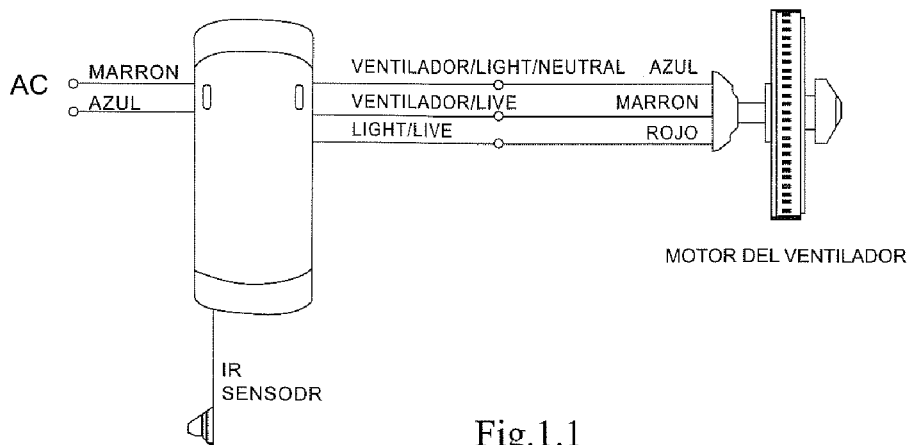


Fig.1.1

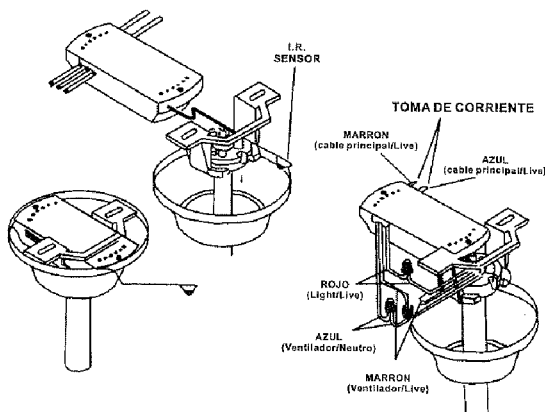


Fig.1.2

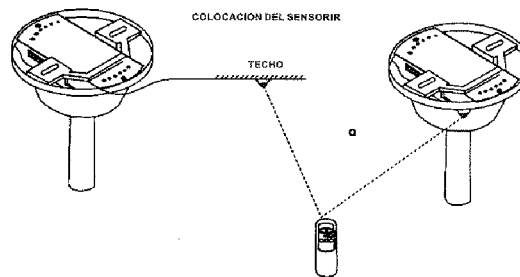


Fig. 2

2. Una vez conectados los cables inserte el receptor en el soporte del ventilador como se indica en la ilustración (Fig. 1.2) y cúbralo con el embellecedor.
3. Para cambiar las pilas del mando a distancia abra el compartimiento de las pilas presionando sobre la tapa con el dedo y deslízandola en la dirección de la flecha. (funciona con dos pilas de 1.5V/ tipo AA). (Fig. 3). Si lo desea puede instalar el soporte del mando a distancia fijándolo con dos tornillos. (Fig. 4)

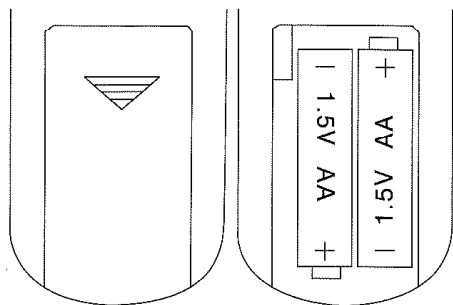


Fig. 3

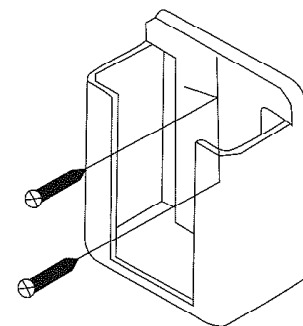


Fig. 4

LIMPIEZA Y MANTENIMIENTO

PARA CAMBIAR UNA BOMBILLA

1. Apague el producto (preferentemente, aislelo desde el disyuntor) y déjelo enfriar (cuidado: las bombillas se calientan con el uso)
2. Quite la bombilla defectuosa agarrándola firmemente y haciéndola girar en el sentido inverso de las manecillas del reloj.
3. Obtenga una nueva bombilla. Inserte la nueva bombilla suavemente en su soporte. Haga girar la bombilla en el sentido de las manecillas del reloj hasta que encaje.
4. Vuelva a poner la alimentación y encienda.

Importante: Las bombillas para este ventilador deben ser del tipo E27 con una potencia de 60W (X2).

LIMPIEZA

Limpie con un trapo suave y seco. No utilice nunca estropajos, abrasivos o limpiador químico. Evite que la condensación entre en contacto con los componentes eléctricos.



Eliminación del electrodoméstico viejo.

En base a la Norma europea 2002/96/CE de Residuos de aparatos Eléctricos y Electrónicos (RAEE), los electrodomésticos viejos no pueden ser arrojados en los contenedores municipales habituales; tienen que ser recogidos selectivamente para optimizar la recuperación y reciclado de los componentes y materiales que los constituyen, y reducir el impacto en la salud humana y el medioambiente. El símbolo del cubo de basura tachado se marca sobre todos los productos para recordar al consumidor la obligación de separarlos para la recogida selectiva. El consumidor debe contactar con la autoridad local o con el vendedor para informarse en relación a la correcta eliminación de su electrodoméstico viejo.

DECLARACIÓN DE CONFORMIDAD:

Este dispositivo cumple con los requisitos de la Directiva de Baja Tensión 2006/95/CE y los requisitos de la directiva de Compatibilidad Electromagnética 2004/108/CE.

SAFETY INSTRUCTIONS

Dear Customer, If you follow the recommendations contained in this Instruction Manual, our appliance will give you constant high performance and will remain efficient for many years to come. Read the operating instructions carefully before putting the appliance into operation and keep the instructions including the warranty, the receipt and, if possible, the box with the internal packing. If you give this device to other people, please also pass on the operating instructions.

General Safety Instructions

1. This appliance can be used by children aged from 8 years and above and persons with reduced physical, sensory or mental capabilities or lack of experience and knowledge if they have been given supervision or instruction concerning use of the appliance in a safe way and understand the hazards involved. Children must never play with the appliance. Cleaning and user maintenance must never be carried out by children without supervision.
2. Children should be supervised to ensure that they do not play with the appliance.
3. Keep the appliance and the cable cord out of the reach of children less than 8 years old.

4. **WARNING:** In order to ensure your children's safety, please keep all packaging (plastic bags, boxes, polystyrene etc.) out of their reach.
5. If the supply cord is damaged it must be repaired by the Authorized Service Agent.
6. Never pull on the cord when unplugging.
7. Do not use the unit with a damaged cord or plug, or if it is not working properly.
8. Do not handle the appliance with wet hands.
9. Never immerse the appliance in water or any other liquid.
10. Make sure the appliance has been unplugged before cleaning.
11. This appliance must be installed following the national regulations for electrical installations.
12. This appliance is for household use only.
13. In case that you need a copy of the instruction manual, you can ask for it writing an email to sonifer@sonifer.es.
14. **WARNING:** In case of misuse, there is a risk of possible injury.

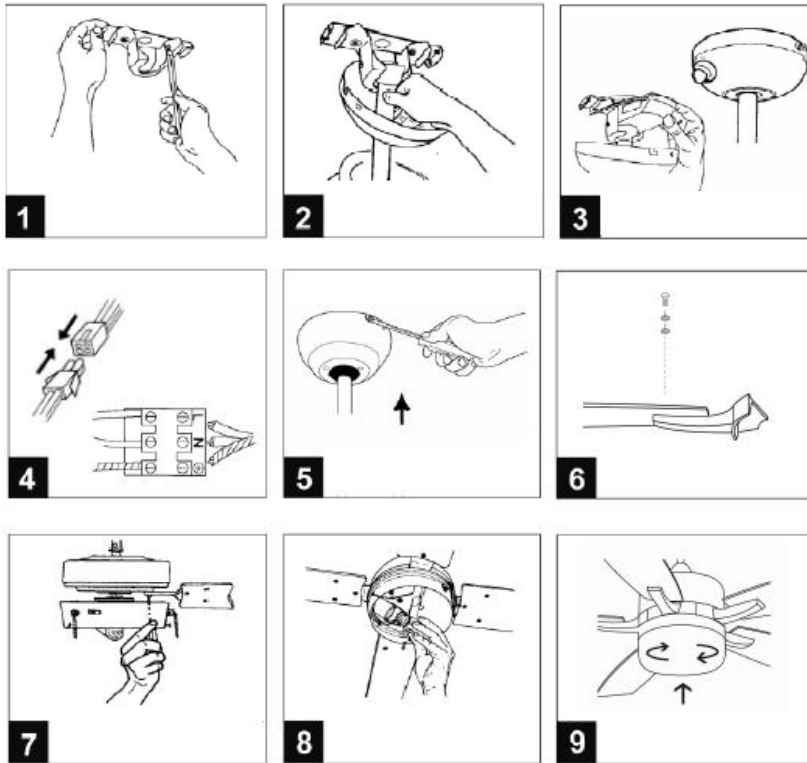
Other specific safeguards

1. The method of disconnection from the mains supply must incorporate a switch or isolator with a minimum contact separation of 3 mm. on all poles.
2. Make sure that when the fan is fitted in the chosen position, there is no possibility of the rotating blades coming into contact with any object. Blades should be at least 2.30 m from floor when fan is hung.

3. If you are installing more than one ceiling fan make sure that you do not mix fan blade sets, even though they are from the same ceiling fan model.
4. Before beginning, disconnect power by removing fuse or turning off circuit breaker.
5. Once fan installation is completed make sure that all connections are secure to prevent fan from falling.
6. Fan must be turned off and stopped before reversing fan direction.
7. Check that the means of fitting the fan to the ceiling is capable of supporting the weight of the fan when in operation. (Minimum 50Kg.).

WARNING

This fan must only be installed by somebody knowledgeable about working with electricity.

INSTALLATION OF THE FAN

1. Mount the mounting bracket onto outlet box by the two crews, spring washers and flat washers.
2. Hang the ball joint and the fan onto the bracket. Make sure the guide pin of bracket is fitted into slot of ball joint.
3. Insert the remote control receiver between the bracket and the downrod, and the sensor as shown.
4. Connect the wires from the power supply and the bracket to the wiring terminals as follows:
Brown L Motor Cable
Cable black L Light
Neutral N Blue wire
Green / yellow ground wire.
5. Raise the bowl to the mounting plate using the holes in the slot to secure the fan with the two screws and washers. Insert the two screws and washers. Tighten all screws, make sure the bowl is attached and that there is no cable caught. Make sure the hanger slot nylon ball fits into the guide pin of the upper bowl.
6. Mount blade tightening the screws, flat washers, spring washers and nuts.
7. Install groups of blades in the engine body by tightening the screws and spring washers.
8. Place a bulb (E27, Max 60W max, not included) into the socket. Turn on the light and check the operation of the lamp and fan.
9. Install the lamp shade onto the lamp stud by rotating the lamp shade clockwise.

- **Direction Switch** controls air movement:

In cold weather: Push switch UP for the blades to move the warm air trapped near the ceiling.

In hot weather: Push switch DOWN for the blades to create a breeze and circulate the air.

REMOTE CONTROL

TRANSMITTER FUNCTIONS

FAN SPEED: Push the corresponding button to select the desired speed: HIGH, MEDIUM, LOW, to disconnect the fan or the lamp. To connect the lamp again, press the button again.

- Replace worn-out batteries by sliding the battery compartment lid open in the direction of the arrow. This remote control uses two AA batteries. Put them in correctly, as indicated in the compartment (PLEASE NOTE: batteries are not included). Replace the lid.
- Always REMOVE all batteries at the same time. Never mix new batteries with old ones, nor different brands of battery.
- ALWAYS ensure the battery compartment is properly closed.
- NEVER leave the remote control exposed to direct sunlight.
- NEVER attempt to recharge normal batteries by heating them or using a battery charger. Rechargeable batteries are always clearly marked as such.
- NEVER throw batteries into the fire; they might explode.

INSTRUCTIONS FOR ELECTRICAL WIRING

TRANSMITTER OPERATION:

Point the remote at the infrared sensor to power the fan.

LIGHT ON: Make a short press to switch on the light.

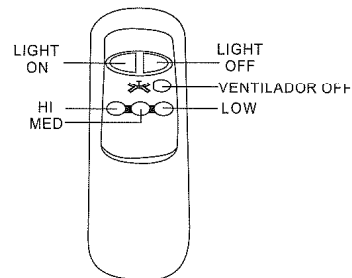
LIGHT OFF: Make a short press to switch off the light

HI: Select high speed fan.

MED: Select medium speed fan.

LOW: Select low speed fan.

VENTILADOR OFF: Turn off the fan rotation.



INSTALLATION GUIDE:

WARNING: IMPROPER CONNECTION OF THE WIRES MAY DAMAGE THE RECEIVER.

1. Connect the wires as shown in the illustrations (Fig. 1.1 y Fig. 1.2.) Place the infrared sensor always out of the bezel. Its location will depend on the reception conditions. (Fig. 2)

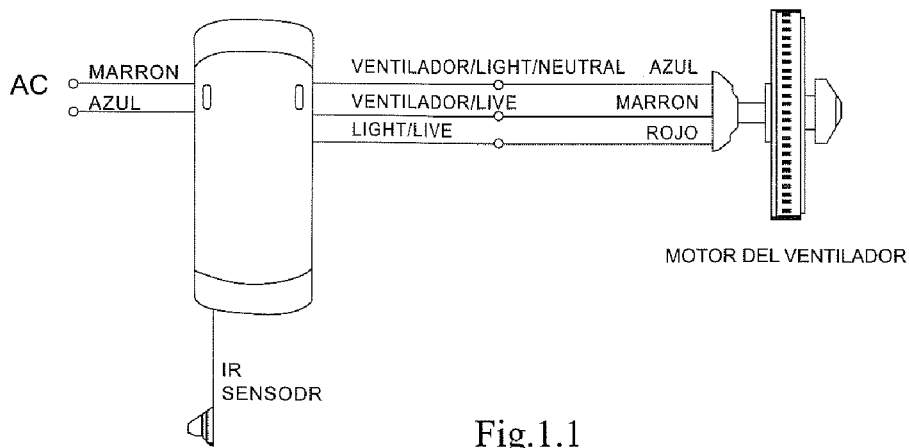


Fig.1.1

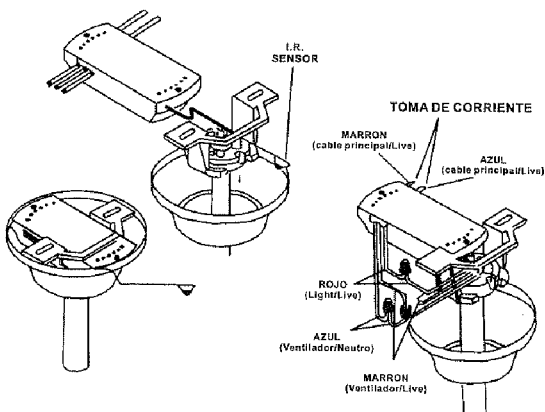


Fig.1.2

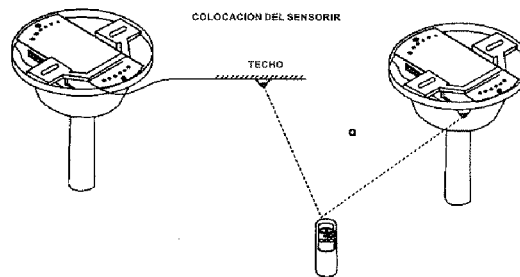


Fig. 2

2. After connecting the cables insert the receiver into the fan bracket as shown in the illustration (Fig. 1.2) and cover with the bezel.
3. To change the batteries in the remote open the battery compartment by pressing on the lid with your finger and thumb in the direction of the arrow. (powered by two 1.5V batteries / AA type). (Fig. 3). You can install the remote support, fixing it with two screws. (Fig. 4)

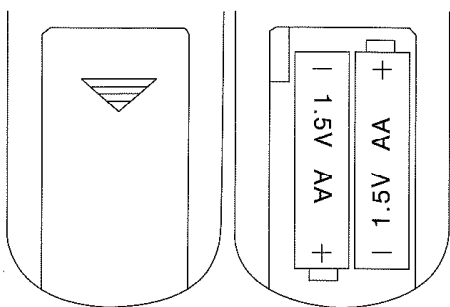


Fig. 3

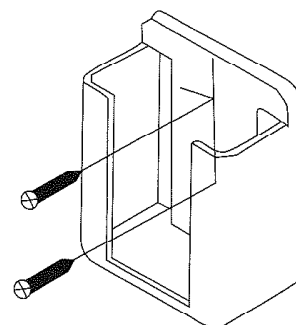


Fig. 4

MAINTENANCE

HOW TO REPLACE A LIGHT BULB

1. Switch the device off (preferably, turn it off at the circuit breaker) and leave to cool. (**Take care:** light bulbs can get very hot when in use.)
2. Remove the bulb by holding it firmly and turning it anti-clockwise.
3. Take a new bulb and put it carefully into its holder. Screw it in clockwise.
4. Put the power supply on again and switch on.

Important: The bulbs for this fan must be E27 / 60W (X2).

CLEANING

Clean with a soft, dry cloth. Never use scouring pads, abrasive or chemical cleaners. Do not allow condensation to come in contact with the electrical components.



Disposal of old electrical appliances.

The European directive 2002/96/EC on Waste Electrical and Electronic Equipment (WEEE), requires that old household electrical appliances must not be disposed of in the normal unsorted municipal waste stream. Old appliances must be collected separately in order to optimize the recovery and recycling of the materials they contain, and reduce the impact on human health and the environment. The crossed out "wheeled bin" symbol on the product reminds you of your obligation, that when you dispose of the appliance, it must be separately collected. Consumers should contact their local authority or retailer for information concerning the correct disposal of their old appliance.

DECLARATION OF CONFORMITY:

This device complies with the requirements of the Low Voltage Directive 2006/95/EC and the requirements of the EMC directive 2004/108/EC.

CONSEILS DE SECURITE

Cher client, Si vous suivez les recommandations de ce mode d'emploi, votre appareil sera très performant et il restera efficace pendant de nombreuses années. Lisez attentivement ce mode d'emploi avant de mettre l'appareil en marche pour la première fois. Conservez le mode d'emploi ainsi que le bon de garantie, votre ticket de caisse et si possible, le carton avec l'emballage se trouvant à l'intérieur. Si vous remettez l'appareil à des tiers, veuillez-le remettre avec son mode d'emploi.

Conseils généraux de sécurité

1. Cet appareil peut être utilisé par des enfants 8 ans ou plus et des personnes présentant un handicap physique, sensoriel, mental ou moteur voire ne disposant pas des connaissances et de l'expérience nécessaires en cas de surveillance ou d'instructions sur l'usage de cet appareil en toute sécurité et de compréhension des risques impliqués. Les enfants ne doivent pas jouer avec l'appareil. Le nettoyage et la maintenance ne doivent pas être effectués par des enfants sans surveillance.
2. Les enfants doivent être surveillés afin de s'assurer qu'ils ne jouent pas avec cet appareil.
3. Gardez l'appareil et le câble à la portée des enfants de moins de 8 ans.

4. **ATTENTION:** Par mesure de sécurité vis-à-vis des enfants, ne laissez pas les emballages (sac en plastique, carton, polystyrène) à leur portée.
5. Si le cordon d'alimentation est endommagé, adressez-vous à un service technique agréé.
6. Ne débranchez jamais en tirant du cordon.
7. Ne jamais le faire fonctionner si le cordon ou la fiche sont abîmés ou si vous remarquez que l'appareil ne fonctionne pas correctement.
8. Ne pas manipuler l'appareil, les mains mouillées.
9. Ne jamais placer l'appareil près dans l'eau ou autre liquide.
10. Avant de nettoyer l'appareil, vérifiez s'il est bien débranché.
11. L'appareil doit être installé suivant les normes nationales pour les installations électriques.
12. Cet appareil n'est apte que pour une utilisation domestique.
13. Dans le cas où vous avez besoin d'une copie du manuel d'instructions, vous pouvez demander par écriture d'un e-mail à sonifer@sonifer.es.
14. **AVERTISSEMENT:** En cas de mauvaise utilisation de l'appareil, il y a un risque de blessure.

Autres consignes spécifiques

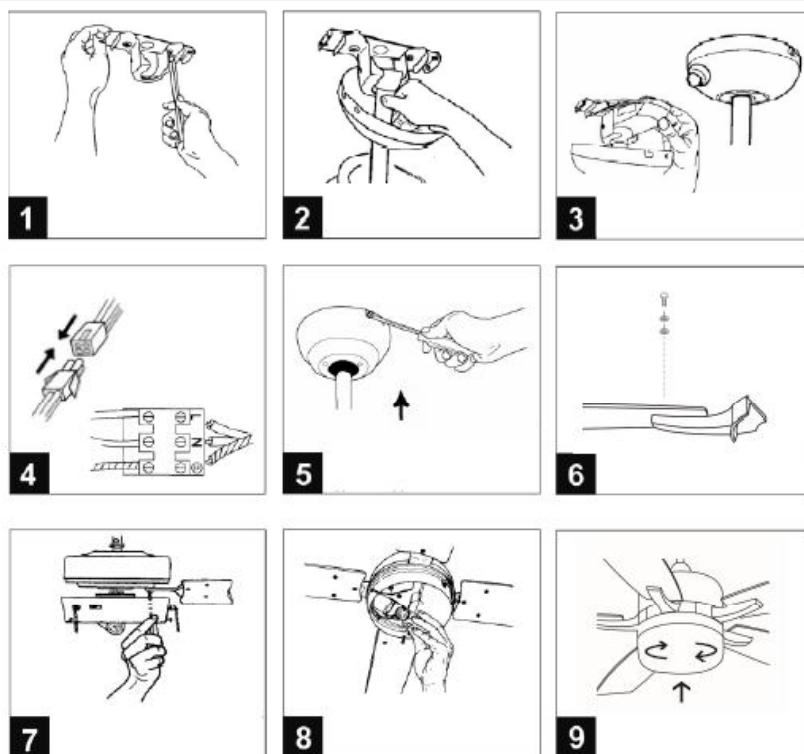
1. En cas de raccordement direct au réseau, la ligne électrique devra prévoir un interrupteur omnipolaire ayant une ouverture entre contacts d'au moins 3 mm, bien dimensionné par rapport à la charge et conforme aux normes en vigueur.

2. S'assurer que le lieu d'installation permet la libre rotation de l'hélice. Une fois le ventilateur installé, l'hélice doit se situer à une distance supérieure à 2,30 m au-dessus du sol.
3. Si plusieurs ventilateurs doivent être installés prendre soin de ne pas mélanger les pales des hélices des différents ventilateurs même s'ils sont identiques.
4. Avant d'installer et de raccorder le ventilateur de plafond vérifier que la ligne d'alimentation électrique est déconnectée du réseau.
5. Après installation du ventilateur vérifier que toutes les fixations sont correctes pour éviter la chute du ventilateur.
6. Le ventilateur doit être arrêté avant d'inverser le sens de rotation des pales.
7. S'assurer que le point de fixation du ventilateur est capable de supporter le poids du ventilateur en mouvement (minimum 50kg).

ATTENTION

Ce ventilateur doit être installé uniquement par une personne compétente en électricité.

MONTAGE DU VENTILATEUR



1. Montez le support de fixation sur la boîte de sortie avec les deux vis, rondelles élastiques et rondelles plates.
2. Suspendez le joint à rotule et le ventilateur sur le support. Assurez-vous que l'axe guide du support est bien ajusté dans la rainure du joint à rotule.
3. Insérez le récepteur de la télécommande entre le support et la tige de suspension et le capteur, comme indiqué.
4. Raccordez les câbles d'alimentation et le support à leurs cosses :
Câble marron – « L »
Câble Bleu – « N »
Câble Vert/Jaune – « »
5. Fixez le haut du cache sur la plaque de fixation en utilisant les orifices. Fixez le ventilateur avec les deux vis de réglage et les rondelles.
Insérez les deux autres vis de fixation et les rondelles. Serrez toutes les vis et assurez-vous que le cache est bien fixé et que vous n'avez coincé aucun câble. Vérifiez que la rainure du crochet sphérique en nylon s'adapte dans l'axe guide du haut du cache.
6. Assemblez les pinces des pales sur les pales en serrant les vis, rondelles plates, rondelles élastiques et écrous.
7. Installez l'ensemble des pales du ventilateur sur le moteur en serrant les vis et les rondelles élastiques.
8. Placez une ampoule (E27, Mâx 60W, non incluse) dans la douille. Allumez le courant et vérifiez le fonctionnement de la lampe et du ventilateur.
9. Installez l'abat-jour sur l'applique en le tournant dans le sens des aiguilles d'une montre.

- Contrôle des directions du brassage de l'air :

L'hiver : actionnez le commutateur vers le HAUT afin que les pales brassent l'air chaud retenu près du plafond.

L'été : actionnez le commutateur vers le BAS afin que les pales produisent une brise et fassent circuler l'air.

LA TÉLÉCOMMANDE

FONCTIONS DU TRANSMETTEUR

VITESSE DU VENTILATEUR : Appuyez sur le bouton correspondant pour sélectionner la vitesse désirée (ÉLEVÉE, MOYENNE, BASSE), pour éteindre le ventilateur ou la lampe. Pour rallumer la lampe, appuyez de nouveau sur le bouton.

- Remplacez les piles usées en faisant glisser le couvercle du compartiment à piles dans la direction signalée par la flèche. Cette télécommande fonctionne avec deux piles AA. Placez-les correctement comme indiqué dans le compartiment (NOTE : les piles ne sont pas fournies). Remettez le couvercle en place.
- RETIREZ toujours toutes les piles en même temps. Ne mélangez jamais des piles neuves avec des plus anciennes, ni des piles de marques différentes.
- Assurez-vous TOUJOURS que le compartiment à piles est bien fermé.
- Ne laissez JAMAIS la télécommande exposée aux rayons du soleil.
- N'essayez JAMAIS de recharger de piles normales en les chauffant ou avec un chargeur. Les piles rechargeables sont toujours étiquetées clairement.
- Ne jetez JAMAIS les piles dans le feu, elles peuvent exploser.

INSTRUCTIONS POUR LE CÂBLAGE ÉLECTRIQUE

FONCTIONNEMENT DE L'EMETTEUR:

Dirigez la télécommande vers le capteur infrarouge pour alimenter le ventilateur.

LIGHT ON: Faites un appui court pour allumer la lumière.

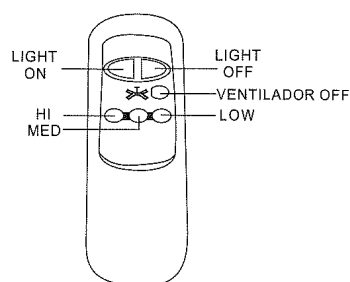
LIGHT OFF: Faites un appui court pour éteindre la lumière.

HI: Sélectionnez la vitesse maximale du ventilateur.

MED: Sélectionnez la vitesse moyenne du ventilateur.

LOW: Sélectionnez ventilateur à basse vitesse.

VENTILADOR OFF: Tourner la rotation du ventilateur.



GUIDE D'INSTALLATION:

AVERTISSEMENT: UN BRANCHEMENT INCORRECT PEUT ENDOMMAGER LE CÂBLAGE RÉCEPTEUR.

1. Connecter les fils comme indiqué dans les illustrations (Fig. 1.1 y Fig. 1.2.) Placez le capteur infrarouge toujours hors de la lunette. Son emplacement dépend des conditions d'accueil. (Fig. 2)

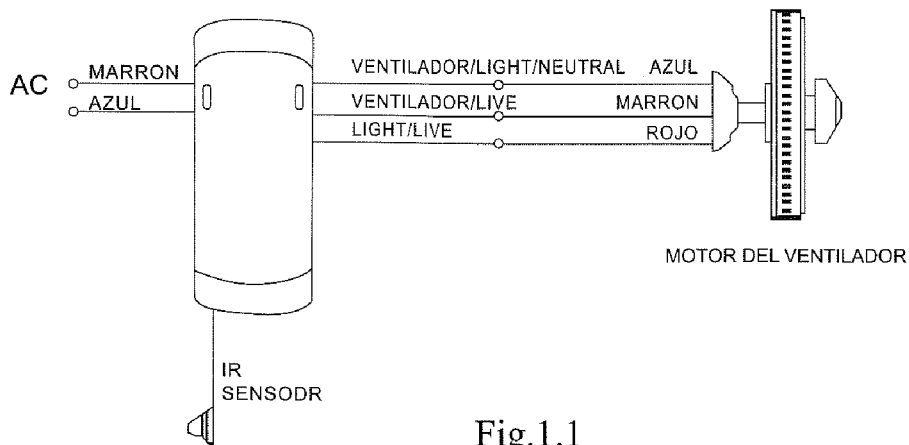


Fig.1.1

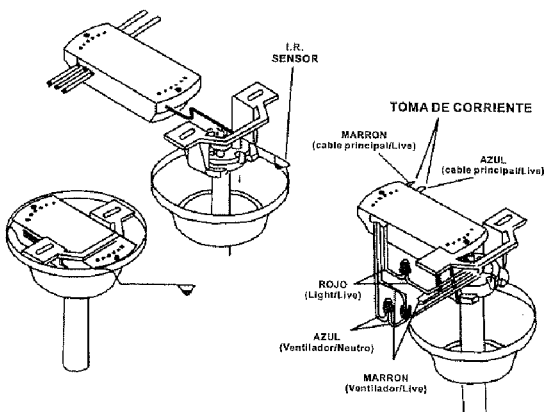


Fig.1.2

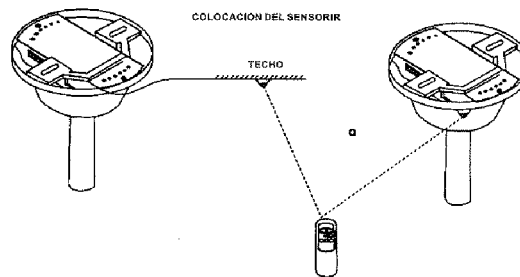


Fig. 2

2. Après le raccordement des câbles d'insérer le récepteur dans le support de ventilateur comme indiqué dans l'illustration (Fig. 1.2) et couvrir avec la lunette.
3. Pour changer les piles dans la télécommande ouvrir le compartiment à piles en appuyant sur le couvercle avec votre doigt et le pouce dans le sens de la flèche. (Alimenté par deux 1.5V / AA). (Fig. 3). Vous pouvez installer le support à distance, en le fixant avec deux vis. (Fig. 4)

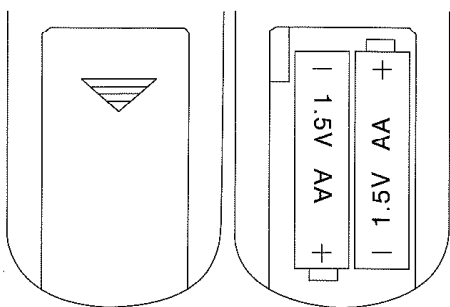


Fig. 3

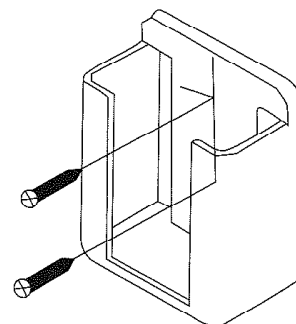


Fig. 4

ENTRETIEN**POUR CHANGER UNE AMPOULE**

1. Éteignez le ventilateur (il est préférable de l'isoler du disjoncteur) et laissez le refroidir (attention : les ampoules se réchauffent pendant leur utilisation).
2. Enlevez l'ampoule défectueuse en l'attrapant fermement et en la tournant dans le sens inverse des aiguilles d'une montre.
3. Munissez-vous d'une ampoule neuve. Introduisez-la doucement dans son support. Faites tourner l'ampoule dans le sens des aiguilles d'une montre jusqu'à ce qu'elle s'encastre.
4. Rebranchez le courant et allumez.

Important : Pour ce ventilateur, il convient d'utiliser des ampoules de type E27 et d'une puissance de 60W (X2).

NETTOYAGE

Nettoyez avec un chiffon doux et sec. N'utilisez jamais d'éponges à récurer, d'abrasifs ou de nettoyeurs chimiques. Évitez que la condensation n'entre en contact avec les composants électriques.

**Enlèvement des appareils ménagers usagés.**

La directive européenne 2002/96/EC sur les Déchets des Equipements Electriques et Electroniques (DEEE), exige que les appareils ménagers usages ne soient pas jetés dans le flux normal des déchets municipaux. Les appareils usagés doivent être collectés séparément afin d'optimiser le taux de récupération et le recyclage des matériaux qui les composent, et réduire l'impact sur la santé humaine et l'environnement. Le symbole de la poubelle barrée est apposée sur tous les produits pour rappeler les obligations de collête séparée. Les consommateurs devront contacter les autorités locales ou leur revendeur concernant la démarche à suivre pour l'enlèvement de leur vieil appareil.

DÉCLARATION DE CONFORMITÉ:

Cet appareil est conforme aux exigences de la Directive Basse Tension 2006/95/CE et aux exigences de la directive EMC 2004/108/CE.

Instruções gerais de segurança

Antes de por este aparelho a funcionar, leia muito atentamente as instruções de emprego e guarde-as muito bem, juntamente com o talão de garantia, o talão de compra e, tanto quanto possível, a embalagem com os elementos interiores. Se puser o aparelho a disposição de terceiros, entregue-lhes também as Instruções de Utilização.

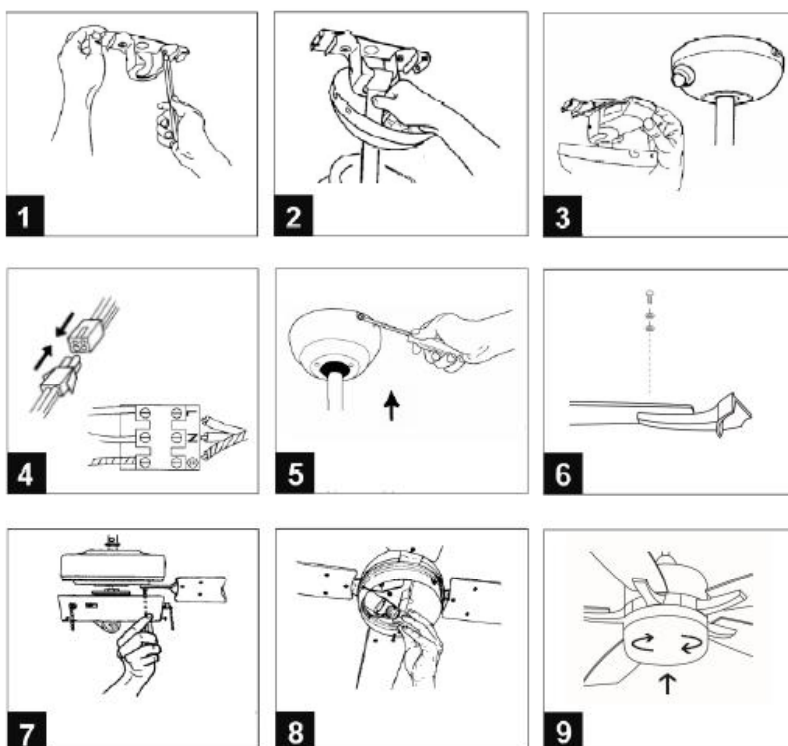
1. Este aparelho pode ser usado por crianças maiores de 8 anos e por pessoas com capacidades físicas, sensoriais ou mentais reduzidas ou com falta de experiência e conhecimento, sempre que lhes seja dada a supervisão apropriada ou instruções para a utilização do aparelho de forma segura e de modo a que compreendam os perigos inerentes. Não deixe que crianças brinquem com o aparelho. Não permita a limpeza e manutenção do aparelho pelo utilizador a crianças sem vigilância.
2. As crianças deverão ser supervisionadas, para se assegurar de que não brincam com a unidade.
3. Mantenha o aparelho e o seu cabo fora do alcance de crianças menores de 8 anos.
4. **PRECAUÇÃO:** Para a segurança dos seus filhos, não deixe partes da embalagem (sacos plásticos, papelão, esferovite, etc.) ao alcance dos mesmos.
5. Se o cabo de ligação estiver danificado recorra a um serviço técnico autorizado.
6. Nunca desligue o aparelho puxando pelo cabo.

7. Não ponha em funcionamento se o cabo ou a ficha estiverem estragados ou se observa que o aparelho não funciona correctamente.
8. Não utilize o aparelho com as mãos molhadas.
9. Não mergulhe o aparelho em água nem em nenhum outro líquido.
10. Antes de efectuar a sua limpeza comprove que o aparelho está desligado.
11. O aparelho deve ser instalado de acordo com a regulamentação nacional para instalações eléctricas.
12. Este aparelho destina-se apenas a uso doméstico.
13. No caso em que você precisa de uma cópia do manual de instruções, você pode perguntar para ele por a escrita um e-mail para sonifer@sonifer.es.
14. **ATENÇÃO:** Em caso de utilização incorreta do aparelho, há um risco de possíveis lesões.

Outras precauções específicas.

1. Os meios de interrupção que devem ser incorporados na instalação fixa, para sua interrupção onipolar da rede de alimentação, devem apresentar uma separação de contactos com pelo menos 3 mm em todos os pólos.
2. Assegure-se que o lugar da instalação deixa a rotação da hélice do ventilador livre. A hélice deve estar a pelo menos 2,30 mts do solo.
3. Se instalar mais do que um ventilador assegure-se para não misturar as palas das hélices de diferentes ventiladores, mesmo que sejam do mesmo modelo.

4. Antes de começar a instalação na rede eléctrica, retire os fusíveis ou desligue o interruptor principal do alimentador eléctrico.
5. Depois de instalar o ventilador, certifique-se que todas as fixações estão correctas a fim de evitar uma queda do ventilador.
6. O ventilador deve estar desligado e parado antes de trocar a direcção da rotação.
7. Comprove que o ponto de fixação do aparelho é capaz de suportar o peso do ventilador em movimento (no mínimo 50 Kg.).

MONTAGEM DA VENTONHA**ILUSTRAÇÕES PARA A INSTALAÇÃO DA VENTONHA**

1. Monte o suporte de montagem na caixa de saída usando os 2 parafusos, arruelas de pressão e arruelas chatas.
2. Pendure a junta tipo bola e a ventoinha no suporte. Certifique-se de que o pino-guia do suporte é encaixado dentro da ranhura da junta tipo bola.
3. Introduza o receptor do controlo remoto entre o suporte e a vareta inferior e o sensor conforme ilustrado.
4. Ligue os fios da alimentação e o suporte aos terminais da cablagem da seguinte maneira:

Fio castanho	L
Fio azul	N
Fio com riscas verde/amarela	(...)
5. Encaixe o resguardo superior na placa de montagem, usando os orifícios indentados, e fixe a ventoinha em dois dos parafusos e arruelas estabelecidos. Introduza os outros dois parafusos e arruelas estabelecidos. Aperte todos os parafusos, certifique-se de que o resguardo está seguro e que não prendeu nenhum fio. Certifique-se de que a ranhura do gancho da bola de nylon encaixa dentro do pino-guia do resguardo superior.
6. Monte os clips da lâmina nas lâminas apertando os parafusos, arruelas chatas, arruelas de pressão e porcas todos em conjunto.
7. Instale os conjuntos da lâmina no motor apertando os parafusos e arruelas de pressão.
8. Instale uma lâmpada (E27, Máx 60W, não fornecida) no suporte da lâmpada. Ligue a corrente e verifique o funcionamento do kit de luz e da ventoinha.
9. Instale o quebra-luz na galeria da lâmpada rodando o quebra-luz no sentido horário.

- O interruptor de direcção controla o movimento do ar:

No tempo frio: Prima o interruptor para CIMA para as lâminas moverem o ar quente preso perto do tecto.

No tempo quente: Prima o interruptor para BAIXO para as lâminas criarem uma brisa e fazerem circular o ar.

O COMANDO À DISTÂNCIA

FUNÇÕES DO TRANSMISSOR

VELOCIDADE DA VENTOINHA: Pressione o botão correspondente para seleccionar a velocidade desejada entre ALTA, MÉDIA, BAIXA, para desligar a ventoinha ou a lâmpada. Para voltar a ligar a lâmpada, volte a pressionar o botão.

- Substitua as pilhas gastas deslizando a cobertura do compartimento de pilhas na direcção que assinala a seta. Este controlo remoto necessita de duas pilhas AA. Coloque-as correctamente segundo está indicado no compartimento (NOTA: as pilhas não vêm incluídas). Volte a colocar a cobertura no seu sítio.
- RETIRE sempre todas as pilhas ao mesmo tempo, nunca misture pilhas novas com velhas, nem pilhas de marca diferente.
- Certifique-se SEMPRE de que o compartimento das pilhas está bem fechado.
- NUNCA deixe o comando à distância exposto ao sol.
- NUNCA tente recarregar pilhas normais aplicando-lhes calor ou com um carregador. Existem pilhas recarregáveis marcadas claramente como tais.
- NUNCA atire as pilhas ao fogo, podem explodir.

INSTRUÇÕES PARA A CABLAGEM ELÉCTRICA

OPERAÇÃO DO TRANSMISSOR:

Aponte o controle remoto para o sensor infravermelho para ligar o ventilador.

LIGHT ON: Faça um toque curto para ligar a luz.

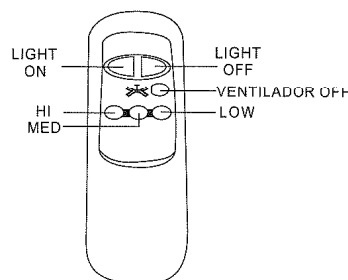
LIGHT OFF: Faça um toque curto para desligar a luz.

HI: Seleccionar a velocidade máxima do ventilador.

MED: Seleccionar a velocidade média do ventilador.

LOW: Seleccionar a velocidade baixa do ventilador.

VENTILADOR OFF: Vire a rotação do ventilador.



INSTALAÇÃO:

AVISO: UMA CONEXÃO INCORRETA PODE DANIFICAR A FIAÇÃO DO RECEPTOR.

1. Conectar os fios, como mostrado nas ilustrações (Fig. 1.1 e Fig. 1.2.) Coloque o sensor infravermelho sempre para fora do aro. A sua localização vai depender das condições de recepção. (Fig. 2)

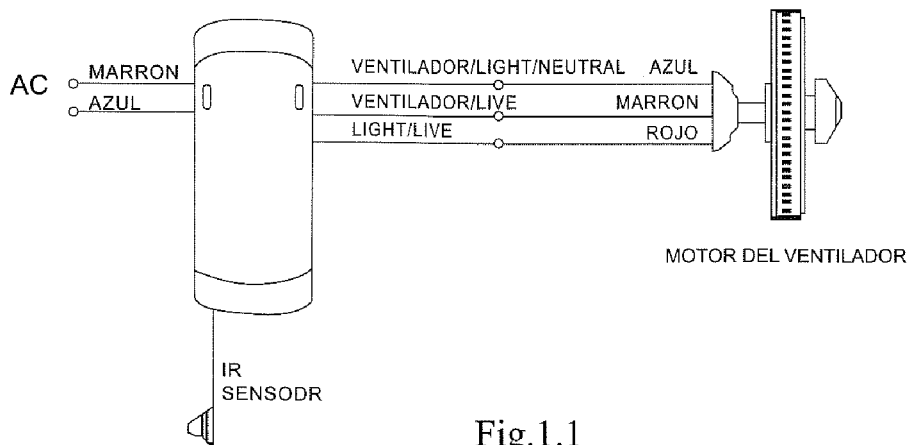


Fig.1.1

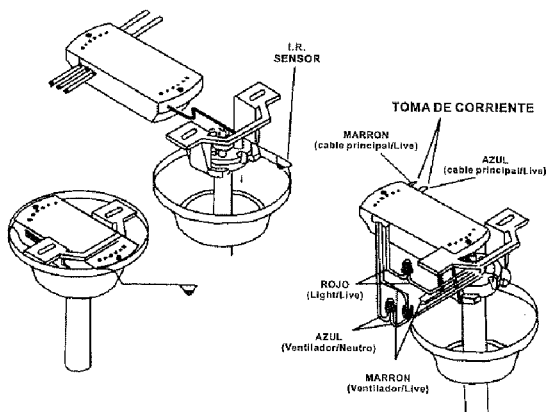


Fig.1.2

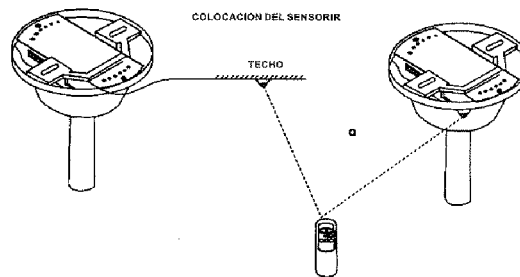


Fig . 2

2. Depois de conectar os cabos de inserir o receptor no suporte do ventilador, como mostrado na ilustração (Fig. 1.2) e cubra com a guarnição.
3. Para trocar as baterias do controle remoto abrir o compartimento da bateria, pressionando a tampa com o dedo eo polegar na direção da seta. (Alimentado por dois pilhas 1.5V / AA). (Fig. 3). Você pode instalar o suporte remoto, fixando-o com dois parafusos. (Fig. 4)

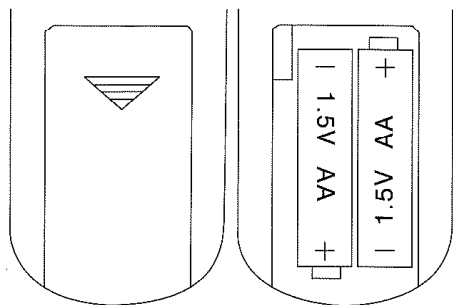


Fig. 3

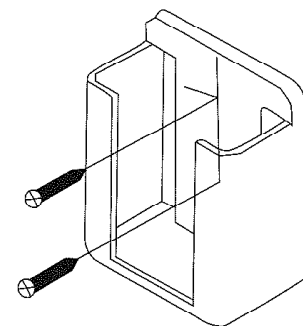


Fig. 4

MANUTENÇÃO

PARA SUBSTITUIR UMA LÂMPADA

1. Desligue o produto (preferencialmente, fazê-lo desde o disjuntor) e deixá-lo esfriar (cuidado: as lâmpadas aquecem com o uso)
2. Retire a lâmpada defeituosa agarrando-a firmemente e fazendo-a rodar no sentido inverso dos ponteiros do relógio.
3. Obtenha uma nova lâmpada. Insira a nova lâmpada suavemente no seu suporte. Faça rodar a lâmpada no sentido dos ponteiros do relógio até que encaixe.
4. Volte a colocar a alimentação e acenda.

Importante: As lâmpadas para esta ventoinha devem ser do tipo E27 com uma potência de 60W (X2).

LIMPEZA

Limpe com um pano suave e seco. Não utilize nunca esfregões, abrasivos ou limpadores químicos. Evite que a condensação entre em contacto com os componentes eléctricos.



Recolha dos eletrodomésticos.

A diretiva Europeia 2002/96/CE referente à gestão de resíduos de aparelhos elétricos e eletrônicos (RAEE), prevê que os eletrodomésticos não devem ser escoados no fluxo normal dos resíduos sólidos urbanos. Os aparelhos desatualizados devem ser recolhidos separadamente para otimizar a taxa de recuperação e reciclagem dos materiais que os compõem e impedir potenciais danos para a saúde humana e para o ambiente. O símbolo constituído por um contêndor de lixo barrado com uma cruz deve ser colocado em todos os produtos por forma a recordar a obrigatoriedade de recolha separada. Os consumidores devem

contatar as autoridades locais ou os pontos de venda para solicitar informação referente ao local apropriado onde devem depositar os eletrodomésticos velhos.

DECLARAÇÃO DE CONFORMIDADE:

Este dispositivo está em conformidade com as exigências da Directiva de Baixa Tensão 2006/95/CE e os requisitos da directiva EMC 2004/108/CE.