



VENTILADOR DE TECHO- MANUAL DE INSTRUCCIONES
CEILING FAN- INSTRUCTION MANUAL
VENTILATEUR DU PLAFOND- MANUEL D'INSTRUCTIONS
VENTILADOR DE TETO- MAENUAL DE INSTRUÇÕES



CP 81132



CP 82132

Sonifer, S.A.
Avenida de Santiago, 86
30007 Murcia
España
E-mail: sonifer@sonifer.es
MADE IN P.R.C.

Lea atentamente este manual antes de utilizar este aparato y guárdelo para futuras consultas. Sólo así podrá obtener los mejores resultados y la máxima seguridad de uso.

Read this manual carefully before running this appliance and save it for reference in order to obtain the best results and ensure safe use.

Veillez lire attentivement ce manuel avant d'utiliser cet appareil et conservez-le pour toute consultation future. C'est la seule façon d'obtenir les meilleurs résultats et une sécurité optimale d'utilisation.

Leia este manual cuidadosamente antes de utilizar este aparelho e guarde-o para consulta futura. Só assim, poderá obter os melhores resultados e a máxima segurança na utilização.

INDICACIONES DE SEGURIDAD

Estimado Cliente: Si sigue las recomendaciones incluidas en este manual de instrucciones, el electrodoméstico le ofrecerá un alto rendimiento constante y funcionará correctamente durante muchos años.

Antes de la puesta en servicio de este aparato lea detenidamente el manual de instrucciones y guarde este bien incluida la garantía, el recibo de pago y si es posible también el cartón de embalaje con el embalaje interior. En caso de dejar el aparato a terceros, también entregue el manual de instrucciones.

GENERALES

1. Este aparato pueden utilizarlo niños con edad de 8 años y superior y personas con capacidades físicas, sensoriales o mentales reducidas o falta de experiencia y conocimiento, si se les ha dado la supervisión o formación apropiadas respecto al uso del aparato de una manera segura y comprenden los peligros que implica. Los niños no deben jugar con el aparato. La limpieza y el




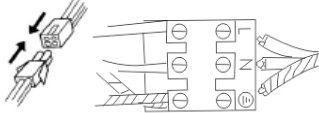
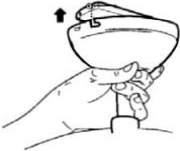
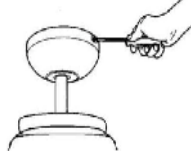
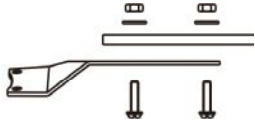
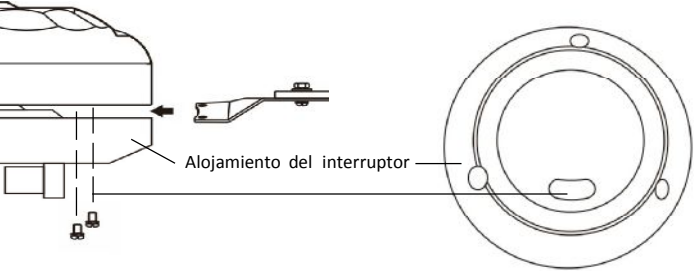
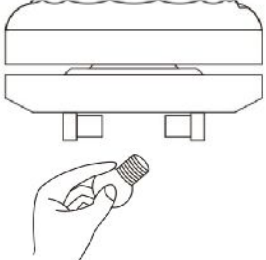
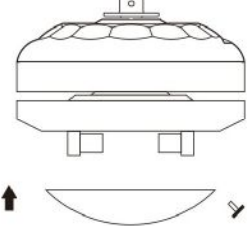

mantenimiento a realizar por el usuario no deben realizarlo los niños sin supervisión.

2. Se deberá supervisar a los niños para asegurarse de que no juegan con este aparato.
3. Mantenga el aparato y su cable fuera del alcance de los niños menores de 8 años.
4. PRECAUCIÓN: Para la seguridad de sus niños no deje material de embalaje (bolsas de plástico, cartón, polietileno etc.) a su alcance.
5. Si el cable de alimentación está dañado, debe ser sustituido por el fabricante, el servicio técnico o cualquier otro profesional cualificado.
6. No desconecte nunca tirando del cable.
7. No lo ponga en funcionamiento si el cable o el enchufe están dañados o si observa que el aparato no funciona correctamente.
8. No manipule el aparato con las manos mojadas.
9. No sumergir el aparato en agua o cualquier otro líquido.
10. Antes de su limpieza observe que el aparato está desconectado.
11. El aparato debe instalarse de acuerdo con la reglamentación nacional para instalaciones eléctricas.
12. Este aparato es sólo para uso doméstico.
13. En caso de necesitar una copia del manual de instrucciones, puede solicitarla por correo electrónico a través de sonifer@sonifer.es

ADVERTENCIA: En caso de mala utilización, existe riesgo de posibles heridas

Otras precauciones específicas

1. Los medios de desconexión que deben ser incorporados a la instalación fija, para su desconexión omnipolar de la red de alimentación, deben presentar una separación de contactos de como mínimo de 3 mm en todos los polos.
2. Asegure que el lugar de instalación deje libre la rotación de la hélice del ventilador. La hélice debe estar como mínimo a 2.30 m. por encima del suelo una vez instalado.
3. Si va a instalar más de un ventilador asegúrese de no mezclar las palas de las hélices de distintos ventiladores, aunque sean del mismo modelo.
4. Antes de empezar a manipular la red eléctrica, quite los fusibles o desconecte el interruptor principal del suministro eléctrico.
5. Después de instalar el ventilador, asegúrese de que todas las fijaciones estén correctas para evitar la caída del ventilador.
6. El ventilador debe estar apagado y parado antes de cambiar la dirección de la rotación.
7. Compruebe que el punto de fijación del aparato sea capaz de soportar el peso del ventilador en movimiento (mínimo 50Kg).

 <p>1-Abra el cartón de embalaje y saque el ventilador.</p>	 <p>2-Marque el centro de la vigueta. Pase los cables de alimentación a través de los agujeros del bastidor de conductores, ate el bastidor de conductores a la vigueta del techo con ayuda de las arandelas planas, de las arandelas de resorte, de los tornillos de fijación y de las juntas murales (vendidos por separado)</p>	 <p>3.Levante el ventilador y deslice la bola de nylon hasta cubrir el soporte. Asegúrese de que el gancho guía del soporte encaje bien con la ranura de la bola.</p>
 <p>4-Conecte los cables de alimentación al bloque de terminal. Asegúrese de que las conexiones estén bien hechas y de que no sobresalga de los bloques de conexión ningún trozo de hilo. Este producto debe estar puesto a tierra - si no está disponible ningún hilo de tierra, consulte a un electricista.</p>	 <p>5-Monte la tapa superior a la placa de montaje, cuelgue el ventilador a dos de los tornillos y de las arandelas del conjunto mediante los orificios de llave. Asegúrese de que no se encuentre bloqueado ningún cable durante el montaje.</p>	 <p>6-Apriete todos los tornillos, asegúrese de que la tapa esté bien colgada y de que no esté bloqueado ningún hilo. Asegúrese de que la ranura del péndulo entre correctamente en la chincheta-guía de la tapa superior.</p>
 <p>7-Monte las barras sobre los alabes del ventilador apretando los tornillos, las arandelas planas, las arandelas de resorte y las tuercas.</p>	 <p>8-Instale los alabes de ventilador en el motor apretando los tornillos y las arandelas de resorte.</p>	
 <p>9 - Instale las bombillas (vendidas por separado) Conecte la electricidad para comprobar el correcto funcionamiento tanto del ventilador como de la lámpara.</p>	 <p>10- Coloque el plafón de cristal en el alojamiento del interruptor apretando los tres tornillos de apriete manual.</p>	 <p>11-Conecte las cadenas a la del interruptor de luz y a la del interruptor de ventilador. Enciende de nuevo la alimentación y enciende</p>

FUNCIONAMIENTO DEL VENTILADOR

- CONECTE LA ELECTRICIDAD EN EL DISYUNTOR O LA CAJA DE FUSIBLES.

Para encender o apagar el ventilador:

- Comience desde la posición OFF (apagado):

Tire del interruptor de cadena On/Off hasta que el ventilador se apague.

- La secuencia al tirar del interruptor de cadena es la siguiente desde la posición OFF:

Primera vez – Velocidad alta Tercera vez Velocidad lenta

Segunda vez – Velocidad media Cuarta vez OFF (apagado)

- El interruptor de dirección controla el movimiento de aire:

Invierno: Presione el interruptor UP para que las palas muevan el aire cálido que se condensa cerca del techo.

Verano: Pulse el interruptor DOWN para que las palas creen una brisa y circule el aire.

MANTENIMIENTO

PARA CAMBIAR UNA BOMBILLA

1. Apague el producto (preferentemente, asílelo desde el disyuntor) y déjelo enfriar (cuidado: las bombillas se calientan con el uso)
2. Quite la bombilla defectuosa agarrándola firmemente y haciéndola girar en el sentido inverso de las manecillas del reloj.
3. Obtenga una nueva bombilla. Inserte la nueva bombilla suavemente en su soporte. Haga girar la bombilla en el sentido de las manecillas del reloj hasta que encaje.
4. Vuelva a poner la alimentación y encienda.

Importante: Las bombillas para este ventilador deben ser del tipo E27 con una potencia de 60W (x2).

LIMPIEZA

Limpie con un trapo suave y seco. No utilice nunca estropajos, abrasivos o limpiador químico. Evite que la condensación entre en contacto con los componentes eléctricos.



Eliminación del electrodoméstico viejo.

En base a la Norma europea 2002/96/CE de Residuos de aparatos Eléctricos y Electrónicos (RAEE), los electrodomésticos viejos no pueden ser arrojados en los contenedores municipales habituales; tienen que ser recogidos selectivamente para optimizar la recuperación y reciclado de los componentes y materiales que los constituyen, y reducir el impacto en la salud humana y el medioambiente. El símbolo del cubo de basura tachado se marca sobre todos los productos para recordar al consumidor la obligación de separarlos para la recogida selectiva.

El consumidor debe contactar con la autoridad local o con el vendedor para informarse en relación a la correcta eliminación de su electrodoméstico viejo.

El consumidor debe contactar con la autoridad local o con el vendedor para informarse en relación a la correcta eliminación de su electrodoméstico viejo.

DECLARACIÓN DE CONFORMIDAD:

Este dispositivo cumple con los requisitos de la Directiva de Baja Tensión 2006/95/CE y los requisitos de la directiva de Compatibilidad Electromagnética 2004/108/CE.

SAFETY INSTRUCTIONS

Dear Customer, If you follow the recommendations contained in this Instruction Manual, our appliance will give you constant high performance and will remain efficient for many years to come. Read the operating instructions carefully before putting the appliance into operation and keep the instructions including the warranty, the receipt and, if possible, the box with the internal packing. If you give this device to other people, please also pass on the operating instructions.

General Safety Instructions

1. This appliance can be used by children aged from 8 years and above and persons with reduced physical, sensory or mental capabilities or lack of experience and knowledge if they have been given supervision or instruction concerning use of the appliance in a safe way and understand the hazards involved. Children must never play with the appliance. Cleaning and user maintenance must never be carried out by children without supervision.

2. Children should be supervised to ensure that they do not play with the appliance.
3. Keep the appliance and the cable cord out of the reach of children less than 8 years old.
4. **WARNING:** In order to ensure your children's safety, please keep all packaging (plastic bags, boxes, polystyrene etc.) out of their reach.
5. If the supply cord is damaged it must be repaired by the Authorized Service Agent.
6. Never pull on the cord when unplugging.
7. Do not use the unit with a damaged cord or plug, or if it is not working properly.
8. Do not handle the appliance with wet hands.
9. Never immerse the appliance in water or any other liquid.
10. Make sure the appliance has been unplugged before cleaning.
11. This appliance must be installed following the national regulations for electrical installations.
12. This appliance is for household use only.
13. In case that you need a copy of the instruction manual, you can ask for it writing an email to sonifer@sonifer.es




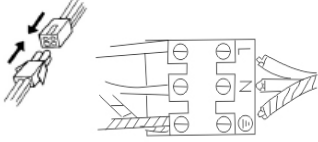
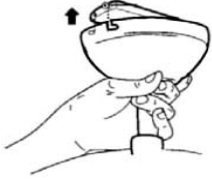
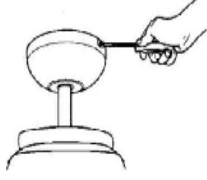
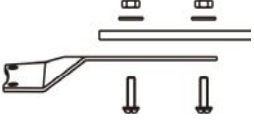
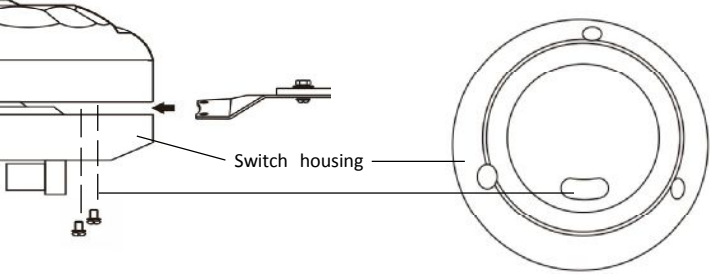
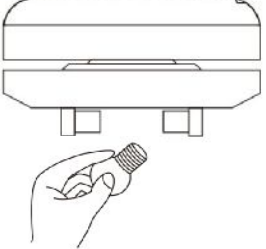
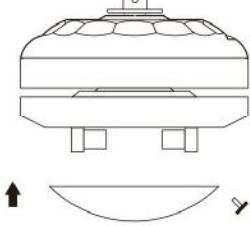

Other specific safeguards

1. The method of disconnection from the mains supply must incorporate a switch or isolator with

- a minimum contact separation of 3 mm. on all poles.
2. Make sure that when the fan is fitted in the chosen position, there is no possibility of the rotating blades coming into contact with any object. Blades should be at least 2.30 m from floor when fan is hung.
 3. If you are installing more than one ceiling fan make sure that you do not mix fan blade sets, even though they are from the same ceiling fan model.
 4. Before beginning, disconnect power by removing fuse or turning off circuit breaker.
 5. Once fan installation is completed make sure that all connections are secure to prevent fan from falling.
 6. Fan must be turned off and stopped before reversing fan direction.
 7. Check that the means of fitting the fan to the ceiling is capable of supporting the weight of the fan when in operation. (Minimum 50Kg.).

WARNING: In case of misuse, there is a risk of possible injury.

INSTALATION OF THE CEILING FAN

 <p>1- Open the box and take the fan out.</p>	 <p>2- Mark the centre of the mounting bracket. Thread the lead wires through the mounting bracket holes, secure the mounting bracket to the ceiling joist using the flat washers, the lock washers, the set screws and the wall washers (sold separately).</p>	 <p>3. Hang the ball joint and the fan onto the bracket. Make sure the guided pin of ball joint is fitted into slot of ball joint.</p>
 <p>4- Connect the lead wires to the terminal block. Make sure that the connections are done properly and that no wires stand out of the connection blocks. This product must be earthed – if there is no earth cable available, contact an electrician.</p>	 <p>5- Mount the upper canopy to the mounting plate, hang the fan on two of the screws and the washers through the key-shaped holes. Make sure that no part of the cable is caught during mounting.</p>	 <p>6- Tighten all the screws, making sure that the canopy is placed properly and that no wires are caught. Ensure that the drawing-pin shaped guide of the upper canopy fits perfectly into the slot.</p>
 <p>7- Attach the blade brackets to the fan blades, tightening the screws, the flat washers, the lock washers and the nuts.</p>	 <p>8- Mount the fan blades to the motor, tightening all screws and lock washers.</p>	
 <p>9 -Put in the bulbs (sold separately). Turn on the switch to check the operation of the light kit and the ceiling fan.</p>	 <p>10. Install the glass shade onto the switch housing by tightening the three thumb screws.</p>	 <p>11-Connect the pull chains to the light switch and the fan switch. Turn the electricity supply back on and switch on.</p>

OPERATING YOUR FAN

- TURN ELECTRICITY ON AT THE CIRCUIT BREAKER OR FUSE BOX.

To turn the fan ON and OFF:

- Start from the OFF position:

Pull the On/Off Switch Chain until the fan shuts OFF.

- Sequence of pulls from the OFF position:

First pull – High speed

Third pull - Low speed

Second pull – Medium speed

Fourth pull - OFF

- Direction Switch controls air movement:

In cold weather: Push switch UP for the blades to move the warm air trapped near the ceiling.

In hot weather: Push switch DOWN for the blades to create a breeze and circulate the air.

Note: Before using the Direction Switch, turn the fan OFF to prevent injury to yourself and damage to the motor. Keep the switch in either UP or DOWN position.

MAINTENANCE

HOW TO REPLACE A LIGHT BULB

1. Switch the device off (preferably, turn it off at the circuit breaker) and leave to cool. (Take care: light bulbs can get very hot when in use.)
2. Remove the bulb by holding it firmly and turning it anti-clockwise.
3. Take a new bulb and put it carefully into its holder. Screw it in clockwise.
4. Put the power supply on again and switch on.

Important: The bulbs for this fan must be E27 / 60W (x2).

CLEANING

Clean with a soft, dry cloth. Never use scouring pads, abrasive or chemical cleaners. Do not allow condensation to come in contact with the electrical components.



Disposal of old electrical appliances.

The European directive 2002/96/EC on Waste Electrical and Electronic Equipment (WEEE), requires that old household electrical appliances must not be disposed of in the normal unsorted municipal waste stream. Old appliances must be collected separately in order to optimize the recovery and recycling of the materials they contain, and reduce the impact on human health and the environment. The crossed out “wheeled bin” symbol on the product reminds you of your obligation, that when you dispose of the appliance, it must be separately collected. Consumers should contact their local authority or retailer for information concerning the correct disposal of their old appliance.

DECLARATION OF CONFORMITY:

This device complies with the requirements of the Low Voltage Directive 2006/95/EC and the requirements of the EMC directive 2004/108/EC.

CONSEILS DE SECURITE

Cher client, Si vous suivez les recommandations de ce mode d'emploi, votre appareil sera très performant et il restera efficace pendant de nombreuses années. Lisez attentivement ce mode d'emploi avant de mettre l'appareil en marche pour la première fois. Conservez le mode d'emploi ainsi que le bon de garantie, votre ticket de caisse et si possible, le carton avec l'emballage se trouvant à l'intérieur. Si vous remettez l'appareil à des tiers, veuillez-le remettre avec son mode d'emploi.

Conseils généraux de sécurité




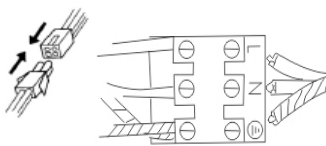
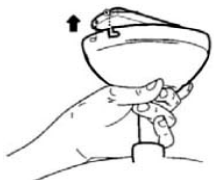
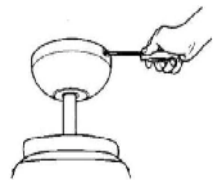
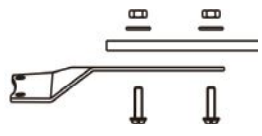
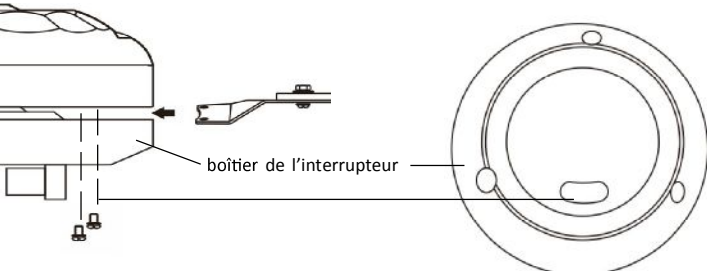
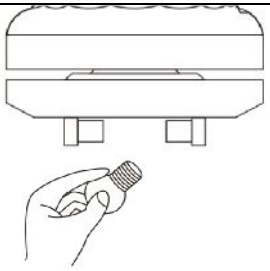
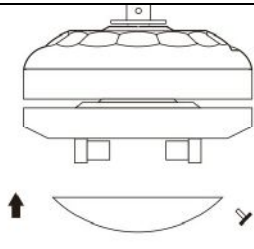

1. Cet appareil peut être utilisé par des enfants 8 ans ou plus et des personnes présentant un handicap physique, sensoriel, mental ou moteur voire ne disposant pas des connaissances et de l'expérience nécessaires en cas de surveillance ou d'instructions sur l'usage de cet appareil en toute sécurité et de compréhension des risques impliqués. Les enfants ne doivent pas jouer avec l'appareil. Le nettoyage et la maintenance ne doivent pas être effectués par des enfants sans surveillance.

2. Les enfants doivent être surveillés afin de s'assurer qu'ils ne jouent pas avec cet appareil.
3. Gardez l'appareil et le câble à la portée des enfants de moins de 8 ans.
4. ATTENTION: Par mesure de sécurité vis-à-vis des enfants, ne laissez pas les emballages (sac en plastique, carton, polystyrène) à leur portée.
5. Si le cordon d'alimentation est endommagé, adressez-vous à un service technique agréé.
6. Ne débranchez jamais en tirant du cordon.
7. Ne jamais le faire fonctionner si le cordon ou la fiche sont abîmés ou si vous remarquez que l'appareil ne fonctionne pas correctement.
8. Ne pas manipuler l'appareil, les mains mouillées.
9. Ne jamais placer l'appareil près de l'eau ou autre liquide.
10. Avant de nettoyer l'appareil, vérifiez s'il est bien débranché.
11. L'appareil doit être installé suivant les normes nationales pour les installations électriques.
12. Cet appareil n'est apte que pour une utilisation domestique.
13. Dans le cas où vous avez besoin d'une copie du manuel d'instructions, vous pouvez demander par écriture d'un e-mail à sonifer@sonifer.es.
14. AVERTISSEMENT: En cas de mauvaise utilisation de l'appareil, il y a un risque de blessure.

Autres consignes spécifiques

1. En cas de raccordement direct au réseau, la ligne électrique devra prévoir un interrupteur omnipolaire ayant une ouverture entre contacts d'au moins 3 mm, bien dimensionné par rapport à la charge et conforme aux normes en vigueur.
2. S'assurer que le lieu d'installation permet la libre rotation de l'hélice. Une fois le ventilateur installé, l'hélice doit se situer à une distance supérieure à 2,30 m au-dessus du sol.
3. Si plusieurs ventilateurs doivent être installés prendre soin de ne pas mélanger les pales des hélices des différents ventilateurs même s'ils sont identiques.
4. Avant d'installer et de raccorder le ventilateur de plafond vérifier que la ligne d'alimentation électrique est déconnectée du réseau.
5. Après installation du ventilateur vérifier que toutes les fixations sont correctes pour éviter la chute du ventilateur.
6. Le ventilateur doit être arrêté avant d'inverser le sens de rotation des pales.
7. S'assurer que le point de fixation du ventilateur est capable de supporter le poids du ventilateur en mouvement (minimum 50kg).

INSTALLATION DU VENTILATEUR

 <p>1- Ouvrez l'emballage et sortez le ventilateur.</p>	 <p>2- Marquez le centre du support. Passez les câbles d'alimentation à travers les trous du cadre de montage, attachez le cadre de montage au support à l'aide des rondelles plates, des rondelles élastiques, des vis de fixation et des joints muraux (vendus séparément).</p>	 <p>3. Accrochez le joint à rotule et le ventilateur sur le crochet. Assurez-vous que la tige de guidage de la cheville est fixée dans la fente du joint à rotule.</p>
 <p>4- Connectez les câbles d'alimentation au boîtier de raccordement. Assurez-vous que les connexions sont correctement réalisées et qu'aucun morceau de fil ne dépasse du boîtier. Cet appareil doit être mis à la terre – si aucun fil de terre n'est disponible, demandez conseil à un électricien.</p>	 <p>5- Montez le couvercle supérieur sur la plaque de montage, suspendez le ventilateur à deux des vis et des rondelles de l'ensemble grâce aux trous de clé. Assurez-vous qu'aucun câble n'est bloqué pendant le montage.</p>	 <p>6- Serrez toutes les vis, assurez-vous que le couvercle est correctement suspendu et qu'aucun fil n'est bloqué. Assurez-vous que la punaise est correctement insérée dans la rainure du pendule du couvercle supérieur.</p>
 <p>7- Montez les barres sur les pales du ventilateur en serrant les vis, les rondelles planes, les rondelles élastiques et les écrous.</p>	 <p>8- Installez les pales du ventilateur sur le moteur en serrant les vis et les rondelles élastiques.</p>	
 <p>9 - Mettez en place les ampoules (vendues séparément). Branchez le courant pour vérifier le bon fonctionnement du ventilateur et de la lampe.</p>	 <p>10 Installez l'abat-jour en verre sur le boîtier de l'interrupteur en serrant les trois vis à papillon.</p>	 <p>11- Connectez les chaînes à l'interrupteur d'éclairage et à l'interrupteur du ventilateur. Rallumez le courant et allumez.</p>

FONCTIONNEMENT DU VENTILATEUR DE PLAFOND

- RÉTABLISSEZ L'ALIMENTATION ÉLECTRIQUE DE VOTRE DISJONCTEUR OU TABLEAU ÉLECTRIQUE.

Pour ALLUMER et ÉTEINDRE le ventilateur :

- En position éteinte :

Tirer l'interrupteur à chaînette Marche/Arrêt jusqu'à ce que le ventilateur s'ÉTEIGNE.

- Séquence de la commande des vitesses à partir de la position ÉTEINTE :

1 : rapide ; 2 : moyenne ; 3 : lente ; 4 : arrêt.

- Contrôle des directions du brassage de l'air :

L'hiver : actionnez le commutateur vers le HAUT afin que les pales brassent l'air chaud retenu près du plafond.

L'été : actionnez le commutateur vers le BAS afin que les pales produisent une brise et fassent circuler l'air.

ENTRETIEN

POUR CHANGER UNE AMPOULE

1. Éteignez le ventilateur (il est préférable de l'isoler du disjoncteur) et laissez le refroidir (attention: les ampoules se réchauffent pendant leur utilisation).
2. Enlevez l'ampoule défectueuse en l'attrapant fermement et en la tournant dans le sens inverse des aiguilles d'une montre.
3. Munissez vous d'une ampoule neuve. Introduisez la doucement dans son support. Faites tourner l'ampoule dans le sens des aiguilles d'une montre jusqu'à ce qu'elle s'encastre.
4. Rebranchez le courant et allumez.

Important: Pour ce ventilateur, il convient d'utiliser des ampoules de type E27 et d'une puissance de 60W (x2).

NETTOYAGE

Nettoyez avec un chiffon doux et sec. N'utilisez jamais d'éponges à récurer, d'abrasifs ou de nettoyants chimiques. Évitez que la condensation n'entre en contact avec les composants électriques.



Enlèvement des appareils ménagers usagés.

La directive européenne 2002/96/EC sur les Déchets des Equipements Electriques et Electroniques (DEEE), exige que les appareils ménagers usages ne soient pas jetés dans le flux normal des déchets municipaux. Les appareils usagés doivent être collectés séparément afin d'optimiser le taux de récupération et le recyclage des matériaux qui les composent, et réduire l'impact sur la santé humaine et l'environnement. Le symbole de la poubelle barrée est apposée sur tous les produits pour rappeler les obligations de collète séparée. Les consommateurs devront contacter les autorités locales ou leur revendeur concernant la démarche à suivre pour l'enlèvement de leur vieil appareil.

DÉCLARATION DE CONFORMITÉ:

Cet appareil est conforme aux exigences de la Directive Basse Tension 2006/95/CE et aux exigences de la directive EMC 2004/108/CE.

2. Les enfants doivent être surveillés afin de s'assurer qu'ils ne jouent pas avec cet appareil.
3. Gardez l'appareil et le câble à la portée des enfants de moins de 8 ans.
4. ATTENTION: Par mesure de sécurité vis-à-vis des enfants, ne laissez pas les emballages (sac en plastique, carton, polystyrène) à leur portée.
5. Si le cordon d'alimentation est endommagé, adressez-vous à un service technique agréé.
6. Ne débranchez jamais en tirant du cordon.
7. Ne jamais le faire fonctionner si le cordon ou la fiche sont abîmés ou si vous remarquez que l'appareil ne fonctionne pas correctement.
8. Ne pas manipuler l'appareil, les mains mouillées.
9. Ne jamais placer l'appareil près de l'eau ou autre liquide.
10. Avant de nettoyer l'appareil, vérifiez s'il est bien débranché.
11. L'appareil doit être installé suivant les normes nationales pour les installations électriques.
12. Cet appareil n'est apte que pour une utilisation domestique.
13. Dans le cas où vous avez besoin d'une copie du manuel d'instructions, vous pouvez demander par écriture d'un e-mail à sonifer@sonifer.es.
14. **AVERTISSEMENT: En cas de mauvaise utilisation de l'appareil, il y a un risque de blessure.**

- nao deixe partes da embalagem (sacos plasticos, papelao, esferovite, etc.) ao alcance dos mesmos.
5. Se o cabo de ligação estiver danificado recorra a um serviço técnico autorizado.
 6. Nunca desligue o aparelho puxando pelo cabo.
 7. Não ponha em funcionamento se o cabo ou a ficha estiverem estragados ou se observa que o aparelho não funciona correctamente.
 8. Não utilize o aparelho com as mãos molhadas.
 9. Não mergulhe o aparelho em agua nem em nengum outro liquido.
 10. Antes de efectuar a sua limpeza comprobé que o aparelho está desligado.
 11. O aparelho deve ser instalado de acordo com a regulamentação nacional para instalações eléctricas.
 12. Este aparelho destina-se apenas a uso domméstico.
 13. No caso em que você precisa de uma cópia do manual de instruções, você pode perguntar para ele por a escrita um e-mail para sonifer@sonifer.es

Outras precauções específicas.




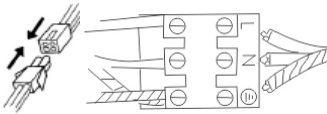
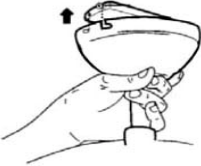
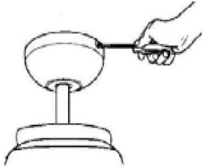
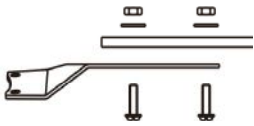
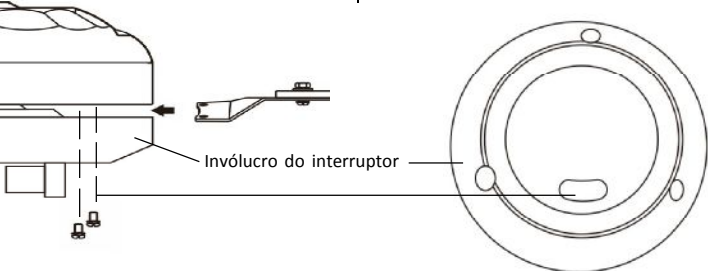
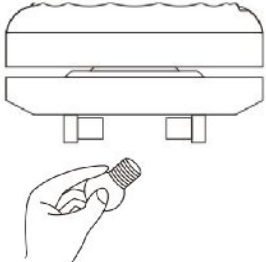
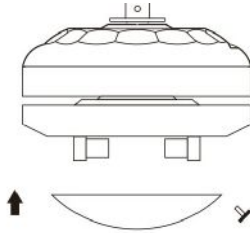

1. Os meios de interrupção que devem ser incorporados na instalação fixa, para sua interrupção onipolar da rede de alimentação,

devem apresentar uma separação de contactos com pelo menos 3 mm em todos os pólos.

2. Assegure-se que o lugar da instalação deixa a rotação da hélice do ventilador livre. A hélice deve estar a pelo menos 2,30 mts do solo.
3. Se instalar mais do que um ventilador assegure-se para não misturar as palas das hélices de diferentes ventiladores, mesmo que sejam do mesmo modelo.
4. Antes de começar a instalação na rede eléctrica, retire os fusíveis ou desligue o interruptor principal do alimentador eléctrico.
5. Depois de instalar o ventilador, certifique-se que todas as fixações estão correctas a fim de evitar uma queda do ventilador.
6. O ventilador deve estar desligado e parado antes de trocar a direcção da rotação.
7. Comprove que o ponto de fixação do aparelho é capaz de suportar o peso do ventilador em movimento (no mínimo 50 Kg.).

ATENÇÃO: Em caso de utilização incorreta do aparelho, há um risco de possíveis lesões.

INSTALAÇÃO DA VENTONHA

 <p>1-Abra o cartão de embalagem e retire a ventoinha.</p>	 <p>2-Marque o centro da vigota. Passe os cabos de alimentação através dos orifícios da estrutura dos condutores, até à estrutura dos condutores à vigota do tecto com a ajuda das anilhas planas, das anilhas de plástico, dos parafusos de fixação e das juntas de parede (vendidos separadamente)</p>	 <p>3 Pendure a rótula esférica e a ventoinha no suporte. Certifique-se de que o pino-guia do suporte é encaixado dentro da ranhura da rótula esférica.</p>
 <p>4-Ligue os cabos de alimentação ao bloco de terminal. Certifique-se de que as ligações estão bem feitas e de que não ultrapasse os blocos de ligação nenhum fio. Este produto deve estar ligado à terra - se não estiver disponível nenhum fio de ligação à terra, consulte um electricista.</p>	 <p>5-Monte a tampa superior à placa de montagem, pendure a ventoinha a dois dos parafusos e das anilhas do conjunto mediante os orifícios de chave. Certifique-se de que não se encontre bloqueado nenhum cabo durante a montagem.</p>	 <p>6-Aparafuse todos os parafusos, certifique-se de que a tampa está bem pendurada e de que não está bloqueado nenhum fio. Certifique-se de que a ranhura do pêndulo entre correctamente na chincheta-guia da tampa superior.</p>
 <p>7-Monte as barras sobre as aletas da ventoinha aparafusando os parafusos, as anilhas planas, as anilhas de plástico e as porcas.</p>	 <p>8- Instale a aletas da ventoinha no motor aparafusando os parafusos e as anilhas de plástico.</p> <p style="text-align: center;">Invólucro do interruptor</p>	
 <p>9 -Instale as lâmpadas (vendidas separadamente). Ligue a electricidade para verificar o correcto funcionamento quer da ventoinha como da lâmpada.</p>	 <p>10 Instale o quebra-luz de vidro no invólucro do interruptor apertando os três parafusos de orelhas.</p>	 <p>11-Ligue as cadeias à do interruptor de luz e à do interruptor da ventoinha. Ligue de novo a alimentação e acenda.</p>

UTILIZAR A VENTONHA

- LIGUE A ELECTRICIDADE NO DISJUNTOR OU CAIXA DE FUSÍVEIS.

Para ligar (ON) ou desligar (OFF) a ventoinha:

- Comece a partir da posição OFF (Desligado):

Puxe a correia de activação/desactivação (On/Off) da ventoinha até esta desligar.

- Sequência de manipulação desde a posição OFF (Desligado):

Primeira manipulação – Velocidade elevada Terceiro impulso – Baixa velocidade

Segunda manipulação – Velocidade média Quarta manipulação OFF (Desligado)

- O interruptor de direcção controla o movimento do ar:

No tempo frio: Prima o interruptor para CIMA para as lâminas moverem o ar quente preso perto do tecto.

No tempo quente: Prima o interruptor para BAIXO para as lâminas criarem uma brisa e fazerem circular o ar.

MANUTENÇÃO**PARA SUBSTITUIR UMA LÂMPADA**

1. Desligue o produto (preferencialmente, fazê-lo desde o disjuntor) e deixá-lo esfriar (cuidado: as lâmpadas aquecem com o uso)
2. Retire a lâmpada defeituosa agarrando-a firmemente e fazendo-a rodar no sentido inverso dos ponteiros do relógio.
3. Obtenha uma nova lâmpada. Insira a nova lâmpada suavemente no seu suporte. Faça rodar a lâmpada no sentido dos ponteiros do relógio até que encaixe.
4. Volte a colocar a alimentação e acenda.

Importante: As lâmpadas para esta ventoinha devem ser do tipo E27 com uma potência de 60W (x2).

LIMPEZA

Limpe com um pano suave e seco. Não utilize nunca esfregões, abrasivos ou limpadores químicos. Evite que a condensação entre em contacto com os componentes eléctricos.

**Recolha dos eletrodomésticos.**

A directiva Européia 2002/96/CE referente à gestão de resíduos de aparelhos eléctricos e electrónicos (RAEE), prevê que os eletrodomésticos não devem ser escoados no fluxo normal dos resíduos sólidos urbanos. Os aparelhos desatualizados devem ser recolhidos separadamente para otimizar a taxa de recuperação e reciclagem dos materiais que os compõem e impedir potenciais danos para a saúde humana e para o ambiente. O símbolo constituído por um contêiner de lixo barrado com uma cruz deve ser colocado em todos os produtos por forma a recordar a obrigatoriedade de recolha separada. Os consumidores devem contactar as autoridades locais ou os pontos de venda para solicitar informação referente ao local apropriado onde devem depositar os eletrodomésticos velhos.

DECLARAÇÃO DE CONFORMIDADE:

Este dispositivo está em conformidade com as exigências da Directiva de Baixa Tensão 2006/95/CE e os requisitos da directiva EMC 2004/108/CE.