



CUECE HUEVOS - MANUAL DE INSTRUCCIONES  
EGG BOILER - INSTRUCTION MANUAL  
AUTOCUISEURS À OEUFS- MANUEL D'INSTRUCTIONS  
COZEDOR DE OVOS - MANUAL DE INSTRUÇÕES  
COU OUS - MANUAL D'INSTRUCCIONS



**CU 5200**

Sonifer, S.A.

Avenida de Santiago, 86, 30007, Murcia, España

Contacto: [sonifer@sonifer.es](mailto:sonifer@sonifer.es) / [www.orbegozo.com](http://www.orbegozo.com)

Made in P.R.C.

Lea atentamente este manual antes de utilizar este aparato y guárdelo para futuras consultas. Sólo así podrá obtener los mejores resultados y la máxima seguridad de uso.

Read this manual carefully before running this appliance and save it for reference in order to obtain the best results and ensure safe use.


Veillez lire attentivement ce manuel avant d'utiliser cet appareil et conservez-le pour toute consultation future. C'est la seule façon d'obtenir les meilleurs résultats et une sécurité optimale d'utilisation.

Leia este manual cuidadosamente antes de utilizar este aparelho e guarde-o para consulta futura. Só assim, poderá obter os melhores resultados e a máxima segurança na utilização.

Llegeixi atentament aquest manual abans d'utilitzar aquest aparell i guardi'l per a futures consultes. Només així podrà obtenir els millors resultats i la màxima seguretat d'ús.

## PRECAUCIONES DE SEGURIDAD

1. Este aparato pueden utilizarlo niños con edad de 8 años y superior y personas con capacidades físicas, sensoriales o mentales reducidas o falta de experiencia y conocimiento, si se les ha dado la supervisión o formación apropiadas respecto al uso del aparato de una manera segura y comprenden los peligros que implica. Los niños no deben jugar con el aparato. La limpieza y el mantenimiento a realizar por el usuario no deben realizarlo los niños sin supervisión.
2. Se deberá supervisar a los niños para asegurarse de que no juegan con este aparato.
3. Mantenga el aparato y su cable fuera del alcance de los niños menores de 8 años.
4. PRECAUCIÓN: Para la seguridad de sus niños no deje material de embalaje (bolsas de plástico, cartón, polietileno etc.) a su alcance.
5. Si el cable de alimentación está dañado, debe ser sustituido por el fabricante, el servicio técnico o cualquier otro profesional cualificado.
6. No desconecte nunca tirando del cable.

7. No lo ponga en funcionamiento si el cable o el enchufe están dañados o si observa que el aparato no funciona correctamente.
  8. No manipule el aparato con las manos mojadas.
  9. No sumergir el aparato en agua o cualquier otro líquido.
  10. Antes de su limpieza observe que el aparato está desconectado.
  11. El aparato debe instalarse de acuerdo con la reglamentación nacional para instalaciones eléctricas.
  12. Este aparato es sólo para uso doméstico.
  13. En caso de necesitar una copia del manual de instrucciones, puede encontrarla en [www.orbegozo.com](http://www.orbegozo.com).
  14. **ADVERTENCIA:** En caso de mala utilización, existe riesgo de posibles heridas.
- **PRECAUCIÓN:** La superficie puede permanecer caliente durante o después de su uso. 
  - El aparato no se debe utilizar de manera incorrecta o manejarlo de manera inadecuada.
  - Antes de conectar el aparato a la fuente de alimentación, compruebe que la corriente y la potencia coinciden con la información de la placa de características.
  - ¡La no observación de estas normas puede provocar descargas eléctricas letales!
  - No intente abrir la base usted mismo.

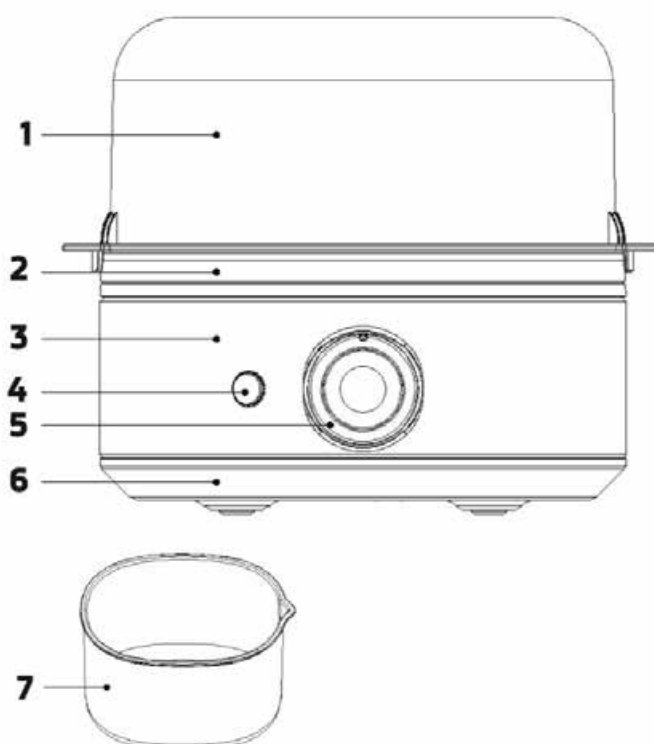
- No utilice el aparato si ha sufrido algún tipo de caída o se ha dañado de cualquier otro modo, o si el cable o el enchufe están dañados. En caso de daños, lleve el aparato a un taller de reparación para que lo revisen y reparen si fuera necesario.
- No intente reparar el aparato usted mismo. Esto podría provocar una descarga eléctrica.
- No permita que el cable cuelgue sobre bordes afilados y manténgalo alejado de objetos calientes y llamas.
- Asegúrese de que no hay peligro de que nadie tire del cable o alargador o se enganche en éstos mientras se está utilizando el aparato.
- Si se utiliza un alargador, debe ser adecuado al consumo de potencia del aparato. De otro modo, podría ocurrir un sobrecalentamiento del cable alargador o del enchufe.
- Este aparato no es adecuado para el uso comercial o para su uso al aire libre.
- No deje nunca el aparato sin supervisión mientras se está utilizando.
- ¡Peligro! La tensión nominal permanece en el aparato durante todo el tiempo que el aparato está conectado en la toma de corriente eléctrica.
- La unidad se calienta rápidamente pero tarda más en enfriarse. Tenga cuidado y vigile constantemente el agua

caliente y el vapor emitido durante el uso. Toque únicamente las asas.

- Utilice solamente los accesorios suministrados con este aparato.
- No coloque esta unidad cerca de superficies calientes (por ejemplo, cerca de una encimera o un horno).
- Precaución: El cable de alimentación no debe tocar las partes calientes de la unidad durante su funcionamiento.
- Esta unidad sólo es adecuada para cocer huevos. No intente calentar ningún otro tipo de alimento.
- No utilice esta unidad sin la tapa y sin la bandeja para los huevos para los huevos.

#### CONOZCA SU HERVIDOR DE HUEVOS

1. Tapa transparente
2. Bandeja para los huevos
3. Cuerpo
4. Luz de encendido
5. Selector de cocción y tiempo
6. Base
7. Vaso medidor con punzón



## ANTES DE UTILIZAR EL APARATO POR PRIMERA VEZ:

Antes de usar el hervidor de huevos por primera vez, límpielo completamente:




- Coloque la cubierta transparente, el vaso medidor y la bandeja para los huevos en agua (añadiendo también el limpiador adecuado) y límpielos.
- Llene el aparato con un vaso medidor de agua, monte todas las piezas, pero no ponga huevos y ponga en funcionamiento el aparato, cuando el agua esté hirviendo detenga el proceso y deseche el agua.

**Nota:** Nunca sumerja la base en el agua para limpiarla. Limpie la base y la placa de calor con un paño húmedo y nunca use un limpiador abrasivo.

## UTILIZACIÓN:

1. Este cuece huevos es adecuado para cocinar de 1 a 7 huevos.
2. En primer lugar, limpie la superficie de la placa de calor y añada 150 ml de agua.
3. Perfore el extremo grande del huevo con el punzón del vaso medidor.
4. Luego coloque los huevos en la bandeja para huevos, asegúrese de que el extremo pequeño del huevo esté hacia abajo. En esta posición el huevo queda más estable. Luego ponga la tapa transparente.

**Precaución:** los huevos deben perforarse antes de hervirlos, de lo contrario podrían explotar durante la cocción.

5. Inserte el enchufe a la toma de corriente y gire el selector para que el puntero señale la escala deseada (blando"  ", medio"  ", duro"  ") y el indicador del interruptor se ilumine.

**Nota:** No levante la tapa durante el proceso de cocción, de otro modo el vapor necesario para cocinar los huevos saldría y se podría quemar.

**ATENCIÓN:** la tapa tiene una abertura en la parte superior y durante la cocción saldrá vapor caliente por esta abertura, tenga cuidado.

6. Cuando la cocción haya acabado, escuchará un "ding" en el temporizador y la luz indicadora se apagará.

**Precaución:** Después de cocinar los huevos, desconecte la alimentación para evitar riesgos de seguridad.

7. Coloque los huevos cocidos en agua fría rápidamente para que se pelen fácilmente y alcancen su máximo sabor inmediatamente después de hervir.

## LIMPIEZA Y MANTENIMIENTO

- Preste atención a las advertencias de seguridad.
- No utilice productos abrasivos o utensilios afilados con el aparato.
- Antes de limpiar, desenchufe el aparato y espere a que se enfríe.
- Quite la tapa y después la bandeja de los huevos de la base. Límpielas, junto con el vaso medidor, con agua.
- Asegúrese que ninguna parte eléctrica del aparato entra en contacto con el agua durante la limpieza.

- Guarde el aparato en su embalaje original o en un lugar seco y limpio.

## DATOS TÉCNICOS

Tensión de funcionamiento: 230V~50Hz

Potencia: 400 W

## ELIMINACIÓN DEL ELECTRODOMÉSTICO VIEJO



En base a la Norma europea 2012/19/EU de Residuos de aparatos Eléctricos y Electrónicos (RAEE), los electrodomésticos viejos no pueden ser arrojados en los contenedores municipales habituales; tienen que ser recogidos selectivamente para optimizar la recuperación y reciclado de los componentes y materiales que los constituyen, y reducir el impacto en la salud humana y el medioambiente. El símbolo del cubo de basura tachado se marca sobre todos los productos para recordar al consumidor la obligación de separarlos para la recogida selectiva. El consumidor debe contactar con la autoridad local o con el vendedor para informarse en relación a la correcta eliminación de su electrodoméstico viejo.

## DECLARACIÓN DE CONFORMIDAD:

Este dispositivo cumple con los requisitos de la Directiva de Baja Tensión 2014/35/EU y los requisitos de la directiva de Compatibilidad Electromagnética 2014/30/EU.

## GARANTÍA

Este aparato está cubierto y cuenta con el derecho de la garantía legal conforme a la legislación vigente desde la fecha de compra. Conserve el ticket de compra para poder reclamar su derecho a la garantía. Para encontrar el servicio más cercano a su localización contacte a través del siguiente enlace web: <https://orbegozo.com/asistencia-tecnica/>


Para cualquier tipo de consulta, duda o incidencia puede ponerse en contacto con nosotros a través de nuestro correo electrónico reflejado en la página principal de este manual o a través de nuestro servicio de asistencia técnica en <https://orbegozo.com/contacto/>

Orbegozo no se hace responsable de los componentes y accesorios que son objeto de desgaste debido al uso, así como los compuestos perecederos o que se hayan deteriorado por un uso indebido. Tampoco se hará responsable si el propietario ha modificado técnicamente el aparato. Consulte las condiciones legales en nuestra página web.

## SAFETY PRECAUTIONS

1. This appliance can be used by children aged from 8 years and above and persons with reduced physical, sensory or mental capabilities or lack of experience and knowledge if they have been given supervision or instruction concerning use of the appliance in a safe way and understand the hazards involved. Children must never play with the appliance. Cleaning and user maintenance must never be carried out by children without supervision.
2. Children should be supervised to ensure that they do not play with the appliance.
3. Keep the appliance and the cable cord out of the reach of children less than 8 years old.
4. **WARNING:** In order to ensure your children's safety, please keep all packaging (plastic bags, boxes, polystyrene etc.) out of their reach.
5. If the supply cord is damaged it must be repaired by the Authorized Service Agent.
6. Never pull on the cord when unplugging.
7. Do not use the unit with a damaged cord or plug, or if it is not working properly.
8. Do not handle the appliance with wet hands.



9. Never immerse the appliance in water or any other liquid.
10. Make sure the appliance has been unplugged before cleaning.
11. This appliance must be installed following the national regulations for electrical installations.
12. This appliance is for household use only.
13. In case that you need a copy of the instruction manual, you can find it in [www.orbegozo.com](http://www.orbegozo.com).
14. **WARNING:** In case of misuse, there is a risk of possible injury.
  - **CAUTION:** The surface can remain hot during or after use. 
  - Incorrect operation and improper use can damage the appliance and cause injury to the user.
  - The appliance may be used through incorrect use or improper handling.
  - Before connecting the appliance to the power source, check that the current and power, match those given on the rating label.
  - **Non-observance could cause a fatal electric shock!**
  - Never attempt to open the housing yourself.
  - Do not use the appliance if it is dropped or otherwise damaged, or if the cord or plug are damaged. In the

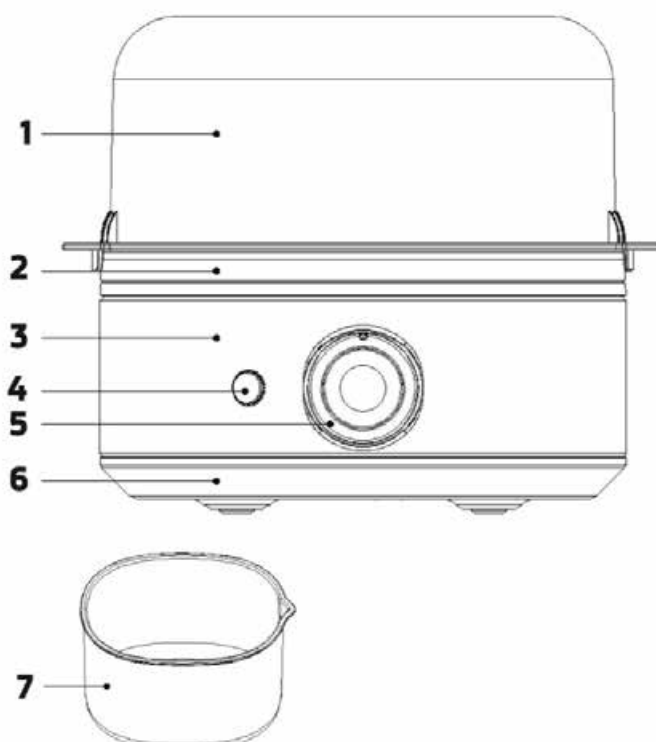
case of damage, take the appliance to an electrical repair shop for examination and repair if necessary.

- Never attempt to repair the appliance yourself. This could cause an electric shock.
- Do not allow the cord to hang over sharp edges and keep it well away from hot objects and naked flames. Remove the plug from the socket only by holding the plug.
- Make sure that there is no danger that the cord or extension cord may inadvertently be pulled or cause anyone to trip when in use.
- If an extension cord is used, it must be suited to the power consumption of the appliance. Otherwise overheating of the extension cord and/or plug may occur.
- This appliance is not suitable for commercial use or for use in the open air.
- Never leave the appliance unattended while it is in use.
- Danger! Nominal voltage is still present in the appliance as long as the appliance is connected to the mains socket.
- The unit heats up very quickly and cools down very slowly. Please be cautious and watch out constantly for hot water and steam which is emitted during use. Touch it only on the handles.

- Do not use any accessories which are not supplied with this unit.
- Do not place this unit next to hot (e.g. next to a cooker or oven).
- Caution: The power cord must not touch the hot parts of the unit during operation!
- This unit is suitable only for boiling eggs. Please do not try to heat up other foodstuff with this unit.
- Do not operate this unit without the cover and without the egg tray.

#### KNOW YOUR EGG BOILER

1. Transparent lid
2. Egg tray
3. Body
4. Light
5. Time and cooking selector
6. Base
7. Measuring cup with punch



**BEFORE USING THE APPLIANCE FOR THE FIRST TIME:**

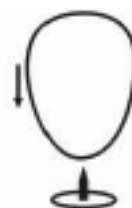
Before using the egg cooker for the first time, clean it completely:

- Place the transparent cover, measuring cup and egg tray in water (also adding appropriate cleaner) and clean them.
- Fill the device with a measuring cup of water, assemble all the parts, but do not put eggs and start the device, when the water is boiling, stop the process and discard the water.

Note: Never immerse the base in water to clean it. Clean the base and heat plate with a damp cloth and never use an abrasive cleaner.

**UTILIZATION:**

1. This egg cooker is suitable for cooking 1 to 7 eggs.
2. Firstly, clean the surface of the heat plate and add 150 ml of water.
3. Pierce the large end of the egg with the measuring cup punch.
4. Then place the eggs into the egg tray, make sure the small end of the egg is facing down. In this position the egg is more stable. Then put the transparent lid on.



Caution: Eggs must be pierced before boiling, otherwise they may explode during cooking.

5. Insert the plug into the power outlet and turn the selector so that the pointer points to the desired scale (soft "☉", medium "☉", hard "☉") and the indicator on the switch lights up.

Note: Do not lift the lid during the cooking process, otherwise the steam needed to cook the eggs would escape and you could burn yourself.

ATTENTION: the lid has an opening at the top and during cooking hot steam will escape from this opening, be careful.

6. When cooking is finished, you will hear a "ding" on the timer and the indicator light will turn off.

Caution: After cooking eggs, turn off the power to avoid safety risks.

7. Place the boiled eggs in cold water quickly so they peel easily and reach their maximum flavor immediately after boiling.

**CLEANING AND CARE**

- Please observe the safety advices.
- Never use abrasive detergents or sharp utensils.
- Before cleaning, disconnect the plug and let the device cool down completely.
- Remove the lid and then the egg tray from motor base. Clean both parts together with the measuring cup with water.
- Make sure none of the electric parts of the device will be in contact with water during the cleaning process.
- Store the device in its original packaging or at a dry, clean place.

**SPECIFICATIONS**

Power supply: 230V~50Hz.

Power: 400W.

### DISPOSAL OF OLD ELECTRICAL APPLIANCES



The European directive 2012/19/EU on Waste Electrical and Electronic Equipment (WEEE), requires that old household electrical appliances must not be disposed of in the normal unsorted municipal waste stream. Old appliances must be collected separately in order to optimize the recovery and recycling of the materials they contain, and reduce the impact on human health and the environment. The crossed out "wheeled bin" symbol on the product reminds you of your obligation, that when you dispose of the appliance, it must be separately collected. Consumers should contact their local authority or retailer for information concerning the correct disposal of their old appliance.

### DECLARATION OF CONFORMITY:

This device complies with the requirements of the Low Voltage Directive 2014/35/EU and the requirements of the EMC directive 2014/30/EU.

### GUARANTEE


This appliance is covered and is entitled to the legal guarantee in accordance with the legislation in force from the date of purchase. Keep the purchase receipt to be able to claim your right to the guarantee. To find the closest service to your location, contact through the following web link: <https://orbegozo.com/asistencia-tecnica/>

For any type of query, doubt or incident, you can contact us through our email shown on the main page of this manual or through our technical assistance service at <https://orbegozo.com/contacto/>

Orbegozo is not responsible for components and accessories that are subject to wear and tear due to use, as well as perishable compounds or those that have deteriorated due to improper use. Nor will it be held responsible if the owner has technically modified the device. Check the legal conditions on our website.

## CONSIGNES DE SÉCURITÉ

1. Cet appareil peut être utilisé par des enfants 8 ans ou plus et des personnes présentant un handicap physique, sensoriel, mental ou moteur voire ne disposant pas des connaissances et de l'expérience nécessaires en cas de surveillance ou d'instructions sur l'usage de cet appareil en toute sécurité et de compréhension des risques impliqués. Les enfants ne doivent pas jouer avec l'appareil. Le nettoyage et la maintenance ne doivent pas être effectués par des enfants sans surveillance.
2. Les enfants doivent être surveillés afin de s'assurer qu'ils ne jouent pas avec cet appareil.
3. Gardez l'appareil et le câble à la portée des enfants de moins de 8 ans.
4. ATTENTION: Par mesure de sécurité vis-à-vis des enfants, ne laissez pas les emballages (sac en plastique, carton, polystyrène) à leur portée.
5. Si le cordon d'alimentation est endommagé, adressez-vous à un service technique agréé.
6. Ne débranchez jamais en tirant du cordon.
7. Ne jamais le faire fonctionner si le cordon ou la fiche sont abîmés ou si vous remarquez que l'appareil ne fonctionne pas correctement.

8. Ne pas manipuler l'appareil, les mains mouillées.
9. Ne jamais placer l'appareil près dans l'eau ou autre liquide.
10. Avant de nettoyer l'appareil, vérifiez s'il est bien débranché.
11. L'appareil doit être installé suivant les normes nationales pour les installations électriques.
12. Cet appareil est seulement apte pour une utilisation domestique.
13. Si vous avez besoin d'une copie du manuel d'instructions, vous pouvez le trouver sur [www.orbegozo.com](http://www.orbegozo.com).
14. AVERTISSEMENT: En cas de mauvaise utilisation de l'appareil, il ya un risque de blessure.
  - ATTENTION: La surface peut rester chaud pendant ou après l'utilisation. 
  - L'appareil ne doit pas être utilisé incorrectement ou être mal manipulé.
  - Avant de brancher l'appareil, vérifiez que la puissance et le courant électrique sont compatibles avec ceux indiqués sur la plaque signalétique.
  - **Le non respect de ces consignes peut entraîner une électrocution !**
  - N'essayez jamais d'ouvrir la base vous-même.

- N'utilisez pas l'appareil s'il est tombé, s'il présente des détériorations ou si le cordon d'alimentation ou la prise de courant sont endommagés. En cas de détérioration, confiez l'appareil à un électricien pour qu'il l'examine et le répare si nécessaire.
- N'essayez jamais de réparer l'appareil vous-même car vous risquez un choc électrique.
- Ne laissez pas le cordon d'alimentation pendre sur des bords coupants et tenez-le éloigné des objets chauds et des flammes.
- Vérifiez que le cordon d'alimentation ou la rallonge ne risquent pas d'être tirés par mégarde ou de faire trébucher quelqu'un pendant l'utilisation de l'appareil.
- Si vous utilisez une rallonge, sa consommation énergétique doit correspondre à celle de l'appareil pour éviter la surchauffe du cordon d'alimentation ou de la prise.
- Cet appareil n'a pas été conçu pour une utilisation commerciale ni pour le plein air.
- Ne laissez jamais l'appareil fonctionner sans surveillance.
- Attention ! La tension nominale est présente dans l'appareil tant qu'il n'est pas débranché du réseau.
- L'appareil chauffe très vite et refroidit très lentement. Soyez prudent et surveillez constamment l'eau chaude et

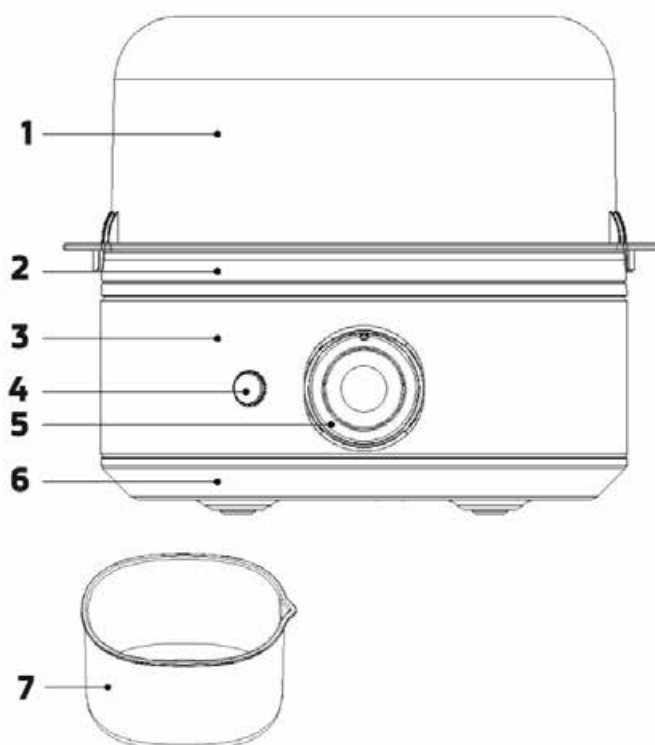


la vapeur qui s'échappent par l'orifice pendant le fonctionnement. Ne touchez que les poignées.

- N'utilisez pas d'accessoires non fournis avec l'appareil.
- N'approchez pas cet appareil d'une source de chaleur (à proximité d'une cuisinière ou un four, par exemple).
- Attention : le cordon d'alimentation ne doit pas entrer en contact avec les parties chaudes du cuiseur pendant le fonctionnement.
- Cet appareil ne convient que pour faire bouillir des œufs. N'essayez pas d'y faire chauffer d'autres aliments.
- Ne faites pas fonctionner cet appareil sans la cloche ou sans le support à œufs.

#### DÉCOUVRIR VOTRE CUISEUR À ŒUFS

1. Couvercle transparent
2. Plateau à œufs
3. Body
4. Lumière
5. Sélecteur de temps et de cuisson
6. Fond
7. Tasse à mesurer avec poinçon



## AVANT D'UTILISER L'APPAREIL POUR LA PREMIÈRE FOIS

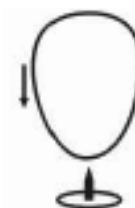
Avant d'utiliser le cuiseur à œufs pour la première fois, nettoyez-le complètement :

- Plongez le couvercle transparent, le verre doseur et le plateau à œufs dans l'eau (en ajoutant également un nettoyeur approprié) et nettoyez-les.
- Remplissez l'appareil avec une tasse à mesurer d'eau, assemblez toutes les pièces, mais ne mettez pas d'œufs et démarrez l'appareil, lorsque l'eau bout, arrêtez le processus et jetez l'eau.

Remarque : ne plongez jamais la base dans l'eau pour la nettoyer. Nettoyez la base et la plaque chauffante avec un chiffon humide et n'utilisez jamais de nettoyeur abrasif.

## UTILISATION:

1. Ce cuiseur à œufs convient à la cuisson de 1 à 7 œufs.
2. Tout d'abord, nettoyez la surface de la plaque chauffante et ajoutez 150 ml d'eau.
3. Percez le gros bout de l'œuf avec le poinçon.
4. Placez ensuite les œufs dans le plateau à œufs, en vous assurant que la petite extrémité de l'œuf est tournée vers le bas. Dans cette position, l'œuf est plus stable. Mettez ensuite le couvercle transparent.



Attention : Les œufs doivent être percés avant d'être bouillis, sinon ils risquent d'exploser à la cuisson.

5. Insérez la fiche dans la prise de courant et tournez le sélecteur de manière à ce que le pointeur pointe vers l'échelle souhaitée (doux "☺", moyen "☹", "dur" "☹") et que l'indicateur sur l'interrupteur s'allume.

Remarque : Ne soulevez pas le couvercle pendant la cuisson, sinon la vapeur nécessaire à la cuisson des œufs s'échapperait et vous pourriez vous brûler.

ATTENTION : le couvercle a une ouverture en haut et pendant la cuisson de la vapeur chaude s'échappera de cette ouverture, soyez prudent.

6. Une fois la cuisson terminée, vous entendrez un « ding » sur la minuterie et le voyant s'éteindra.

Attention : après la cuisson des œufs, coupez le courant pour éviter les risques pour la sécurité.

7. Placez rapidement les œufs durs dans l'eau froide pour qu'ils pèlent facilement et atteignent leur saveur maximale immédiatement après l'ébullition.

## NETTOYAGE ET SOINS

- Veuillez respecter les consignes de sécurité.
- Jamais nous détergents abrasifs ou ustensiles pointus.
- Avant le nettoyage, débranchez la prise et laissez l'appareil refroidir complètement.
- Retirez le couvercle, puis le bac à œufs de la base du moteur. Nettoyez les deux parties avec la tasse à mesurer avec de l'eau.
- Assurez-vous qu'aucune des parties électriques de l'appareil ne sera en contact avec l'eau pendant le processus de nettoyage.
- Stockez l'appareil dans son emballage d'origine ou dans un endroit propre et sec.

## CARACTÉRISTIQUES

Alimentation: 230V ~ 50Hz.

Puissance: 400W.

**ENLEVEMENT DES APPAREILS MENAGERS USAGES**

La directive européenne 2012/19/EU sur les Déchets des Equipements Electriques et Electroniques (DEEE), exige que les appareils ménagers usages ne soient pas jetés dans le flux normal des déchets municipaux. Les appareils usagés doivent être collectés séparément afin d'optimiser le taux de récupération et le recyclage des matériaux qui les composent, et réduire l'impact sur la santé humaine et l'environnement. Le symbole de la poubelle barrée est apposée sur tous les produits pour rappeler les obligations de collecte séparée. Les consommateurs devront contacter les autorités locales ou leur revendeur concernant la démarche à suivre pour l'enlèvement de leur vieil appareil.

**DÉCLARATION DE CONFORMITÉ:**

Cet appareil est conforme aux exigences de la Directive Basse Tension 2014/35/EU et aux exigences de la directive EMC 2014/30/EU.

**GARANTIE**


Cet appareil est couvert et bénéficie de la garantie légale conformément à la législation en vigueur à compter de la date d'achat. Conservez le reçu d'achat pour pouvoir faire valoir votre droit à la garantie. Pour trouver le service le plus proche de votre emplacement, contactez via le lien Web suivant : <https://orbegozo.com/asistencia-tecnica/>

Pour tout type de requête, doute ou incident, vous pouvez nous contacter via notre e-mail indiqué sur la page principale de ce manuel ou via notre service d'assistance technique à <https://orbegozo.com/contacto/>

Orbegozo n'est pas responsable des composants et accessoires soumis à l'usure due à l'utilisation, ainsi que des composés périssables ou de ceux qui se sont détériorés en raison d'une mauvaise utilisation. Il ne sera pas non plus tenu responsable si le propriétaire a modifié techniquement l'appareil. Consultez les conditions légales sur notre site.

## PRECAUÇÕES DE SEGURANÇA

1. Este aparelho pode ser usado por crianças maiores de 8 anos e por pessoas com capacidades físicas, sensoriais ou mentais reduzidas ou com falta de experiência e conhecimento, sempre que lhes seja dada a supervisão apropriada ou instruções para a utilização do aparelho de forma segura e de modo a que compreendam os perigos inerentes. Não deixe que crianças brinquem com o aparelho. Não permita a limpeza e manutenção do aparelho pelo utilizador a crianças sem vigilância.
2. As crianças deverão ser supervisionadas, para se assegurar de que não brincam com a unidade.
3. Mantenha o aparelho e o seu cabo fora do alcance de crianças menores de 8 anos.
4. PRECAUÇÃO: Para a segurança dos seus filhos, não deixe partes da embalagem (sacos plásticos, papelão, esferovite, etc.) ao alcance dos mesmos.
5. Se o cabo de ligação estiver danificado recorra a um serviço técnico autorizado.
6. Nunca desligue o aparelho puxando pelo cabo.
7. Não ponha em funcionamento se o cabo ou a ficha estiverem estragados ou se observa que o aparelho não funciona correctamente.

8. Não utilize o aparelho com as mãos molhadas.
  9. Não mergulhe o aparelho em água nem em nenhum outro líquido.
  10. Antes de efectuar a sua limpeza comprove que o aparelho está desligado.
  11. O aparelho deve ser instalado de acordo com a regulamentação nacional para instalações eléctricas.
  12. Este aparelho destina-se apenas a uso doméstico.
  13. Caso precise de uma cópia do manual de instruções, você pode encontrá-lo em [www.orbegeo.com](http://www.orbegeo.com)
  14. **ATENÇÃO:** Em caso de utilização incorreta do aparelho, há um risco de possíveis lesões.
- **ATENÇÃO:** A superfície pode permanecer quente durante ou após a sua utilização. 
  - É possível o aparelho ser utilizado e manuseado incorrecta e inapropriadamente.
  - Antes de ligar o aparelho à fonte de alimentação, verifique se a corrente e a tensão correspondem às indicadas na placa sinalética do aparelho.
  - **A inobservância poderia causar um choque eléctrico levando à morte!**
  - Nunca tente abrir a caixa do aparelho por si próprio.
  - Não utilize o aparelho se este cair ou se estiver danificado, ou se o cabo ou a ficha estiverem danificados.

No caso de avaria, leve o aparelho a uma loja de reparações eléctricas para inspecção e reparação se for necessário.

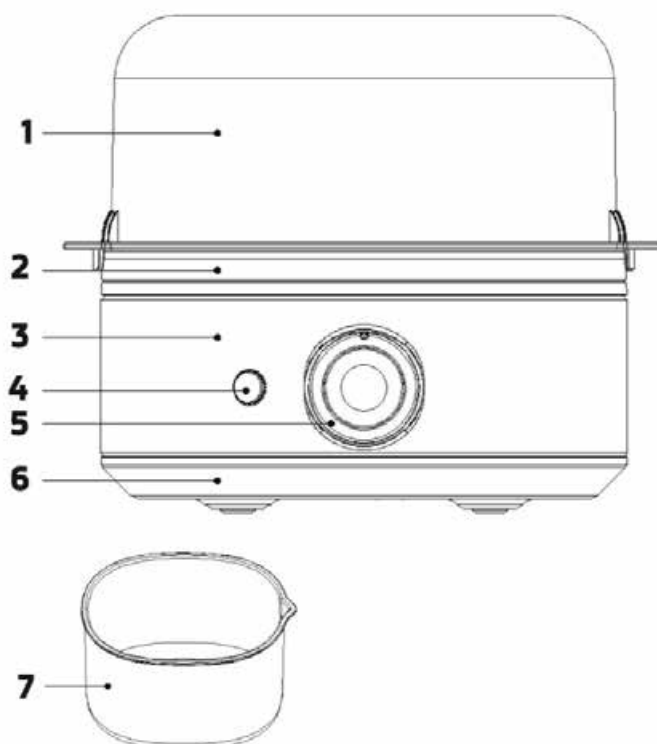
- Nunca tente reparar o aparelho por si próprio. Isso pode causar algum choque eléctrico.
- Não deixe o cabo pendurado em margens salientes e mantenha-o bem afastado de objectos quentes e de chamas abertas. Retire a ficha da tomada segurando só pela ficha.
- Certifique-se de que não há perigo de o cabo ou a extensão poder ser puxado inadvertidamente ou causar a queda de alguém quando o estiver a utilizar.
- Se estiver a ser utilizada uma extensão, deve estar adaptada ao consumo de energia do aparelho, caso contrário pode ocorrer sobreaquecimento da extensão do cabo e/ou da ficha.
- Este aparelho não se destina a ser utilizado comercialmente ou em locais exteriores.
- Nunca deixe o aparelho sem ser supervisionado enquanto estiver a ser utilizado.
- Perigo! A tensão nominal continua presente no aparelho enquanto este estiver ligado a uma tomada.
- A unidade aquece muito rapidamente e arrefece muito lentamente. Tome atenção e tenha sempre cuidado com a água quente e o vapor que pode ser emitido durante a

utilização do aparelho. Pegue no aparelho só pelas pegas.

- Não utilize outros acessórios que não sejam os fornecidos com este aparelho.
- Não coloque este aparelho perto de locais quentes (por exemplo, perto de um fogão ou de um forno).
- Cuidado: o cabo de alimentação não deve entrar em contacto com as partes quentes do aparelho enquanto este estiver em funcionamento!
- Este aparelho adapta-se só a cozer ovos. Não tente aquecer outro tipo de alimentos com este aparelho.
- Não ponha este aparelho em funcionamento sem a tampa e a bandeja de ovos.

#### DESCRIÇÃO DA MÁQUINA DE COZER OVOS

1. Tampa transparente
2. Bandeja de ovos
3. Macacão
4. Luz
5. Seletor de tempo e cozimento
6. Base
7. Copo medidor com punção



**ANTES DE UTILIZAR O APARELHO PELA PRIMEIRA VEZ:**

Antes de usar a panela de ovos pela primeira vez, limpe-a completamente:

- Coloque a tampa transparente, o copo medidor e a bandeja para ovos em água (adicionando também o produto de limpeza apropriado) e limpe-os.
- Encha o aparelho com um copo medidor de água, monte todas as peças, mas não coloque ovos e ligue o aparelho, quando a água estiver fervendo, interrompa o processo e descarte a água.

Nota: Nunca mergulhe a base em água para limpá-la. Limpe a base e a placa de aquecimento com um pano úmido e nunca use produtos de limpeza abrasivos.

**UTILIZAÇÃO:**

1. Esta panela de ovos é adequada para cozinhar de 1 a 7 ovos.
  2. Primeiramente limpe a superfície da placa de aquecimento e adicione 150 ml de água.
  3. Fure a extremidade grande do ovo com o punção do copo medidor.
  4. Em seguida, coloque os ovos na bandeja para ovos, certificando-se de que a extremidade pequena do ovo esteja voltada para baixo. Nesta posição o ovo fica mais estável. Depois coloque a tampa transparente. Cuidado: Os ovos devem ser furados antes de serem fervidos, caso contrário podem explodir durante o cozimento.
  5. Insira o plugue na tomada e gire o seletor de modo que o ponteiro aponte para a escala desejada (suave "☺", médio "☹", forte "☹") e o indicador no interruptor acenda.
- Nota: Não levante a tampa durante o processo de cozimento, caso contrário o vapor necessário para cozinhar os ovos escapará e você poderá queimar-se.
- ATENÇÃO: a tampa possui uma abertura na parte superior e durante o cozimento sairá vapor quente por esta abertura, tome cuidado.
6. Quando o cozimento terminar, você ouvirá um "ding" no cronômetro e a luz indicadora se apagará. Cuidado: Depois de cozinhar os ovos, desligue a energia para evitar riscos à segurança.
  7. Coloque os ovos cozidos em água fria rapidamente para que descasquem facilmente e atinjam o sabor máximo logo após a fervura.

**LIMPEZA E CUIDADO**

- Por favor, observe os conselhos de segurança.
- Nunca nos detergentes abrasivos ou utensílios afiados.
- Antes de limpar, desconecte o plugue e deixe o dispositivo esfriar completamente.
- Retire a tampa e depois a bandeja de ovos da base do motor. Limpe as duas partes juntamente com o copo de medição com água.
- Certifique-se de que nenhuma das partes elétricas do dispositivo esteja em contato com a água durante o processo de limpeza.
- Guarde o dispositivo em sua embalagem original ou em local seco e limpo.

**ESPECIFICAÇÕES**

Fonte de alimentação: 230V ~ 50Hz.

Potência: 400W.





### RECOLHA DOS ELETRODOMÉSTICOS

A diretiva Europeia 2012/19/EU referente à gestão de resíduos de aparelhos elétricos e eletrônicos (RAEE), prevê que os eletrodomésticos não devem ser escoados no fluxo normal dos resíduos sólidos urbanos. Os aparelhos desatualizados devem ser recolhidos separadamente para otimizar a taxa de recuperação e reciclagem dos materiais que os compõem e impedir potenciais danos para a saúde humana e para o ambiente. O símbolo constituído por um contêiner de lixo barrado com uma cruz deve ser colocado em todos os produtos por forma a recordar a obrigatoriedade de recolha separada. Os consumidores devem contactar as autoridades locais ou os pontos de venda para solicitar informação referente ao local apropriado onde devem depositar os eletrodomésticos velhos.

### DECLARAÇÃO DE CONFORMIDADE:

Este dispositivo está em conformidade com as exigências da Directiva de Baixa Tensão 2014/35/EU e os requisitos da diretiva EMC 2014/30/EU.

### GARANTIA

Este aparelho está coberto e tem direito à garantia legal de acordo com a legislação em vigor a partir da data de compra. Guarde o recibo de compra para poder reclamar o seu direito à garantia. Para encontrar o serviço mais próximo de sua localização, entre em contato através do seguinte link da web: <https://orbegozo.com/assistencia-tecnica/>

Para qualquer tipo de consulta, dúvida ou incidente, pode contactar-nos através do nosso e-mail apresentado na página principal deste manual ou através do nosso serviço de assistência técnica em <https://orbegozo.com/contacto/>

Orbegozo não se responsabiliza por componentes e acessórios que estejam sujeitos a desgaste devido ao uso, bem como compostos perecíveis ou deteriorados por uso indevido. Também não será responsável se o proprietário tiver modificado tecnicamente o dispositivo. Verifique as condições legais no nosso site.

## PRECAUCIONS DE SEGURETAT

1. Aquest aparell poden utilitzar-lo nens amb edat de 8 anys i superior i persones amb capacitats físiques, sensorials o mentals reduïdes o falta d'experiència i coneixement, si se'ls ha donat la supervisió o formació apropiades respecte a l'ús de l'aparell d'una manera segura i comprenen els perills que implica. Els nens no han de jugar amb l'aparell. La neteja i el manteniment a realitzar per l'usuari no han de realitzar-lo els nens sense supervisió.
2. S'haurà de supervisar als nens per a assegurar-se que no juguen amb aquest aparell.
3. Mantingui l'aparell i el seu cable fora de l'abast dels nens menors de 8 anys.
4. **PRECAUCIÓ:** Per a la seguretat dels seus nens no deixi material d'embalatge (bosses de plàstic, cartó, polietilè etc.) al seu abast.
5. Si el cable d'alimentació està danyat, ha de ser substituït pel fabricant, el servei tècnic o qualsevol altre professional qualificat.
6. No desconnecti mai tirant del cable.
7. No ho posi en funcionament si el cable o l'endoll estan danyats o si observa que l'aparell no funciona

correctament.

8. No manipuli l'aparell amb les mans mullades.

9. No submergir l'aparell en aigua o qualsevol altre líquid.

10. Abans de la seva neteja observi que l'aparell està desconnectat.

11. L'aparell ha d'instal·lar-se d'acord amb la reglamentació nacional per a instal·lacions elèctriques.

12. Aquest aparell és només per a ús domèstic.

13. En cas de necessitar una còpia del manual d'instruccions, pot trobar-la en [www.orbegozo.com](http://www.orbegozo.com).

14. **ADVERTIMENT:** En cas de mala utilització, existeix risc de possibles ferides.

### **Specífiques:**

• **PRECAUCIÓ:** La superfície pot romandre calenta durant

o després del seu ús. 

• L'aparell no s'ha d'utilitzar de manera incorrecta o manejar-lo de manera inadequada.

• Abans de connectar l'aparell a la font d'alimentació, comprovi que el corrent i la potència coincideixen amb la informació de la placa de característiques.

• La no observació d'aquestes normes pot provocar descàrregues elèctriques letals!

• No intenti obrir la base vostè mateix.

• No utilitzi l'aparell si ha sofert algun tipus de caiguda o

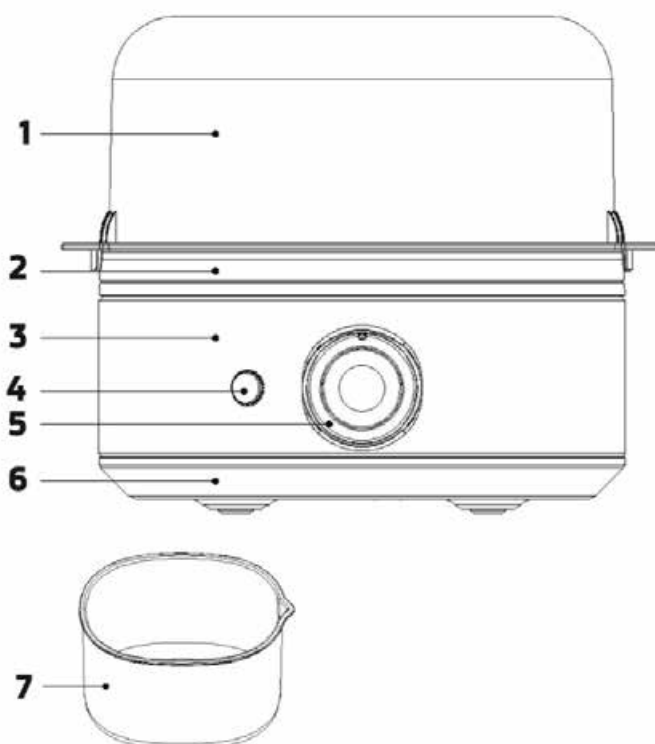
s'ha danyat de qualsevol altre mode, o si el cable o l'endoll estan danyats. En cas de danys, porti l'aparell a un taller de reparació perquè el revisin i reparin si fos necessari.

- No intenti reparar l'aparell vostè mateix. Això podria provocar una descàrrega elèctrica.
- No permeti que el cable pengi sobre bords esmolats i mantingui'l allunyat d'objectes calents i flames.
- Asseguri's que no hi ha perill que ningú tiri del cable o allargador o s'enganxi en aquests mentre s'està utilitzant l'aparell.
- Si s'utilitza un allargador, ha de ser adequat al consum de potència de l'aparell. D'una altra manera, podria ocórrer un sobreescalfament del cable allargador o de l'endoll.
- Aquest aparell no és adequat per a l'ús comercial o per al seu ús a l'aire lliure.
- No deixi mai l'aparell sense supervisió mentre s'està utilitzant.
- Perill! La tensió nominal roman en l'aparell durant tot el temps que l'aparell està connectat en la presa de corrent elèctric.
- La unitat s'escalfa ràpidament però triga més a refredar-se. Vagi amb compte i vigili constantment l'aigua calenta i el vapor emès durant l'ús. Toc únicament les anses.
- Utilitzi solament els accessoris subministrats amb aquest aparell.

- No col·loqui aquesta unitat prop de superfícies calentes (per exemple, prop d'una placa de cocció o un forn).
- Precaució: El cable d'alimentació no ha de tocar les parts calentes de la unitat durant el seu funcionament.
- Aquesta unitat només és adequada per a coure ous. No intenti escalfar cap altre tipus d'aliment.
- No utilitzi aquesta unitat sense la tapa i sense la safata per als ous per als ous.

### CONEGUI EL SEU BULLIDOR D'OUS

1. Tapa transparent
2. Safata per als ous
3. Cos
4. Llum d'encesa
5. Selector de cocció i temps
6. Base
7. Got mesurador amb punxó



### ABANS D'UTILITZAR L'APARELL PER PRIMERA VEGADA:

Abans d'usar el bullidor d'ous per primera vegada, netegi'l completament:

- Col·loqui la coberta transparent, el got mesurador i la safata per als ous en aigua (afegint també el netejador adequat) i netegi'ls.
- Ompli l'aparell amb un got mesurador d'aigua, muntanya totes les peces, però no pongui i posi en funcionament l'aparell, quan l'aigua estigui bullint detingui el procés i rebutgi l'aigua.

**Nota:** Mai submergeixi la base en l'aigua per a netejar-la. Netegi la base i la placa de calor amb un drap humit i mai usi un netejador abrasiu.

## UTILITZACIÓ:

1. Aquest cou ous és adequat per a cuinar d'1 a 7 ous.
2. En primer lloc, netegi la superfície de la placa de calor i afegeixi 150 ml d'aigua.
3. Perfori l'extrem gran de l'ou amb el punxó del got mesurador.
4. Després col·loqui els ous en la safata per a ous, asseguri's que l'extrem petit de l'ou estigui cap avall. En aquesta posició l'ou queda més estable. Després posi la tapa transparent.



**Precaució:** els ous han de perforar-se abans de bullir-los, en cas contrari podrien explotar durant la cocció.

5. Insereixi l'endoll a la presa de corrent i giri el selector perquè el punter assenyali l'escala desitjada ("tou", "mitjà", "dur") i l'indicador de l'interruptor s'il·lumini.

**Nota:** No aixequi la tapa durant el procés de cocció, d'una altra manera el vapor necessari per a cuinar els ous sortiria i es podria cremar.

**ATENCIÓ:** la tapa té una obertura en la part superior i durant la cocció sortirà vapor calent per aquesta obertura, vagi amb compte.

6. Quan la cocció hagi acabat, escoltarà un "ding" en el temporitzador i la llum indicadora s'apagarà.

**Precaució:** Després de cuinar els ous, desconnecti l'alimentació per a evitar riscos de seguretat.

7. Col·loqui els ous cuits en aigua freda ràpidament perquè es pelin fàcilment i aconseguixin el seu màxim sabor immediatament després de bullir.

## NETEJA I MANTENIMENT

- Pari esment als advertiments de seguretat.
- No utilitzi productes abrasius o utensilis esmolats amb l'aparell.
- Abans de netejar, desendolli l'aparell i esperi que es refredi.
- Llevi la tapa i després la safata dels ous de la base. Netegi-les, juntament amb el got mesurador, amb aigua.
- Asseguri's que cap part elèctrica de l'aparell entra en contacte amb l'aigua durant la neteja.
- Guardi l'aparell en el seu embalatge original o en un lloc sec i net.

## DADES TÈCNIQUES

Tensió de funcionament: 230V~50Hz

Potència: 400 W

## ELIMINACIÓ DE L'ELECTRODOMÈSTIC VELL.



En base a la Norma europea 2012/19/UE de Residus d'aparells Elèctrics i Electrònics (RAEE), els electrodomèstics vells no poden ser llençats als contenidors municipals habituals; han de ser recollits selectivament per optimitzar la recuperació i el reciclatge dels components i materials que els constitueixen, i reduir l'impacte en la salut humana i el medi ambient. El símbol del contenidor d'escombraries es marca sobre tots els productes per recordar al consumidor l'obligació de separar-los per a la recollida selectiva.

El consumidor ha de contactar amb l'autoritat local o amb el venedor per informar-se sobre la correcta eliminació del seu electrodomèstic vell.

**DECLARACIÓ DE CONFORMITAT:** Aquest dispositiu compleix els requisits de la Directiva de Baixa Tensió 2014/35/EU i els requisits de la directiva de Compatibilitat Electromagnètica 2014/30/EU.

## GARANTIA

Aquest aparell està cobert i compta amb el dret de la garantia legal d'acord amb la legislació vigent des de la data de compra. Conserveu el tiquet de compra per poder reclamar el vostre dret a la garantia. Per trobar el servei més proper a la seva localització contacteu a través del següent enllaç web: <https://orbegozo.com/asistencia-tecnica/>

Per a qualsevol tipus de consulta, dubte o incidència podeu posar-vos en contacte amb nosaltres a través del nostre correu electrònic reflectit a la pàgina principal d'aquest manual o a través del nostre servei d'assistència tècnica a <https://orbegozo.com/contacto/>

Orbegozo no es fa responsable dels components i accessoris que són objecte de desgast a causa de l'ús, així com els compostos peribles o que s'hagin deteriorat per un ús indegut. Tampoc no se'n farà responsable si el propietari ha modificat tècnicament l'aparell. Consulteu les condicions legals a la nostra pàgina web.