

# GUÍA DE REFERENCIA DIARIA



**GRACIAS POR COMPRAR UN PRODUCTO INDESIT.**  
Si desea recibir un servicio más completo, registre su aparato en: [www.indesit.com/register](http://www.indesit.com/register)

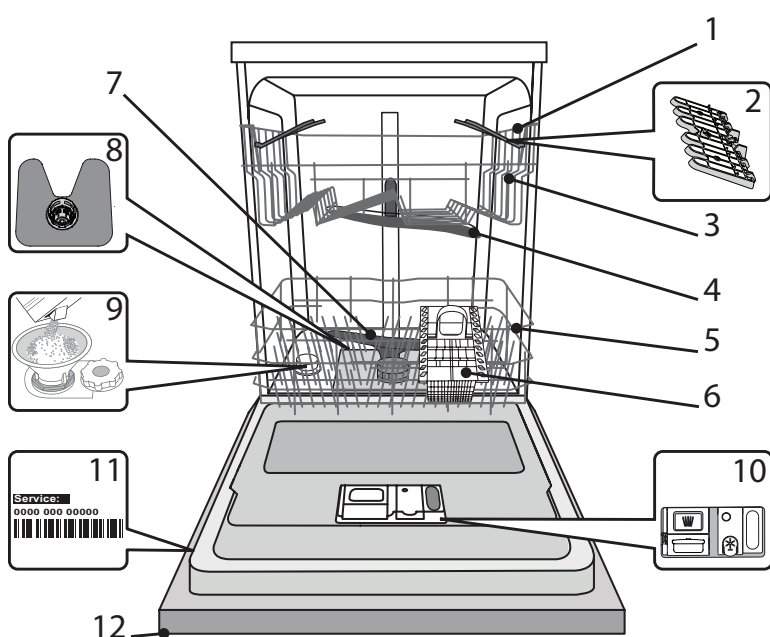


Puede descargar las Instrucciones de seguridad y el Manual de usuario, visitando nuestro sitio web [docs.indesit.eu](http://docs.indesit.eu) y siguiendo las instrucciones de la parte trasera de este folleto.

**Antes de usar el electrodoméstico, lea atentamente las Instrucciones de seguridad.**

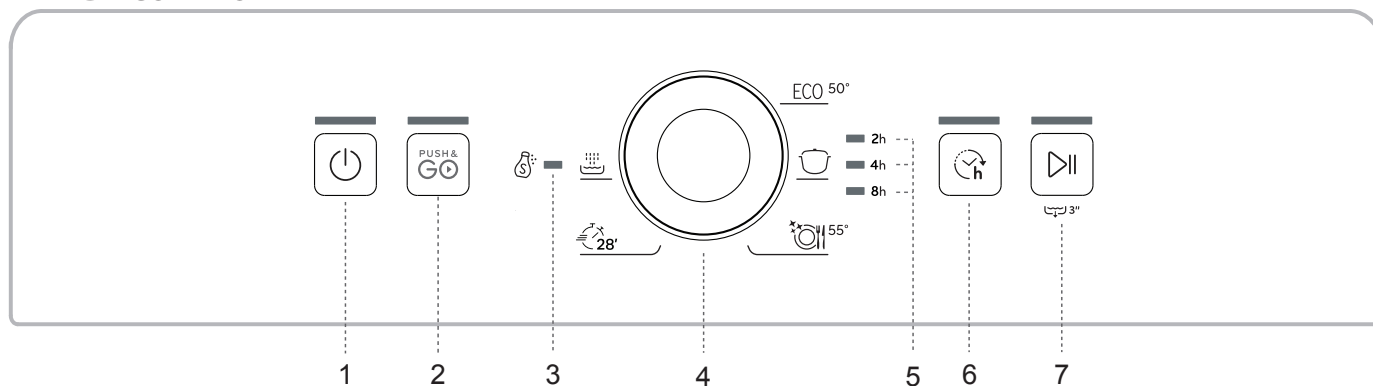
## DESCRIPCIÓN DEL PRODUCTO

### APARATO



1. Cesto superior
2. Sujeciones plegables
3. Ajustador de altura de la bandeja superior
4. Brazo aspersor superior
5. Cesto inferior
6. Cesto de cubiertos
7. Brazo aspersor inferior
8. Conjunto de filtrado
9. Depósito de sal
10. Dispensadores de detergente y abrillantador
11. Placa de características
12. Panel de control

### PANEL DE CONTROL



1. Botón de Encender-Apagar / Reset con indicador luminoso
2. Botón de Push&GO con indicador luminoso
3. Indicador luminoso de recarga de sal
4. Selector de programas
5. Indicador luminoso de aplazamiento
6. Botón de aplazamiento con indicador luminoso
7. Botón de INICIO/Pausa con indicador luminoso / Vaciado

# PRIMER USO

## SAL, ABRILLANTADOR Y DETERGENTE

### CONSEJO RESPECTO AL PRIMER USO

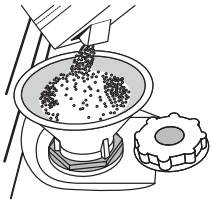
Después de la instalación, retire los topes de las bandejas y los elementos de retención elásticos de la bandeja superior.

### LLENADO DEL DEPÓSITO DE SAL

El uso de sal evita la formación de INCRUSTACIONES DE CAL en la vajilla y en los componentes funcionales de la máquina.

- Es obligatorio que **EL DEPÓSITO DE SAL NO ESTÉ NUNCA VACÍO**.
- Es importante ajustar la dureza del agua.

El depósito de sal se ubica en la parte inferior del lavavajillas (*consulte DESCRIPCIÓN DEL PRODUCTO*) y se debe rellenar cuando el **indicador luminoso de RECARGA DE SAL** del panel de control se encienda.



1. Retire la bandeja inferior y desenrosque el tapón del depósito (en sentido antihorario).
2. **Pasos a seguir solo la primera vez: llene el depósito de sal con agua.**
3. Coloque el embudo (véase la figura) y llene el depósito de sal hasta el borde (aproximadamente 1 kg); puede derramarse un poco de agua.
4. Retire el embudo y limpie cualquier residuo de sal del orificio.

Asegúrese de que el tapón esté bien cerrado, de modo que el detergente no pueda entrar en el depósito durante el programa de lavado (esto podría estropear irremisiblemente el ablandador del agua).

**Siempre que necesite añadir sal, es obligatorio completar el procedimiento justo antes del inicio del ciclo de lavado para evitar la corrosión.**

### CONFIGURACIÓN DE LA DUREZA DEL AGUA

Para que el ablandador del agua funcione a la perfección, es esencial que la configuración de la dureza del agua se base en la dureza real del agua de su casa. Su suministrador de agua local le puede proporcionar esta información. La fábrica ajusta el valor predeterminado de dureza del agua.

- Encienda el aparato pulsando el botón **Encendido/Apagado**.
- Apague el aparato pulsando el botón **Encendido/Apagado**.
- Mantenga pulsado el botón **INICIO/Pausa** durante 5 segundos.
- Encienda el aparato pulsando el botón **Encendido/Apagado**.
- La luz del led de **Encendido/Apagado** parpadeará tantas veces como el nivel seleccionado.
- Seleccione el nivel de dureza del agua deseado mediante el **SELECTOR DE PROGRAMAS** (*consulte la TABLA DE DUREZA DEL AGUA*).

Tabla de dureza del agua

Nivel		°dH Niveles Alemanes	°fH Niveles Franceses	°Clark Niveles Ingleses
1	ECO Blanda	0 - 6	0 - 10	0 - 7
2	Media	7 - 11	11 - 20	8 - 14
3	Normal	12 - 16	21 - 29	15 - 20
4	Dura	17 - 34	30 - 60	21 - 42
5	Muy dura	35 - 50	61 - 90	43 - 62

- Apague el aparato pulsando el botón **Encendido/Apagado**.

¡Configuración finalizada!

Cuando haya completado este procedimiento, ejecute un programa sin carga.

**Utilice solamente sal fabricada específicamente para lavavajillas.**

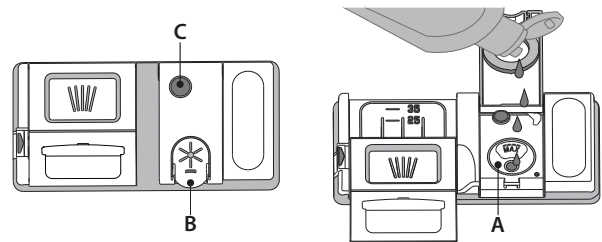
Cuando haya echado la sal dentro del depósito, el indicador luminoso de RECARGA DE SAL se apagará.

**Si el depósito de sal no se llena, el ablandador del agua y la resistencia pueden sufrir daños como resultado de la acumulación de incrustaciones de cal.**

**Se recomienda utilizar sal con cualquier tipo de detergente para lavavajillas.**

### LLENADO DEL DISPENSADOR DEL ABRILLANTADOR

El abrillantador facilita el SECADO de la vajilla. El dispensador de abrillantador **A** debe llenarse cuando el indicador visual oscuro de la puerta del dispensador **C** se vuelve transparente.



1. Abra el dispensador **B** pulsando y subiendo la lengüeta de la cubierta.
2. Introduzca el abrillantador con cuidado como máximo hasta la última marca (110 ml) de referencia del depósito, evitando que se derrame. Si se derrama, limpie el derrame inmediatamente con un paño seco.
3. Pulse la cubierta hacia abajo hasta que oiga un «clíc» para cerrarla.

**NUNCA eche el abrillantador directamente en la cuba.**

### AJUSTE DE LA DOSIS DE ABRILLANTADOR

Si los resultados del secado no le satisfacen totalmente, puede ajustar la cantidad de abrillantador utilizada.

- Encienda el lavavajillas con el botón **Encendido/Apagado**.
- Apáguelo con el botón **Encendido/Apagado**.
- Pulse el botón **INICIO/Pausa** tres veces.
- Enciéndalo con el botón **Encendido/Apagado**.
- La luz del led de **INICIO/Pausa** parpadeará tantas veces como el nivel seleccionado.
- Seleccione el nivel de la cantidad de abrillantador que hay que suministrar con el **SELECTOR DE PROGRAMAS** (*consulte la TABLA DE PROGRAMAS*).
- Apáguelo con el botón **Encendido/Apagado**.

¡Configuración finalizada!

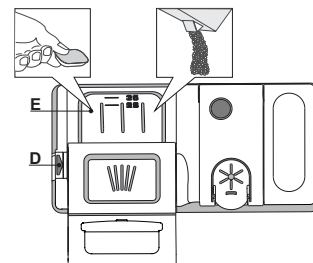
Si se selecciona el nivel de abrillantador 1 (ECO), no se suministrará abrillantador.

Se pueden configurar 5 niveles como máximo según el modelo de lavavajillas. Los ajustes de fábrica son específicos para el modelo, siga las instrucciones anteriores para comprobar esto en su máquina.

- Si ve manchas azuladas en la vajilla, seleccione un número bajo (2-3).
- Si hay gotas de agua o incrustaciones de cal en la vajilla, seleccione un número alto (4-5).

### RELLENAR EL DISPENSADOR DE DETERGENTE

**Para abrir el dispensador de detergente utilice el mecanismo de apertura D. Introduzca el detergente solo en el dispensador E seco. Eche la cantidad de detergente para el prelavado directamente dentro de la cuba.**



1. Cuando dosifique el detergente, consulte la información mencionada anteriormente para añadir la cantidad correcta. Dentro del dispensador **E** hay indicaciones para ayudarle a dosificar el detergente.
2. Retire los restos de detergente de los bordes del dispensador y cierre la tapa hasta oír un clic.
3. Cierre la cubierta del dispensador de detergente tirando de este hacia arriba hasta que el mecanismo de cierre quede fijado en su sitio.

El dispensador de detergente se abre automáticamente en el momento adecuado según el programa.

**El uso de detergente no diseñado para lavavajillas puede provocar fallos de funcionamiento o daños en el aparato.**

# TABLA DE PROGRAMAS

Programa	Fase de secado	Opciones disponibles *)	Duración del programa de lavado (h:min)**)	Consumo de agua (litros/ciclo)	Consumo de energía (kWh/ciclo)
1 Eco	ECO 50°	✓	3:35	9,5	0,95
2 Intensivo	65°	✓	2:40	18,0	1,60
3 Mixta	55°	✓	2:15	16,0	1,40
4 Fast&Clean 28'	28' 50°	-	0:28	9,0	0,50
5 Prelavado	-	-	0:12	4,7	0,01
6 Push&GO	50°	✓ -	1:30	11,5	1,30

Los datos del programa ECO se miden bajo condiciones de laboratorio de conformidad con la Norma europea EN 60436:2020.

Nota para los laboratorios de pruebas: para obtener información detallada sobre las condiciones de la prueba comparativa EN, escribir a la siguiente dirección: [dw\\_test\\_support@whirlpool.com](mailto:dw_test_support@whirlpool.com)

No es necesario ningún tratamiento previo de la vajilla antes de ninguno de los programas.

\*) No todas las opciones se pueden utilizar simultáneamente.

\*\*) Los valores indicados para los programas distintos al programa Eco son indicativos. El tiempo real puede variar dependiendo de muchos factores como la temperatura y la presión del agua de entrada, la temperatura ambiente, la cantidad de detergente, la cantidad y el tipo de carga, la colocación de la carga, las opciones adicionales seleccionadas y la calibración del sensor. La calibración del sensor puede incrementar la duración del programa hasta 20 min.

## DESCRIPCIÓN DE PROGRAMAS

### Instrucciones sobre la selección de programa de lavado.

#### 1 ECO

El programa Eco es adecuado para lavar utensilios con suciedad normal, para este uso es el programa más eficiente en términos de consumo combinado de energía y agua, y se utiliza para valorar el cumplimiento con la legislación de Ecodiseño de la UE.

#### 2 INTENSIVO

Programa recomendado para vajilla muy sucia, en especial para ollas o sartenes (no se debe utilizar para artículos delicados).

#### 3 MIXTA

Suciedad mixta. Para vajilla con suciedad normal con residuos de comida secos.

#### 4 FAST&CLEAN 28'

Programa recomendado para media carga de vajilla poco sucia sin restos de comida secos. No tiene fase de secado.

#### 5 PRELAVADO

Vajilla que no se va a lavar en el momento. Con este programa no se debe utilizar detergente.

#### 6 PUSH&GO

Lavado y ciclo de secado diario que garantiza una buena limpieza en poco tiempo sin necesidad de tratar la vajilla con anterioridad.

#### Notas:

Tenga en cuenta que el ciclo *Fast&Clean 28'* está destinado a vajilla poco sucia.

# OPCIONES Y FUNCIONES

Las OPCIONES se pueden seleccionar directamente pulsando el botón correspondiente (*consulte PANEL DE CONTROL*).

**Si una opción no es compatible con el programa seleccionado (*consulte TABLA DE PROGRAMAS*), el led correspondiente parpadea rápidamente 3 veces. La opción no se habilitará.**

## PUSH&GO

El botón Push&GO es un botón fácilmente distinguible que permite acceder directamente al programa Push&GO, un ciclo de lavado y secado que garantiza una buena limpieza en poco tiempo. No debe preocuparse de escoger el programa, el ciclo Push&GO hará el trabajo por usted. Para seleccionar el programa Push&GO, encienda el aparato, pulse **únicamente** el botón **Push&GO** durante 3 segundos.

## VACIADO

Para detener y cancelar el ciclo activo, se puede utilizar la función de Vaciado. Una pulsación larga del botón de INICIO/PAUSA, activará la función de VACIADO. El programa activo se detendrá y el lavavajillas se vaciará.

## APLAZAMIENTO

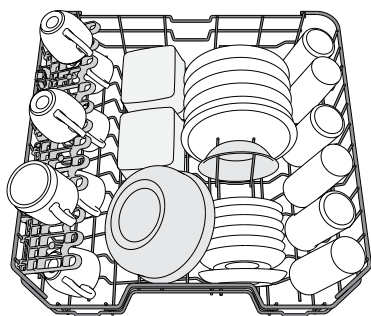
Es posible retrasar la hora de inicio del programa **2, 4 o 8 horas**:

1. Una vez seleccionado el programa deseado y cualquier otra opción, pulse el botón de APLAZAMIENTO. El indicador luminoso se encenderá.
2. Seleccione el tiempo que desea retrasarla pulsando el botón de APLAZAMIENTO repetidamente. Los indicadores luminosos de 2 horas, 4 horas y 8 horas se encenderán uno tras otro. Si se vuelve a pulsar el botón de APLAZAMIENTO, la opción se deselecciona y el indicador luminoso se apaga.
3. Después del proceso de selección, empezará la cuenta atrás si se pulsa el botón de INICIO/PAUSA. El indicador luminoso del periodo de retraso seleccionado está encendido y el botón de Inicio/Pausa se enciende (luz fija).
4. Cuando ha transcurrido este tiempo, el indicador luminoso de APLAZAMIENTO se apaga y el programa empieza.

**La función de APLAZAMIENTO no se puede seleccionar una vez iniciado un programa.**

# LLENADO DEL LAVAVAJILLAS

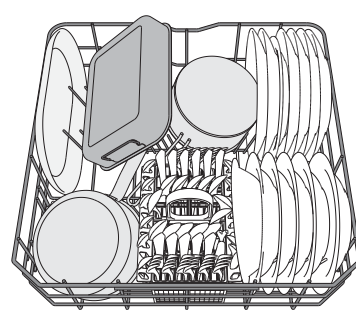
## CESTO SUPERIOR



Cargue la vajilla delicada y ligera: vasos, tazas, platos, ensaladeras bajas.

(ejemplo de carga para la bandeja superior)

## CESTO INFERIOR



Para ollas, tapas, platos, ensaladeras, cubertería, etc. Se recomienda colocar las bandejas y tapas grandes en los laterales para evitar interferencias con el brazo aspersor.

(ejemplo de carga para la bandeja inferior)

## AJUSTE DE LA ALTURA DE LA BANDEJA SUPERIOR

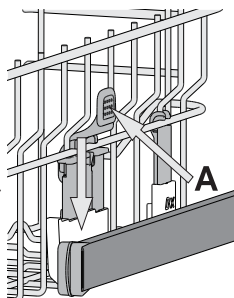
La altura de la bandeja superior se puede ajustar: posición alta para colocar vajilla voluminosa en el cesto inferior y posición baja para aprovechar al máximo los soportes desplegados creando más espacio hacia arriba y evitando que colisionen con los artículos cargados en la bandeja inferior.

La bandeja superior está equipada con un **Ajustador de altura de la bandeja superior** (véase la figura). Sin presionar las palancas, levántelo simplemente sujetando los laterales de la bandeja, hasta que la bandeja esté estable en su posición superior.

Para volver a la posición más baja, pulse las palancas **A** de los laterales de la bandeja y mueva el cesto hacia abajo.

**Le recomendamos encarecidamente que no ajuste la altura de la bandeja cuando esté cargada.**

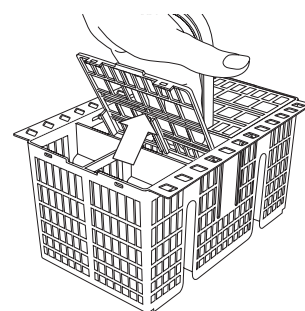
**NUNCA suba o baje el cesto solo de un lado.**



## CESTO DE CUBIERTOS

El cesto está equipado con rejillas superiores para facilitar la colocación de la cuchillería. El cesto de cubiertos solo se tiene que colocar en la parte delantera de la bandeja inferior.

**Los cuchillos y otros utensilios con bordes afilados se tienen que colocar en el cesto de cubiertos con las puntas hacia abajo o se deben colocar horizontalmente en los compartimentos desplegados de la bandeja superior.**



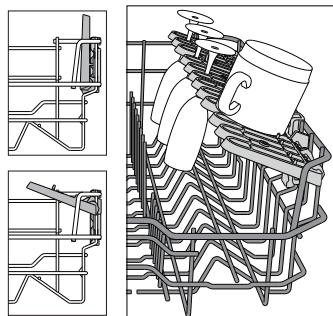
## SUJECIONES PLEGABLES CON POSICIÓN AJUSTABLE

Las sujeciones plegables laterales se pueden plegar o desplegar para optimizar la disposición de la vajilla en el cesto.

Las copas de vino quedan bien aseguradas en las sujeciones plegables insertando el tallo de cada copa en las ranuras correspondientes.

Dependiendo del modelo:

- para desplegar las sujeciones, deslícelas hacia arriba y gírelas o suéltelas de los cierres y tire de ellas hacia abajo.
- para plegar las sujeciones, gírelas y deslícelas hacia abajo o tire de ellas hacia arriba y fjelas en los cierres.



# USO DIARIO

## 1. COMPROBACIÓN DE LA CONEXIÓN DE AGUA

Compruebe que el lavavajillas esté conectado al suministro de agua y que el grifo esté abierto.

## 2. ENCENDIDO DEL LAVAVAJILLAS

Pulse el botón **ENCENDIDO/APAGADO**

## 3. CARGA DE LAS BANDEJAS

(consulte el **LLENADO DEL LAVAVAJILLAS**)

## 4. LLENADO DEL DISPENSADOR DE DETERGENTE

## 5. ESCOGER EL PROGRAMA Y PERSONALIZAR EL CICLO

Seleccione el programa más apropiado según el tipo de vajilla y el nivel de suciedad (consulte **DESCRIPCIÓN DE PROGRAMAS**) girando el **SELECTOR DE PROGRAMAS** hacia la derecha. Seleccione las opciones deseadas (consulte **OPCIONES Y FUNCIONES**).

## 6. INICIO

Inicie el ciclo de lavado pulsando el botón **INICIO/PAUSA**.

## 7. FINALIZACIÓN DEL CICLO DE LAVADO

El fin del ciclo de lavado se indica con el **led ENCENDIDO/APAGADO** iluminado. Abra la puerta y apague el aparato pulsando el botón **ENCENDIDO/APAGADO**.

Espera unos minutos antes de retirar la vajilla para evitar quemaduras. Descargue las bandejas, empezando por la inferior.

**La máquina se apagará automáticamente durante ciertos periodos largos de inactividad para minimizar el consumo de electricidad.**

**Si la vajilla está solo ligeramente sucia o si se ha aclarado con agua antes de colocarla en el lavavajillas, le aconsejamos que reduzca la cantidad de detergente utilizada.**

## MODIFICACIÓN DE UN PROGRAMA EN CURSO

Si se ha equivocado al seleccionar el programa, se puede cambiar, siempre que acabe de empezar: mantenga pulsado el botón **ENCENDIDO/APAGADO**, la máquina se apagará.

Vuelva a encender la máquina con el botón **ENCENDIDO/APAGADO** y seleccione el nuevo ciclo de lavado y cualquier opción deseada; inicie el ciclo pulsando el botón **INICIO/PAUSA**.

## AÑADIR MÁS VAJILLA

Abra la puerta sin apagar el aparato (**¡cuidado con el vapor CALIENTE!**) y ponga la vajilla dentro del lavavajillas. Cierre la puerta y pulse el botón de **INICIO/PAUSA** y el ciclo se reanudará desde donde se interrumpió.

## INTERRUPCIONES ACCIDENTALES

Si se abre la puerta durante el ciclo de lavado, o si hay un corte de corriente, el ciclo se detiene. Cuando la puerta se haya cerrado o haya vuelto la corriente, para volver a iniciar el ciclo desde donde se interrumpió, pulse el botón **INICIO/PAUSA**.

# SUGERENCIAS Y CONSEJOS

## CONSEJOS

Antes de cargar los cestos, elimine todos los residuos de comida de la vajilla y vacíe los vasos. **No es necesario aclarar previamente con agua corriente.** Coloque la vajilla de tal modo que quede bien sujeta y no se vuelque; y coloque los recipientes con las bocas hacia abajo y las partes cóncavas/convexas en posición oblicua, permitiendo que el agua llegue a todas las superficies y fluya libremente.

**Advertencia:** tapas, mangos, bandejas y sartenes no deben impedir que los brazos aspersores giren.

Coloque cualquier objeto pequeño en el cesto de cubiertos. La vajilla y los utensilios muy sucios se deberían colocar en la bandeja inferior porque en este sector los aspersores de agua son más resistentes y permiten un rendimiento de lavado superior.

Una vez cargado el aparato, asegúrese de que los brazos aspersores puedan girar libremente.

## VAJILLA INADECUADA

- Vajilla y cubiertos de madera.
- Cristalería con adornos delicados, artesanía y vajilla antigua. Los adornos no son resistentes.
- Partes de material sintético que no resistan altas temperaturas.
- Vajilla de cobre y latón.
- Vajilla sucia de ceniza, cera, grasa lubricante o tinta.

Los colores de los adornos del cristal y las piezas de aluminio/plata pueden cambiar y descolorarse durante el proceso de lavado. Algunos tipos de vidrios (p. ej. los objetos de cristal) también pueden volverse opacos después de varios ciclos de lavado.

## DAÑOS A LA CRISTALERÍA Y A LA VAJILLA

- Utilice solo cristalería y porcelana garantizadas por el fabricante como aptas para lavavajillas.
- Utilice un detergente delicado adecuado para la vajilla
- Saque la cristalería y la cubertería del lavavajillas inmediatamente después de la finalización del ciclo de lavado.

## CONSEJOS SOBRE AHORRO ENERGÉTICO

- Si el lavavajillas doméstico se utiliza siguiendo las instrucciones del fabricante, **lavar platos en el lavavajillas suele consumir MENOS ENERGÍA y agua que el lavado a mano.**
- Para maximizar la eficiencia del lavavajillas, **se recomienda iniciar el ciclo de lavado cuando el lavavajillas esté totalmente cargado.** Cargar el lavavajillas doméstico hasta la capacidad indicada por el fabricante contribuirá a ahorrar energía y agua. Puede encontrar información sobre la carga correcta de la vajilla en el capítulo **CARGA DE LAS CESTAS**. En caso de carga parcial, se recomienda utilizar las opciones de lavado específicas si están disponibles (Media carga/ Zone Wash/ Multizonas), llenando solo las cestas seleccionadas. La carga incorrecta o excesiva del lavavajillas puede aumentar el consumo de recursos (como el agua, la energía y el tiempo, así como el nivel de ruido), reduciendo el rendimiento de lavado y de secado.
- El preaclarado manual de la vajilla conlleva un mayor consumo de agua y energía y no está recomendado.

## HIGIENE

Para evitar malos olores y sedimentos que se pueden acumular en el lavavajillas, **ejecute un programa a alta temperatura al menos una vez al mes.** Utilice una cucharadita de detergente y ejecútelo sin carga para limpiar el aparato.

# CUIDADOS Y MANTENIMIENTO

## LIMPIEZA DEL CONJUNTO DE FILTRADO

Limpie regularmente el conjunto de filtrado para que los filtros no se obturen y para que el agua residual salga libremente.

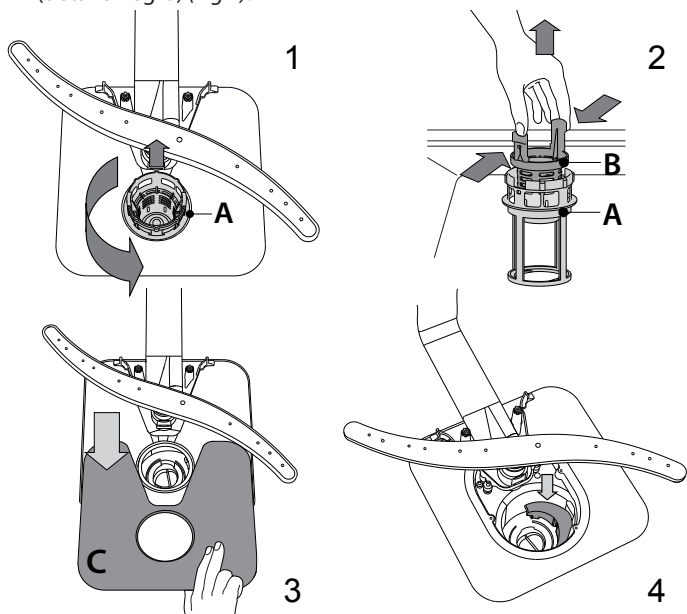
El uso del lavavajillas con los filtros obstruidos o con objetos extraños en el sistema de filtrado o en los aspersores puede provocar fallos de funcionamiento que pueden derivar en una pérdida del rendimiento, un aumento del ruido o un mayor consumo de recursos.

El conjunto de filtrado está formado por tres filtros que eliminan los restos de comida del agua de lavado y que hacen recircular el agua.

**El lavavajillas no se debe usar sin filtros o si el filtro está suelto.**

Al menos una vez al mes o cada 30 ciclos, revise el conjunto de filtrado y, si es necesario, límpielo a fondo con agua corriente, utilizando un cepillo no metálico y siguiendo estas instrucciones:

1. Gire el filtro cilíndrico **A** hacia la izquierda y extráigalo (Fig 1).
2. Extraiga el filtro en forma de saco **B** ejerciendo una ligera presión en las sujeciones laterales (Fig 2).
3. Extraiga el filtro de placa de acero inoxidable **C** (Fig 3).
4. Si encuentra objetos extraños (como cristales rotos, porcelana, huesos, semillas, etc.) **retírelos con cuidado**.
5. Inspeccione la trampilla y retire cualquier resto de comida. **NO RETIRE NUNCA** la protección de la bomba del ciclo de lavado (detalle negro) (Fig 4).



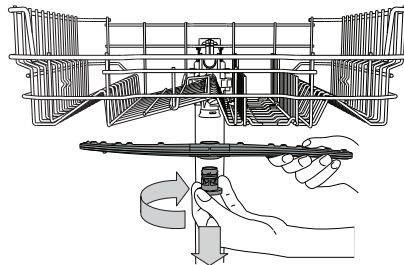
Una vez limpiados los filtros, recolóque el conjunto de filtrado y encájelo correctamente en su sitio; esto es esencial para garantizar el funcionamiento eficiente del lavavajillas.

## LIMPIEZA DE LA MANGUERA DE ENTRADA DE AGUA

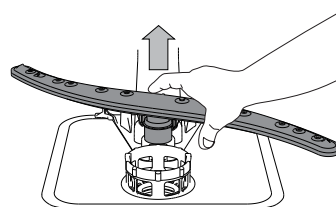
Si las mangueras del agua son nuevas o no se han utilizado durante un largo periodo de tiempo, deje correr el agua para asegurarse de que estén limpias y libres de impurezas antes de realizar las conexiones necesarias. Si no se toma esta precaución, la entrada de agua se podría bloquear y dañar el lavavajillas.

## LIMPIEZA DE LOS BRAZOS ASPERSORES

A veces, los residuos de comida se pueden incrustar en los brazos aspersores y bloquear los orificios por donde sale el agua. Por lo tanto, se recomienda revisar los brazos de vez en cuando y limpiarlos con un pequeño cepillo no metálico.



Para extraer el brazo aspersor superior, gire el anillo de cierre de plástico hacia la derecha. El brazo rociador superior se tiene que recolocar de tal modo que el lado con más agujeros mire hacia arriba.



El brazo aspersor inferior se puede desmontar ejerciendo presión hacia arriba.

## SISTEMA DE ABLANDAMIENTO DE AGUA

El ablandador del agua reduce automáticamente la dureza del agua, evitando así la acumulación de incrustaciones en el calentador y permitiendo también una mayor eficiencia del lavado.

**Este sistema se regenera con sal, por lo que es necesario rellenar el depósito de sal cuando está vacío.**

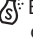
La frecuencia de la regeneración depende del ajuste del nivel de dureza del agua. La regeneración se produce una vez cada **6** ciclos Eco con la dureza del agua ajustada en el nivel **3**.

El proceso de regeneración comienza en el aclarado final y termina en la fase de secado, antes de que termine el ciclo.

- Una regeneración consume: ~3,5 l de agua;
- Añade hasta 5 minutos adicionales al ciclo;
- Consume menos de 0,005 kWh de energía.

# RESOLUCIÓN DE PROBLEMAS

Si su lavavajillas no funciona correctamente, compruebe si el problema se puede resolver revisando la siguiente lista. En caso de errores o problemas, póngase en contacto con nuestro Servicio Postventa, cuyos detalles de contacto puede encontrar en el folleto de la garantía. Las piezas de repuesto estarán disponibles por un período de hasta 7 o hasta 10 años, de acuerdo con los requisitos específicos del Reglamento.

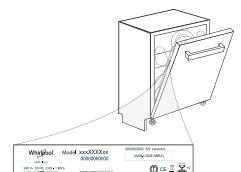
PROBLEMAS	CAUSAS POSIBLES	SOLUCIONES
 El indicador de la sal está encendido	El depósito de sal está vacío. (Una vez rellenado, el indicador de la sal puede permanecer encendido durante varios ciclos de lavado).	Llene el depósito con sal (para obtener más información, consulte la página 2). Ajuste la dureza del agua, consulte la tabla de la página 2.
El lavavajillas no se pone en marcha o no responde a las órdenes.	El aparato no está bien enchufado.	Introduzca el enchufe en la toma.
	Apagón.	Por razones de seguridad, el lavavajillas no se reiniciará automáticamente cuando se restablezca la alimentación eléctrica. Pulse el botón INICIO/PAUSA para reanudar el ciclo.
	La puerta del lavavajillas no está bien cerrada.	Empuje fuerte la puerta hasta que oiga el «clic».
	Se interrumpe el ciclo al abrir la puerta durante > 4 segundos.	Cierre la puerta y pulse el botón de INICIO/PAUSA
El lavavajillas no se vacía.	No responde a las órdenes.	Apague el aparato pulsando el botón ENCENDIDO/APAGADO, vuélvalo a encender aproximadamente al cabo de un minuto y reinicie el programa. Si el problema persiste, desenchufe el aparato durante 1 minuto y vuelva a enchufarlo.
	El ciclo de lavado todavía no ha finalizado.	Espere a que el ciclo de lavado termine.
	El tubo de desagüe está doblado.	Compruebe que el tubo de desagüe no esté doblado (consulte las INSTRUCCIONES DE INSTALACIÓN).
	El tubo de desagüe del fregadero está bloqueado.	Limpie el tubo de desagüe del fregadero.
El lavavajillas hace demasiado ruido.	El filtro está obturado con restos de comida.	Limpie el filtro (consulte la LIMPIEZA DEL CONJUNTO DE FILTRADO).
	Los artículos chocan entre ellos.	Coloque la vajilla correctamente (consulte el LLENADO DEL LAVAVAJILLAS).
La vajilla no está limpia.	Se ha producido una cantidad de espuma excesiva.	El detergente no se ha dosificado correctamente o no es adecuado para lavavajillas (consulte el LLENADO DEL DISPENSADOR DE DETERGENTE). Reinicie el lavavajillas pulsando el botón de VACIADO (consulte las OPCIONES Y FUNCIONES) y ejecute un nuevo programa sin detergente.
	La vajilla no está bien colocada.	Coloque la vajilla correctamente (consulte el LLENADO DEL LAVAVAJILLAS).
	Los brazos aspersores no pueden girar libremente, obstaculizados por la vajilla.	Coloque la vajilla correctamente (consulte el LLENADO DEL LAVAVAJILLAS).
	El ciclo de lavado es demasiado suave.	Seleccione un ciclo de lavado adecuado (consulte la TABLA DE PROGRAMAS).
	Se ha producido una cantidad de espuma excesiva.	El detergente no se ha dosificado correctamente o no es adecuado para lavavajillas (consulte el LLENADO DEL DISPENSADOR DE DETERGENTE).
	El tapón del compartimento del abrillantador no se ha cerrado correctamente.	Compruebe que el tapón del dispensador de abrillantador esté cerrado.
	El filtro está sucio u obturado.	Limpie el conjunto de filtrado (consulte CUIDADO Y MANTENIMIENTO).
El lavavajillas no se llena de agua. Todos los LED parpadean rápidamente.	No hay sal.	Llene el depósito de sal (consulte el LLENADO DEL DEPÓSITO DE SAL).
	No hay entrada de agua o el grifo está cerrado.	Compruebe que haya suministro de agua o que el grifo esté abierto.
	La manguera de entrada está doblada.	Asegúrese de que la manguera de entrada no esté doblada (consulte INSTALACIÓN) vuelva a programar el lavavajillas y reinicie.
El lavavajillas finaliza el ciclo de forma prematura.	El tamiz de la manguera de entrada está obstruido; hay que limpiarlo.	Una vez comprobado y limpiado, apague y encienda el lavavajillas y reinicie un nuevo programa.
	El tubo de desagüe está demasiado bajo o bloquea el sistema de desagüe de la casa.	Compruebe si el extremo del tubo de desagüe está colocado a la altura correcta (consulte INSTALACIÓN). Compruebe si está obstruyendo el sistema de desagüe de la casa e instale una válvula de entrada de aire si es necesario.
	Aire en el suministro de agua.	Compruebe que el suministro de agua no tenga fugas o defectos que dejen entrar aire.



Puede consultar los reglamentos, la documentación estándar, así como pedir piezas de repuesto, mediante alguna de las siguientes formas:

- Visitando nuestra página web [docs.indesit.eu](https://docs.indesit.eu) y [parts-selfservice.whirlpool.com](https://parts-selfservice.whirlpool.com)
- Usando el código QR
- También puede, **ponerse en contacto con nuestro Servicio postventa** (Consulte el número de teléfono en el folleto de la garantía). Cuando se ponga en contacto con nuestro Servicio Postventa, deberá indicar los códigos que figuran en la placa de características de su producto.

La información del modelo puede consultarse a través del código QR de la etiqueta energética. La etiqueta también contiene el identificador del modelo que puede usarse para consultar el portal del registro en <https://eprel.ec.europa.eu>.



**400011652241B**

02/2023 ks - Xerox Fabriano

