



# Orbegozo

CAMPANA DECORATIVA- MANUAL DE INSTRUCCIONES  
COOKER HOOD- INSTRUCTION MANUAL  
HOTTE DE CUISINE- MANUEL D'INSTRUCTIONS  
EXAUSTOR - MANUAL DE INSTRUÇÕES



## DS 48160/70/90 B IN

Sonifer,S.A.  
Avenida de Santiago, 86  
30007 Murcia  
España  
E-mail: [sonifer@sonifer.es](mailto:sonifer@sonifer.es)  
Made in P.R.C.

Lea atentamente este manual antes de utilizar este aparato y guárdelo para futuras consultas. Sólo así podrá obtener los mejores resultados y la máxima seguridad de uso.

Read this manual carefully before running this appliance and save it for reference in order to obtain the best results and ensure safe use.

Veuillez lire attentivement ce manuel avant d'utiliser cet appareil et conservez-le pour toute consultation future. C'est la seule façon d'obtenir les meilleurs résultats et une sécurité optimale d'utilisation.

Leia este manual cuidadosamente antes de utilizar este aparelho e guarde-o para consulta futura. Só assim, poderá obter os melhores resultados e a máxima segurança na utilização.

## ADVERTENCIAS DE SEGURIDAD

1. Este aparato pueden utilizarlo niños con edad de 8 años y superior y personas con capacidades físicas, sensoriales o mentales reducidas o falta de experiencia y conocimiento, si se les ha dado la supervisión o formación apropiadas respecto al uso del aparato de una manera segura y comprenden los peligros que implica. Los niños no deben jugar con el aparato. La limpieza y el mantenimiento a realizar por el usuario no deben realizarlo los niños sin supervisión.
2. Se deberá supervisar a los niños para asegurarse de que no juegan con este aparato.
3. Mantenga el aparato y su cable fuera del alcance de los niños menores de 8 años.
4. PRECAUCIÓN: Para la seguridad de sus niños no deje material de embalaje (bolsas de plástico, cartón, polietileno etc.) a su alcance.
5. Si el cable de alimentación está dañado, debe ser sustituido por el fabricante, el servicio técnico o cualquier otro profesional cualificado con el fin de evitar un peligro.
6. No desconecte nunca tirando del cable.
7. No lo ponga en funcionamiento si el cable o el enchufe están dañados o si observa que el aparato no funciona correctamente.
8. No manipule el aparato con las manos mojadas.

9. No sumergir el aparato en agua o cualquier otro líquido.
10. Antes de su limpieza observe que el aparato está desconectado.
11. El aparato debe instalarse de acuerdo con la reglamentación nacional para instalaciones eléctricas.
12. Este aparato es sólo para uso doméstico.
13. En caso de necesitar una copia del manual de instrucciones, puede solicitarla por correo electrónico a través de [sonifer@sonifer.es](mailto:sonifer@sonifer.es)
14. **ADVERTENCIA:** En caso de mala utilización, existe riesgo de posibles heridas.

- Solicite a un técnico que realice el montaje.
- Para asegurar un funcionamiento correcto, la campana y el filtro deben limpiarse con regularidad.
- No manipular el filtro con la campana en marcha.
- No obstruir el tubo de descarga
- No tocar la lámpara o su protección después de un uso prologado del aparato.
- Se declina toda responsabilidad por daños eventualmente provocados por no haber observado las citadas advertencias.
- Cuando se fríen los alimentos se debe tener cuidado de que el aceite no se caliente en exceso y se incendie
- Debe estar prevista una ventilación conveniente de la habitación si se utilizan simultáneamente una campana extractora de cocina y aparatos alimentados por gas u

otro combustible.

- Existe riesgo de incendio en caso de que la limpieza no se efectúe conforme a las instrucciones.
- No flamear bajo la campana extractora.
- **ATENCIÓN:** Las partes accesibles pueden calentarse cuando se utiliza con aparatos de cocción.
- El aire evacuado no debe ser enviado por conductos que se utilicen para evacuar los humos de aparatos alimentados por gas u otro combustible.
- La distancia mínima entre los elementos de cocción y la parte inferior de la campana debe ser como mínimo de 65cm si la campana está instalada sobre un elemento de cocción a gas. Si las instrucciones de instalación de elemento de cocción a gas indican una distancia superior, se deben tener en cuenta. La distancia de 65cm no puede reducirse.
- Los reglamentos respecto a la evacuación del aire han de ser respetados.

#### INFORMACIÓN GENERAL

1. Gracias por elegir nuestra campana extractora. Antes de utilizarla, lea atentamente este manual de instrucciones.
2. La instalación debe llevarla a cabo un instalador cualificado y competente.
3. El fabricante declina toda responsabilidad por cualquier daño material o personal derivado del incumplimiento de las instrucciones de instalación contenidas en este manual.

Esta campana extractora se ha diseñado para su utilización con 220-240V~50Hz.

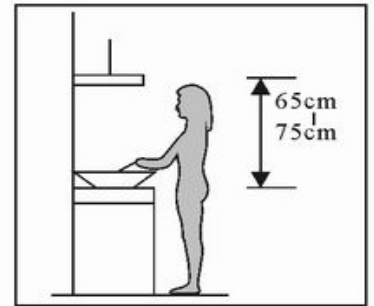
#### CARACTERÍSTICAS

1. Esta campana extractora utiliza materiales de alta calidad y tiene un diseño aerodinámico.
2. El polvo disperso se absorbe en un periodo de tiempo muy breve, debido al túnel especial para el aire y al diseño del colector de aceite.

3. Esta campana extractora cuenta con un silencioso motor eléctrico de gran potencia y una carcasa centrífuga, proporciona una gran succión, emite poco ruido, también dispone de un filtro anti-grasa y se limpia fácilmente.

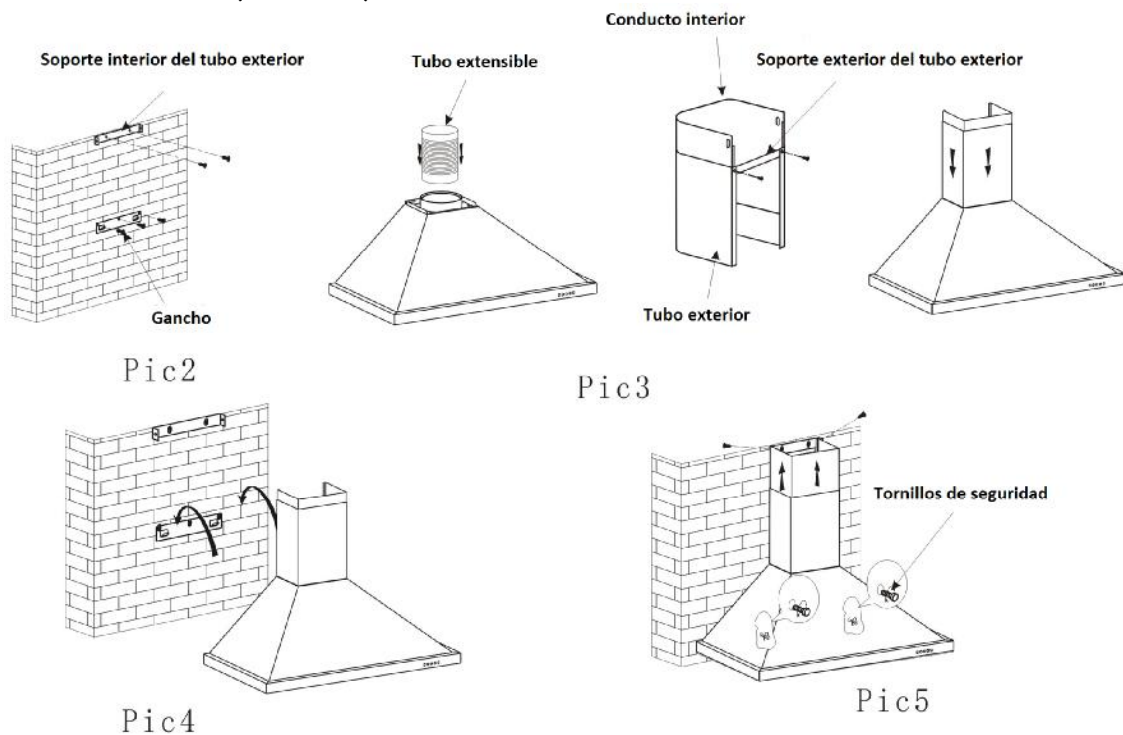
## INSTALACIÓN

1. Para obtener un mejor resultado, las campanas extractoras deben instalarse a una distancia de 65-75 cm sobre la encimera. Si la encimera es de gas, la distancia mínima será de 750mm y si es eléctrica, la distancia mínima será de 650mm.



2. La campana está dotada con tacos de fijación adecuados a la mayor parte de paredes. De cualquier modo, conviene consultar a un técnico calificado para tener la certeza de que los materiales son adecuados a su pared. La pared debe ser lo suficientemente fuerte para sostener el peso de la campana.

3. Conexión eléctrica: La corriente de la red debe corresponder a la corriente señalada en la etiqueta de las características situada en el interior de la campana. Si contiene un enchufe conecte la campana a una toma de corriente conforme a las normas vigentes situada en una zona accesible. Si contiene un enchufe (conexión directa a la red, aplique un interruptor bipolar a norma con una distancia de los contactos en abertura no inferior a 3 mm (accesible).)



4. Para instalarla en la pared, realice 3 orificios de 8mm de diámetro horizontales cada 100 mm en un lugar adecuado en línea con el gancho de la campana a una altura adecuada (750mm por encima de la encimera).

5. Introduzca los tacos en los orificios.

6. Fije el gancho en la pared (figura 2).

7. Coloque la válvula sin retorno con los tornillos que se acompañan, añada el reductor, el conducto para el hollín y la chimenea decorativa.

8. Colgar en la pared (figura 4).

9. Calcule la altura final de la sección en forma de U (chimenea decorativa). Para ello tire del interior de la sección en forma de U (chimenea decorativa) hasta la altura apropiada (figura 5).

10. En el tubo inferior colocar el soporte con los tornillos que se acompañan (soporte conducto exterior en figura 3) y seguidamente marcar y realizar dos orificios en la pared de 8mm de diámetro para fijar la chimenea superior (soporte del conducto interior en figura 2).
11. Finalmente, taladre 2 orificios de 8 mm de diámetro en un lugar adecuado en línea con la segunda placa (soporte conducto interior en figura 2), y apriete los dos tornillos.
12. Instale los tubos en la pared con los tornillos que se adjuntan mediante los soportes de pared.
13. El aire evacuado no debe ser enviado por conductos que se utilicen para evacuar los humos de aparatos alimentados por gas u otro combustible.
14. La distancia mínima entre los elementos de cocción y la parte inferior de la campana debe ser como mínimo de 65cm si la campana está instalada sobre un elemento de cocción a gas. Si las instrucciones de instalación de elemento de cocción a gas indican una distancia superior, se deben tener en cuenta. La distancia de 65cm no puede reducirse.
15. Los reglamentos respecto a la evacuación del aire han de ser respetados.

#### EL APARATO DE CLASE 1 SE DEBE CONECTAR A TIERRA

La conexión se debe realizar de la siguiente forma:

MARRÓN	=	L (línea)
AZUL	=	N (neutro)
AMARILLO/VERDE	=	(tierra)

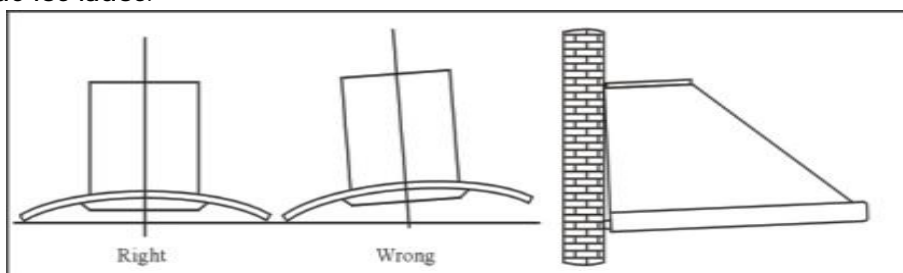
#### EL APARATO DE CLASE 2 NO SE DEBE CONECTAR A TIERRA.

Para los aparatos de 2ª clase que poseen en la etiqueta de características el símbolo del doble cuadrado. La conexión se debe realizar de la siguiente forma:

MARRÓN	=	L (línea)
AZUL	=	N (neutro)

#### ADVERTENCIAS SOBRE DE LA INSTALACIÓN

- El aparato debe instalarse de acuerdo con la reglamentación nacional para instalaciones eléctricas.
- Si el cable está dañado debe ser reemplazado por el fabricante, un servicio técnico autorizado o por personal cualificado.
- Antes de la instalación, asegúrese siempre de que la zona esté limpia para así evitar la succión de restos de astillas de madera y polvo.
- No se puede utilizar el mismo conducto de ventilación para otros dispositivos como por ejemplo, salida de gas, conducto de la caldera o conducto de aire caliente.
- La curvatura del conducto de ventilación debería ser  $\geq 120^\circ$ , paralela o sobre el punto de comienzo y debería estar conectada a la pared exterior.
- Una vez realizada la instalación, asegúrese de que el extractor esté nivelado para evitar que se acumule grasa en uno de los lados.



Pic5

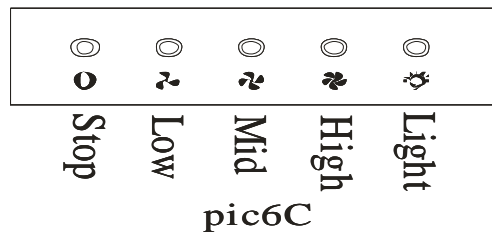
Right	Correcto
Wrong	Incorrecto

## UTILIZACIÓN

Ajuste de la velocidad. Consulte las figuras.

### Botones

1. Para detener el motor, pulse el botón Stop (parada).
2. Pulse el botón Low (velocidad baja), el dispositivo emitirá un zumbido y el motor funcionará a velocidad baja.
3. Pulse el botón Mid (velocidad media), el dispositivo emitirá un zumbido y el motor funcionará a velocidad media.
4. Pulse el botón High (velocidad alta), el dispositivo emitirá un zumbido y el motor funcionará a velocidad alta.
5. Pulse el botón de la lámpara y se encenderán las dos lámparas. Para apagar la luz, pulse el botón de nuevo.



Usar una potencia de aspiración mayor en caso de una particular concentración de vapores de la cocina. Aconsejamos encender la aspiración 5 minutos antes de cocinar y dejarla en funcionamiento por otros 15 minutos aproximadamente.

## MANTENIMIENTO

### 1. Limpieza del filtro anti-grasa.

La malla del filtro está fabricada de acero inoxidable de alta densidad. No utilice nunca un detergente corrosivo para limpiarlo. Si mantiene este filtro limpio, la campana funcionará correctamente. Por favor, siga estrictamente las siguientes instrucciones:

Para sacar el filtro metálico (ver la siguiente imagen) se desmontara utilizando los dos topes, tirando primeramente hacia la parte trasera y extraerlo por debajo.

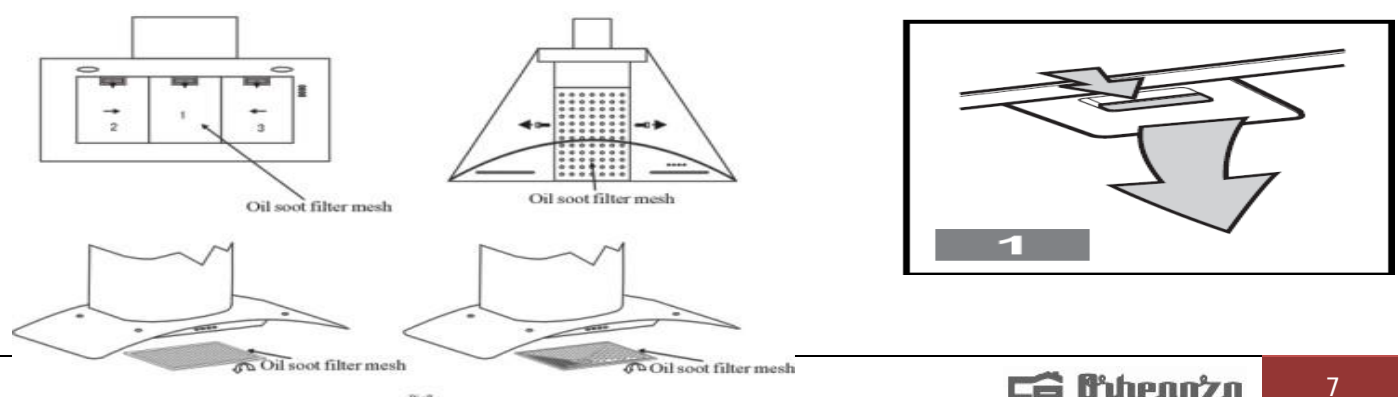
Método 1: Coloque el filtro en 40-50 cl de agua limpia, añada detergente y sumérgalo durante 2-3 minutos. Utilice guantes y límpielo con un cepillo suave. No aplique demasiada presión ya que la malla es un producto delicado y se puede dañar fácilmente.

Método 2: La malla se puede colocar en un lavaplatos. Ajuste la temperatura a aproximadamente 60°C.

Existe riesgo de incendio en caso de que la limpieza no se efectúe conforme a las instrucciones.

No flamear bajo la campana extractora.

**ATENCIÓN:** Las partes accesibles pueden calentarse cuando se utiliza con aparatos de cocción.



Oil soot filter mesh	Malla del filtro de aceite
----------------------	----------------------------

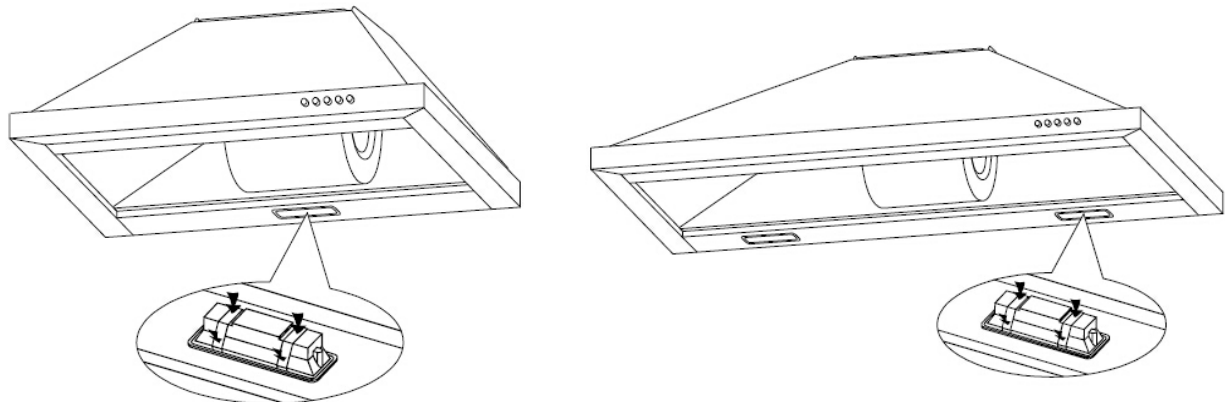
## 2. Aspectos a tener en cuenta en la limpieza de la campana extractora

- A. Antes de limpiar la campana, recuerde siempre desconectar la electricidad.
- B. Para proteger el cuerpo principal de la corrosión a largo plazo, la campana se debe limpiar con agua caliente y detergente suave cada dos meses.
- C. No utilice nunca un detergente abrasivo ya que esto dañaría el cuerpo.
- D. No permita que el motor y otras piezas entren en contacto con el agua, ya que ésta dañará el aparato.
- E. El filtro de carbón no debe exponerse al calor directo.
- F. No desmonte la barra fija que rodea al filtro de carbón.
- G. Si el enchufe o el cable están dañados, póngase en contacto con un servicio postventa autorizado para que lo sustituya.

## SUSTITUCION DE BOMBILLAS

Nota: Si existe bombilla defectuosa cambiar inmediatamente.

1. Desconecte el aparato de la red eléctrica
2. Sacar filtro metálico
3. Cambiar bombilla
4. Volver a colocar filtro metálico



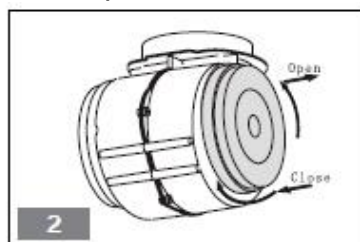
LAMPARA LED DE 2.5W Max

## MONTAJE Y CAMBIO DE FILTRO AL CARBÓN ACTIVO

Se recurre a este sistema en locales donde no exista la tubería de expulsión o cuando no sea posible instalarla.

Desconecte el aparato de la red eléctrica

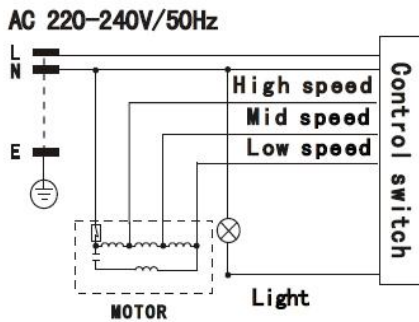
- A. Quite los filtros metálicos
- B. (Filtros circulares – ver siguiente imagen) se encuentran en los extremos del Motor, por lo tanto gire los filtros carbón en sentido contrario a las agujas del reloj hasta que se desenganchen
- C. Para montar los filtros al carbón realice la operación al revés



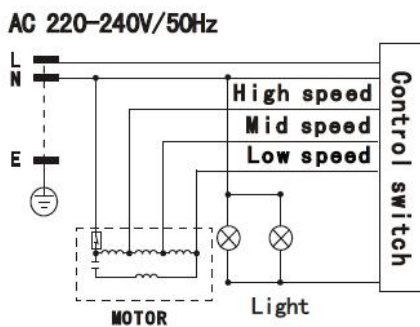


Advertencia: El filtro al carbón activo no se puede lavar ni reciclar, hay que cambiarlo por lo menos cada 4 meses.

## ESQUEMA DE CONEXIONES ELÉCTRICAS



LED light	Lámpara LED
High speed	Velocidad alta
Mid speed	Velocidad media
Low speed	Velocidad baja
Motor	Motor
Transformer	Transformador
Light	Lámpara
Electrical outlet	Salida eléctrica
Control switch	Interruptor de control



## PARÁMETROS PRINCIPALES

Tensión nominal	220 V-240 V, 50 Hz
Potencia nominal	192W / 194W
Potencia de iluminación	2WX1 / 2WX2
Potencia del motor	190W
Modo de accionamiento	Motor único
Velocidad	Velocidad I Velocidad II Velocidad III
Diámetro del conducto de aire	150 mm
Salida de aire	≥630 m <sup>3</sup> /h
Presión del aire	≥250 Pa
Ruido	≤70 Db(A)



Eliminación del electrodoméstico viejo.

En base a la Norma europea 2002/96/CE de Residuos de aparatos Eléctricos y Electrónicos (RAEE), los electrodomésticos viejos no pueden ser arrojados en los contenedores municipales habituales; tienen que ser recogidos selectivamente para optimizar la recuperación y reciclado de los componentes y materiales que los constituyen, y reducir el impacto en la salud humana y el medioambiente. El símbolo del cubo de basura tachado se marca sobre todos los productos para recordar al consumidor la obligación de separarlos para la recogida selectiva.

El consumidor debe contactar con la autoridad local o con el vendedor para informarse en relación a la correcta eliminación de su electrodoméstico viejo.

DECLARACIÓN DE CONFORMIDAD: Este dispositivo cumple con los requisitos de la Directiva de Baja Tensión 2014/35/UE y los requisitos de la directiva de Compatibilidad Electromagnética 2014/30/UE.

## SAFETY WARNING

1. This appliance can be used by children aged from 8 years and above and persons with reduced physical, sensory or mental capabilities or lack of experience and knowledge if they have been given supervision or instruction concerning use of the appliance in a safe way and understand the hazards involved. Children must never play with the appliance. Cleaning and user maintenance must never be carried out by children without supervision.
2. Children should be supervised to ensure that they do not play with the appliance.
3. Keep the appliance and the cable cord out of the reach of children less than 8 years old.
4. **WARNING:** In order to ensure your children's safety, please keep all packaging (plastic bags, boxes, polystyrene etc.) out of their reach.
5. If the supply cord is damaged it must be repaired by the Authorized Service Agent in order to avoid hazards.
6. Never pull on the cord when unplugging.
7. Do not use the unit with a damaged cord or plug, or if it is not working properly.
8. Do not handle the appliance with wet hands.
9. Never immerse the appliance in water or any other liquid.

10. Make sure the appliance has been unplugged before cleaning.
11. This appliance must be installed following the national regulations for electrical installations.
12. This appliance is for household use only.
13. In case that you need a copy of the instruction manual, you can ask for it writing an email to [sonifer@sonifer.es](mailto:sonifer@sonifer.es).
14. **WARNING:** In case of misuse, there is a risk of possible injury.
  - Please ask the technical person to do the assembling.
  - The cooker hood and its filter mesh should be clean regularly in order to keep in good working order.
  - Do not attempt to check the filters while the hood is in operation.
  - Do not obstruct the ventilation slots for discharging the air.
  - Do not touch the lamps or the lamp diffusers after prolonged use of the hood.
  - The manufacturer will not be held liable for damages caused by failure to follow the foregoing instructions.
  - When food is fried care should be taken that the oil does not overheat and catch fire.
  - Ventilation should be provided convenient to the room if used simultaneously a sucker for kitchen and appliances powered by gas or other fuel.

- Risk of fire if the cleaning is not carried out according to instructions.
- Do not flambé under the hood.
- **CAUTION:** Accessible parts may become hot when used with cooking appliances.
- Exhaust air should not be sent by conductors used to evacuate fumes from equipment powered by gas or other fuel.
- The minimum distance between elements of cooking and the bottom of the hood must be at least 65cm if the hood is installed on a gas cooking element. If the instructions for installation of gas cooking element to indicate a greater distance, should be taken into account. The distance of 65cm cannot be reduced.
- The regulations regarding air evacuation must be respected.

#### NOTICE

1. Thank you for choosing our cooker hood. Please read the instruction manual carefully before use.
2. The installation work must be undertaken by a qualified and competent fitter.
3. The manufacturer disclaims all liability for any damage or injury caused as a result of not following instructions for installation contained in the following text.

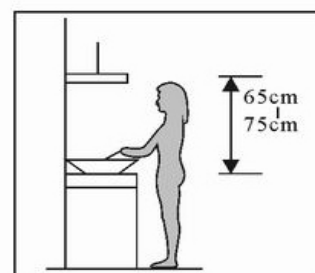
The cooker hood is used on 220-240V~50Hz.

#### FEATURE

1. The cooker hood uses high quality materials, and is made with a streamlined design.
2. Equipped with a large power low noise electric motor and centrifugal leaf, it produces strong suction, low noise, non stick grease filter and easy to clean.
3. Special wind tunnel construction and oil collector design, free dirt will be absorbed in a second.

#### INSTALLATION

1. For optimum performance the extractor hood should be installed



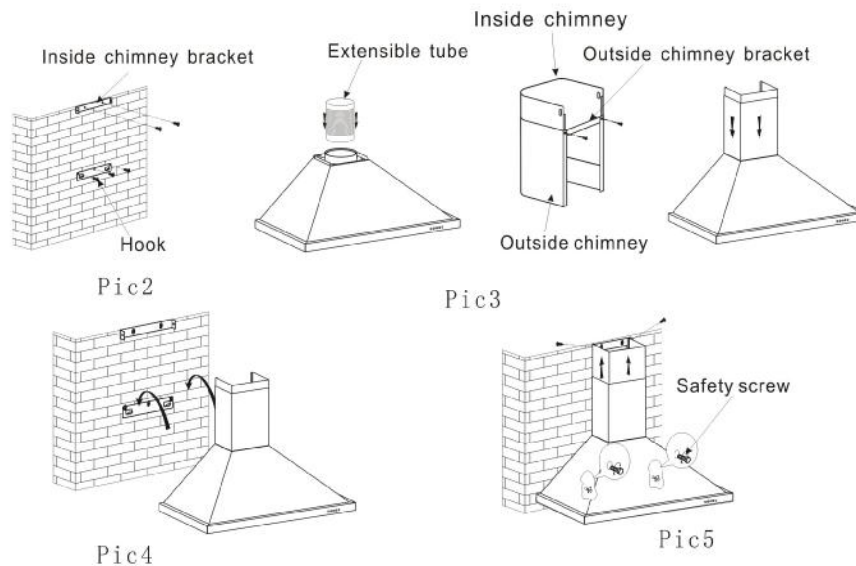
approximately 65-75 cm above the worktop.

2. The hood is supplied with screws and rawplugs which are suitable for most types of wall and ceiling. However it is advisable to consult a qualified technician to ensure that the materials are right for your wall or ceiling. The wall or ceiling must be strong enough to support the weight of the hood.

3. Electrical connection: The mains current must match the current stated on the characteristics label situated inside the Hood. If the plug included is correct, connect the hood to a socket which meets safety requirements in an accessible location. If the hood includes a direct mains connection, use a double pole switch with a minimum distance between open contacts of 3 mm (accessible).

4. For wall installation drill three 8 mm holes every 100 mm in line with the hook of the hood.

5. Adjust the height of the inside chimney to the position of the inside chimney bracket and fix on it by screw, after adjusting the position, fix the body with safety screw. See Pic 5.



Note: The two safety vents are positioned on the back casing, with diameter of 6mm.

6. Insert the raw plugs.

7. Fix the hook to the wall and install the plate.

8. Fix the one-way valve with the screws supplied, add the reductor and the soot tube, and draw it outwards.

9. Place on the wall (Figure 4).

10. Calculate the final height of the U-shaped section and pull the inside of the U-shaped section up to the correct height.

11. Secure the template in the lower tube using the screws supplied to mark out and drill two 8 mm holes in the wall (Figure 2).

12. Finally, drill two 8 mm holes in a suitable place in line with the second plate (Figure E) and tighten the two screws.

#### THE CLASS 1 HOOD MUST BE EARTHED

The connection should be made as follows;

BROWN	=	L (live)
BLUE	=	N (neutral)
YELLOW/GREEN	=	Earth

#### THE CLASS 2 HOOD MUST NOT BE EARTHED

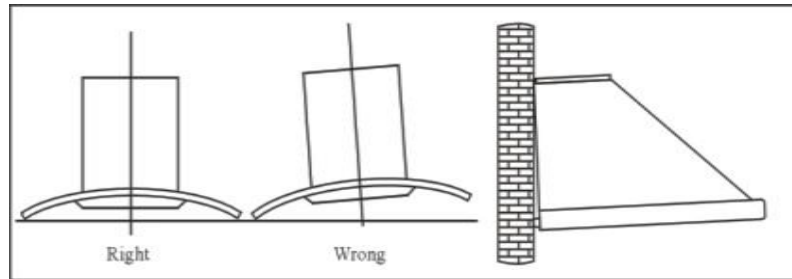
Second class hoods with the characteristics label containing the double square symbol.

The connection should be made as follows;

BROWN = L (live)  
 BLUE = N (neutral)

#### NOTICE OF INSTALLATION

- Before installation, please ensure the area is clean to avoid suction of the remaining bits of broken wood and dust.
- It cannot share the same air ventilation tube with other appliance such as gas tube, warmer tube, and hot wind tube.
- The bending of ventilation tube should be  $\geq 120^\circ$ , parallel or above the start point and should be connected to the external wall.
- After installation, make sure that the extractor is level to avoid grease collection at one end.



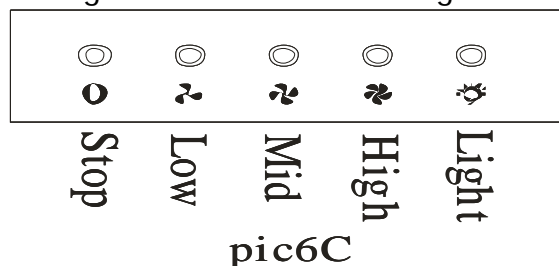
Pic5

#### USE

Speed adjustment .See pictures

Push button

1. Push stop button, and the motor will stop.
2. Push the Low button, the buzzer will buzz once, and the motor runs at low speed.
3. Push the high button, the buzzer will buzz once, and the motor runs at mid speed.
4. Push the High button, the buzzer will buzz once, and the motor runs at high speed.
5. Push the light button and the two lights will come on. Push it again and the light will turn off.



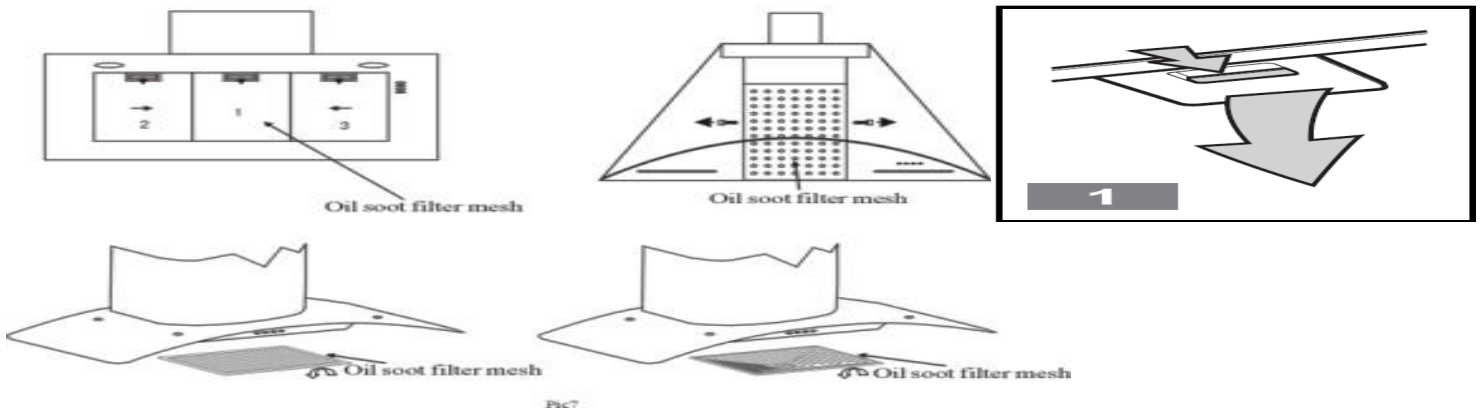
#### MAINTENANCE

1 The cleaning of the carbon grease filter mesh

The filter mesh is made of high-density stainless steel. Please do not use the corrosive detergent on it. Keeping this filter clean will keep the appliance running correctly. Please strictly follow the guidelines below.

Method 1: Put the mesh into 40-50 c clean water, pour on detergent, and soak for 2-3 mins. Wear gloves and clean with a soft brush. Please do not apply too much pressure, as the mesh is delicate and will damage easy.

Method 2: If instructed to do so, it can be put into a dishwasher, set the temperature at around 60 degrees.



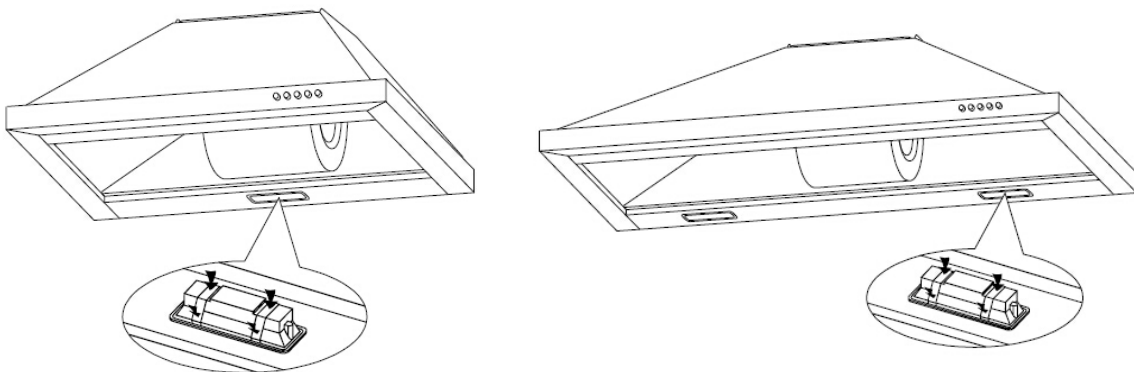
## 2 Notice of cleaning cooker hood.

- A. To protect the main body from corrosion over a long period of time, the cooker hood should be cleaned with hot water plus non corrosive detergent every two months.
- B. Please do not use abrasive detergent for it will damage the body.
- C. Keep the motor and other spare parts free from water, as this will cause damage to the appliance.
- D. Before cleaning the appliance please remember to cut off power
- E. The carbon filter shouldn't be exposed to heat.
- F. Please don't tear open the fixed bar around the carbon filter
- G. If the plug or cord is damaged, please call an authorised after sales service to replace it.

## BULB REPLACEMENT

Note: if the bulb is faulty, replace immediately.

1. Disconnect from the mains.
2. Remove aluminium filter.
3. Replace burnt out bulb(s).
4. Replace Aluminium Filter.



LED 2.5W MAX

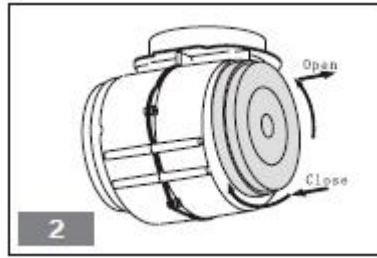
## SETTING UP AND CHANGING THE ACTIVE CARBON FILTER

This system is used in locations without ducting to the outside or when it is not possible to install such ducting.

Disconnect the machine from the mains.

- A. Remove metal filters.
- B. The circular filters (Figure 2) are located at either end of the motor. Turn the carbon filters anti-clockwise until they are unscrewed.

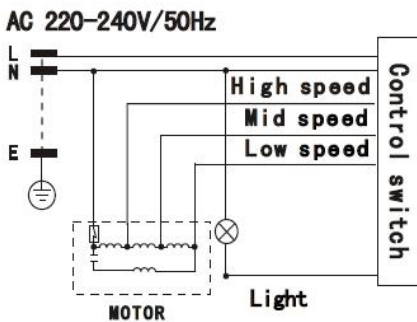
C. Apply reverse procedure to install the carbon filter.



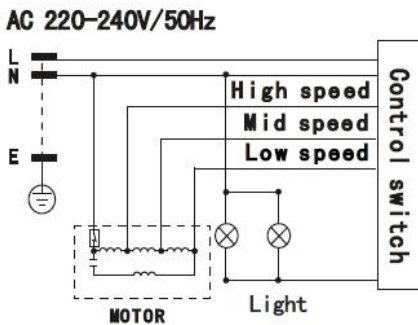
Warning: the active carbon filter cannot be washed or recycled. It should be changed at least every four months.

ELECTRICAL DIAGRAM.

MAIN PARAMETERS



Rated Input	220V-240V, 50Hz
Rated Power	192W / 194W
Lighting Power	2WX1 / 2WX2
Motor Power	190W
Drive Mode	Single Motor
Speed	Speed I Speed II Speed III
Air tube diameter	150MM
Air output	≥630m <sup>3</sup> /h
Air pressure	≥250Pa
Noise	≤70Db(A)



Disposal of old electrical appliances.

The European directive 2002/96/EC on Waste Electrical and Electronic Equipment (WEEE), requires that old household electrical appliances must not be disposed of in the normal unsorted municipal waste stream. Old appliances must be collected separately in order to optimize the recovery and recycling of the materials they contain, and reduce the impact on human health and the environment.

The crossed out "wheeled bin" symbol on the product reminds you of your obligation, that when you dispose of the appliance, it must be separately collected.

Consumers should contact their local authority or retailer for information concerning the correct disposal of their old appliance.

DECLARATION OF CONFORMITY: This device complies with the requirements of the Low Voltage Directive 2014/35/EU and the requirements of the EMC directive 2014/30/EU.



## AVIS DE SÉCURITÉ

1. Cet appareil peut être utilisé par des enfants 8 ans ou plus et des personnes présentant un handicap physique, sensoriel, mental ou moteur voire ne disposant pas des connaissances et de l'expérience nécessaires en cas de surveillance ou d'instructions sur l'usage de cet appareil en toute sécurité et de compréhension des risques impliqués. Les enfants ne doivent pas jouer avec l'appareil. Le nettoyage et la maintenance ne doivent pas être effectués par des enfants sans surveillance.
2. Les enfants doivent être surveillés afin de s'assurer qu'ils ne jouent pas avec cet appareil.
3. Gardez l'appareil et le câble à la portée des enfants de moins de 8 ans.
4. **ATTENTION:** Par mesure de sécurité vis-à-vis des enfants, ne laissez pas les emballages (sac en plastique, carton, polystyrène) à leur portée.
5. Si le cordon d'alimentation est endommagé, adressez-vous à un service technique agréé afin d'éviter un danger.
6. Ne débranchez jamais en tirant du cordon.
7. Ne jamais le faire fonctionner si le cordon ou la fiche sont abîmés ou si vous remarquez que l'appareil ne fonctionne pas correctement.
8. Ne pas manipuler l'appareil, les mains mouillées.

9. Ne jamais placer l'appareil près dans l'eau ou autre liquide.
10. Avant de nettoyer l'appareil, vérifiez s'il est bien débranché.
11. L'appareil doit être installé suivant les normes nationaux pour les installations électriques.
12. Cet appareil est seulement apte pour une utilisation domestique.
13. En cas qui vous avez besoin d'une copie du manuel d'instructions, vous pouvez le demander à l'adresse e-mail [sonifer@sonifer.es](mailto:sonifer@sonifer.es)
14. AVERTISSEMENT: En cas de mauvaise utilisation de l'appareil, il y a un risque de blessure.
  - Veuillez demander à un technicien de réaliser l'assemblage.
  - La hotte et son filtre doivent être nettoyés régulièrement afin d'en assurer le bon fonctionnement.
  - N'essayez pas de contrôler les filtres quand la hotte est en service
  - Ne pas obstruer le tuyau d'évacuation.
  - Ne bouchez par aux lampes ou au couvre lampes après un usage prolongée l'appareil.
  - Nous déclinons toute responsabilité en cas de dommages dus à l'inobservation des recommandations sus indiquées.

- Lorsque la nourriture est frit il faut prendre soin que l'huile ne surchauffe pas et prendre feu.
- La ventilation doit être fournie commode de la chambre si utilisés simultanément une ventouse pour la cuisine et les appareils fonctionnant au gaz ou autre combustible.
- Risque d'incendie si le nettoyage n'est pas effectué selon les instructions.
- Ne pas flamber sous le capot.
- **ATTENTION:** Les parties accessibles peuvent chauffer lorsqu'elles sont utilisées avec des appareils de cuisson.
- L'air vicié ne doit pas être envoyé par des conducteurs utilisés pour évacuer les fumées provenant d'appareils fonctionnant au gaz ou autre combustible.
- La distance minimale entre les éléments de cuisson et le fond de la hotte doit être d'au moins 65 cm lorsque le capot est installé sur un élément de cuisson au gaz. Si les instructions pour l'installation de l'élément de cuisson à gaz pour indiquer une plus grande distance, doivent être pris en compte. La distance de 65cm ne peut pas être réduite.
- La réglementation en matière d'évacuation d'air doit être respectée.

#### AVERTISSEMENT

1. Merci d'avoir choisi notre hotte. Veuillez lire attentivement ce mode d'emploi avant toute utilisation.
2. L'installation doit être effectuée par un installateur qualifié et compétent.
3. Le fabricant décline toute responsabilité en cas de dommages ou blessures du fait du non-respect des instructions d'installation suivantes.

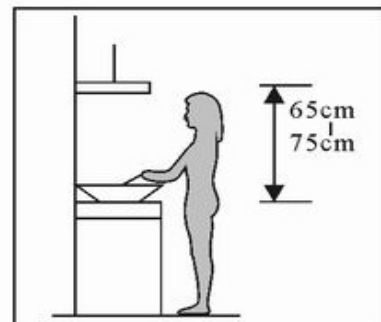
La hotte de cuisine s'utilise sur du 220-240V~50 Hz.

## CARACTÉRISTIQUES

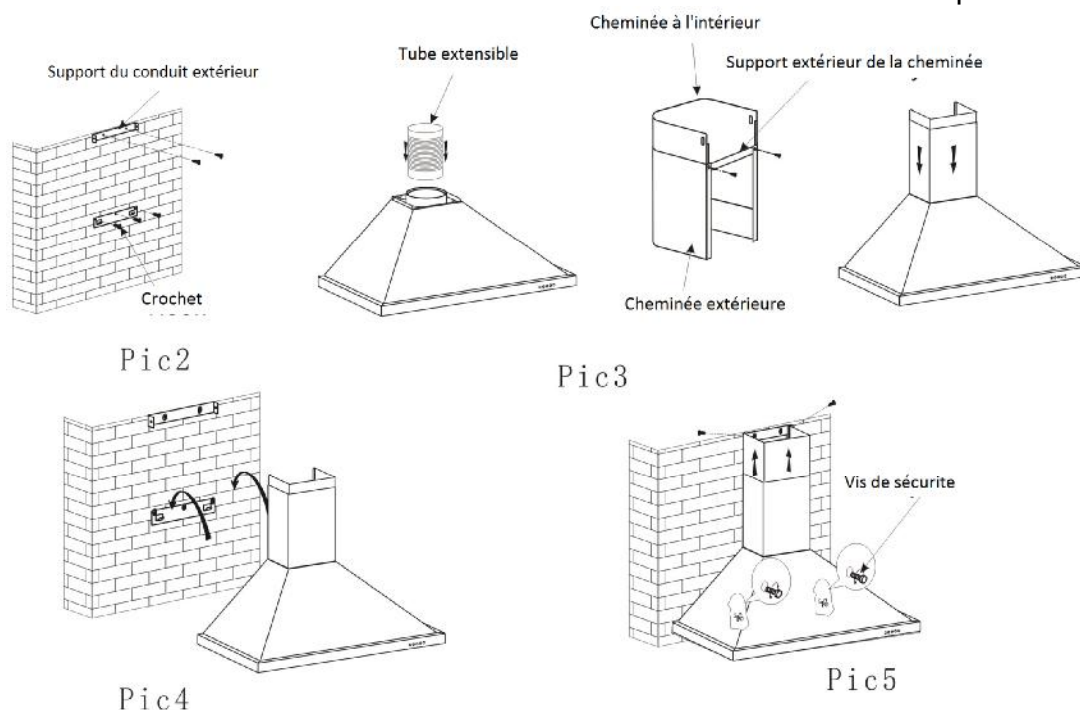
1. La hotte de cuisine est constituée de matériaux de haute qualité et est pourvue d'un profil aérodynamique.
2. Équipée d'un moteur électrique silencieux et puissant et d'une carcasse centrifuge, elle produit une forte aspiration presque inaudible. Elle possède également un filtre à graisse anti-adhésif et facile à nettoyer.
3. Grâce au tunnel spécial pour l'air et au modèle du réservoir d'huile, la poussière volante sera absorbée en une seconde.

## INSTALLATION

1. Afin d'obtenir un résultat optimal, il convient d'installer les hottes aspirantes à 65-75 cm au-dessus de la surface de cuisson.
2. La hotte aspirante est dotée de chevilles de fixation adaptées à la majorité des murs/plafonds. De toute façon, il est recommandé de consulter un technicien qualifié afin de s'assurer que les matériaux sont adéquats pour votre mur/plafond. Le mur/ le plafond doivent être suffisamment solides pour supporter le poids de la hotte.
3. Connexion électrique: Le courant du secteur doit correspondre au courant indiqué sur l'étiquette des caractéristiques située à l'intérieur de la hotte. Si la hotte possède une prise, veuillez la brancher à une prise de courant conforme aux normes en vigueur et située dans un endroit accessible. Si elle possède une prise (connexion directe au secteur, veuillez installer un interrupteur bipolaire aux normes, avec une distance entre les contacts ouverts d'au moins 3 mm (accessible)).



Note: Les deux conduits d'aération d'un diamètre de 6 mm se trouvent au dos du corps.



4. Pour fixer la hotte sur le mur, veuillez faire 3 trous de 8 mm de diamètre tous les 100 mm, dans un endroit adéquat et aligné avec le crochet de la hotte.
5. Veuillez introduire les chevilles dans les trous.
6. Fixez le crochet au mur et placez le gabarit (Image N° 2).
7. Placez le clapet anti-retour avec les vis qui sont jointes; ajoutez le réducteur et ensuite le conduit de fumée et emmenez-le vers l'extérieur.

8. Accrochez-la au mur comme indiqué sur la figure 4
9. Calculez la hauteur finale de la section en forme de U et soulevez-la depuis l'intérieur jusqu'à la hauteur appropriée (Figure 5).
10. Placez le gabarit dans le tuyau inférieur à l'aide des vis qui sont fournies; ensuite, marquez l'emplacement et faites deux trous de 8 mm de diamètre dans le mur selon la Figure 2.
11. Pour terminer, percez 2 trous de 8 mm de diamètre dans un endroit approprié en les alignant avec la seconde plaque selon la Figure E, et serrez les deux vis.
12. Assemblez les deux conduits avec la hotte, tout en ajustant la hauteur du conduit intérieur à la bonne position et vissez le conduit intérieur sur le support du conduit intérieur. Fixez ensuite le corps avec les vis de sécurité.

L'APPAREIL DE CLASSE 1 DOIT ÊTRE RACCORDÉ À LA TERRE.

La connexion doit être réalisée de la manière suivante:

MARRON = L (ligne)  
 BLEU = N (neutre)  
 JAUNE//VERT = (terre)

L'APPAREIL DE CLASSE 2 NE DOIT PAS ÊTRE RACCORDÉ À LA TERRE.

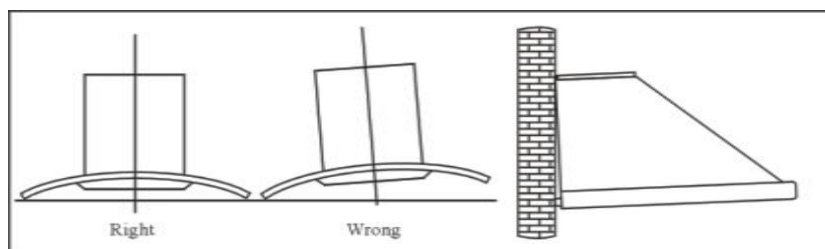
Pour les appareils de classe 2 qui possèdent sur l'étiquette des caractéristiques le symbole du carré double, la connexion doit se réaliser de la manière suivante:

MARRON = L (ligne)  
 BLEU = N (neutre)

## NOTICE D'INSTALLATION

- Ne réparez pas l'appareil vous-même. Adressez-vous à un service technique agréé. Si le cordon d'alimentation est endommagé, adressez-vous à un service technique agréé, au fabricant ou à une personne qualifiée pour le remplacer.
- L'appareil doit être installé suivant les normes nationales pour les installations électriques.
- Avant l'installation, veuillez vous assurer que la surface est propre afin d'éviter l'aspiration de copeaux de bois restants et de poussière.
- La hotte ne peut pas partager le même tuyau de ventilation de l'air avec un autre appareil tel qu'une cuisinière à gaz, un tuyau de radiateur ou un tuyau d'air chaud.
- L'inclinaison du tuyau de ventilation doit être  $\geq 120^\circ$ , parallèle ou au-dessus du point de départ et il doit être relié au mur externe.
- Après l'installation, assurez-vous que l'extracteur est nivelé afin d'éviter l'accumulation de graisse dans l'un des côtés.

Right : Correct  
 Wrong : Incorrect

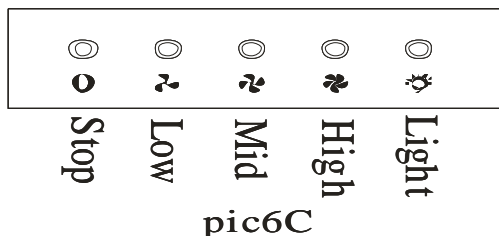


Pic5

## UTILISATION

Réglage de Vitesse. Voir les schémas.  
 Bouton presseur

1. Appuyez sur le bouton stop et le moteur s'arrêtera.
2. Appuyez sur le bouton « Low » (lent), la sonnerie retentira une fois et le moteur fonctionnera en vitesse lente.
3. Appuyez sur le bouton « Mid » (moyen), la sonnerie retentira une fois et le moteur fonctionnera à une vitesse moyenne.
4. Appuyez sur le bouton « High » (Rapide), la sonnerie retentira une fois et le moteur fonctionnera en vitesse rapide.
5. Appuyez sur le bouton de la lumière et les deux lumières s'allumeront. Appuyez à nouveau et les lumières s'éteindront.



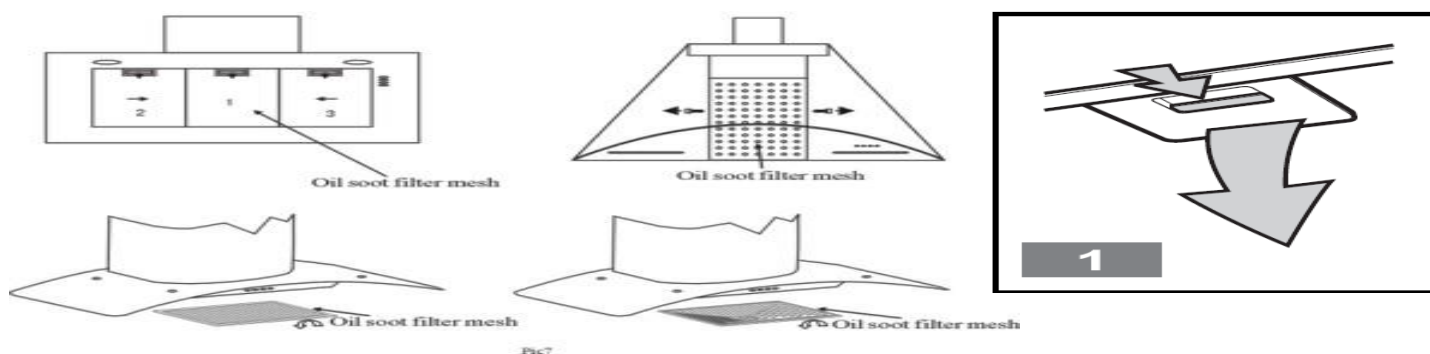
## ENTRETIEN

### 1 Le nettoyage du filtre à graisse métallique

Le filtre métallique est fait d'acier inoxydable de haute densité. N'utilisez jamais de détergent corrosif sur le filtre. En maintenant ce filtre propre, vous permettrez un fonctionnement correct de l'appareil. Veuillez suivre attentivement les instructions ci-dessous.

Méthode 1 : Placez le filtre dans une eau propre à 40-50°C, versez du détergent, et laissez tremper pendant 2 ou 3 minutes. Mettez des gants et nettoyez avec une brosse douce. N'appuyez pas trop fort, car la maille est fragile et s'abîme facilement.

Méthode 2 : Si le mode d'emploi le permet, vous pouvez la passer dans le lave-vaisselle, réglé à une température d'environ 60°C.



Oil soot filter mesh : Filtre métallique anti-graisse et anti-suie

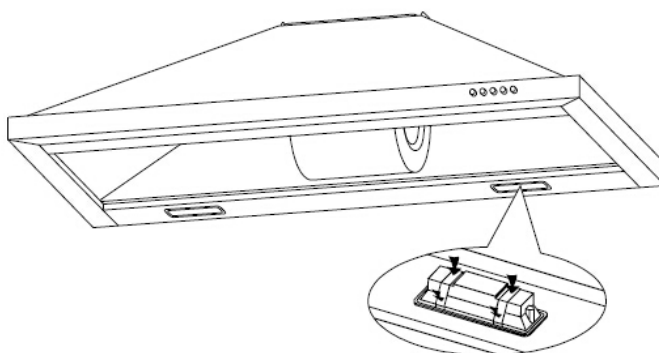
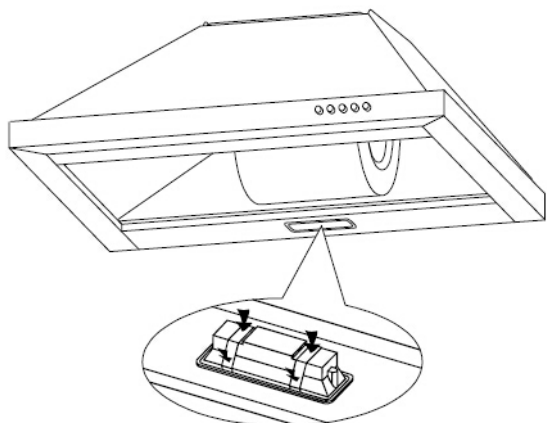
### 2 Nettoyage de la hotte

- A. Afin de protéger la partie principale de la corrosion sur une longue période de temps, la hotte de cuisine devra être nettoyée à l'eau chaude accompagnée de détergent non corrosif tous les deux mois.
- B. N'utilisez pas de détergent abrasif pour ne pas abîmer l'appareil.
- C. Maintenez le moteur et les autres pièces détachées en dehors de l'eau pour ne pas abîmer l'appareil.
- D. Avant de nettoyer l'appareil, pensez à éteindre le courant.
- E. Le filtre à charbon ne doit pas être exposé à la chaleur.
- F. Ne démontez pas la barre fixe autour du filtre à charbon.
- G. Si la prise ou le câble est abîmé, veuillez appeler un service après vente agréé pour la remplacer.

## REPLACEMENT DES AMPOULES

Note: Si l'une des ampoules est défectueuse, veuillez la changer immédiatement.

1. Déconnectez l'appareil du secteur.
2. Enlevez la vitre de protection.
3. Remplacez les lampes grillées.
4. Remettez la vitre de protection.



AMOULES 2.5 W MAX

## MONTAGE ET REMPLACEMENT DU FILTRE À CHARBON ACTIF

Nous avons recours à ce système dans des locaux où le conduit d'échappement vers l'extérieur n'existe pas ou lorsqu'il est impossible de l'installer.

Déconnectez l'appareil du secteur

A. Enlevez les filtres métalliques

B. (Type rectangulaire - Fig. 3) Placez le filtre à charbon comme cela est indiqué sur la figure DS 55190.

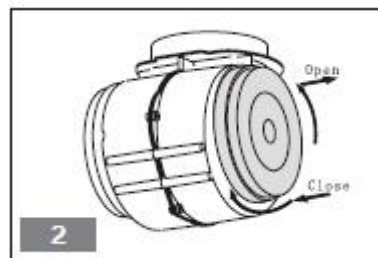
C. Pour installer les filtres à charbon, veuillez réaliser la même opération à l'envers.

Moteur

Fixation du filtre à charbon

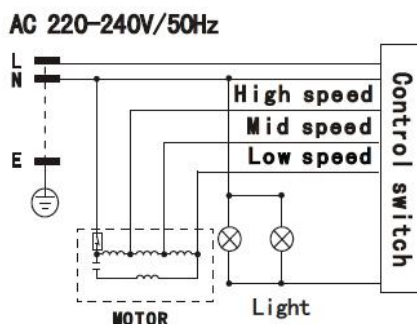
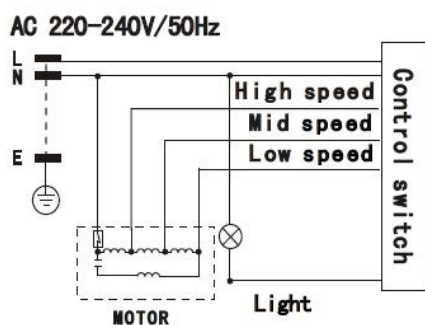
Avant l'installation du filtre à charbon

Après l'installation du filtre à charbon



Avertissement: Le filtre à charbon actif ne peut ni se laver, ni se recycler; il faut le changer au moins tous les 4 mois.

## DIAGRAMME ÉLECTRIQUE



LED Light : Lumière LED  
 High speed : Vitesse rapide  
 Mid speed : Vitesse moyenne  
 Low speed : Vitesse lente  
 Electrical outlet : Sortie d'électricité  
 Control switch : Bouton de contrôle  
 Light : Lumière  
 Motor : Moteur  
 Transformer : Transformateur

#### PARAMETRES PRINCIPAUX

Tension nominale	220V-240 V, 50Hz
Puissance nominale	192W / 194W
Puissance d'éclairage	2WX1 / 2WX2
Puissance du moteur	190 W
Mode de conduite	Moteur unique
Vitesse	Vitesse I, Vitesse II, Vitesse III
Diamètre du tuyau d'air	150 mm
Sortie de l'air	≥ 630 m <sup>3</sup> /h
Pression de l'air	≥ 250 Pa
Bruit	≤ 70 dB (A)



Enlèvement des appareils ménagers usagés.

La directive européenne 2002/96/EC sur les Déchets des Equipements Electriques et Electroniques (DEEE), exige que les appareils ménagers usages ne soient pas jetés dans le flux normal des déchets municipaux. Les appareils usagés doivent être collectés séparément afin d'optimiser le taux de récupération et le recyclage des matériaux qui les composent, et réduire l'impact sur la santé humaine et l'environnement.

Le symbole de la poubelle barrée est apposée sur tous les produits pour rappeler les obligations de collecte séparée.

Les consommateurs devront contacter les autorités locales ou leur revendeur concernant la démarche à suivre pour l'enlèvement de leur vieil appareil.

#### DÉCLARATION DE CONFORMITÉ:

Cet appareil est conforme aux exigences de la Directive Basse Tension 2014/35/UE et aux exigences de la directive EMC 2014/30/UE.



## AVISOS DE SEGURANÇA

1. Este aparelho pode ser usado por crianças maiores de 8 anos e por pessoas com capacidades físicas, sensoriais ou mentais reduzidas ou com falta de experiência e conhecimento, sempre que lhes seja dada a supervisão apropriada ou instruções para a utilização do aparelho de forma segura e de modo a que compreendam os perigos inerentes. Não deixe que crianças brinquem com o aparelho. Não permita a limpeza e manutenção do aparelho pelo utilizador a crianças sem vigilância.
2. As crianças deverão ser supervisionadas, para se assegurar de que não brincam com a unidade.
3. Mantenha o aparelho e o seu cabo fora do alcance de crianças menores de 8 anos.
4. **PRECAUÇÃO:** Para a segurança dos seus filhos, não deixe partes da embalagem (sacos plásticos, papelão, polietileno, etc.) ao alcance dos mesmos.
5. Se o cabo de ligação estiver danificado recorra a um serviço técnico autorizado com o fim de evitar riscos.
6. Nunca desligue o aparelho puxando pelo cabo.
7. Não ponha em funcionamento se o cabo ou a ficha estiverem estragados ou se observa que o aparelho não funciona corretamente.
8. Não utilize o aparelho com as mãos molhadas.

9. Não mergulhe o aparelho em água nem em nenhum outro líquido.
10. Antes de efetuar a sua limpeza comprove que o aparelho está desligado.
11. O aparelho deve ser instalado de acordo com a regulamentação nacional para instalações eléctricas.
12. Este aparelho destina-se apenas a uso doméstico.
13. No caso em que você precisa de uma cópia do manual de instruções, você pode perguntar para ele por escrito um e-mail para [sonifer@sonifer.es](mailto:sonifer@sonifer.es)
14. **ATENÇÃO:** Em caso de utilização incorreta do aparelho, há um risco de possíveis lesões.
  - Peça a um técnico para efetuar a montagem.
  - O exaustor e a rede do filtro devem ser limpos regularmente para garantir o seu bom funcionamento.
  - Não tentar controlar os filtros com a coifa em funcionamento.
  - Não obstruir as saídas de descarga do ar.
  - Não tocar as lâmpadas ou os cobre lâmpadas após um uso prolongado do aparelho.
  - Declina-se qualquer responsabilidade por eventuais danos provocados pela inobservância das advertências acima citadas.
  - Quando o alimento é frito cuidados devem ser tomados para que o óleo não superaquecer e pegar fogo.

- A ventilação deve ser fornecida conveniente para o quarto, se usados simultaneamente um otário para cozinha e aparelhos alimentados por gás ou outro combustível.
- O risco de incêndio, se a limpeza não é efectuada de acordo com as instruções.
- Não flamejar sob o capô.
- **ATENÇÃO:** As partes acessíveis podem ficar quentes quando utilizado com aparelhos de cozinha.
- O ar de exaustão não devem ser enviados por condutores utilizados para evacuar os fumos de equipamentos movidos a gás ou outro combustível.
- A distância mínima entre os elementos de cozedura e a parte inferior da capa deverá ser de pelo menos 65 centímetros se o capuz é instalado num elemento de cozinhar a gás. Se as instruções de instalação elemento de cozinhar a gás indicam uma maior distância deve ser tida em conta. 65 centímetros de distância não pode ser reduzida.
- Os regulamentos sobre a evacuação de ar devem ser respeitados.

#### AVISOS

1. Obrigada por ter escolhido o nosso exaustor. Leia o manual de instruções cuidadosamente antes de utilizá-lo.
2. O trabalho de instalação deve ser efetuado por um técnico qualificado e competente.
3. O fabricante renuncia qualquer responsabilidade por quaisquer danos ou lesões provocados pelo não cumprimento das instruções para a instalação contida no texto que se segue.

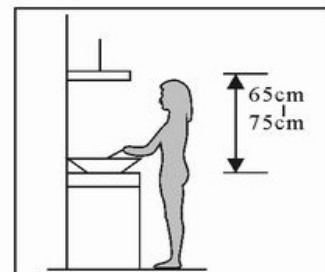
O exaustor é utilizado com 220-240V~50 Hz

## FUNÇÕES

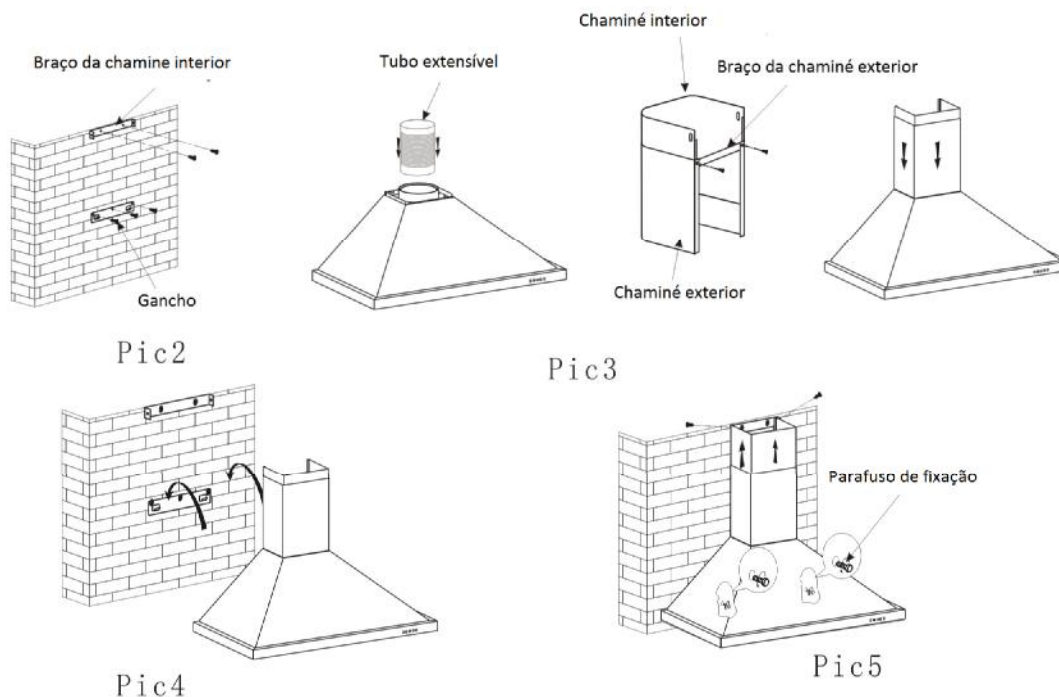
1. O exaustor utiliza materiais de alta qualidade, e possui um design elegante.
2. Este exaustor encontra-se equipado com um motor eléctrico de baixo ruído e grande potência e lâmina centrífuga, produz uma forte sucção, um baixo nível de ruído, possui um filtro de gordura antiaderente e é de fácil limpeza.
3. A construção especial do túnel de vento e a concepção do coletor de óleo, a sujidade livre é rapidamente absorvida.

## Instalação

1. Para obter um melhor resultado, os exaustores devem ser instalados a uma distância de 65-75 cm sobre a chaminé.
2. O exaustor é dotado com buchas de fixação adequadas à maior parte de paredes/tectos. De qualquer modo, convém consultar um técnico qualificado para ter a certeza de que os materiais são adequados à sua parede/tecto. A parede/tecto deve ser o suficientemente forte para sustentar o peso do exaustor.
3. Ligação eléctrica: A corrente da rede deve corresponder à corrente assinalada na etiqueta das características situada no interior do exaustor. Se houver uma ficha ligue o exaustor a uma tomada de corrente conforme as normas vigentes situada numa zona acessível. Se houver uma ficha (ligação directa à rede, aplique um interruptor bipolar à norma com uma distância das buchas em abertura não inferior a 3 mm (acessível).
4. Para instalá-la na parede, faça 3 orifícios de 8mm de diâmetro cada 100 mm num lugar adequado em linha com o gancho do exaustor.
5. Introduza as buchas nos orifícios.
6. Fixe o gancho na parede e coloque o molde. (Figura 2).
7. Coloque a válvula sem retorno com os parafusos fornecidos acrescentes o redutor e seguidamente a conduta para a fuligem e leve-a até ao exterior. Consulte a figura B.
8. Pendurar na parede. (Figura 4).
9. Calcule a altura final da secção em forma de U e puxe do interior da secção em forma de U até à altura apropriada. (Figura 5).
10. No tubo inferior colocar o molde com os parafusos fornecidos primeiro e seguidamente marcar e fazer dois orifícios na parede de 8mm de diâmetro Figura 2.
11. Finalmente, perfure 2 orifícios de 8 mm de diâmetro num lugar adequado em linha com a segunda placa Figura 2, e aperte os dois parafusos.
12. Ajuste a altura da chaminé interior para a posição do braço da chaminé interior e fixe aparafusando-a. Depois de ajustar a posição, fixe o corpo com o parafuso de fixação. Veja a Fig. 5.



Nota: As duas aberturas de ventilação situam-se na parte de trás do corpo, com 6 mm de diâmetro.



#### O APARELHO DE CLASSE 1 DEVE SER LIGADO À TERRA

A ligação deve ser feita da seguinte forma:

CASTANHO	=	L (linha)
AZUL	=	N (neutro)
AMARELO/VERDE	=	(terra)

#### O APARELHO DE CLASSE 2 NÃO DEVE SER LIGADO À TERRA.

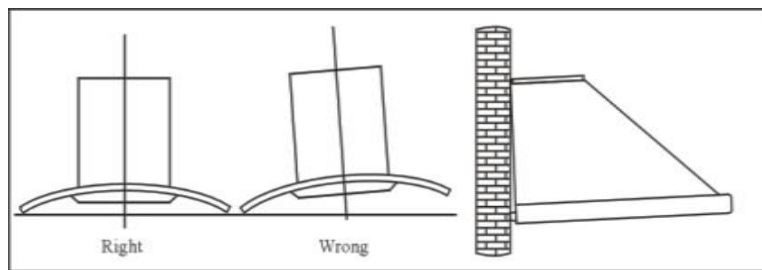
Para os aparelhos de 2ª classe que possuam na etiqueta de características o símbolo do duplo quadrado.

A ligação deve ser feita da seguinte forma:

CASTANHO	=	L (linha)
AZUL	=	N (neutro)

#### AVISOS DE INSTALAÇÃO

- Não repare o aparelho por sua conta. Recorra a um serviço técnico autorizado. Se o cabo de ligação estiver danificado recorra a um serviço técnico autorizado.
- O aparelho deve ser instalado de acordo com a regulamentação nacional para instalações eléctricas.
- Certifique-se de que a área de encontra limpa antes da instalação, para evitar a sucção dos restantes bocados de madeira partida e poeira.
- Não deve partilhar o mesmo tubo de ventilação do ar com outros aparelhos tais como o tubo de gás, tubo de aquecimento e tubo de ar quente.
- A curva do tubo de ventilação deve ser de  $\geq 120^\circ$ , paralelo ou acima do ponto de início e deve ser ligado à parede externa.
- Depois da instalação, certifique-se de que o extractor se encontra nivelado para evitar a acumulação de gordura numa das extremidades.



Certo

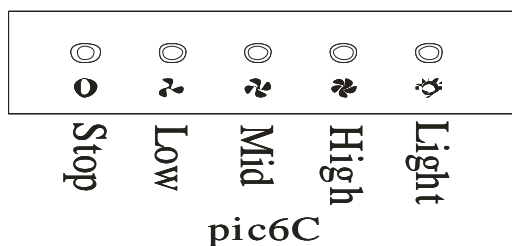
Pic5  
Errado

## UTILIZAÇÃO

Ajuste da velocidade. Consulte as figuras

Tecla de pressão

1. Pressione a tecla Stop, e o motor irá deixar de funcionar.
2. Pressione a tecla Low (Baixa), a campainha irá emitir um único sinal sonoro, e o motor funciona a baixa velocidade.
3. Pressione a tecla Mid (Média), a campainha irá emitir um único sinal sonoro, e o motor funciona a média velocidade.
4. Pressione a tecla High (Elevada), a campainha irá emitir um único sinal sonoro, e o motor funciona a elevada velocidade.
5. Pressione a tecla Light (Iluminação) e as duas lâmpadas se acendem. Pressione-a novamente para as desligar.



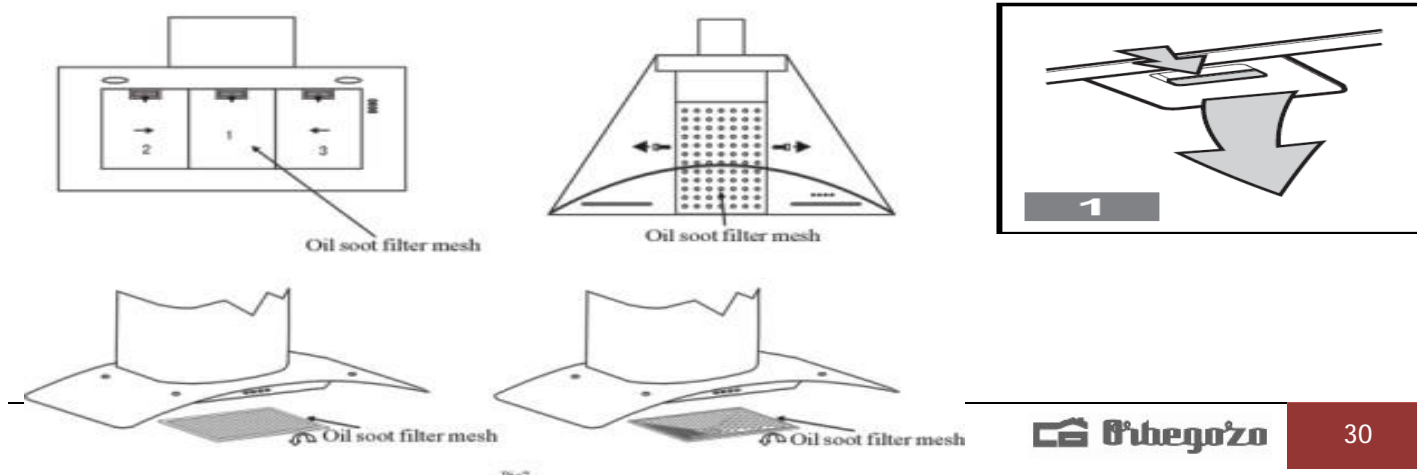
## MANUTENÇÃO

1. A limpeza da rede de carbono do filtro de gordura

A rede do filtro é feita de aço inoxidável de alta densidade. Não utilize um detergente corrosivo para limpá-la. Ao manter este filtro limpo irá manter o aparelho a funcionar corretamente. Cumpra as diretrizes que se seguem.

Método 1: Coloque a rede dentro de 40-50 cc de água limpa, despeje o detergente, e deixe de molho durante 2-3 mins. Utilize luvas e limpe o filtro com uma escova suave. Não exerça demasiada pressão, visto que a rede é delicada e é facilmente danificada.

Método 2: Se for informado de tal, pode colocar a rede numa máquina de lavar louça, configure a temperatura para cerca de 60 graus.



## Rede do filtro da sujidade do óleo

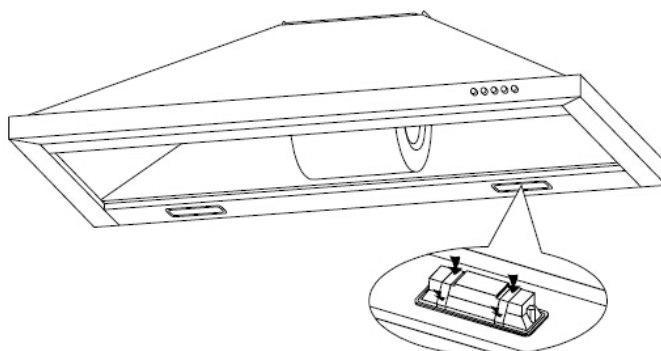
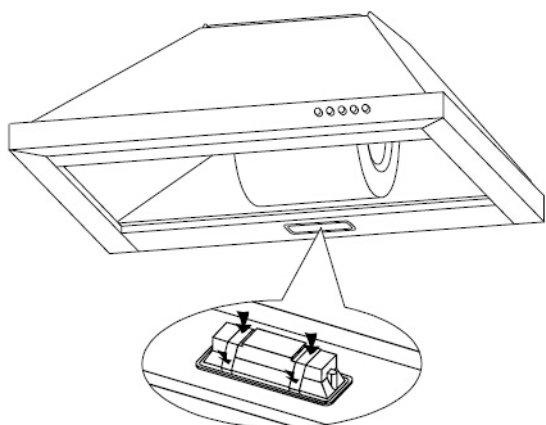
### 2. Aviso de limpeza do exaustor

- A. Para proteger o corpo principal da corrosão durante um período prolongado de tempo, o exaustor deve ser limpo com água quente e um detergente não corrosivo a cada dois meses.
- B. Não utilize um detergente abrasivo porque tal irá danificar o corpo.
- C. Mantenha o motor e outras peças sobresselentes livres de água, visto que tal irá danificar o aparelho.
- D. Não se esqueça de desligar a corrente no quadro antes de limpar o aparelho.
- E. O filtro de carbono não deve ser exposto a fontes de calor.
- F. Não solte a barra fixa à volta do filtro de carbono.
- G. Se a tomada ou o fio eléctrico forem danificados, contate um centro de assistência autorizado para substituí-lo.

## SUSTITUIÇÃO LÂMPADAS.

Nota: Se existir lâmpada defeituosa substituir imediatamente.

1. Desligue o aparelho da rede eléctrica
2. Retirar o vidro de protecção
3. Substituir as lâmpadas esgotadas
4. Fechar o vidro de protecção.



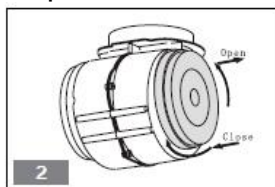
## LAMPADA LED 2.5 W MAX

## MONTAGEM E SUBSTITUIÇÃO DE FILTRO A CARVÃO ACTIVO

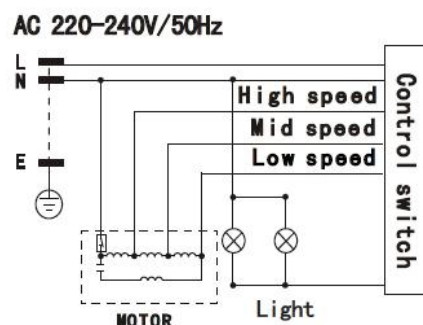
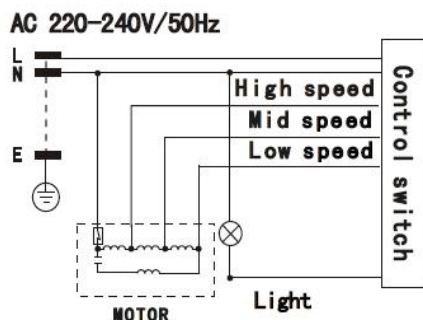
Se recorrer a este sistema em locais onde não exista a tubagem de expulsão para o exterior o quando não for possível instalá-la.

Desligue o aparelho da rede eléctrica

- A. Retire os filtros metálicos
- B. (Tipo rectangular - Fig. 3) Coloque o filtro de carvão como se indica na figura DS 57160/70/90
- C. Para montar os filtros ao carvão realize a operação ao contrário



## DIAGRAMA ELÉCTRICO



LED light	Lâmpada LED
High speed	Velocidade alta
Mid speed	Velocidade média
Low speed	Velocidade baixa
Motor	Motor
Transformer	Transformador
Light	Lâmpada
Electrical outlet	Saída eléctrica
Controlo switch	Interruptor de controlo

## PARÂMETROS PRINCIPAIS

Potência de entrada classificada	220 V-240 V, 50 Hz
Potência classificada	192W / 194W
Potência da iluminação	2WX1 / 2WX2
Potência do motor	190 W
Modo de transmissão	Motor único
Velocidade	Velocidade I Velocidade II Velocidade III
Diâmetro do tubo de ar	150 MM
Saída de ar	≥630 m <sup>3</sup> /h
Pressão do ar	≥250 Pa
Ruído	≤70 Db(A)



Recolha dos eletrodomésticos.

A diretiva Europeia 2002/96/CE referente à gestão de resíduos de aparelhos elétricos e eletrônicos (RAEE), prevê que os eletrodomésticos não devem ser escoados no fluxo normal dos resíduos sólidos urbanos. Os aparelhos desatualizados devem ser recolhidos separadamente para otimizar a taxa de recuperação e reciclagem dos materiais que os compõem e impedir potenciais danos para a saúde humana e para o ambiente. O símbolo constituído por um contendor de lixo barrado com uma cruz deve ser colocado em todos os produtos por forma a recordar a obrigatoriedade de recolha separada.

Os consumidores devem contactar as autoridades locais ou os pontos de venda para solicitar informação referente ao local apropriado onde devem depositar os eletrodomésticos velhos.

DECLARAÇÃO DE CONFORMIDADE: Este dispositivo está em conformidade com as exigências da Directiva de Baixa Tensão 2014/35/UE e os requisitos da directiva EMC 2014/30/UE.