



**HORNILLOS A GAS – MANUAL DE INSTRUCCIONES  
GAS COOKERS – INSTRUCTION MANUAL  
TABLE DE CUISSON À GAS – MANUEL D’INSTRUCTIONS  
FOGÕES A GAS – MANUAL DE INSTRUÇÕES**



**FO 6400**

**Sonifer, S.A.  
Avenida de Santiago, 86 30007 Murcia, España  
sonifer@sonifer.es  
www.orbegozo.com  
MADE IN P.R.C.**

Lea atentamente este manual antes de utilizar este aparato y guárdelo para futuras consultas. Sólo así podrá obtener los mejores resultados y la máxima seguridad de uso.

Read this manual carefully before running this appliance and save it for reference in order to obtain the best results and ensure safe use.

Veuillez lire attentivement ce manuel avant d'utiliser cet appareil et conservez-le pour toute consultation future. C'est la seule façon d'obtenir les meilleurs résultats et une sécurité optimale d'utilisation.

Leia este manual cuidadosamente antes de utilizar este aparelho e guarde-o para consulta futura. Só assim, poderá obter os melhores resultados e a máxima segurança na utilização.

**MANUAL TÉCNICO. INSTRUCCIONES TÉCNICAS PARA LA INSTALACIÓN.****ATENCIÓN**

- **Este aparato se debe instalar de acuerdo con las normas en vigor.**
- **Consulte las instrucciones antes de instalar y utilizar este aparato.**
- **Utilizar únicamente en el exterior de los locales.**
- **No desplazar el aparato durante su uso.**
- **Cerrar la alimentación de gas a la botella después de su uso.**
- **Cualquier modificación del aparato puede ser peligrosa.**
- **Este aparato debe estar alejado de materiales inflamables.**

Todas las operaciones que se indican en este manual deben ser realizadas por personas cualificadas y en conformidad con las reglas vigentes.

**DATOS TÉCNICOS:**

- **Categoría I 3+**
- **Tipo de gas G30/G31 (butano / propano).**
- **Regulador. Presión alimentación 28-30/37 mbar**

**Este utensilio es de clase 1: aparato de cocción independiente.**

**CONSUMO NOMINAL DE LOS QUEMADORES**

	<b>Diámetro inyectores (mm)</b>	<b>Potencia (kW)</b>	<b>Consumo (g/h)</b>
<b>Quegador grande, zona izquierda</b>	0,80	2,62	190
<b>Quegador grande, zona derecha</b>	0,80	2,62	190
<b>Quegador central</b>	0,69	1,76	129
<b>Suma</b>		7	509

**ADVERTENCIAS PARA EL USO**

- El aparato y la bombona de gas deben colocarse en un soporte plano en un lugar alejado de materiales inflamables.

- Proteger la bombona de los rayos directos del sol.
- ATENCIÓN: no desplazar el aparato durante el funcionamiento o cuando este todavía caliente.
- Revisar el tubo flexible de gas y sustituirlos antes de la fecha de vencimiento indicada en el mismo tubo. Los tubos no deben presentar ningún estrangulamiento, además, deben estar instalados de manera que no puedan sufrir ningún esfuerzo. NO DEBEN ENTRAR en contacto con ninguna parte caliente.
- Las operaciones de reparación y mantenimiento deben ser efectuadas por personal especializado
- Cualquier modificación o alteración podría ser peligrosa.
- ADVERTENCIA: ¡LAS PARTES ACCESIBLES PUEDEN ALCANZAR TEMPERATURAS MUY ALTAS!
- MANTENER FUERA DEL ALCANCE DE LOS NIÑOS.
- ADVERTENCIA: después del uso, cerrar inmediatamente la llave del gas del regulador de la botella.
- El soporte donde se vaya a instalar el hornillo debe ser plano y resistir altas temperaturas.
- Este aparato no está destinado a aquellas personas (incluidos niños) cuyas capacidades físicas, sensoriales o mentales estén de alguna manera reducidas o no cuenten con la suficiente experiencia o con el conocimiento necesario del producto, a menos que estén supervisadas por una persona competente durante la utilización del mismo.
- Deberán supervisarse los niños para asegurarse de que no juegan con este aparato.
- PRECAUCIÓN: Para la seguridad de sus niños no deje material de embalaje (bolsas de plástico, cartón, polietileno etc.) a su alcance.

## CONEXIÓN DEL GAS

Para hacer funcionar la estufa debe disponer de:

- 1 Botella de gas (butano o propano), envasado únicamente por Distribuidores Oficiales, según el gas indicado en la placa de características.
- 1 Regulador de presión homologado e indicado en la placa de características de presión 28-30mbar para butano y 37mbar para propano..
- 1 Tubo flexible normalizado para gas de una longitud máxima de 1,5 m.
- 2 Bridas de tornillo para el tubo flexible.

Conectar un extremo del tubo flexible en la pipeta de entrada de gas del hornillo y el otro extremo en el regulador de la botella, asegurando la estanqueidad mediante las 2 bridas con tornillo.

Situar la botella sobre una superficie estable y montar el regulador en la botella. Asegúrese de que el tubo flexible no queda en contacto con el hornillo y que no está sometido a esfuerzos de torsión. Después de abrir el regulador, compruebe que no hay fugas de gas mediante aplicación de agua jabonosa con un pincel en la unión del tubo flexible con la

cocina y el regulador. La aparición de burbujas señala que hay una fuga de gas. NUNCA SE DEBEN USAR LLAMAS PARA BUSCAR LAS FUGAS DE GAS

La sustitución de la botella debe realizarse lejos de cualquier fuente de inflamación.

#### **SI NOTAN OLOR DE GAS:**

- Apagar el quemador
- Cerrar la alimentación del gas al aparato (regulador de la botella)
- Llamar al proveedor del gas o a personal especializado.

### **MANTENIMIENTO (por personal cualificado)**

- Antes de realizar cualquier tipo de trabajo, es preciso cerrar el regulador de la botella de gas..
- Controlar regularmente el estado del tubo flexible de conexión y reemplazarlo cuando sea necesario (fecha de vencimiento).
- Para obtener un buen funcionamiento, controlar una vez al año los grifos de los quemadores y si fuera necesario, REEMPLAZARLOS. Después de llevar a cabo esta operación debe realizarse un chequeo por si hubiera pérdidas de gas.

### **INDICACIONES PARA EL USUARIO. USO Y MANTENIMIENTO.**

#### **ATENCIÓN**

- **Este aparato se debe instalar de acuerdo con las normas en vigor**
- **Consulte las instrucciones antes de instalar y utilizar este aparato.**
- **Utilizar únicamente en el exterior de los locales.**
- **No desplazar el aparato durante su uso.**
- **Cerrar la alimentación de gas a la botella después de su uso.**
- **Cualquier modificación del aparato puede ser peligrosa.**
- **Este aparato debe estar alejado de materiales inflamables.**
- **No tape las aberturas de ventilación en el caso de tener la bombona colocada en un espacio cerrado.**

La capacidad de la botella no puede superar 12,5 kg de gas.

## ADVERTENCIAS PARA EL USO

- El aparato y la bombona de gas deben colocarse en un soporte plano en un lugar alejado de materiales inflamables.
- Proteger la bombona de los rayos directos del sol.
- ATENCIÓN: no desplazar el aparato durante el funcionamiento o cuando este todavía caliente.
- Revisar el tubo flexible de gas y sustituirlos antes de la fecha de vencimiento indicada en el mismo tubo. Los tubos no deben presentar ningún estrangulamiento, además, deben estar instalados de manera que no puedan sufrir ningún esfuerzo. NO DEBEN ENTRAR en contacto con ninguna parte caliente.
- Las operaciones de reparación y mantenimiento deben ser efectuadas por personal especializado
- Cualquier modificación o alteración efectuada en el aparato podría ser peligrosa.
- El fabricante rehúsa toda responsabilidad en caso de mala instalación, o uso inapropiado del aparato.
- Si los grifos se abren o se cierran difícilmente, no debe ser forzarlos y se debe llamar a la asistencia técnica.
- ADVERTENCIA: Le aconsejamos controlar que su aparato haya sido instalado apropiadamente. Además es necesario que haga controlar el aparato al menos una vez al año para examinar el estado del tubo de conexión, de los grifos, etc.
- ADVERTENCIA: después del uso, cerrar inmediatamente el quemador.
- ADVERTENCIA: ¡LAS PARTES ACCESIBLES PUEDEN ALCANZAR TEMPERATURAS MUY ALTAS!
- MANTENER FUERA DEL ALCANCE DE LOS NIÑOS.
- ADVERTENCIA: después del uso, cerrar inmediatamente la llave del gas del regulador de la botella.
- La superficie donde se vaya a instalar el hornillo debe ser plana y resistir altas temperaturas.
- Este aparato no está destinado a aquellas personas (incluidos niños) cuyas capacidades físicas, sensoriales o mentales estén de alguna manera reducidas o no cuenten con la suficiente experiencia o con el conocimiento necesario del producto, a menos que estén supervisadas por una persona competente durante la utilización del mismo.
- Deberán supervisarse los niños para asegurarse de que no juegan con este aparato.
- PRECAUCIÓN: Para la seguridad de sus niños no deje material de embalaje (bolsas de plástico, cartón, polietileno etc.) a su alcance.

### SI NOTAN OLOR DE GAS:

- Apagar el quemador
- Cerrar la alimentación del gas al aparato (regulador de la botella)
- Llamar al proveedor del gas o a personal especializado.

## MONTAJE DE LAS PATAS DEL QUEMADOR

Sitúe una pata. Introduzca el tornillo y por el otro extremo introduzca la arandela y tuerca para fijarlo. Apriete firmemente el tornillo para que la pata no se mueva.

Repita la operación con las cuatro patas.

## EMPLEO DEL RECIPIENTE

Es necesario utilizar el punto de cocción más apropiado teniendo en cuenta el diámetro de la cazuela. La llama no debe ser más grande que el fondo de la cazuela. Cuando sea posible, poner la tapa en la olla para obtener un ahorro de energía. Los recipientes a usar deben de soportar el contacto con fuego.

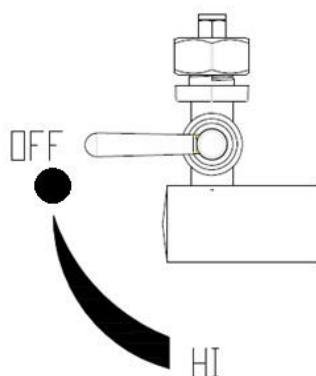
	Diámetro base recipiente (cm)
Quegador central	10 a 19
Quegador central + quemador exterior (las tres llaves abiertas)	19 a 32



ATENCIÓN: LOS RECIPIENTES A USAR DEBEN DE SOPORTAR EL CONTACTO CON EL FUEGO.

ATENCIÓN: SE DEBEN USAR GANTES PROTECTORES DURANTE LA MANIPULACIÓN DE ELEMENTOS ESPECIALMENTE CALIENTES.

## FUNCIONAMIENTO DEL QUEMADOR.



1. Abra la llave reguladora de la botella.

2. Asegúrese de que el hornillo permanece estable cuando empuje hacia abajo la palanca de la válvula
3. Si el quemador no prende, cierre la válvula reguladora, espere 5 minutos y repita el paso 1.
4. Para encender el quemador exterior debe usar las otras dos válvulas. La válvula de la izquierda controla la mitad izquierda del quemador exterior; la válvula de la derecha controla la mitad derecha del quemador exterior. Para encender la parte izquierda, empuje la palanca de la válvula de la izquierda y gire en sentido contrario a las agujas del reloj. Luego, prenda la zona izquierda del quemador exterior con por ejemplo, un encendedor eléctrico (siempre manténgase alejado del quemador central para no quemarse). Para encender la parte derecha, empuje la palanca de la válvula de la derecha y gire en sentido contrario a las agujas del reloj. Luego, prenda la zona derecha del quemador exterior con por ejemplo, un encendedor eléctrico (siempre manténgase alejado del quemador central para no quemarse).
5. Para apagar el hornillo gire las válvulas a la posición de apagado y posteriormente cierre el regulador de la botella.

#### ATENCIÓN:

Nunca ponga la cabeza o el cuerpo sobre el hornillo cuando lo encienda o, en caso de estar encendido, cuando esté cocinando.

ATENCIÓN: LAS PARTES PROTEGIDAS POR EL FABRICANTE NO PUEDEN SER MANIPULADAS POR EL USUARIO.

## LIMPIEZA-MANTENIMIENTO

Revisar el tubo flexible de gas y sustituirlos antes de la fecha de vencimiento indicada en el mismo tubo. Los tubos no deben presentar ningún estrangulamiento, además, deben estar instalados de manera que no puedan sufrir ningún esfuerzo. No deben entrar en contacto con ninguna parte caliente.

Para que pueda conservar su aparato en buen estado, es preciso que lo limpie regularmente. Para ello, limpie con un paño humedecido en agua jabonosa. Posteriormente proceda a su secado con otro paño.

No dejar nunca posibles residuos sobre el quemador del hornillo.

- ATENCION: no utilizar nunca productos detergentes abrasivos
- En caso de no utilización prolongada del hornillo volver a ponerlo en su embalaje y guardarlo en un lugar seco y limpio.
- Si los agujeros de los quemadores y del tubo de Venturi están obturados, no utilizar nunca objetos metálicos para liberarlos. Se podría modificar el diámetro de los agujeros provocando un mal funcionamiento del aparato. Utilizar, por ejemplo, aire comprimido.
- Para cualquier problema técnico póngase en contacto con el instalador o un técnico especializado.

- Solo un técnico especializado puede sustituir los componentes o cualquier parte del hornillo.

### CONSUMO NOMINAL DE LOS QUEMADORES

	<b>Diámetro inyectores (mm)</b>	<b>Potencia (kW)</b>	<b>Consumo (g/h)</b>
<b>Quegador grande, zona izquierda</b>	0,80	2,62	190
<b>Quegador grande, zona derecha</b>	0,80	2,62	190
<b>Quegador central</b>	0,69	1,76	129
<b>Suma</b>		7	509

### GARANTÍA

Este aparato está cubierto y cuenta con el derecho de la garantía legal conforme a la legislación vigente desde la fecha de compra. Conserve el ticket de compra para poder reclamar su derecho a la garantía. Para encontrar el servicio más cercano a su localización contacte a través del siguiente enlace web: <https://orbegozo.com/asistencia-tecnica/>

Para cualquier tipo de consulta, duda o incidencia puede ponerse en contacto con nosotros a través de nuestro correo electrónico reflejado en la página principal de este manual o a través de nuestro servicio de asistencia técnica en <https://orbegozo.com/contacto/>

Orbegozo no se hace responsable de los componentes y accesorios que son objeto de desgaste debido al uso, así como los compuestos percederos o que se hayan deteriorado por un uso indebido. Tampoco se hará responsable si el propietario ha modificado técnicamente el aparato. Consulte las condiciones legales en nuestra página web.



**TECHNICAL MANUAL. TECHNICAL INSTRUCTIONS FOR INSTALLATION.****WARNING**

- **This appliance must be installed in accordance with current regulations.**
- **Please read instructions before installing and using this appliance.**
- **Only use outdoors.**
- **Do not move the appliance when in use.**
- **Close the gas supply to the bottle after use.**
- **Any modification of the appliance may be dangerous.**
- **This appliance must be kept away from flammable materials.**

All the actions indicated in this manual must be carried out by qualified persons and in accordance with applicable regulations.

This appliance can work with liquid gas with no need for regulations.

**TECHNICAL DATA:**

- **Category I 3+**
- **Type of gas G30/G31**
- **Regulator. Supply pressure 28-30/37 mbar**

**This utensil is class 1: free-standing cooking appliance.**

**WARNING:** Make sure that the appliance is regulated for the type of gas supply.

**BURNER NOMINAL CONSUMPTION**

BURNER	INJECTOR (mm)	Power kW	
		norm. kW	red. kW
Big burner, left	0,8	2,62	190
Big burner, right	0,8	2,62	190
Central burner	0,69	1,76	129
<b>Total</b>		<b>7</b>	<b>509</b>

Bottle capacity can not exceed 12.5 kg.

The rating plate with the characteristics found in the rear of the unit.

**INSTALLING THE APPLIANCE**

## **This appliance must only be installed outdoors.**

Before installing, make sure that the gas type and pressure and the appliance specifications are compatible.

The appliance specifications must be written on the label (or the data plate).

The support must resist a temperature of at least 80 degrees Celsius.

The appliance must be installed in accordance with current Spanish installation regulations.

All the actions indicated in this manual must be carried out by qualified persons and in accordance with applicable regulations.

### **CONNECTING THE GAS**

This appliance has a label, located on the back of the gas cooker, indicating the gas pressure.

Before turning on the appliance, check it is compatible with the type of gas and pressure available.

In order to work, the stove must have:

- 1 bottle of gas, only bottled by Official Dealers, in accordance with the gas indicated on the data plate.
- 1 pressure regulator approved and indicated on the data plate.
- 1 flexible tube approved for gas, with a maximum length of 1.5 m.
- 2 screw clamps for the flexible tube.

Connect the flexible tube to the gas supply inlet on the stove and the regulator, ensuring the tightness by means of the 2 screw clamps.

Place the bottle on a stable surface and assemble the bottle regulator. Make sure that the flexible tube does not come into contact with the stove and that it is not subject to any twisting forces. After opening the regulator, check there is no gas leak by applying soapy water with a brush on the joint of the flexible tube with the cooker and the regulator. The appearance of bubbles means there is a gas leak.

The bottle replacement must be done far away from any source of flame.

### **CHECKING CONNECTION TIGHTNESS**

After connecting the gas, the tightness of the joints must be checked. To do so, apply soapy water to the joints; if bubbles appear it means there is a leak.

### **NEVER USE A FLAME TO DETECT GAS LEAKS**

## WARNINGS FOR USE

If the stove has been moved, it will be necessary to check that the burner caps are properly fitted.

The appliance runs on BUTANE or PROPANE gas 28-30/37 mbar.

- The appliance and the gas bottle must be placed on a flat surface far away from flammable materials.
- Protect the bottle and the appliance from direct sunlight.
- The bottles must not be stored indoors, in an unventilated area, or in a cellar.
- This appliance is not intended for use by persons (including children) with reduced physical, sensory or mental capabilities or lack of experience and knowledge, unless they are supervised by a competent person during its use.
- Keep children well away from this appliance.
- PRECAUTION: For safety reasons, never leave packaging materials (plastic bags, cardboard, polyethylene etc.) within the reach of children.

**WARNING:** do not move the appliance when in use or when still hot.

- Change the deteriorated or porous gas tubes and replace them before the expiry date indicated on the same tube. The tubes must not be compressed, and must be installed so that they are not subject to any forces. THEY MUST NOT come into contact with any hot part.
- All repairs and maintenance must be carried out by specialized personnel.
- Any modification or alteration could be dangerous.

### ONLY TO BE USED OUTDOORS

The air required for combustion is 2.0 m<sup>3</sup>/h per every kW of nominal flow.

**WARNING:**

**ACCESSIBLE PARTS CAN REACH VERY HIGH TEMPERATURES!  
KEEP OUT OF CHILDREN'S REACH.**

**WARNING:** after use, turn off the burner immediately.

### IF YOU SMELL GAS:

- Turn off the burner
- Close the appliance gas supply (bottle tap)
- Contact your gas supplier or specialized personnel.

The support cannot be made of flammable materials and must resist a temperature of at least 90° C.

**Warning:** We advise you to check if your appliance has been properly installed. Also it is necessary to have the appliance checked at least once a year to examine the state of the connection tube, taps, etc.

## MAINTENANCE (by qualified personnel)

- Before doing any type of work, the gas supply tap must be turned off.
- Verify the state of the flexible connection tube regularly and replace it whenever necessary (expiry date).

- To ensure proper functioning, once a year check the burner taps, if necessary, REPLACE THEM as follows: \_ turn off the supply \_ remove the burners \_ remove the screw covers on the cooker top \_ unscrew the covers and replace them.  
After doing this, you must check to see there is no gas leak.

#### USER INDICATIONS. USE & MAINTENANCE.

#### WARNING

- **This appliance must be installed in accordance with current regulations.**
- **Please read instructions before installing and using this appliance.**
- **Only use outdoors.**
- **Do not move the appliance when in use.**
- **Close the gas supply to the bottle after use.**
- **Any modification of the appliance may be dangerous.**
- **This appliance must be kept away from flammable materials.**

The bottle capacity can be no more than 10 kg.  
The data plate is on the back of the appliance.

#### WARNINGS FOR USE

If the stove has been moved, it will be necessary to check that the burner caps are properly fitted.

The appliance runs on BUTANE or PROPANE gas 28-30/37 mbar.

- The appliance and the gas bottle must be placed on a flat surface far away from flammable materials.
- Protect the bottle and the appliance from direct sunlight.
- The bottles must not be stored indoors, in an unventilated area, or in a cellar.
- This appliance is not intended for use by persons (including children) with reduced physical, sensory or mental capabilities or lack of experience and knowledge, unless they are supervised by a competent person during its use.
- Keep children well away from this appliance.
- PRECAUTION: For safety reasons, never leave packaging materials (plastic bags, cardboard, polyethylene etc.) within the reach of children.

**WARNING:** do not move the appliance when in use or when still hot.

- Change the deteriorated or porous gas tubes and replace them before the expiry date indicated on the same tube. The tubes must not be compressed, and must be installed so that they are not subject to any forces. THEY MUST NOT come into contact with any hot part.
- All repairs and maintenance must be carried out by specialized personnel.

- Any modification or alteration could be dangerous.

### ONLY TO BE USED OUTDOORS

The air required for combustion is 2.0 m<sup>3</sup>/h per every kW of nominal flow.

#### WARNING:

**ACCESSIBLE PARTS CAN REACH VERY HIGH TEMPERATURES!**

**KEEP OUT OF CHILDREN'S REACH.**

**WARNING:** after use, turn off the burner immediately.

#### IF YOU SMELL GAS:

- Turn off the burner
- Close the appliance gas supply (bottle tap)
- Contact your gas supplier or specialized personnel.

The support cannot be made of flammable materials and must resist a temperature of at least 90° C.

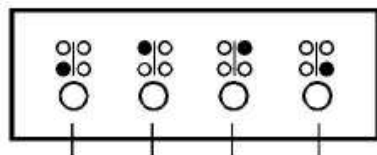
**Warning:** We advise you to check if your appliance has been properly installed. Also it is necessary to have the appliance checked at least once a year to examine the state of the connection tube, taps, etc.

**The manufacturer will not be held liable in the event of improper installation, or inadequate use of the appliance.**

**WARNING:** when the appliance is no longer in use, turn the burner off immediately.

### 1. USE OF THE 2-3-BURNER APPLIANCE

The control knob is always in front of the corresponding burner.



**FRONT    BACK    BACK    FRONT**  
**LEFT    LEFT    RIGHT    RIGHT**

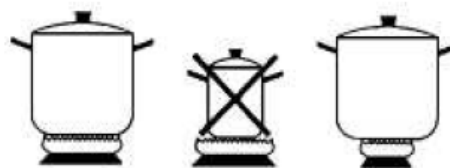
### USE OF THE 4-BURNER APPLIANCE:

Follow the directions on the front panel of the appliance.

### 2. USE OF PAN

The most appropriate cooking point must be used according to the diameter of the pan. The flame must not exceed the diameter of the pan. Whenever possible, cover the pan with a lid to save energy.

Recommended pan diameter	
Burner	Pan diameter
Big	26-32 cm
Medium	20-24 cm
Small	14-18 cm



WARNING: PROTECTIVE GLOVES MUST BE USED WHEN HANDLING VERY HOT ELEMENTS.

### 3. TURNING THE BURNERS ON

- Press the corresponding knob and turn it anti-clockwise.
- Bring a flame close to the burner to ignite it.
- When the burner is on, the flame may be regulated according to the desired cooking speed. For maximum position, turn the knob fully to the left.

### 4. REGULATING THE FLAME

The flame can be regulated. The knob has the following symbols:



### 5. TURNING THE BURNERS OFF

When you have finished cooking, turn the knob rightwards to the "OFF" position and turn off the bottle gas supply.

WARNING: THE USER CANNOT HANDLE THE PARTS PROTECTED BY THE MANUFACTURER.

### CLEANING-MAINTENANCE

To ensure the proper functioning of your appliance, it must be cleaned regularly and with care as indicated below:

- Enamel or painted parts: wash with soap and water, rinse and dry with a soft cloth. Abrasive substances must not be used;
- Chrome-plated parts: wash with soap and water, rinse and dry. If necessary, use appropriate liquid detergents, but never abrasive ones.
- Burner: wash with soap and water and dry: after cleaning, make sure that all the flame-spreader holes are clean and unblocked.
- Clean all accessible burner parts after every use.
- Never leave any residue on the surface.
- WARNING: never use abrasive detergent products
- In the event of prolonged non-use of the appliance, it should be stored away in its packaging and kept in a clean and dry place.

- If the holes of the burners and the Venturi tube are blocked, never use metallic objects to unblock them. The diameter of the holes might be altered and lead to the malfunctioning of the appliance. For example, use compressed air.
- In the event of any technical problem, please contact the installer or a specialized technician.
- All appliance components and parts may only be replaced by a specialized technician.

## **WARNINGS**

- If the taps open or close with difficulty, do not force them and contact the technical assistance service.
- Check regularly the state of the gas connection, and, if necessary, replace it.
- If the appliance is not going to be used for a long period of time, turn off the general gas supply.

## **GUARANTEE**

This appliance is covered and is entitled to the legal guarantee in accordance with the legislation in force from the date of purchase. Keep the purchase receipt to be able to claim your right to the guarantee. To find the closest service to your location, contact through the following web link: <https://orbegozo.com/asistencia-tecnica/>

For any type of query, doubt or incident, you can contact us through our email shown on the main page of this manual or through our technical assistance service at <https://orbegozo.com/contacto/>

Orbegozo is not responsible for components and accessories that are subject to wear and tear due to use, as well as perishable compounds or those that have deteriorated due to improper use. Nor will it be held responsible if the owner has technically modified the device. Check the legal conditions on our website.

**FRANÇAIS**

**MODE D'EMPLOI. INSTRUCTIONS TECHNIQUES POUR L'INSTALLATION.**

**ATTENTION**

- **Cet appareil doit être installé conformément aux normes en vigueur.**
- **Consultez les instructions avant d'installer et d'utiliser cet appareil.**
- **Utilisez l'appareil en extérieur uniquement.**
- **Ne déplacez jamais l'appareil en marche.**
- **Fermez l'arrivée de gaz depuis la bouteille après toute utilisation.**
- **Toute modification de l'appareil peut être dangereuse.**
- **Maintenez l'appareil hors de portée des matériaux inflammables.**

Chaque opération indiquée dans ce manuel doit être réalisée par des personnes qualifiées et conformément aux normes en vigueur.

Cet appareil peut fonctionner avec du gaz liquéfié sans réglages nécessaires.

**INFORMATIONS TECHNIQUES :**

- **Catégorie I 3+**
- **Type de gaz G30/G31**
- **Régulateur. Pression de l'alimentation 28-30/37 mbar**

**Cet ustensile est de classe 1 : appareil de cuisson indépendant.**

**REMARQUE :** Vérifiez que l'appareil est réglé pour le type de gaz avec lequel il va être alimenté.

**CONSOMMATION NOMINALE DES BRÛLEURS**

BRÛLEUR	INJECTEUR	PUISSANCE	
	(mm)	norm. kW	red. kW
Grand brûleur, gauche	0,8	2,62	190
Grand brûleur, à droite	0,8	2,62	190
brûleur central	0,69	1,76	129
Total		7	509



## INSTALLATION DE L'APPAREIL

### **Cet appareil doit être utilisé en extérieur uniquement.**

Vérifiez que la nature et la pression du gaz ainsi que le réglage de l'appareil sont compatibles avant d'installer l'appareil.

Les conditions de réglage de cet appareil doivent être inscrites sur l'étiquette (ou la plaque signalétique).

Le support doit résister à une température minimum de 80 degrés Celsius.

L'installation de l'appareil doit être conforme aux normes d'installation en vigueur en Espagne.

Chaque opération indiquée dans ce manuel doit être réalisée par des personnes qualifiées et conformément aux normes en vigueur.

## RACCORD DU GAZ

Cet appareil porte une étiquette sur la partie supérieure de la cuisinière à gaz, comportant l'indication et la pression du gaz.

Vérifiez que l'appareil est préparé pour le type de gaz et la pression dont vous disposez avant de l'allumer.

Vous devez posséder les éléments suivants pour que le réchaud fonctionne :

- 1 Bouteille de gaz, embouteillée par des Distributeurs officiels uniquement, selon le gaz indiqué sur la plaque signalétique.
- 1 Régulateur de pression homologué et indiqué sur la plaque signalétique.
- 1 Tuyau flexible normalisé pour le gaz, d'une longueur maximum d'1,5 m.
- 2 brides de fixation pour le tuyau flexible.

Branchez le tuyau flexible sur l'embout d'arrivée de gaz au réchaud et au régulateur en assurant l'étanchéité grâce aux 2 brides de fixation.

Placez la bouteille sur une surface stable et montez le régulateur sur la cette dernière. Vérifiez que le tuyau flexible n'est pas en contact avec la cuisinière et qu'il ne risque pas d'être tordu. Lorsque vous avez ouvert le régulateur, vérifiez qu'il n'y ait pas de fuite de gaz en appliquant de l'eau savonneuse à l'aide d'un pinceau sur l'union du tuyau flexible avec la cuisinière et le régulateur. L'apparition de bulles indique une fuite de gaz.

Vous devez remplacer la bouteille loin de toute source de produits inflammables.

## CONTRÔLE D'ÉTANCHÉITÉ

Il est important de contrôler l'étanchéité des raccords lorsque vous avez branché le gaz. Pour ce faire, passez de l'eau savonneuse sur les points d'union, l'apparition de bulles indique une fuite.

## **N'UTILISEZ JAMAIS DE FLAMMES POUR CHERCHER UNE FUITE DE GAZ**

### **AVERTISSEMENTS POUR L'UTILISATION**

Vérifiez que les têtes des brûleurs sont correctement positionnées si le réchaud a été déplacé. L'appareil fonctionne avec du gaz BUTANE ou PROPANE 28-30/37 mbar.

- L'appareil et la bonbonne de gaz doivent être placés sur un support plat, dans un endroit éloigné des matériaux inflammables.
- Protégez la bonbonne des rayons directs du soleil et de l'appareil.
- Les bonbonnes ne doivent pas être entreposées dans votre maison, dans un endroit sans aération ou dans un sous-sol.
- Cet appareil n'est pas destiné aux personnes (enfants inclus) dont les capacités physiques, sensorielles ou mentales sont réduites ou qui manquent d'expérience ou de savoir nécessaire du produit, sauf si elles sont surveillées par une personne compétente pendant l'utilisation.
- Les enfants doivent être surveillés pour ne pas jouer avec l'appareil.
- PRÉCAUTION : Pour leur sécurité, ne laissez pas le matériel d'emballage à la portée de vos enfants (sacs plastiques, carton, polyéthylène, etc.).

**ATTENTION** : ne déplacez pas l'appareil en marche ou s'il est encore chaud.

- Remplacez les tuyaux de gaz abîmés ou poreux avant la date de péremption indiquée sur le tuyau. Ces derniers ne doivent pas être tordus ni tendus. ILS NE DOIVENT ENTRER en contact avec aucune partie chaude.
- Les opérations de réparation et d'entretien doivent être réalisées par le personnel spécialisé.
- Toute modification ou altération peut être dangereuse.

### **UTILISEZ L'APPAREIL EN EXTÉRIEUR UNIQUEMENT**

Le débit d'air nécessaire à la combustion doit être au minimum de 2,0 m<sup>3</sup>/h pour chaque kW.

#### **AVERTISSEMENT :**

**LES PARTIES ACCESSIBLES PEUVENT ATTEINDRE DES TEMPÉRATURES TRÈS ÉLEVÉES !  
MAINTENEZ L'APPAREIL HORS DE PORTÉE DES ENFANTS.**

**AVERTISSEMENT :** Éteignez immédiatement le brûleur ou le après toute utilisation.

### **SI VOUS REMARQUEZ UNE ODEUR DE GAZ :**

- Éteignez le brûleur
- Coupez l'arrivée de gaz de l'appareil (robinet de la bonbonne).
- Contactez le fournisseur de gaz ou le personnel spécialisé.

Le support ne doit jamais être composé de matériaux inflammables et doit résister à une température d'au moins 90° C.

**Avvertissement :** Nous vous conseillons de contrôler que votre appareil a été correctement installé. De plus, il convient de faire contrôler l'appareil au moins une fois par an pour examiner l'état du tuyau de raccord, des robinets, etc.

## ENTRETIEN (par le personnel qualifié)

- Fermez le robinet d'arrivée du gaz avant de réaliser tout type d'opération.
  - Contrôlez régulièrement l'état du tuyau flexible et remplacez-le lorsqu'il le faut (date de péremption).
  - Contrôlez les robinets des brûleurs une fois par an pour un fonctionnement correct et en cas de besoin, REMPLACEZ-LES de la manière suivante : \_ fermez l'arrivée de gaz \_ retirez les brûleurs \_ déplacez les couvercles recouvrant les vis du dessus de la cuisinière \_ dévissez les couvercles et remplacez-les.
- Vérifiez qu'il n'y ait pas de fuite de gaz après avoir réalisé cette opération.

## INDICATIONS POUR L'UTILISATEUR. UTILISATION ET ENTRETIEN.

### ATTENTION

- **Cet appareil doit être installé conformément aux normes en vigueur.**
- **Consultez les instructions avant d'installer et d'utiliser cet appareil.**
- **Utilisez l'appareil en extérieur uniquement.**
- **Ne déplacez jamais l'appareil en marche.**
- **Fermez l'arrivée de gaz depuis la bouteille après toute utilisation.**
- **Toute modification de l'appareil peut être dangereuse.**
- **Maintenez l'appareil hors de portée des matériaux inflammables.**
- **Ne pas couvrir les ouvertures de ventilation dans le cas du cylindre placé dans un espace fermé.**

La capacité de la bouteille ne peut pas dépasser les 12.5 kg.

La plaque signalétique se trouve sur la partie postérieure de l'appareil.

### AVERTISSEMENTS POUR L'UTILISATION

- Vérifiez que les têtes des brûleurs sont correctement positionnées si le réchaud a été déplacé.
- L'appareil fonctionne avec du gaz BUTANE ou PROPANE 28-30/37 mbar.
- L'appareil et la bonbonne de gaz doivent être placés sur un support plat, dans un endroit éloigné des matériaux inflammables.
- Protégez la bonbonne des rayons directs du soleil et de l'appareil.
- Les bonbonnes ne doivent pas être entreposées dans votre maison, dans un endroit sans aération ou dans un sous-sol.

- Cet appareil n'est pas destiné aux personnes (enfants inclus) dont les capacités physiques, sensorielles ou mentales sont réduites ou qui manquent d'expérience ou de savoir nécessaire du produit, sauf si elles sont surveillées par une personne compétente pendant l'utilisation.
- Les enfants doivent être surveillés pour ne pas jouer avec l'appareil.
- PRÉCAUTION : Pour leur sécurité, ne laissez pas le matériel d'emballage à la portée de vos enfants (sacs plastiques, carton, polyéthylène, etc.).

**ATTENTION** : ne déplacez pas l'appareil en marche ou s'il est encore chaud.

- Remplacez les tuyaux de gaz abîmés ou poreux avant la date de péremption indiquée sur le tuyau.
- Ces derniers ne doivent pas être tordus ni tendus. ILS NE DOIVENT ENTRER en contact avec aucune partie chaude.
- Les opérations de réparation et d'entretien doivent être réalisées par le personnel spécialisé.
- Toute modification ou altération peut être dangereuse.

### UTILISEZ L'APPAREIL EN EXTÉRIEUR UNIQUEMENT

Le débit d'air nécessaire à la combustion doit être au minimum de 2,0 m<sup>3</sup>/h pour chaque kW.

#### AVERTISSEMENT :

**LES PARTIES ACCESSIBLES PEUVENT ATTEINDRE DES TEMPÉRATURES TRÈS ÉLEVÉES !  
MAINTENEZ L'APPAREIL HORS DE PORTÉE DES ENFANTS.**

**AVERTISSEMENT** : Éteignez immédiatement le brûleur ou le après toute utilisation.

#### SI VOUS REMARQUEZ UNE ODEUR DE GAZ :

- Éteignez le brûleur
- Coupez l'arrivée de gaz de l'appareil (robinet de la bonbonne).
- Contactez le fournisseur de gaz ou le personnel spécialisé.

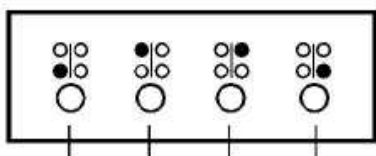
Le support ne doit jamais être composé de matériaux inflammables et doit résister à une température d'au moins 90° C.

**Avertissement** : Nous vous conseillons de contrôler que votre appareil a été correctement installé. De plus, il convient de faire contrôler l'appareil au moins une fois par an pour examiner l'état du tuyau de raccord, des robinets, etc.

**Le fabricant nie toute responsabilité en cas d'installation ou d'utilisation incorrecte de l'appareil.**

AVERTISSEMENT : Éteignez immédiatement le brûleur après avoir utilisé l'appareil.

### 1. UTILISATION DE L'APPAREIL AVEC 2-3 BRÛLEURS



Avant Arrière Arrière Avant

gauche gauche droit droit

La manette de commande se trouve toujours devant le brûleur correspondant.

### UTILISATION DE L'APPAREIL AVEC 4 BRÛLEURS :

Suivez les indications de la plaque située sur le devant de l'appareil.

## 2. EMPLOI DU RÉCIPIENT

Il convient d'utiliser le point de cuisson le mieux approprié en fonction du diamètre de la casserole. La flamme ne doit pas être plus grande que le fond de la casserole. Couvrez le récipient avec le couvercle pour économiser de l'énergie lorsque cela est possible.

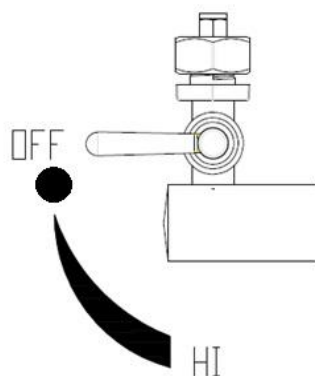
Diamètre conseillé du récipient	
Brûleur	Ø Récipient
Central	10-19 cm
Petit	19-32cm



ATTENTION : UTILISEZ TOUJOURS DES GANTS DE PROTECTION LORSQUE VOUS MANIPULEZ LES ÉLÉMENTS PARTICULIÈREMENT CHAUDS.

## 3. FONCTIONNEMENT DU BRÛLEUR

- Ouvrez le régulateur clé de la bouteille
- Assurez-vous que le poêle reste stable lorsque abaissez le levier de soupape
- Si le brûleur ne s'allume pas, fermer la manette des gaz, attendez 5 minutes et répétez l'étape 1
- Pour allumer le brûleur extérieur devrait utiliser les deux autres vannes. Vanne contrôlant la moitié gauche brûleur de surface gauche; valve droite contrôle le brûleur de surface de la moitié droite. Pour mettre sur le côté gauche, pousser le levier de la valve sur la gauche et tournez vers la gauche pour le sens horaire. Puis tourner sur le côté gauche du brûleur extérieur par exemple, un briquet électrique (toujours garder loin du brûleur central pour éviter de brûler). Pour tourner à droite, poussez le levier de la vanne dans le sens horaire et anti-horaire pour le sens horaire. Ensuite, tournez sur le côté droit du brûleur extérieur par exemple, un briquet électrique (toujours garder loin du brûleur central pour éviter de brûler).
- Pour éteindre le poêle, tournez la vanne à la position d'arrêt, puis fermez le régulateur de la bouteille.



ATTENTION: Ne placez jamais votre tête ou le corps au-dessus du poêle lorsque vous passez ou, si activé, lors de la cuisson

#### 4. EXTINCTION DES BRÛLEURS

Tournez complètement la manette vers la droite en position « OFF » après la cuisson et fermez l'arrivée de gaz depuis la bonbonne.

ATTENTION : LES PARTIES PROTÉGÉES PAR LE FABRIQUANT NE PEUVENT ÊTRE MANIPULÉES PAR L'UTILISATEUR.

#### NETTOYAGE - ENTRETIEN

Il convient de nettoyer l'appareil régulièrement et avec soin comme indiqué par la suite pour qu'il reste en bon état :

- Parties émaillées ou peintes : lavez à l'aide d'eau et de savon puis rincez et séchez avec un chiffon doux. N'utilisez jamais de substances abrasives.
- Parties chromées : lavez à l'aide d'eau et de savon puis rincez et séchez. Utilisez des détergents liquides adéquats en cas de besoin, mais en aucun cas de produits abrasifs.
- Brûleur : lavez à l'aide d'eau et de savon puis séchez : vérifiez que tous les orifices du couvercle soient propres et non obstrués après les avoir lavés.
- Nettoyez les parties du brûleur auxquelles vous avez accès après toute utilisation.
- Ne laissez pas de résidus éventuels sur la surface.
- ATTENTION : n'utilisez jamais de produits détergents abrasifs.
- Rangez le réchaud dans son emballage et conservez-le dans un endroit sec et propre si vous ne l'utilisez pas pour une longue durée.
- Si les orifices des brûleurs et du tuyau Venturi sont obstrués, n'utilisez jamais d'objets métalliques pour les déboucher. Le diamètre des orifices risque d'être agrandi et de provoquer un mauvais fonctionnement de l'appareil. Utilisez de l'air comprimé par exemple.
- Contactez l'installateur ou un technicien agréé en cas de problème technique.
- Les composants ainsi que toute partie du réchaud peuvent uniquement être remplacés par un technicien agréé.

**AVERTISSEMENT**

- Si les robinets s'ouvrent ou se ferment avec difficulté, vous ne devez pas les forcer mais appeler le service technique.
- Vérifiez régulièrement l'état du raccord du gaz et remplacez-le en cas de besoin.
- Fermez le robinet général de gaz si vous n'utilisez pas l'appareil pour une longue durée.

BRÛLEUR	INJECTEUR	PUISSANCE	
	(mm)	norm. kW	red. kW
Grand brûleur, gauche	0,8	2,62	190
Grand brûleur, à droite	0,8	2,62	190
brûleur central	0,69	1,76	129
<b>Total</b>		<b>7</b>	<b>509</b>

**GARANTIE**

Cet appareil est couvert et bénéficie de la garantie légale conformément à la législation en vigueur à compter de la date d'achat. Conservez le reçu d'achat pour pouvoir faire valoir votre droit à la garantie. Pour trouver le service le plus proche de votre emplacement, contactez via le lien Web suivant : <https://orbegozo.com/asistencia-tecnica/>

Pour tout type de requête, doute ou incident, vous pouvez nous contacter via notre e-mail indiqué sur la page principale de ce manuel ou via notre service d'assistance technique à <https://orbegozo.com/contacto/>

Orbegozo n'est pas responsable des composants et accessoires soumis à l'usure due à l'utilisation, ainsi que des composés périssables ou de ceux qui se sont détériorés en raison d'une mauvaise utilisation. Il ne sera pas non plus tenu responsable si le propriétaire a modifié techniquement l'appareil. Consultez les conditions légales sur notre site.

**MANUAL TÉCNICO. INSTRUÇÕES TÉCNICAS PARA A INSTALAÇÃO.****ATENÇÃO**

- **Este aparelho deve ser instalado de acordo com as normas em vigor.**
- **Consulte as instruções antes de instalar e utilizar este aparelho.**
- **Utilizar unicamente no exterior dos locais.**
- **Não deslocar o aparelho durante a sua utilização.**
- **Fechar a alimentação de gás da garrafa depois da sua utilização.**
- **Qualquer modificação do aparelho pode ser perigosa.**
- **Este aparelho deve estar afastado de materiais inflamáveis.**

Todas as operações indicadas neste manual devem ser realizadas por pessoas qualificadas e em conformidade com as regras vigentes.

Este aparelho pode funcionar com gás líquido sem necessidade de regulações.

**DADOS TÉCNICOS:**

- **Categoria I 3+**
- **Tipo de gás G30/G31**
- **Regulador. Pressão alimentação 28-30/37 mbar**

**Este utensílio é de classe 1: aparelho de cozedura independente.**

**AVISO:** Certifique-se de que o equipamento está regulado para o tipo de gás com o qual se alimentará.

**CONSUMO NOMINAL DOS QUEIMADORES**

QUEIMADOR	Inyector (mm)	Potencia kW	
		norm. kW	red. kW
Queimador grande, esquerda	0,8	2,62	190
Queimador pequeno, direito.	0,8	2,62	190
Queimador central	0,69	1,76	129
<b>Soma</b>		<b>7</b>	<b>509</b>



## INSTALAÇÃO DO APARELHO

### **Este aparelho deve ser instalado somente em exteriores.**

Antes da instalação, certifique-se de que a natureza e pressão do gás e a regulação do aparelho são compatíveis.

As condições de regulação deste aparelho devem estar inscritas sobre a etiqueta (ou a placa de características).

O suporte deve resistir a uma temperatura de pelo 80 graus C.

A instalação do aparelho deve ser feita em conformidade com as normas de instalação vigentes em Espanha.

Todas as operações indicadas neste manual devem ser realizadas por pessoas qualificadas e em conformidade com as regras vigentes.

## LIGAÇÃO DO GÁS

Este aparelho possui uma etiqueta, localizada na parte posterior da cozinha de gás, com a indicação e pressão do gás.

Antes de acender o aparelho verificar se este está preparado para o tipo de gás e pressão de que dispõe.

Para fazer funcionar o fogão deve dispor de:

- 1 Garrafa de gás, acondicionado unicamente por Distribuidores Oficiais, segundo o gás indicado na placa de características.
- 1 Regulador de pressão homologado e indicado na placa de características.
- 1 Tubo flexível normalizado para gás de uma longitude máxima de 1,5 m.
- 2 Flanges de parafuso para o tubo flexível.

Conectar o tubo flexível na pipeta de entrada de gás no fogão e no regulador, assegurando a estanqueidade mediante as 2 flanges com parafuso.

Situar a garrafa sobre uma superfície estável e montar o regulador na garrafa. Certifique-se de que o tubo flexível não fica em contacto com a cozinha e que não está submetido a esforços de torção. Depois de abrir o regulador, verifique se não existem fugas de gás mediante aplicação de água saponácea com um pincel na união do tubo flexível com a cozinha e o regulador. O aparecimento de borbulhas assinala que existe uma fuga de gás.

A substituição da garrafa deve ser feita afastados de qualquer fonte de inflamação.

## CONTROLO DA ESTANQUEIDADE

Depois da ligação do gás, é preciso controlar a estanqueidade das ligações. Para fazer este controlo, passar água com sabão sobre os pontos de ligação; o aparecimento de bolhas assinala que existe uma fuga.

## NUNCA SE DEVEM USAR CHAMAS PARA PROCURAR AS FUGAS DE GÁS

### ADVERTÊNCIAS PARA A UTILIZAÇÃO

Se o fogão tiver sido deslocado será necessário verificar se as tampas dos queimadores estão bem colocadas.

O aparelho funciona com gás BUTANO ou PROPANO 28-30/37 mbar.

- O aparelho e a botija de gás devem ser colocados num suporte plano num local arejado de materiais inflamáveis.
- Proteger a botija dos raios directos do sol e do aparelho.
- As botijas não devem ser guardadas em casa ou num ambiente não arejado, nem num sótão.
- Este aparelho não é indicado a pessoas (incluídas crianças) cujas capacidades físicas, sensoriais ou mentais estão de alguma maneira reduzidas ou não tenham a experiência suficiente ou com o conhecimento necessário do produto, a menos que sejam supervisionadas por uma pessoa competente durante a utilização do mesmo.
- Dever-se-á supervisionar as crianças para se certificar de que não brincam com este aparelho.
- PRECAUÇÃO: Para a segurança das suas crianças não deixe material de embalagem (bolsas de plástico, cartão, polietileno etc.) ao seu alcance.

**ATENÇÃO:** não deslocar o aparelho durante o funcionamento ou quando estiver quente.

- Trocar os tubos de gás deteriorados ou porosos e substituí-los antes da data de vencimento indicada no mesmo tubo. Os tubos não devem apresentar nenhum estrangulamento, além disso, devem ser instalados de maneira a que não possam sofrer nenhum esforço. **NÃO DEVEM ENTRAR** em contacto com nenhuma parte quente.
- As operações de reparação e manutenção devem ser efectuadas por pessoal especializado
- Qualquer modificação ou alteração poderia ser perigosa.

### A UTILIZAR SOMENTE NO EXTERIOR DOS LOCAIS

O ar necessário para a combustão é de 2,0 m<sup>3</sup>/h por cada kW de caudal nominal.

#### ADVERTÊNCIA:

**AS PARTES ACESSÍVEIS PODEM ALCANÇAR TEMPERATURAS MUITO ALTAS!  
MANTER FORA DO ALCANCE DAS CRIANÇAS.**

**ADVERTÊNCIA:** depois da utilização, fechar imediatamente o queimador.

### SE NOTAR ODOR DE GÁS:

- Desligar o queimador
- Fechar a alimentação do gás ou aparelho (torneira da botija)
- Chamar o fornecedor de gás ou pessoal especializado.

O suporte não pode ser composto por materiais inflamáveis e deve resistir a uma temperatura de pelo menos 90° C.

**Advertência:** Aconselhamos a verificar se o seu aparelho for instalado apropriadamente. Além disso é necessário que faça um controlo do aparelho pelo menos uma vez por ano e isso engloba examinar o estado do tubo de ligação, das torneiras, etc.

### **MANUTENÇÃO (por pessoal qualificado)**

- Antes de realizar qualquer tipo de trabalho, é preciso fechar a torneira do gás de alimentação.
  - Verificar regularmente o estado do tubo flexível de ligação e substituí-lo quando for necessário (data de vencimento).
  - Para obter um bom funcionamento, verificar uma vez por ano as torneiras dos queimadores se for necessário, SUBSTITUÍ-LOS como mencionado: \_ desligue a ficha \_ retire os queimadores \_ desloque as tampas que guardam os parafusos da cobertura e a cozinha \_ desaparafuse as tampas e substitua-as.
- Depois de levar a cabo esta operação deve realizar-se uma verificação para o caso de haver perdas de gás.

### **INDICAÇÕES PARA O UTILIZADOR. UTILIZAÇÃO E MANUTENÇÃO.**

#### **ATENÇÃO**

- **Este aparelho deve ser instalado de acordo com as normas em vigor.**
- **Consulte as instruções antes de instalar e utilizar este aparelho.**
- **Utilizar unicamente no exterior dos locais.**
- **Não deslocar o aparelho durante a sua utilização.**
- **Fechar a alimentação de gás da garrafa depois da sua utilização.**
- **Qualquer modificação do aparelho pode ser perigosa.**
- **Este aparelho deve estar afastado de materiais inflamáveis.**

A capacidade da garrafa não pode superar 10 kg.

A placa indicadora com as características encontra-se na parte posterior do aparelho.

#### **ADVERTÊNCIAS PARA A UTILIZAÇÃO**

Se o fogão tiver sido deslocado será necessário verificar se as tampas dos queimadores estão bem colocadas.

O aparelho funciona com gás BUTANO ou PROPANO 28-30/37 mbar.

- O aparelho e a botija de gás devem ser colocados num suporte plano num local arejado de materiais inflamáveis.
- Proteger a botija dos raios directos do sol e do aparelho.

- As botijas não devem ser guardadas em casa ou num ambiente não arejado, nem num sótão.
- Este aparelho não é indicado a pessoas (incluídas crianças) cujas capacidades físicas, sensoriais ou mentais estão de alguma maneira reduzidas ou não tenham a experiência suficiente ou com o conhecimento necessário do produto, a menos que sejam supervisionadas por uma pessoa competente durante a utilização do mesmo.
- Dever-se-á supervisionar as crianças para se certificar de que não brincam com este aparelho.
- PRECAUÇÃO: Para a segurança das suas crianças não deixe material de embalagem (bolsas de plástico, cartão, polietileno etc.) ao seu alcance.

**ATENÇÃO:** não deslocar o aparelho durante o funcionamento ou quando estiver quente.

- Trocar os tubos de gás deteriorados ou porosos e substituí-los antes da data de vencimento indicada no mesmo tubo. Os tubos não devem apresentar nenhum estrangulamento, além disso, devem ser instalados de maneira a que não possam sofrer nenhum esforço. NÃO DEVEM ENTRAR em contacto com nenhuma parte quente.
- As operações de reparação e manutenção devem ser efectuadas por pessoal especializado
- Qualquer modificação ou alteração poderia ser perigosa.

#### **A UTILIZAR SOMENTE NO EXTERIOR DOS LOCAIS**

O ar necessário para a combustão é de 2,0 m<sup>3</sup>/h por cada kW de caudal nominal.

#### **ADVERTÊNCIA:**

**AS PARTES ACESSÍVEIS PODEM ALCANÇAR TEMPERATURAS MUITO ALTAS!**

**MANTER FORA DO ALCANCE DAS CRIANÇAS.**

**ADVERTÊNCIA:** depois da utilização, fechar imediatamente o queimador.

#### **SE NOTAR ODOR DE GÁS:**

- Desligar o queimador
- Fechar a alimentação do gás ou aparelho (torneira da botija)
- Chamar o fornecedor de gás ou pessoal especializado.

O suporte não pode ser composto por materiais inflamáveis e deve resistir a uma temperatura de pelo menos 90° C.

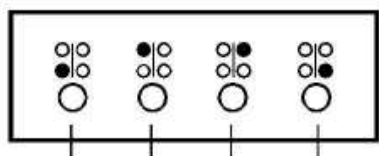
**Advertência:** Aconselhamos a verificar se o seu aparelho for instalado apropriadamente. Além disso é necessário que faça um controlo do aparelho pelo menos uma vez por ano e isso engloba examinar o estado do tubo de ligação, das torneiras, etc.

**O fabricante recusa toda a responsabilidade no caso de má instalação, ou utilização inapropriada do aparelho.**

**ADVERTÊNCIA:** quando não necessitar de usar o aparelho, desligar imediatamente o queimador.

## 1. UTILIZAÇÃO DO APARELHO DE 2-3 QUEIMADORES

O pulsador de comando encontra-se sempre diante do queimador correspondente.



ESQUERDA ESQUERDA DIREITA DIREITA  
ANTERIOR POSTERIOR POSTERIOR ANTERIOR

## UTILIZAÇÃO DO APARELHO DE 4 QUEIMADORES:

Seguir a indicação da placa frontal do aparelho.

## 2. EMPREGO DO RECIPIENTE

É necessário utilizar o ponto de cozedura mais apropriado tendo em conta o diâmetro da caçarola. A chama não deve ser maior que o fundo da panela. Quando for possível, colocar a tampa na panela para obter uma poupança de energia.

Diâmetro aconselhado do recipiente	
Queimador	Recipiente
Central	10-19 cm
Central e Exterior	19-32 cm



**ATENÇÃO:** DEVEM-SE USAR LUVAS PROTECTORAS DURANTE A MANIPULAÇÃO DE ELEMENTOS ESPECIALMENTE QUENTES.

## 3. ACENDER OS QUEIMADORES

- Apertar o pulsador correspondente e rodá-lo em sentido contrário ao dos ponteiros do relógio.
- Aproximar uma chama ao queimador para que se acenda.
- Quando o queimador estiver aceso pode-se regular a chama segundo a cozedura desejada. Para a posição máxima girar o comando todo para a esquerda.

## 4. DESLIGAR OS QUEIMADORES

Depois da cozedura girar completamente o comando para a direita na posição de "OFF" e fechar a passagem de gás da botija.

**ATENÇÃO:** AS PARTES PROTEGIDAS PELO FABRICANTE NÃO PODEM SER MANIPULADAS PELO UTILIZADOR.

## LIMPEZA-MANUTENÇÃO

Para que possa conservar o seu aparelho em bom estado, é preciso que o limpe regular e esmeradamente como se indica em seguida:

- Partes esmaltadas ou pintadas: lavar com água e sabão, e em seguida, enxaguar e secar com um pano suave. Não se devem utilizar substâncias abrasivas;
- Partes cromadas: lavar com água e sabão, e em seguida, enxaguar e secar. Se for necessário, utilizar detergentes líquidos apropriados mas nunca abrasivos.
- Queimador: lavar com água e sabão, e secar: depois da limpeza, verificar se todos os orifícios da cobertura estão limpos e livres.
- Limpar depois de cada uso todas aquelas partes do queimador às quais se possa aceder.
- Não deixar nunca possíveis resíduos na superfície.
- **ATENÇÃO:** não utilizar nunca produtos detergentes abrasivos
- No caso de não utilização prolongada do braseiro voltar colocá-lo na sua embalagem e guardá-lo num local seco e limpo.
- Se os ponteiros dos queimadores e do tubo de Venturi estiverem obturados, não utilizar nunca objectos metálicos para libertá-los. Poder-se-ia modificar o diâmetro dos ponteiros provocando um mau funcionamento do aparelho. Utilizar, por exemplo, ar comprimido.
- Para qualquer problema técnico entre em contacto com o instalador ou um técnico especializado.
- Somente um técnico especializado pode substituir os componentes ou qualquer parte do braseiro.

## ADVERTÊNCIAS

- Se as torneiras se abrirem ou fecharem com dificuldade, não deverá força-las e deve-se chamar a assistência técnica.
- Controlar regularmente o estado da ligação do gás e se for necessário, substituí-la.
- Se não se utilizar o aparelho durante um longo período, fechar a torneira geral do gás.

**GARANTIA**

Este aparelho está coberto e tem direito à garantia legal de acordo com a legislação em vigor a partir da data de compra. Guarde o recibo de compra para poder reclamar o seu direito à garantia. Para encontrar o serviço mais próximo de sua localização, entre em contato através do seguinte link da web: <https://orbegozo.com/assistencia-tecnica/>

Para qualquer tipo de consulta, dúvida ou incidente, pode contatar-nos através do nosso e-mail apresentado na página principal deste manual ou através do nosso serviço de assistência técnica em <https://orbegozo.com/contacto/>

Orbegozo não se responsabiliza por componentes e acessórios que estejam sujeitos a desgaste devido ao uso, bem como compostos perecíveis ou deteriorados por uso indevido. Também não será responsável se o proprietário tiver modificado tecnicamente o dispositivo. Verifique as condições legais no nosso site.