



**ESTUFA CATALÍTICA – MANUAL DE INSTRUCCIONES  
CATALYTIC GAS HEATER - INSTRUCTION MANUAL  
RADIATEUR CATALYTIQUE - MANUEL D'INSTRUCTIONS  
CATALÍTICO - MANUAL DE INSTRUÇÕES**



## **HCE 60 / HCE 62**

**Sonifer,S.A. Avenida de Santiago, 86  
30007 Murcia España  
E-mail: [sonifer@sonifer.es](mailto:sonifer@sonifer.es) / [www.orbegozo.com](http://www.orbegozo.com)  
MADE IN P.R.C.**

Lea atentamente este manual antes de utilizar este aparato y guárdelo para futuras consultas. Sólo así podrá obtener los mejores resultados y la máxima seguridad de uso.

Read this manual carefully before running this appliance and save it for reference in order to obtain the best results and ensure safe use.

Veillez lire attentivement ce manuel avant d'utiliser cet appareil et conservez-le pour toute consultation future. C'est la seule façon d'obtenir les meilleurs résultats et une sécurité optimale d'utilisation.

Leia este manual cuidadosamente antes de utilizar este aparelho e guarde-o para consulta futura. Só assim, poderá obter os melhores resultados e a máxima segurança na utilização.

---

Este producto no es adecuado para calefacción primaria.

This product is not suitable for primary heating purposes.

Ce produit ne peut pas être utilisé comme chauffage principal.

Este produto não é adequado para fins de aquecimento principal.

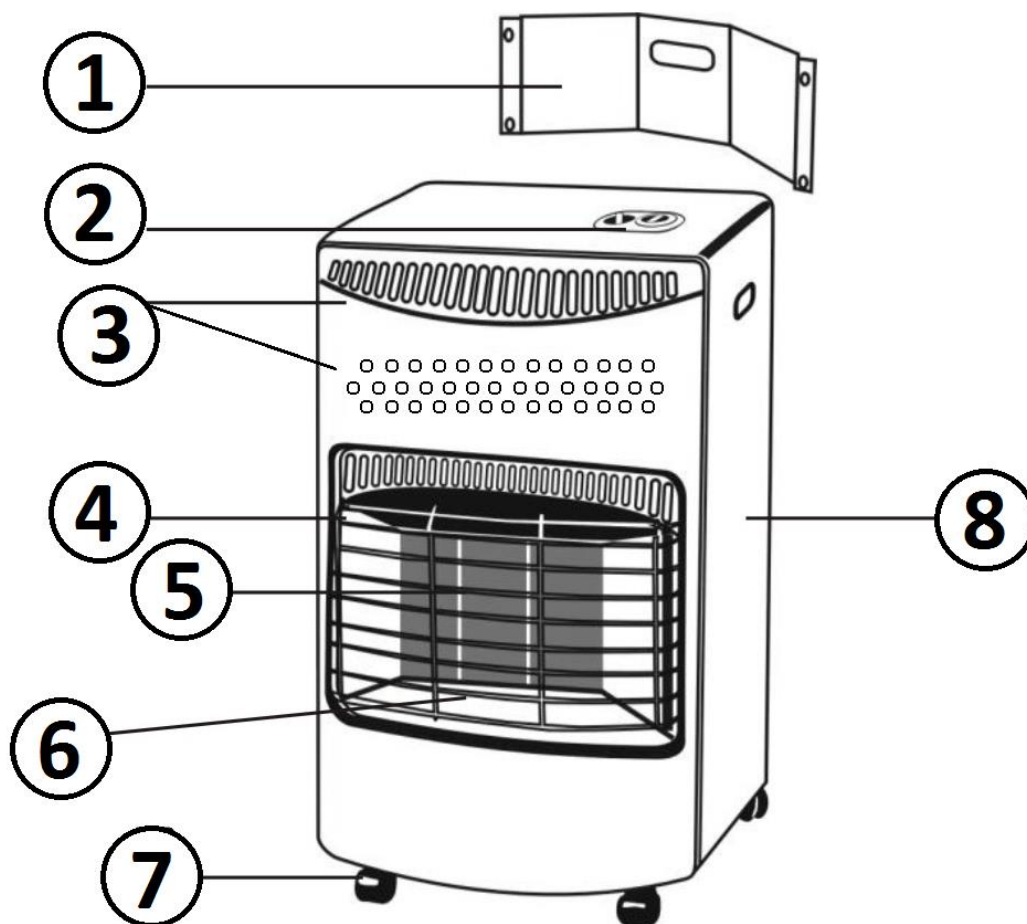
En caso de encontrar problemas para encender su estufa, escanee el siguiente código QR y siga cada una de las indicaciones de este tutorial o busque su modelo en [www.orbegozo.com](http://www.orbegozo.com).

If you encounter problems lighting your gas heater, scan the following QR code and follow each of the instructions in this tutorial or search for your model at [www.orbegozo.com](http://www.orbegozo.com).

Si vous rencontrez des problèmes pour allumer votre poêle, scannez le code QR suivant et suivez chacune des instructions de ce tutoriel ou recherchez votre modèle sur [www.orbegozo.com](http://www.orbegozo.com).

Se tiver problemas para acender a sua estufa, digitalize o seguinte código QR e siga cada uma das instruções deste tutorial ou procure o seu modelo em [www.orbegozo.com](http://www.orbegozo.com).





ESPAÑOL	ENGLISH	FRANÇAIS	PORTUGUÊS
1. Panel trasero	1. Rear panel	1. Panneau arrière	1. Painel traseiro
2. Panel de control	2. Control panel	2. Tableau de contrôle	2. Painel de controle
3. Agujeros de aireación	3. Aeration holes	3. Trous d'aération	3. Furos de aeração
4. Rejilla protectora	4. Protection grid	4. Grille de protection	4. Grelha de protecção
5. Paneles cerámicos (quemadores)	5. Ceramic panels (burners)	5. Panneaux en céramique (brûleurs)	5. Painéis cerâmicos (queimadores)
6. Llama	6. Pilot flame	6. Veilleuse	6. Chama-piloto
7. Ruedas	7. Wheels	7. Roues	7. Rodas
8. Estructura	8. Structure	8. Structure	8. Estrutura

Las imágenes proporcionadas en este manual podrían variar ligeramente del producto que usted ha adquirido.

The images provided in this manual may vary slightly from the product you have purchased.

Les images fournies dans ce manuel peuvent différer légèrement du produit que vous avez acheté.

As imagens fornecidas neste manual podem variar ligeiramente do produto que você adquiriu.

**CONSEJOS IMPORTANTES**

---

Lea atentamente las instrucciones antes de usar el aparato. Contiene información importante para el uso como para su seguridad.

No ponga en marcha un aparato dañado.

El mantenimiento y reparación de este aparato, debe realizarlo un técnico autorizado. Si no se respetan estas instrucciones, corre el riesgo de perder la garantía.

Este aparato puede ser conectado y puesto en marcha por el propio usuario, siguiendo tanto las instrucciones de instalación como la Normativa Oficial referente a instalaciones de gas en locales destinados a uso doméstico. No obstante, para su tranquilidad, recomendamos que esta operación la encomiende a las manos expertas de un técnico autorizado.

Conserve este libro de instrucciones, puede servirle para recordar consejos e instrucciones, y eventualmente ser de utilidad a otro usuario. En caso de necesitar una copia del manual de instrucciones, puede encontrarla en [www.orbegozo.com](http://www.orbegozo.com).

**INSTRUCCIONES DE SEGURIDAD**

---

- Utilice la estufa únicamente en un lugar bien ventilado.
- No utilice otros gases que no sean los indicados para este producto (G30, Butano)
- Asegúrese de utilizar la estufa sobre una superficie plana.
- Preste especial atención cuando use la estufa en presencia de niños, ancianos, minusválidos o animales.
- Mantenga siempre una distancia prudencial con la estufa.
- En caso de un mal funcionamiento, consulte siempre a un técnico especializado autorizado.
- No inserte objetos a través de las rejillas de protección.
- No utilice la estufa para secar ropa, tejidos u otros materiales. Además, nunca ponga ninguno de estos elementos delante de la rejilla de protección.
- No utilice la estufa si alguna de sus partes ha estado en contacto con el agua o en situaciones de alta humedad. Consulte a un técnico especializado autorizado en este caso.
- No la coloque en rincones. Deje al menos 50 cm libres por los lados y parte trasera y 100 cm por el frontal.
- El frente de la estufa siempre debe estar orientado hacia el centro de la habitación.
- No situar el aparato próximo a paredes, mobiliario, entelados, cortinas, ropas de cama y otros materiales inflamables o explosivos ya que hay riesgo de incendio y explosión.
- No mover la estufa sin haber cerrado el gas y sin que se haya enfriado.
- No utilizar en habitaciones con la puerta cerrada para facilitar la ventilación.
- No colocar nunca un recipiente con agua sobre la estufa.

- La rejilla de protección de este aparato está prevista para prevenir los riesgos de incendio, o las quemaduras, y ninguna parte debería desmontarse de forma permanente. NO PROTEGE TOTALMENTE A LOS NIÑOS, ENFERMOS O A LOS MINUSVALIDOS.
- No almacene ni utilice materiales ni líquidos inflamables en las proximidades de la estufa.
- En caso de fuga, la alimentación de gas al aparato debe cortarse mediante la válvula de la botella de gas.
- No exponga la botella a pleno sol en verano, ni muy cerca de un foco de calor. No coloque la estufa en funcionamiento cerca de cortinas, muebles, paneles de madera o materiales combustibles que puedan deteriorarse con el calor.
- La estufa no debe utilizarse en viviendas de gran altura, locales sanitarios (cuartos de baño, aseo o ducha), dormitorios de edificios, sótanos, embarcaciones, caravanas, autocaravanas o vehículos de recreo.
- No utilizar en dormitorios durante el sueño, ni en ninguna habitación donde alguien esté durmiendo.
- No exponer a agentes atmosféricos.
- Durante el funcionamiento evite que los niños pequeños puedan acercarse a la estufa. Supervise que no juegan con ella.
- Preste atención y compruebe que el tubo del gas no se dobla en exceso de forma que evite el tránsito de gas.
- Cierre el paso del gas siempre que no utilice la estufa.
- Respete cuidadosamente las condiciones de instalación y si percibe olor a gas:
  - Cierre el paso del gas en el regulador de la bombona.
  - Abra las ventanas.
  - No conecte ningún interruptor eléctrico y apague cualquier tipo de llama.
  - Avise a un técnico autorizado.
  - No sitúe nunca la botella en posición horizontal.
  - En caso de escape de gas, cierre la llave de la bombona, apague cualquier fuego que pueda haber encendido y ventile la habitación.
- Si la estufa se apaga automáticamente, no la encienda inmediatamente. Antes, deje que entre aire nuevo y fresco en la habitación. Si el problema continua, consulte a un servicio técnico autorizado.
- No desplace la estufa estando funcionando.
- En caso de que deje de usar la estufa, asegúrese de que la bombona de gas esté bien cerrada.
- No utilice nunca el aspirador sobre el panel catalítico, ni sople sobre él o le arroje líquido alguno. Cualquier limpieza del panel catalítico o de los componentes de seguridad, ha de ser efectuada por personal técnico acreditado.
- No utilizar la estufa sin la rejilla de protección.
- Compruebe regularmente el estado del tubo flexible del gas y la fecha de caducidad.
- Nunca utilice tubos o reguladores de gas que no cumplan con la normativa vigente. Contacte un servicio técnico en caso de duda.



ATENCIÓN: Para evitar sobrecalentamiento, no cubra el calefactor.



¡Precaución! La superficie permanece caliente durante y después de su uso

- El aparato no está destinado para el uso por parte de niños o personas con problemas físicos o mentales y sin experiencia ni conocimientos, a menos que lo hagan bajo control de un responsable o profesional para el uso del aparato.
- PRECAUCIÓN: Para la seguridad de sus niños no deje material de embalaje (Bolsas de plástico, cartón, polietileno etc.) a su alcance.

## RECOMENDACIONES PARA LA INSTALACIÓN

Es importante seguir las especificaciones que la normativa legal vigente establece para el emplazamiento y puesta en marcha de este aparato, por lo que le recomendamos consulte a un técnico autorizado. No obstante si decide prescindir de dicha consulta, seguidamente le relacionamos las más importantes.

### Condiciones del local

- El local donde funcione el aparato debe disponer de una entrada suficiente de aire de al menos 105 cm<sup>2</sup> de sección, tanto en la parte superior como en la inferior.
- Tener un volumen mínimo de 84 m<sup>3</sup> y el mobiliario existente, 2 m<sup>3</sup> como máximo.
- Recomendamos no utilizar la estufa en ambientes de uso de aerosoles muy frecuente.

### Conexión del aparato

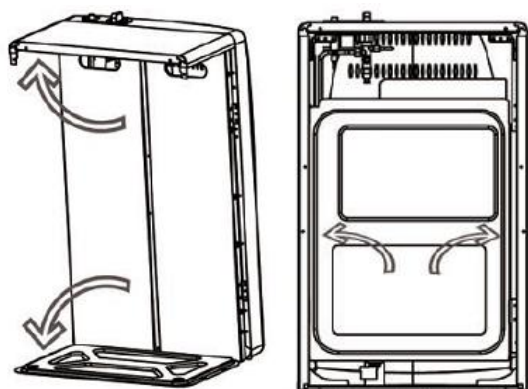
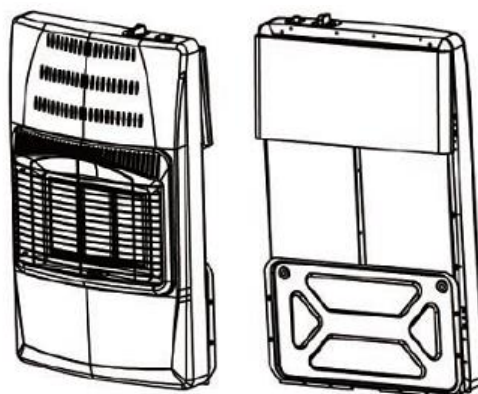
El aparato puede conectarlo a la botella de gas el propio usuario, sin tener que recurrir a un instalador. Para ello debe proveerse de los complementos necesarios para su funcionamiento.

#### Complementos necesarios

- 1 Botella de gas butano de 13kg, envasado únicamente por Distribuidores Oficiales, según el gas indicado en la Placa de Características.
- 1 Regulador de presión homologado e indicado en la placa de características.
- 1 Tubo flexible normalizado para gas de una longitud de 0,5 m.
- 2 Bridas de tornillo para el tubo flexible.
- Para determinar estos complementos, consulte la placa de características y contacte con su distribuidor de gas.

MONTAJE

Vista frontal y trasera de la estufa desmontada



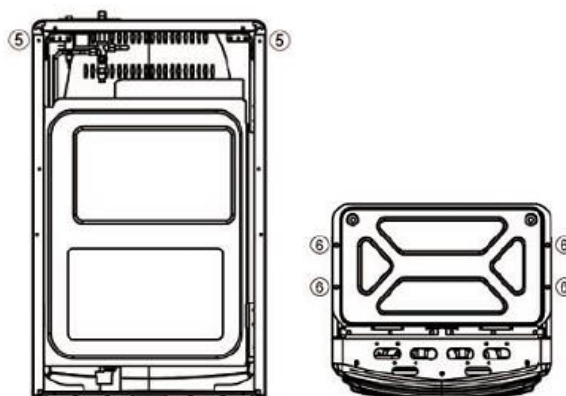
Extienda los paneles superior, inferior y laterales

Fije la parte superior y los laterales

M4\*8 2 pcs

Fije la base y los laterales

M5\*10 4 pcs

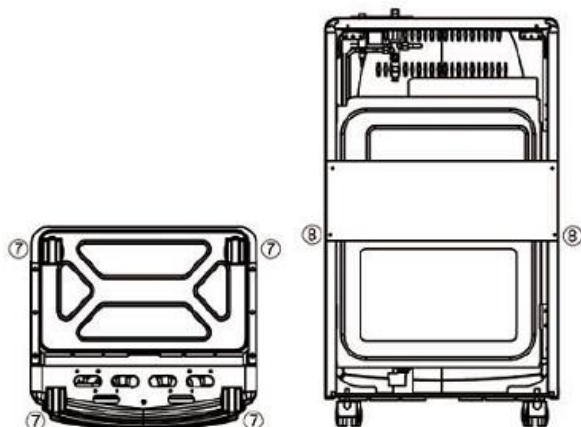


Sujete las ruedas

Ruedas 4 pcs + rosca M6 4 pcs

Fije el panel protector de la botella

M4\*6 2 pcs



Una vez montado el aparato:

- Saque la puerta trasera.
- Conectar el tubo flexible en la pipeta de entrada de gas en la estufa y en el regulador, asegurando la estanqueidad mediante las 2 bridas.
- Situar la botella sobre la base y montar el regulador en la botella. Asegúrese de que el tubo flexible no queda en contacto con el frontal de la estufa. Se debe evitar retorcer el tubo flexible. El tubo flexible se debe revisar regularmente, y si es necesario debe sustituirse.
- Después de abrir el regulador, compruebe que no hay fugas de gas mediante aplicación de agua jabonosa con un pincel en la unión del tubo flexible con la estufa y el regulador.
- Monte la puerta trasera, encajando las patillas de que va dotada.

### Notas

Las botellas deben sustituirse de acuerdo con las instrucciones suministradas.

El cambio de botella debe realizarse en ambientes no inflamables.

La estufa incorpora un dispositivo de seguridad que apaga la llama piloto cuando la concentración de CO<sub>2</sub> excede la máxima de norma. Es normal que dicho dispositivo actúe en locales pequeños.

En el caso de que se apague la llama, ventile el local convenientemente y espere unos minutos a volver a poner en marcha el aparato.

## BÚSQUEDA DE FUGAS DE GAS

---

El proceso de búsqueda de fugas de gas debe realizarse en un lugar abierto y bien ventilado. Apague cualquier llama que exista cerca así como cualquier aparato eléctrico. No fume durante el proceso.

- Compruebe que el gas está cerrado.
- Prepare una solución jabonosa, con la misma cantidad de agua que de jabón.
- Use un pincel o similar para aplicar esta solución a los extremos del tubo.
- Abra el gas.
- Si hay fugas, se formarán burbujas en los puntos donde estén situadas. Si esto sucede, cierre el gas y apriete las juntas. Si el problema persiste, contacte con su vendedor inmediatamente.

## INSTRUCCIONES DE ENCENDIDO

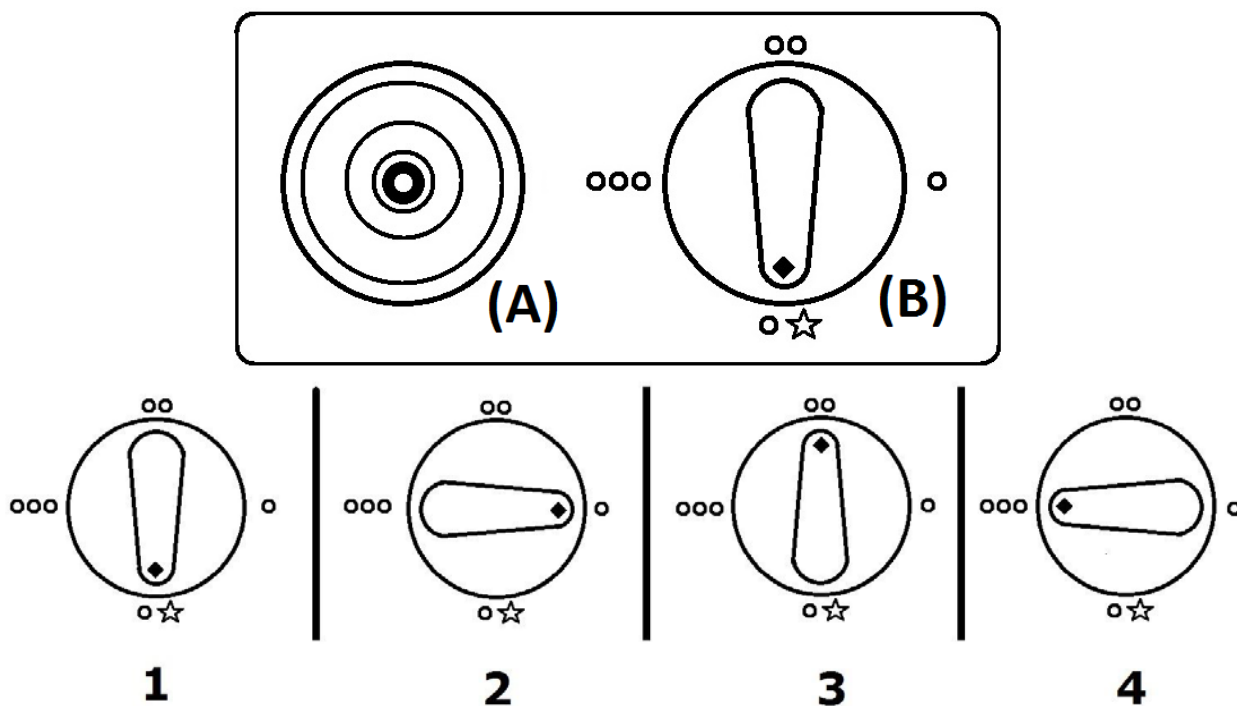
---

Atención: Antes de proceder al primer uso del aparato y después de periodos largos sin utilización recomendamos accionar, sin paso de gas, las teclas varias veces alternativamente para favorecer el funcionamiento.



La estufa puede ser regulada en tres intensidades de calor (B): MAXIMO (4), MEDIO (3) y MINIMO (2). La posición 1 se utiliza para el encendido, y también es el mismo nivel de potencia que la posición 2, bajo. El encendido es mediante mecanismo piezoeléctrico (A)

Los números y letras se corresponden con la imagen siguiente.



1. Abra la válvula del gas de la bombona.
2. Ponga el controlador de potencia a la posición 1 (Nivel bajo - Encendido).
3. Presione el controlador durante unos 10 segundos.
4. Pulse el encendido piezoeléctrico mientras mantiene el controlador de potencia pulsado. Al encenderse la llama, espere unos segundos más antes de soltar el controlador de potencia.
5. Después, si desea aumentar la potencia presione ligeramente el controlador y gírelo hasta la posición deseada. Nunca deje el controlador en una posición intermedia.
6. Si el sistema de seguridad ODS detecta falta de oxígeno, apagará la estufa. Si esto ocurre, cierre la válvula del gas, ventile la habitación y repita el proceso.

## INSTRUCCIONES DE APAGADO

Para apagar la estufa:

- Gire el controlador de potencia a la posición 1 (bajo-encendido)
- Cierre la válvula del gas
- **ATENCIÓN: El flujo de gas no se cerrará si no lo corta desde la bombona.**

NOTA: no mueva o cubra la estufa antes de que se haya enfriado totalmente.

## MANTENIMIENTO

---

- En caso de observar alguna anomalía o si desea piezas de recambio contacte con nuestro Servicio Técnico, encontrará los datos de contacto en nuestra web [www.orbegozo.com](http://www.orbegozo.com).
- El mantenimiento periódico debe ser efectuado exclusivamente por un Técnico autorizado.
- Recomendamos efectuar, por un técnico autorizado, la revisión del aparato cada dos años.
- Vigile la llama piloto, que debe ser estable.
- Compruebe si es necesario cambiar el tubo flexible de gas. Si es necesario provéase de un nuevo tubo y conéctelo como explicamos en el capítulo "Montaje".
- La limpieza del aparato debe realizarse con la llave de gas cerrada, la estufa totalmente fría, y utilizando productos no abrasivos. Utilice un paño.
- Recomendamos conservar la estufa cuando no se utilice, en atmósferas sin polvo, cubierta con una funda de tela o de plástico y en un sitio seco.

## ANTES DE LLAMAR AL SERVICIO TÉCNICO

---

### La estufa no se enciende

- Compruebe si hay gas en la bombona y el regulador está correctamente acoplado y en posición de abierto.
- Compruebe si el tubo está conectado.
- Compruebe que ha seguido correctamente las instrucciones.

### Si se produce después de un cambio de botella puede ser por:

- Existir aire en la botella. Alargue el tiempo de pulsado para el encendido de la chispa hasta lograr encender el piloto y el quemador. Pase después a la posición de máximo.
- Haber estado la botella expuesta a bajas temperaturas exteriores. Aplique en la parte superior de la botella paños húmedos bien calientes para aumentar la gasificación y salida normal del gas.

### La estufa se apaga

- Si se apaga al terminar las maniobras de encendido, repita la operación siguiendo fielmente las instrucciones.
- Si se apaga transcurridos 30 minutos de funcionamiento, le está informando de que se encuentra en una atmósfera enrarecida. Ventile la habitación y vuelva a encender.
- Si es antes de 30 minutos de funcionamiento, compruebe que no está expuesta a corrientes de aire o que el gas no se ha agotado en la bombona.

Identificador(es) del modelo: HCE 60 / HCE 62								
Funcionalidad de calefacción indirecta: NO								
Potencia calorífica directa: 4.2KW								
Potencia calorífica indirecta: 0KW								
<b>Combustible</b>							Space heating emissions (*)	
							NOx	
Seleccione el tipo de combustible			GASEOSO			48.40 mg/kwh		
Partida	Símbolo	Valor	Unidad		Partida	Símbolo	Valor	Unidad
<b>Potencia calorífica</b>				<b>Eficiencia útil (NCV)</b>				
Potencia calorífica nominal	P <sub>nom</sub>	4,2	kW		Eficiencia útil a potencia calorífica nominal	η <sub>th,nom</sub>	91	%
Potencia calorífica mínima (indicativa)	P <sub>min</sub>	1,5	kW		Eficiencia útil a potencia calorífica mínima (indicativa)	η <sub>th,min</sub>	91	%
<b>Consumo auxiliar de electricidad</b>				<b>Tipo de control de potencia calorífica de temperatura interior (seleccione uno)</b>				
A potencia calorífica nominal	e <sub>l,max</sub>	0	kW		potencia calorífica de un solo nivel, sin control de temperatura interior			
A potencia calorífica mínima	e <sub>l,min</sub>	0	kW		dos o más niveles manuales, sin control de temperatura interior			
En modo de espera	e <sub>l,SB</sub>	0	kW		con control de temperatura interior mediante termostato mecánico			
					con control electrónico de temperatura interior			
					con control electrónico de temperatura interior y temporizador diario			
					con control electrónico de temperatura interior y temporizador semanal			
					<b>Otras opciones de control (pueden seleccionarse varias)</b>			
					control de temperatura interior con detección de presencia			
					control de temperatura interior con detección de ventanas abiertas			
					con opción de control a distancia			
					con control de inicio adaptado			
					con limitador de tiempo de trabajo			
					con bulbo sensor negro			
Necesidad de energía del piloto permanente								
Necesidad de energía del piloto (si procede)	P <sub>pilot</sub>	0,15	kW					
Información del contacto	SONIFER S.A. Avda Santiago 86, 30007, Murcia. Spain. Tel +34968231600 Fax +34968245362							
(*) NOx = nitrogen oxides								

## IMPORTANT ADVICE

---

Read the instructions in this manual carefully. It has important information both for operational use and for your safety.

Do not start up faulty apparatus.

Maintenance and repairs should be carried out by a qualified technician. If these instructions are not abided by, there is a risk of annulling the guarantee.

This apparatus can be installed and started up by the user following both the fitting instructions as well as the Official Regulations on gas installations in premises designed for domestic use. However, if you want to be quite sure, we would recommend that this task be placed in the expert hands of an authorized technician.

Keep this instruction manual as it can be useful for reminding you of advice and instructions and for any other user. If it is lost, do not hesitate to ask for another copy from our Technical Service Network.

## SAFETY RECOMMENDATIONS

---

- Use only in a well-ventilated area.
- Never use gases different from those that are indicated (G30 Butane)
- Make sure that the heater is placed on a flat surface.
- Pay special attention when using the heater in the presence of children, the elderly, the disabled or animals.
- Keep always a reasonable distance from the heater.
- In case of malfunction, contact a specialized technical support centre.
- Never insert objects inside the protection grid.
- Do not use the heater for drying clothes, fabrics or other materials; in particular, do not place any cloth or object in front of the protection grid.
- Do not use the appliance if any of its parts have been in contact with water or high humidity. Contact a qualified technician in this case.
- Always position the heater observing the minimum safety distances from objects and walls at all times: 50 cm on its sides, 100 cm in front of it. Do not place it in corners, to less than 40 cm, from the wall.
- The front of the heater always must be oriented towards the center of the room.
- Do not place the stove with the front facing curtains, sofa or any other highly flammable material.
- Do not move the heater with the gas open and with the heater still hot.
- Do not use the heater in rooms with the doors closed.
- Do not ever put a container of water on the stove.
- The grid of protection of this apparatus is predicted to prevent the risks with fire, or the burns, and no part would have to dismount of permanent form. IT TOTALLY DOES NOT PROTECT THE CHILDREN, OR TO THE HANDICAPPER.
- Do not store flammable liquids or material near the heater
- In case of gas leak, cut the gas sourcing with the gas valve on the gas bottle..
- Do not expose the gas bottle to the full summer heat nor too near any other heat source.

- Do not place a heater in use near curtains, furniture, wood paneling or combustible material which can deteriorate with heat.
- Do not use in high-floor apartments, in basements, bathrooms or bedrooms, boats or any other means of transport.
- Never use the heater in bedrooms during the night while sleeping, or in any room where there is anyone asleep.
- Never expose to atmospheric agents.
- Pay special attention when there are children near the appliance. Never leave them unattended or let them play near the appliance.
- Be careful so as to avoid twisting the gas hoses.
- Always close the gas tap when the heater is not in use.
- Follow carefully the installation instructions and if there is a smell of gas:
  - o Close the tap on the gas regulator.
  - o Open the windows.
  - o Do not operate any electrical switch and put out any flame.
  - o Notify an authorised technician.
  - o Do not place the gas bottle in horizontal position.
  - o In case of gas leak, close the gas valve, quench any flame and ventilate the room.
- If the heater automatically turns off, do not turn it on immediately. Before that, provide for a change of air in the rooms. Should the problem continue, please contact one of our technical support centers.
- Do not move the heater while working.
- Never run the vacuum cleaner over the catalytic panel, blow on it or wet it with any liquid. Only qualified personnel may clean the catalytic panel and the safety components.
- Do not use the heater without the protective screen guard. Verify that the date of flexible gas tube has not expired. And avoid twisting the flexible tube while installing.
- Periodically check that the hose and the regulator are in good condition. Check the validity period for the tube.
- Never replace the hose and the regulator with products that do not comply with the national regulations. Contact a technical service in case of doubt.



WARNING: In order to avoid overheating, do not cover the heater.



Caution! The surface remains hot during and after its use

- The appliance isn't destined for the use of children or person with physical or mental problems and without experience nor knowledge; unless they make it down control of a responsible or professional for the use of the appliance.
- WARNING: In order to ensure your children's safety, please keep all packaging (plastic bags, boxes, polystyrene etc.) out of their reach.

## INSTALATION RECOMENDATIONS

It is important to follow the legal regulations in force the states to the location and operation of this device, we recommend you consult a qualified technician. But if you decide to do without such consultation, then you relate the most important.

The site of work the device must provide a sufficient input air of at least 105 cm<sup>2</sup> section in both the top and bottom; have a minimum volume of 84 m<sup>3</sup> and existing furniture, 2 m<sup>3</sup> maximum.

We recommend not to use the stove in a room very frequent use of aerosols.

### Connection of the apparatus

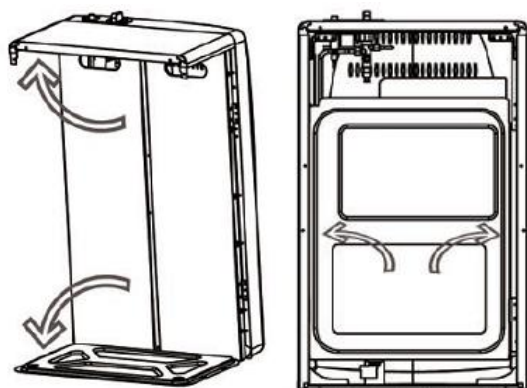
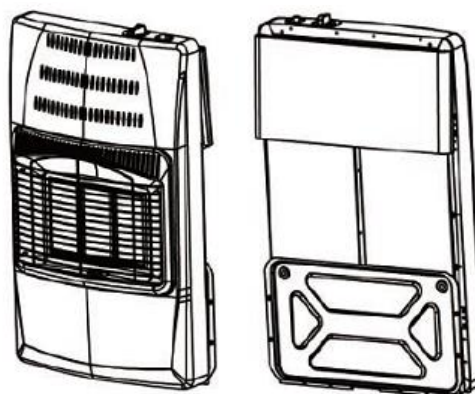
The apparatus can be connected to the gas bottle by the user without recourse to a fitter/technician. In order to do so you should have at hand the required accessories.

#### Required accessories:

- 1 gas bottle of butane or propane, bottled only by Oficial Distributors.
- 1 standardised specifications pressure regulator.
- 1 flexible gas tube with at least 0.5m
- 2 screwed collar-clips for the flexible tube. In order to identify these elements, consult the specifications plaque and contact your gas distributor.
- Check the characteristics plate and contact your gas provider.

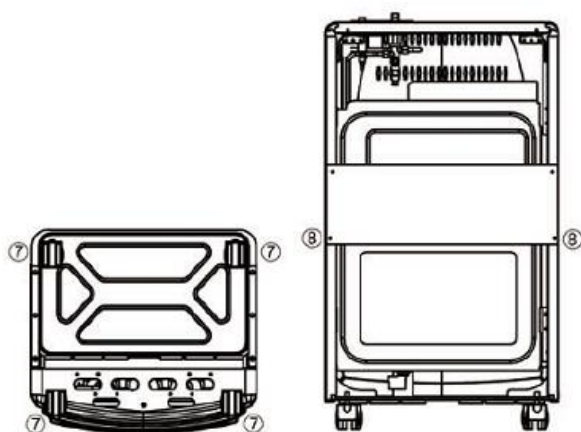
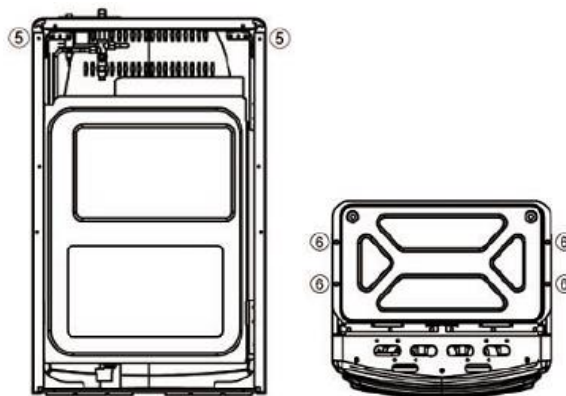
## ASSEMBLING

Front and rear view of the disassembled stove



Extend top, bottom and side panels

Assemble top and sides  
M4\*8 2 pcs  
Assemble the base and sides  
M5\*10 4 pcs



Clamp wheels  
Wheels 4 pcs + thread M6 4 pcs  
Assemble the protective panel of the bottle  
M4\*6 2 pcs

Once the heater has been mounted

- Remove the back panel from inside the apparatus.
- Connect the flexible tube to the gas inlet coupling of the heater and to the regulator, ensuring a gastight fit with the collar clips well screwed down. Avoid twisting the hose.
- Place the gas bottle on the base and fit the regulator to the bottle. On opening the regulator, check that there are no gas leaks by applying soapy water with a paintbrush at the union of the flexible tube with the heater and with the regulator.
- Fit the back panel using the attached fixing lugs.

**Note:** Changing of the bottle should be carried out in a non-flammable environment.

The heater incorporates a safety device which extinguishes the pilot flame if the ventilation in the premises is insufficient. It is usual for this device to operate in very small premises and if the heater does go out, ventilate the room well and wait a few minutes before reigniting the heater.

## CHECKING FOR GAS LEAKS

Before performing the test, extinguish all the flames and turn off all the electrical appliances. Do not smoke while checking for gas leaks.

- The test must be performed outdoors or in well ventilated rooms.

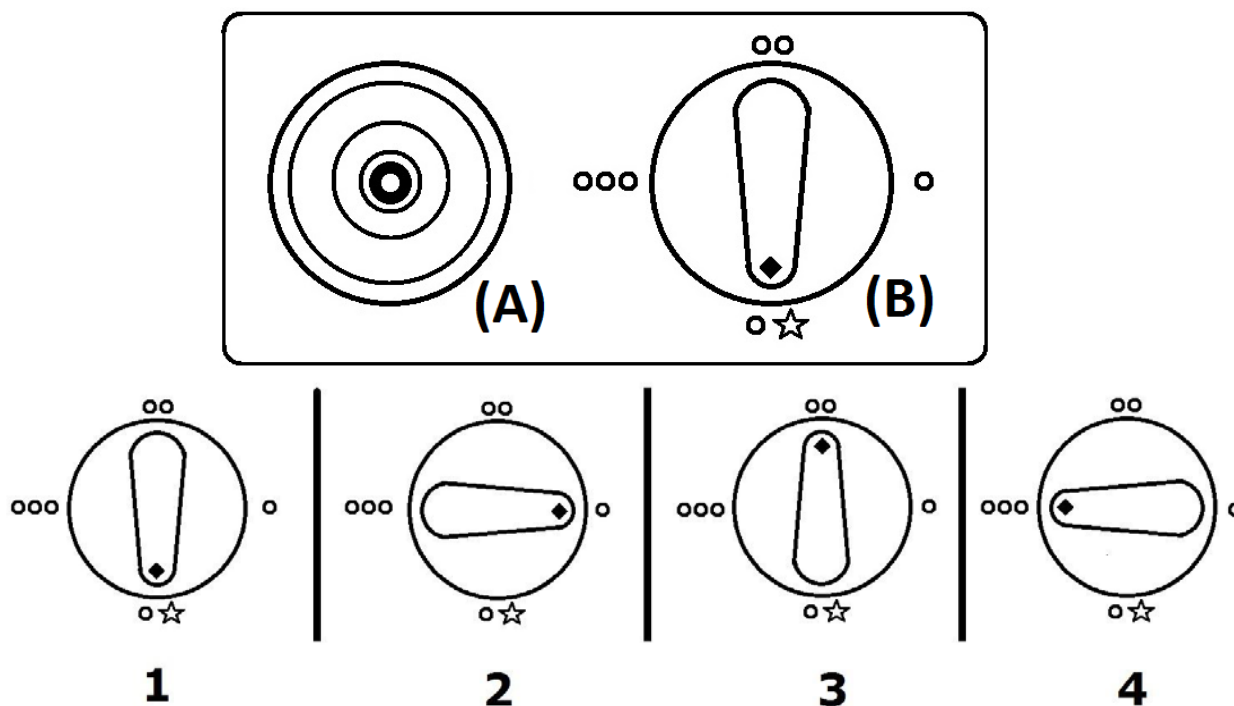
- Check that the gas valve is closed.
- Prepare a solution of water and soap using equal amounts of each one.
- Using a brush, apply the solution on the joints between the cylinder, the regulator and the heater.
- Open carefully the valve.
- If there are gas leaks, bubbles will be formed in the points corresponding to the leaks.
- Close the gas valve. If there is a leak, tighten all the joints and repeat the test. Should the leak continue, contact the supplier immediately.

## IGNITION INSTRUCTIONS

Attention: before using the apparatus for the first time and after long periods of non-use, we recommend switching on the control buttons several times alternately and without gas flow in order to facilitate working.

The heater can be regulated to three different heat intensities (B): MAXIMUM (4), MEDIUM (3) and MINIMUM (2). Position 1 is used to turn on the heater, and it is also the minimum level.

The switch-on mechanism is piezo-operated (A)



1. Open the gas valve.
2. Press the power controller and turn it to Position 1 (Ignition/Low).
3. Keep pressed the power controller for 10 seconds.
4. Press the piezoelectric sparker several times while still holding down the power controller. Once the flame is on, keep it pressed a few seconds and then release it.



5. Then, if you want to increase the power, press it slightly and turn it anticlockwise to the desired level. Never use the heater at intermediate positions.
6. The ODS system will automatically turn off the appliance if the content of oxygen go down. Before restarting the appliance, close the gas valve, ventilate the room and then repeat the process.

## TURNING OFF THE HEATER

---

To switch the heater off:

- Place the power controller to the position 1.
- Close the gas tap.
- **ATTENTION:** The gas flow will not be stopped unless you close the valve of the gas bottle.

NOTE: never move or cover the heater before it is completely cold.

## MAINTENANCE

---

- If any anomaly is observed or spare parts are required, contact our Technical Service.
- The periodical maintenance must be carried out by exclusively by an authorized technician.
- We would recommend that you have a service carried out every two years by an authorized technician.
- Watch the pilot light, which should be stable.
- Check to see if it is necessary to change the flexible gas tube. If it proves necessary, obtain a new tube and connect it as explained in Apparatus start-up.
- It is recommended that the cleaning of the apparatus be carried out with the gas tap closed, the heater completely cold and with nonabrasive products.
- We recommend, when the heater is not in use, maintaining it in a dust free atmosphere, protected with a cloth or plastic cover in a dry place.

## BEFORE CALLING IN TECHNICAL SERVICE

---

### The heater doesn't turn on

- Check to see if there is gas in the bottle and that the regulator is correctly coupled in the open position.
- Check to see that the tube is connected.
- Check that the instructions have been followed correctly.

### If this occurs after changing bottles it may be due to:

- There is air in the bottle. Press the ignition button down for a longer period of time until the pilot flame and burner ignite. Then switch to the maximum position.
- The bottle may have been exposed to low exterior temperatures. Apply fairly hot wet cloths to the upper part of the bottle to increase gasification and the normal exit of gas.

### The heater goes out

- If it goes out on completing the ignition instructions, repeat the operation, following the instructions faithfully.
- If it goes after 30 minutes, it is signaling that it is operating in a stuffy atmosphere. Ventilate the room and reignite the heater.
- If it goes out before 30 minutes of operation, ensure that it is not exposed to air currents or that the bottle has not run out of gas.

Model identifier(s) : HCE 60 / HCE 62									
Indirect heating functionality: NO									
Direct heat output: 4.2KW									
Indirect heat output: 0KW									
<b>Fuel</b>							Space heating emissions (*)		
							NOx		
Select fuel type			gaseous		specify		48.40 mg/kwh		
Item	Symbol	Value	Unit		Item	Symbol	Value	Unit	
<b>Heat output</b>				<b>Useful efficiency (NCV)</b>					
Nominal heat output	P <sub>nom</sub>	4,2	kW		Useful efficiency at nominal heat output	η <sub>th,nom</sub>	91	%	
Minimum heat output (indicative)	P <sub>min</sub>	1,5	kW		Useful efficiency at minimum heat output (indicative)	η <sub>th,min</sub>	91	%	
<b>Auxiliary electricity consumption</b>				<b>Type of heat output/room temperature control (select one)</b>					
At nominal heat output	e <sub>l,max</sub>	0	kW		Single stage heat output, no room temperature control				
At minimum heat output	e <sub>l,min</sub>	0	kW		two or more manual stages, no room temperature control			√	
In standby mode	e <sub>l,SB</sub>	0	kW		with mechanic thermostat room temperature control				
					with electronic room temperature control				
					with electronic room temperature control plus day timer				
					with electronic room temperature control plus week timer				
				<b>Other control options (multiple selections possible)</b>					
				room temperature control, with presence detection					
				Room temperature control, with open window detection					
				with distance control option					
				with adaptive start control					
				with working time limitation					
				with black bulb sensor					
Permanent pilot flame power requirement									
Pilot flame power requirement (if applicable)	P <sub>pilot</sub>	0,15	kW						
Contact details	SONIFER S.A. Avda Santiago 86, 30007, Murcia. Spain. Tel +34968231600 Fax +34968245362								
(*) NOx = nitrogen oxides									

## CONSELLS IMPORTANTS

---

Lisez attentivement les instructions de ce manuel. Elles contiennent des informations importantes pour l'utilisation comme pour votre sécurité.

N'utilisez pas un appareil détérioré.

L'entretien et la réparation de ce calorifère doivent être effectués par un technicien qualifié. Si ces instructions ne sont pas respectées, vous courez le risque de perdre la garantie.

Ce calorifère peut être branché et mis en marche par l'utilisateur luimême, en suivant les instructions et les Normes Officielles relatives à l'installation de gaz dans les lieux d'utilisation domestique. Néanmoins, pour être tranquille nous recommandons de demander à un technicien de procéder à cette opération.

Conservez ces instructions, car elles peuvent servir à vous rappeler les conseils, et éventuellement être utiles à un autre utilisateur. En cas de perte, n'hésitez pas à demander un nouvel exemplaire à votre fournisseur.

## RECOMMANDATIONS DE SÉCURITÉ

---

- Utilisez le poêle uniquement dans un endroit bien ventilé.
- Ne pas utiliser d'autres gaz autres que ceux destinés à ce produit (G30, Butane)
- Assurez-vous d'utiliser le poêle sur une surface plane.
- Portez une attention particulière lors de l'utilisation du poêle en présence d'enfants, personnes âgées, handicapées ou les animaux.
- Toujours garder une distance raisonnable de la poêle
- En cas de dysfonctionnement, toujours consulter un technicien agréé.
- Ne pas insérer d'objets à travers les grilles de protection.
- Ne pas utiliser la poêle pour sécher les vêtements, les tissus ou d'autres matériaux. Aussi, ne jamais mettre un de ces éléments en face de la grille de protection.
- Ne pas utiliser le poêle si une partie quelconque a été en contact avec d'eau ou dans situations d'humidité élevée. S'il vous plaît consulter un technicien qualifié spécialisé dans ce cas.
- Ne le placez pas dans les coins. Laissez au moins 50 cm des côtés et à l'arrière et 100 cm de l'avant.
- La partie avant du calorifère doit toujours être orientée vers le centre de la pièce.
- Ne mettez pas le calorifère en marche près de rideaux, meubles, panneaux en bois, ou matériaux combustibles qui puissent se détériorer avec la chaleur.
- Ne pas déplacer le poêle sans fermer le gaz et sans qu'il ait refroidi.
- Ne le placez pas dans les coins, à moins de 40 cm du mur. Ne pas placer le réchaud à l'avant face à des rideaux, canapé ou tout autre matériau facilement inflammable.
- Ne pas utiliser dans des chambres avec des portes closes pour la ventilation.
- Ne jamais mettre un récipient contenant de l'eau sur le poêle.

- La grille de protection de cet instrument est prévue pour prévenir les risques avec le feu, ou les brûlures, et aucune partie ne devra se démonter de façon permanente. NE PROTÈGE PAS TOTALEMENT LES ENFANTS OU LES PERSONNES HANDICAPÉES.
- Ne stockez pas, n'utilisez pas des matériaux inflammables près du calorifère.
- En cas de fuite, fermer le robinet de la bouteille, éteindre tout foyer et aérer la pièce.
- N'exposez pas la bouteille de gaz au soleil, pendant l'été, ni trop près d'une source de chaleur.
- L'appareil ne doit pas être utilisé dans les immeubles de grande hauteur, locaux sanitaires (salle de bain) et local pendant le sommeil.
- Ne jamais utiliser dans les chambres pendant la nuit pendant le sommeil, ou dans une chambre où il y a quelqu'un sommeil.
- Ne pas exposer aux agents atmosphériques
- Durant le fonctionnement ne permettez pas que les enfants en bas âge soient près du calorifère.
- Faites attention et vérifiez que le tuyau de gaz ne soit pas trop plié de manière à empêcher le transit du gaz.
- Quand le calorifère n'est pas en marche, fermez le réducteur de gaz.
- Respectez soigneusement les conditions d'utilisation et, si vous sentez l'odeur de gaz:
  - o Fermez le réducteur de gaz
  - o Ouvrez les fenêtres.
  - o N'allumez aucun interrupteur électrique et éteignez tous types de flammes.
  - o Prévenez un technicien autorisé.
  - o Ne jamais placer la bouteille dans une position horizontale.
  - o En cas de fuite de gaz, fermez le robinet de la bouteille, éteindre tout incendie qui pourrait avoir enflammé et aérer la pièce.
- Si l'appareil s'arrête automatiquement, ne pas le mettre en marche immédiatement. Avant cela, assurer un changement d'air dans les chambres. Si le problème se poursuivre, s'il vous plaît contacter un de nos centres de support technique.
- Ne pas déplacer l'appareil en fonctionnement.
- Le panneau catalyse ne doit jamais être aspiré, soufflé ou subir des projections de liquides. Le nettoyage éventuel du panneau catalyse et composants de sécurité (Veilleuse, robinet) doit être effectué par un S.A.V. agréé.
- N'utilisez pas le calorifère sans grille de protection. Vérifiez si le tube flexible de gaz n'a pas dépassé la date de péremption, indiquée sur le propre tube.
- Vérifiez périodiquement que le tuyau et le régulateur sont en bon état. Vérifiez la période de validité du tube.
- Ne jamais remplacer le tuyau et le régulateur avec des produits qui ne sont pas conformes à la réglementation nationale. Contactez un service technique en cas de doute.



ATTENTION: Pour éviter surchauffe, ne couvrez pas le radiateur.



Précaution ! La surface reste chaude pendant et après son utilisation

- L'appareil n'est pas destiné pour l'usage d'enfants ou de personnes avec des problèmes physiques ou mentaux et sans expérience et des connaissances, à moins que faites-le sous contrôle d'un responsable ou professionnel pour l'usage de l'appareil.
- ATTENTION: Par mesure de sécurité vis-à-vis des enfants, ne laissez pas les emballages (sac en plastique, carton, polystyrène) à leur portée.

## RECOMMANDATIONS D'INSTALLATION

Il est important de suivre les spécifications établies par la Norme légale en vigueur pour le placement et la mise en marche de ce calorifère, nous vous recommandons donc de consulter un technicien autorisé. Néanmoins, si vous décidez de vous passer de cette consultation, nous indiquons ci - dessous recommandations les plus importantes:

### Condition du local

Le site de travail le dispositif doit fournir un air d'entrée suffisante d'au moins 105 cm<sup>2</sup> section à la fois en haut et en bas.

Avoir un volume minimum de 84 m<sup>3</sup> et mobilier existant, 2 m<sup>3</sup> maximum. Nous vous recommandons de ne pas utiliser le poêle dans une chambre d'usage très fréquent d'aérosols.

### Raccordement du calorifère

Le calorifère peut être raccordé à la bouteille de gaz par l'utilisateur lui-même, sans demander l'intervention d'un installateur.

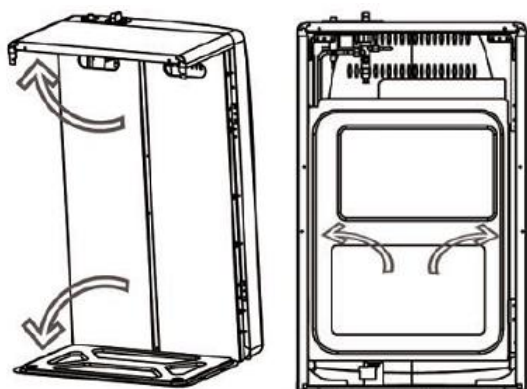
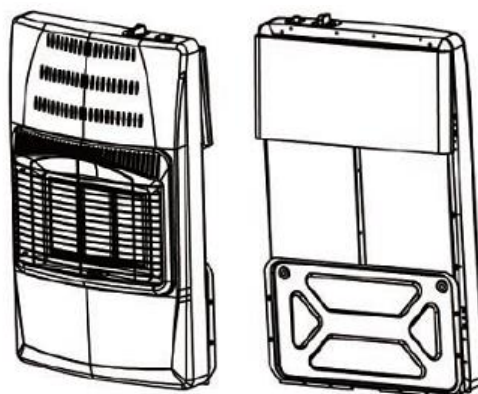
Pour cela, vous devez vous munir des éléments nécessaires à son fonctionnement.

#### Éléments nécessaires

- 1 bouteille de gaz butane commerciale de 13kg embouteillée uniquement par les distributeurs officiels.
- 1 Régulateur de pression homologué
- 1 tube flexible normalisé pour gaz, avec une longueur de 0.5 m.
- 2 colliers d'attache avec vis, pour tube flexible.
- Pour connaître ces éléments, consultez la plaque de caractéristiques et contactez votre distributeur de gaz.

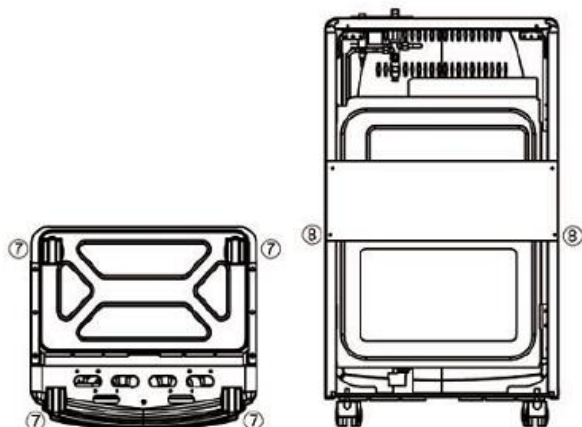
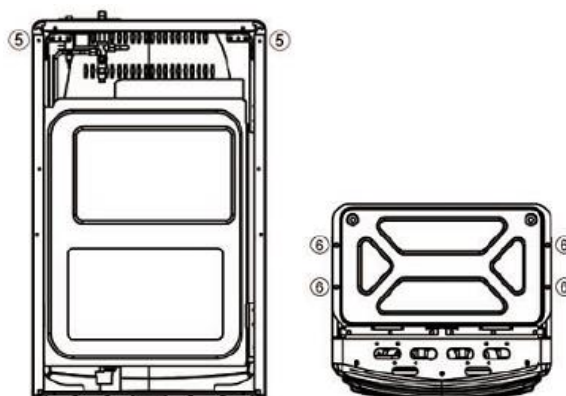
MONTAGE

Vue avant et arrière du chauffage au gaz démonté



Étendre les panneaux supérieur, inférieur et latéraux

Fixez le dessus et les côtés  
M4 \* 8 2 pièces  
Fixez la base et les côtés  
Roues de serrage M5 \* 10 4pcs



Roues 4 pièces + filetage  
M6 4 pièces  
Fixez le panneau de protection de la bouteille  
M4\*6 2 pièces

Après avoir montée le calorifère :

- Enlevez la porte d'arrière.
- Raccordez le tube flexible de l'entrée de gaz dans le calorifère et au réducteur, en assurant l'étanchéité, avec deux colliers d'attache avec vis. Évitez de tordre le tube flexible.
- Installez la bouteille de gaz sur la base du respectif compartiment du calorifère et placez le réducteur sur la bouteille. Après avoir ouvert le réducteur, vérifiez s'il n'y a pas de fuite de gaz, avec de l'eau et du savon à l'aide d'un pinceau, dans les unions du tube flexible avec le calorifère et le réducteur.
- Montez la porte arrière, en emboîtant les languettes dont elle dispose.

**Notes:**

Le remplacement de la bouteille doit être fait en endroits non inflammables.

Le calorifère est incorporé d'un dispositif de sécurité qui l'arrête, en atteignant la veilleuse d'allumage, quand la ventilation du local est insuffisante ou la concentration de CO2 dépasse le maximum de la norme légale.

Il est normal que le dispositif en question se mette en marche dans de petits locaux.

Si la veilleuse s'éteint, ventilez le local convenablement et attendez quelques minutes pour remettre en marche le calorifère.

## RECHERCHE DE FUITE DE GAZ

Avant d'effectuer le test, éteindre toutes les flammes et éteindre tous les appareils électriques. Ne pas fumer pendant la vérification des fuites de gaz.

- Le test doit être effectué à l'extérieur ou dans des locaux bien ventilés.
- Assurer que le robinet de gaz est fermé.
- Préparer une solution d'eau et du savon en utilisant des quantités égales de chacun.
- Avec un pinceau, appliquer la solution sur les articulations entre le cylindre, le régulateur et la poêle.
- Ouvrez soigneusement le robinet.
- En cas de fuites de gaz, des bulles sont formées dans les points correspondants aux fuites.
- Fermez le robinet de gaz. S'il y a une fuite, serrer tous les joints et répéter le test. Si la fuite se poursuivre, contactez immédiatement le fournisseur.

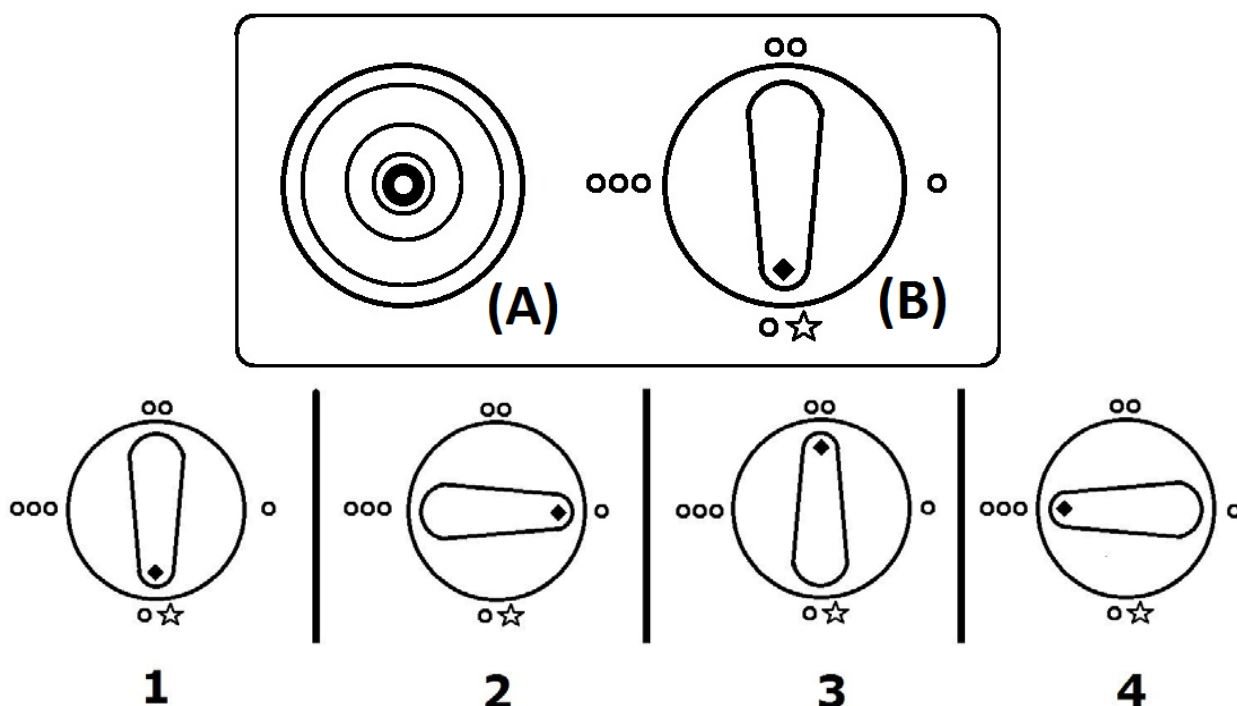
## INSTRUCTIONS D'ALLUMAGE

Attention. Avant d'utiliser le calorifère pour la première fois, après de longues périodes sans utilisation, nous recommandons, qu'avec le gaz fermé, vous actionnez les touches plusieurs fois, en alternance, pour ainsi améliorer son fonctionnement.

Le calorifère peut être réglé en trois intensités de chaleur (B): MAXIMUM (4) , MOYENNE (3), et MINIMUM (2). La position 1 est utilisée pour allumer le chauffage, et il est également le niveau minimum.



L'allumage est fait par étincelle électrique (A).



1. Ouvrez la sortie de gaz.
2. Appuyez sur le contrôleur de puissance sur la position 1 (allumage/minimum).
3. Gardez enfoncé le contrôleur de puissance pendant 10 secondes.
4. Appuyez sur le bouton piézo-électrique plusieurs fois (A) tout en maintenant la commande de puissance. Une fois que la flamme est allumée, maintenir enfoncée quelques secondes. Puis relâchez-le.
5. Si vous voulez augmenter la puissance, appuyez légèrement et tournez dans le sens antihoraire au niveau souhaité. Ne jamais utiliser l'appareil de chauffage à des positions intermédiaires.
6. Le système ODS éteindra l'appareil automatiquement si la teneur en oxygène descendre. Avant de redémarrer l'appareil, fermer le robinet de gaz, aérer la pièce, puis répétez le processus.

### ARRÊT LE CHAUFFE

Pour éteindre la poêle:

- Placez le régulateur de puissance à la position 1.
- Fermer le robinet de gaz.
- **ATTENTION:** Le débit de gaz ne sera pas fermé si vous ne fermez pas le robinet de la bouteille de gaz.

REMARQUE: ne jamais déplacer ou couvrir le chauffe-eau avant qu'il ne soit complètement froid.

### ENTRETIEN

- Si vous observez une anomalie ou si vous souhaitez avoir des pièces de remplacement contactez nos services techniques.
- L'entretien périodique doit être exclusivement fait par un technicien autorisé.
- Nous recommandons d'effectuer la révision du calorifère tous les deux ans, toujours par un technicien autorisé.
- Contrôlez la veilleuse d'allumage, qui doit être stable. Vérifiez s'il est nécessaire de remplacer le tube flexible de gaz. Si nécessaire, achetez un nouveau tube et raccordez-le comme il est expliqué au chapitre "Mise en marche".
- Nous conseillons d'effectuer le nettoyage du calorifère avec le réducteur de gaz fermé, le calorifère complètement froid et en utilisant des produits non abrasifs.
- Nous recommandons de garder le calorifère, quand il n'est pas utilisé, dans des atmosphères sans poussière, avec une protection en tissu ou en plastique et dans un local sec.

## AVANT DE PREVENIR LE SERVICE TECHNIQUE

---

### Le calorifère ne s'allume pas

- Vérifiez s'il y a du gaz dans la bouteille et si le réducteur est correctement allumé et se trouve sur la position ouverte.
- Vérifiez si le tube flexible est raccordé.
- Vérifiez si les instructions ont été correctement suivies.

### Si cela arrive après le remplacement de la bouteille, c'est peut être parce que:

- Il y a de l'air dans la bouteille. Augmentez alors le temps de pression de la touche de fonctionnement et production d'étincelle, jusqu'à parvenir à allumer la veilleuse d'allumage et jusqu'à ce que le panneau ou le brûleur fonctionne. Passez ensuite à la position MAXIMUM.
- La bouteille a été exposée à de basses températures extérieures. Appliquez sur la partie supérieure de la bouteille des chiffons humides bien chauds pour augmenter la gazéification et sortie normale de gaz.

### Le calorifère s'éteint

- S'il s'éteint à la fin des opérations d'allumage, répétez l'opération, en suivant fidèlement les instructions.
- S'il s'éteint après 30 minutes de fonctionnement, cela indique qu'il se trouve dans une atmosphère avec peu d'air. Ventilez le compartiment et allumez à nouveau.
- S'il s'éteint après 30 minutes de fonctionnement, vérifiez s'il y a des courants d'air ou s'il n'y a plus de gaz dans la bouteille.

Référence(s) du modèle: HCE 60 / HCE 62								
Fonction de chauffage indirect: NON								
Puissance thermique directe: 4.2KW								
Puissance thermique indirecte: 0KW								
<b>Combustible</b>							Space heating emissions (*)	
							NOx	
Sélectionner le type de combustible				GAZEUX		48.40 mg/kwh		
Caractéristique	Symbole	Valeur	Unité		Caractéristique	Symbole	Valeur	Unité
<b>Puissance thermique</b>				<b>Rendement utile (PCI)</b>				
Puissance thermique nominale	P <sub>nom</sub>	4,2	kW		Rendement utile à la puissance thermique nominale	$\eta_{th,nom}$	91	%
Puissance thermique minimale (indicative)	P <sub>min</sub>	1,5	kW		Rendement utile à la puissance thermique minimale (indicatif)	$\eta_{th,min}$	91	%
<b>Consommation d'électricité auxiliaire</b>				<b>Type de contrôle de la puissance thermique/de la température de la pièce (sélectionner un seul type)</b>				
À la puissance thermique nominale	e <sub>l,max</sub>	0	kW		contrôle de la puissance thermique à un seul palier, pas de contrôle de la température de la pièce			
À la puissance thermique minimale	e <sub>l,min</sub>	0	kW		contrôle à deux ou plusieurs paliers manuels, pas de contrôle de la température de la pièce			√
En mode veille	e <sub>l,SB</sub>	0	kW		contrôle de la température de la pièce avec thermostat mécanique			
					contrôle électronique de la température de la pièce			
					contrôle électronique de la température de la pièce et programmeur journalier			
					contrôle électronique de la température de la pièce et programmeur hebdomadaire			
					<b>Autres options de contrôle (sélectionner une ou plusieurs options)</b>			
					contrôle de la température de la pièce, avec détecteur de présence			
					contrôle de la température de la pièce, avec détecteur de fenêtre ouverte			
					contrôle à distance			
					avec un contrôle de démarrage adapté			
					avec limiteur de temps de travail			
					avec ampoule de capteur noir			
<b>Puissance électrique requise par la veilleuse permanente</b>								
Puissance électrique requise par la veilleuse (le cas échéant)	P <sub>pilot</sub>	0,15	kW					
Coordonnées de contact	de SONIFER S.A. Avda Santiago 86, 30007, Murcia. Spain. Tel +34968231600 Fax +34968245362							
(*) NOx = nitrogen oxides								

## CONSELHOS IMPORTANTES

---

Leia atentamente as instruções deste manual. Contém informações importantes para o uso como para a sua segurança.

Não utilize um aparelho danificado.

A manutenção e reparação deste calorífero devem ser efectuadas por um técnico autorizado.

Se estas instruções não forem respeitadas, corre risco de perder a garantia.

Este calorífero pode ser ligado e posto a funcionar pelo próprio utilizador, seguindo as instruções de instalação e as Normas Oficiais referentes a instalação de gás em locais de uso doméstico. Contudo, se quiser ficar tranquilo, recomendamos que solicite a um Técnico autorizado que proceda a esta operação.

Conserve estas instruções, pois podem servir para recordar conselhos e, eventualmente, serem úteis para outro utilizador. Se se extraviarem, não hesite em solicitar um novo exemplar ao seu fornecedor.

## RECOMENDAÇÕES DE SEGURANÇA

---

- Use apenas em uma área bem ventilada.
- Nunca use gases diferentes daquelas que são indicadas (G30 butano)
- Certifique-se de que o aquecedor é colocado sobre uma superfície plana.
- Preste atenção especial ao usar o aquecedor na presença de crianças, anciãos, deficientes ou animais.
- Mantenha sempre uma distância razoável do aquecedor.
- Em caso de anomalia, contacte um centro especializado de suporte técnico.
- Nunca insira objetos dentro da grade de proteção.
- Não use o aquecedor para secar roupas, tecidos ou outros materiais; em particular, não coloque nenhum pano ou objeto na frente da grade de proteção.
- Não use o aparelho se houver alguma de suas partes têm estado em contacto com água ou alta umidade. Entrar em contato com um técnico qualificado neste caso.
- Sempre coloque o aquecedor mantendo as distâncias mínimas de segurança de objetos e paredes em todos os tempos: 50 cm em seus lados, 100 cm na frente dele. Não colocá-lo em cantos, a menos de 40 cm, a partir da parede.
- A parte dianteira do calefactor deve estar sempre orientada para o centro do quarto
- Não coloque o fogão com a frente virada para cortinas, sofá ou qualquer outro material altamente inflamável.
- Não mova o aquecedor com o gás aberto e com o aquecedor ainda quente.
- Não use o aquecedor nos quartos com as portas fechadas.
- Nunca coloque um recipiente de água no fogão.

- A grade de protecção deste instrumento é prevista para impedir os riscos com fogo, ou as queimaduras, e nenhuma parte teria que demonstrar-se de forma permanente. NÃO PROTEGE TOTALMENTE AS CRIANÇAS OU OS DEFICIENTES.
- Não armazene nem utilize materiais inflamáveis nas proximidades do calorífero.
- Em caso de fuga de gás, corte o fornecimento de gás com a válvula de gás na garrafa de gás ..
- Não exponha a garrafa do gás ao Sol, no Verão, nem muito perto de uma fonte de calor.
- Não ponha o calorífero em funcionamento perto de cortinas, móveis, painéis de madeira ou materiais combustíveis que se possam danificar com o calor.
- Nunca acenda o aquecedor em casas de grande altura, locais sanitários (quartos de banho) ou em qualquer sala ou divisão quando estiver a dormir. Não utilizar em veiculos de recreio tais como caravanas ou autocaravanas.
- Nunca use o aquecedor nos quartos durante a noite, enquanto dorme, ou em qualquer sala onde houver alguém dormindo.
- Nunca exponha o aquecedor a agentes atmosféricos.
- Preste atenção especial quando há crianças perto do aparelho. Nunca deixar sem supervisão ou deixá-los jogar perto do aparelho.
- Tenha cuidado de modo a evitar torcer as mangueiras de gás.
- Feche o redutor do gás sempre que o calorífero não esteja em funcionamento.
- 
- No caso de escape de gás, encerre o fecho da botija, apague qualquer fogo que possa ter acendido e ventile a divisão.
- Não desloque o aquecedor estando em funcionamento.
- Nunca passe o aspirador sobre o painel catalítico, nem sopra ou entorne algum líquido sobre ele. Qualquer limpeza do painel catalítico ou dos componentes de segurança tem de ser efectuada por pessoal técnico acreditado.
- Respeite cuidadosamente as condições de utilização e, se notar cheiro a gás:
  - o Feche o gás no regulador.
  - o Abra as janelas.
  - o Não ligue nenhum interruptor eléctrico e apague qualquer tipo de chama.
  - o Avise um técnico autorizado.
  - o Não coloque a garrafa de gás na posição horizontal.
  - o Em caso de fuga de gás, feche a válvula de gás, apagar qualquer chama e ventilar o ambiente.
- Se o aquecedor desliga-se automaticamente, não ligá-lo imediatamente. Antes disso, prever uma mudança de ares nos quartos. Se o problema persistir, por favor contacte um dos nossos centros de suporte técnico.
- Não mover o aparelho quando o mesmo está em funcionamento, choques e pancadas podem activar o dispositivo de segurança.
- Nunca use o aspirador de pó sobre o painel catalítico, soprar nele ou molhá-lo com qualquer líquido. Somente pessoal qualificado pode limpar o painel catalítico e os componentes de segurança.

- Não utilize o calorífero sem a grelha de protecção. Verifique se o tubo flexível do gás está dentro do prazo de validade, indicado no próprio tubo.
- Periodicamente, verifique se a mangueira eo regulador estão em boas condições. Verifique o prazo de validade do tubo.
- Nunca substituir a mangueira eo regulador com produtos que não estejam em conformidade com os regulamentos nacionais. Entrar em contato com um serviço técnico em caso de dúvida.



AVISO: Para evitar superaquecimento, não tampe o radiador.



Precaução! A superfície continua a ser quente durante e após a sua utilização

- O aparelho não esta destinado a fim de vestir de crianças ou pessoas com problemas da físicas o da mente e sem experiência ou conhecimento; ao menos fazem-no tragam o controle de um responsável ou de um profissional para o uso do dispositivo.
- PRECAUÇÃO: Para a segurança dos seus filhos, nao deixe partes da embalagem (sacos plasticos, papelao, esferovite, etc.) ao alcance dos mesmos.

## RECOMENDAÇÕES PARA A INSTALAÇÃO

É importante seguir as especificações que a Norma Legal vigente estabelece para a colocação e início de funcionamento deste calorífero, pelo que lhe recomendamos que consulte um técnico autorizado. Contudo, se decidir prescindir dessa consulta, seguidamente indicamos as mais importantes:

O local de trabalho do dispositivo deve fornecer uma quantidade suficiente de ar de entrada de pelo menos 105 cm<sup>2</sup>, tanto na secção superior e inferior. Tendo um volume mínimo de 84 m<sup>3</sup> e móveis existentes, 2 m<sup>3</sup> máximo.

Recomenda-se não usar o fogão em uma sala de uso muito frequente de aerossóis.

### Ligação do Calorífero

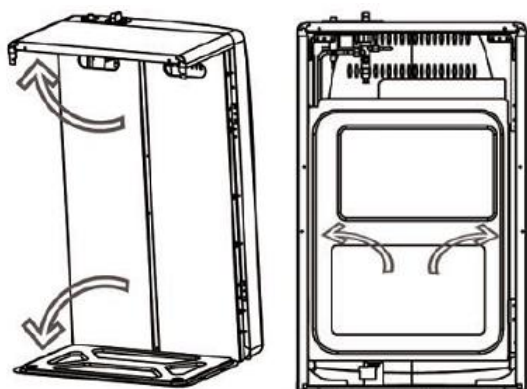
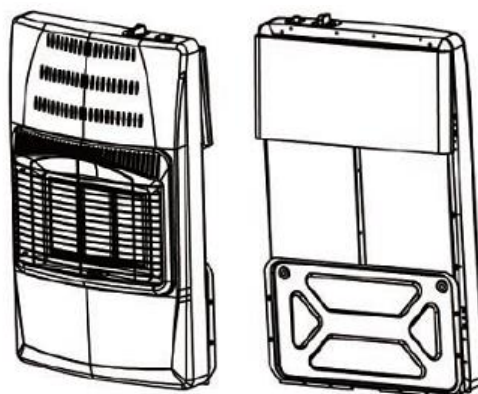
O aquecedor pode ser ligado à garrafa de gás pelo próprio utilizador, sem solicitar a intervenção de um instalador. Para isso deve munir-se dos elementos necessários para o seu funcionamento.

#### Elementos necessários.

- 1 Garrafa de gás butano comercial engarrafada unicamente pelos distribuidores oficiais
- 1 regulador de pressão homologado
- 1 Tubo flexível normalizado para gás, com o comprimento de 0.5m.
- 2 Abraçadeiras de aperto com parafuso, para tubo flexível.
- Para conhecer estes elementos, consulte a placa de características e contacte o seu distribuidor de gás.

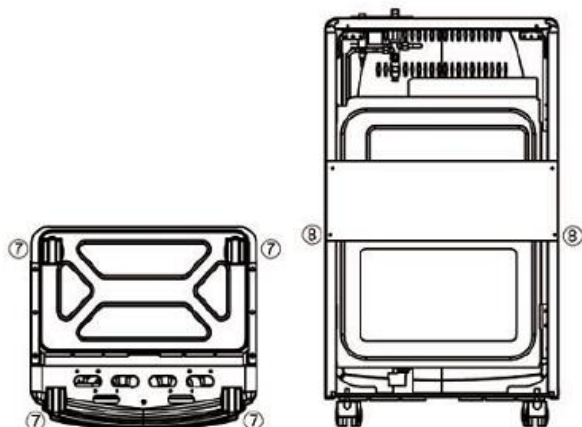
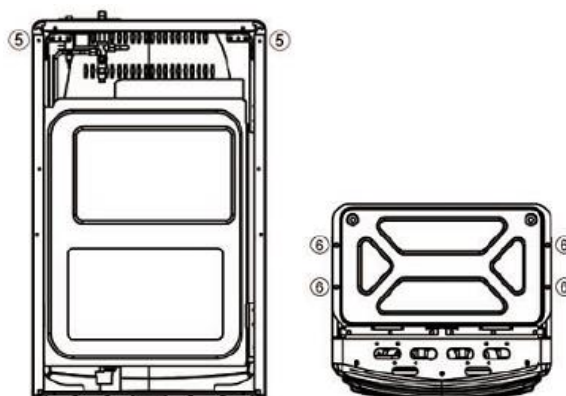
MONTAGEM

Vista frontal e traseira do aquecedor a gás desmontado



Estenda os painéis superior, inferior e lateral

Prenda a parte superior e as laterais  
M4\*8 2 peças  
Fixe a base e as laterais  
M5 \* 10 4pcs rodas de braçadeira



Fixe as rodas  
4 peças + rosca M6 4 peças  
Fixe o painel protetor da garrafa  
M4\*6 2 peças

Depois de montar o aquecedor:

- Retire a porta traseira do móvel.
- Ligue o tubo flexível entrada do gás no calorífero e ao redutor, assegurando a vedação, mediante duas abraçadeiras de aperto com parafuso. Evite a torção do tubo flexível.
- Instale a garrafa do gás sobre a base do aquecedor e coloque o regulador na garrafa. Depois de abrir o regulador, verifique que não há fugas de gás, mediante a aplicação de água com sabão com o auxílio de um pincel, nas uniões do tubo flexível com o aquecedor e com o regulador.
- Monte a porta traseira, encaixando as patilhas de que é dotada.

**Notas** A substituição de a garrafa deve ser feita em ambientes não inflamáveis.

O aquecedor incorpora um dispositivo de segurança que o desliga, apagando a chama do piloto, sempre que a ventilação do local é insuficiente ou a concentração de CO<sub>2</sub> excede o máximo da norma Legal.

É normal que o dito dispositivo actue em locais muito pequenos.

No caso de a chama se apagar, ventile o local convenientemente e espere alguns minutos para reiniciar o funcionamento do aquecedor.

## **BUSQUEDA DA FUGAS DE GÁS**

Antes de realizar o teste, apagar todas as chamas e desligue todos os aparelhos eléctricos. Não fume durante a verificação de fugas de gás.

- O teste deve ser realizado ao ar livre ou em locais bem ventilados.
- Verifique se a válvula de gás está fechada.
- Prepara-se uma solução de água e sabão utilizando quantidades iguais de cada um.
- Utilizando um pincel, aplicar a solução sobre as articulações entre o cilindro, o regulador e o aquecedor.
- Abra cuidadosamente a válvula.
- Se existirem fugas de gás, as bolhas serão formadas nos pontos correspondentes às fugas.
- Fechar a válvula de gás. Se houver um fugas, aperte todas as articulações e repita o teste. Se a fuga persistir, contate o fornecedor imediatamente.

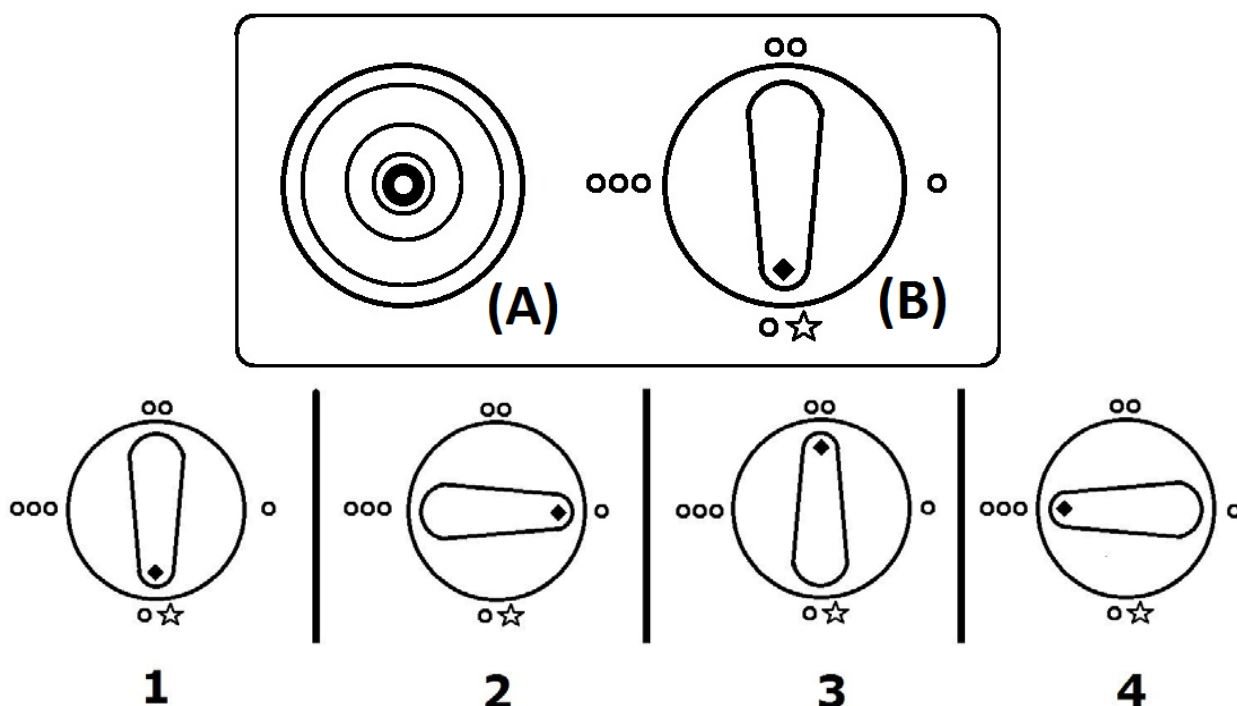
## **INSTRUÇÕES DE ACENDIMENTO**

Atenção: Antes de usar o calorífero pela primeira vez, depois de períodos longos sem utilização, recomendamos que, com o gás fechado, accione as teclas por varias vezes, alternadamente, para assim melhorar o seu funcionamento.

O aquecedor pode ser regulado em três intensidades de calor (B): MÁXIMO (4), MÉDIO (3) e MÍNIMO (2). A posição 1 é usado para ligar o aquecedor, e é também o nível mínimo.



O acendimento é feito por faísca eléctrica (A)



1. Abra a saída do gás.
2. Pressione o comando de potência e gire-a para a posição 1 (Ignição / Baixo).
3. Mantenha pressionado o controlador de potência durante 10 segundos.
4. Pressione as piezoeléctricos botão várias vezes enquanto ainda mantendo o comando de potência. Uma vez que a chama está acesa, mantenha-o pressionado por alguns segundos e solte-o.
5. Então, se você quiser aumentar a potência, pressione-o ligeiramente e gire-a para a esquerda para o nível desejado. Nunca use o aquecedor em posições intermediárias.
6. O sistema ODS irá desligar automaticamente o aparelho se o teor de oxigénio descer. Antes de reiniciar o aparelho, feche a válvula de gás, ventilar o ambiente e, em seguida, repita o processo.

## DESLIGAR O AQUECEDOR

Para ligar o aquecedor:

- Coloque o controlador de alimentação para a posição 1.
- Feche a torneira do gás.
- **ATENÇÃO:** O fluxo de gás não será fechado se você não fechar a válvula da garrafa de gás.

NOTA: nunca se movem ou cobrir o aquecedor antes que esteja completamente frio.

## MANUTENÇÃO

- No caso de observar alguma anomalia ou se desejar peças para substituição contacte os Serviços Técnicos.
- A manutenção periódica deve ser efectuada exclusivamente por um técnico autorizado.
- Recomendamos que efectue a revisão do calorífero cada dois anos, sempre por um técnico autorizado.
- Vigie a chama piloto, que deve ser estável.
- Verifique se é necessário substituir o tubo flexível do gás. Se for necessário adquira um novo tubo e ligue-o como explicado no capítulo "Início de funcionamento".
- Aconselhamos que efectue a limpeza do calorífero com o redutor do gás fechado, o aquecedor totalmente frio e utilizando productos não abrasivos.
- Recomendamos conservar o calorífero, quando não esteja a ser utilizado, em ambientes sem pó, com uma capa de tecido ou de plástico em um lugar seco.

## ANTES DE AVISAR O SERVIÇO TÉCNICO

---

### O calorífero não acende

- Verifique se há gás na garrafa e se o redutor está correctamente ligado e na posição de aberto.
- Verifique se o tubo flexível está ligado.
- Verifique se as instruções foram correctamente seguidas.

### Se isso acontecer depois da substituição de garrafa, pode ser por:

- Existir ar na garrafa. Então aumente o tempo de pressão na tecla de funcionamento e produção de faísca, até conseguir acender a chama piloto e começar a funcionar o painel ou o queimador. Passe depois para a posição de MÁXIMO.
- Ter estado a garrafa exposta a baixas temperaturas exteriores. Aplique na parte superior da garrafa panos húmidos bem quentes para aumentar a gasificação e saída normal do gás.

### O calorífero apaga-se

- Se se apagar ao terminar as operações de acendimento, repita a operação, seguindo fielmente as instruções. Se se apagar depois de 30 minutos de funcionamento, está a indicar que se encontra numa atmosfera com pouco ar. Ventile o compartimento e acenda de novo.
- Se se apagar antes de 30 minutos de funcionamento, verifique se não há correntes de ar ou se o gás se esgotou na garrafa.

Identificador(es) de modelo: HCE 60 / HCE 62								
Funcionalidade de aquecimento indireto: NO								
Potência calorífica direta: 4.2KW								
Potência calorífica indireta: 0KW								
<b>Combustível</b>						Space heating emissions (*)		
						NOx		
Selecionar o tipo de combustível				GASOSO		48.40 mg/kwh		
Elemento	Símbolo	Valor	Unidade		Elemento	Símbolo	Valor	Unidade
<b>Potência calorífica</b>				<b>Eficiência útil (NCV)</b>				
Potência calorífica nominal	P <sub>nom</sub>	4,2	kW		Eficiência útil à potência calorífica nominal	η <sub>th, nom</sub>	91	%
Potência calorífica mínima (indicativa)	P <sub>min</sub>	1,5	kW		Eficiência útil à potência calorífica mínima (indicativa)	η <sub>th, min</sub>	91	%
<b>Consumo de eletricidade auxiliar</b>				<b>Tipo de potência calorífica/comando da temperatura interior (selecionar uma opção)</b>				
À potência calorífica nominal	e <sub>l, max</sub>	0	kW		Potência calorífica numa fase única, sem comando da temperatura interior			
À potência calorífica mínima	e <sub>l, min</sub>	0	kW		Em duas ou mais fases manuais, sem comando da temperatura interior			√
Em estado de vigília	e <sub>l, SB</sub>	0	kW		Com comando da temperatura interior por termóstato mecânico			
					Com comando eletrónico da temperatura interior			
					Com comando eletrónico da temperatura interior e temporizador diário			
					Com comando eletrónico da temperatura interior e temporizador semanal			
					<b>Outras opções de comando (podem selecionar-se várias opções)</b>			
					Comando da temperatura interior, com deteção de presença			
					Comando da temperatura interior, com deteção de janela aberta			
					Com opção de controlo à distância			
					Com controle de partida adaptado			
					Com limitador de tempo de trabalho			
					Com lâmpada de sensor preto			
Requisito de energia da chama-piloto permanente								
Requisito de energia da chama-piloto permanente (se aplicável)	P <sub>pilot</sub>	0,15	kW					
Elementos de contacto	de SONIFER S.A. Avda Santiago 86, 30007, Murcia. Spain. Tel +34968231600 Fax +34968245362							
(*) NOx = nitrogen oxides								

**CARACTERÍSTICAS – CHARACTERISTICS – CARACTÉRISTIQUES – CARACTERÍSTICAS**

<b>Español</b>	CE 1008-16	Cat. I3+
Potencia máxima: 4.2kW Inyectores: <ul style="list-style-type: none"> <li>• 1.5 kW ○</li> <li>• 2.8 kW ○○</li> <li>• 4.2 kW ○○○</li> </ul>	NORMA: EN449  Previsto para su uso en España	<b>TIPO DE GAS: G30</b> Bombona de gas: <ul style="list-style-type: none"> <li>– Peso gas máximo 15 Kg</li> <li>– Diámetro máx. 30 cm</li> <li>– Altura máx. 65 cm</li> </ul>
Presión: 30/37 mbar	Consumo: 110-305gr/h	

<b>English</b>	CE 1008-16	Cat. I3+
Maximum Power 4.2kW Injectors <ul style="list-style-type: none"> <li>• 1.5 kW ○</li> <li>• 2.8 kW ○○</li> <li>• 4.2 kW ○○○</li> </ul>	NORM: EN449  Intended to be used in Spain	<b>TYPE OF GAZ: G30</b> Gas bottle: <ul style="list-style-type: none"> <li>– Max. Gas Weight 15 Kg</li> <li>– Max. Diameter. 30 cm</li> <li>– Max. height. 65 cm</li> </ul>
Pressure: 30/37 mbar	Consumption: 110-305gr/h	

<b>Français</b>	CE 1008-16	Cat. I3+
Puissance maximale: 4.2kW Injecteurs <ul style="list-style-type: none"> <li>• 1.5 kW ○</li> <li>• 2.8 kW ○○</li> <li>• 4.2 kW ○○○</li> </ul>	NORM: EN449  Destiné à être utilisé en L'Espagne	<b>TYPE DU GAZ: G30</b> Bouteille de gaz <ul style="list-style-type: none"> <li>– Poids de gaz maximale 15 Kg</li> <li>– Diamètre max. 30 cm</li> <li>– Haut max.. 65 cm</li> </ul>
Pression: 30/37 mbar	Consumo: 110-305gr/h	

<b>Português</b>	CE 1008-16	Cat. I3+
Potência máxima: 4.2kW Injetores: <ul style="list-style-type: none"> <li>• 1.5 kW ○</li> <li>• 2.8 kW ○○</li> <li>• 4.2 kW ○○○</li> </ul>	NORMA: EN449  Destina-se a ser utilizado em Espanha	<b>TIPO DE GÁS: G30</b> Botijão de gás: <ul style="list-style-type: none"> <li>– Peso gás, máximo 15 Kg.</li> <li>– Diâmetro máx. 30 cm</li> <li>– Altura máx. 65 cm</li> </ul>
Pressão: 30/37 mbar	Consumo: 110-305gr/h	

		SONIFER S.A. AVENIDA DE SANTIAGO 86 30007, MURCIA ESPAÑA	
<b>Modelo: HCE 60 / HCE 62</b>		<b>ES CE</b> <sup>1008</sup> <sub>18</sub> <small>PIN 1008 CR-3008</small>	
<b>GAS</b> <b>Cat</b> <b>I3+</b>	TIPO DE GAS: G30/G31 PRESIÓN: 30/37 mbar NORMA N.P. EN449-2002+A1-2007 CONSUMO: 305 g/h POTENCIA: 4.2 kW DIÁMETRO INYECTOR (mm): 0,58/0,58/0,49 ENCENDIDO PIEZOELÉCTRICO		
<b>VOLUME OF LIVING ROOM</b>	<b>VENTILATION SURFACE</b>		
	<b>Low Level</b>	<b>High Level</b>	
<b>84 m<sup>3</sup></b>	<b>105 m<sup>2</sup></b>	<b>105 m<sup>2</sup></b>	
<ul style="list-style-type: none"> <li>- Instrucciones de uso (consultar manual de instrucciones).</li> <li>- La sustitución de la botella debe de hacerse según indica el manual de instrucciones.</li> <li>- ¡Atención! No situar el aparato próximo a paredes, mobiliario, entelados, cortinas, ropas de cama y otros materiales inflamables ya que hay riesgo de incendio.</li> <li>- Cierre el paso de gas siempre que no utilice la estufa.</li> <li>- Para hacer funcionar la estufa debe disponer de un tubo flexible y de un regulador de presión homologado. Contacte con su distribuidor de gas.</li> <li>- El aparato debe ser instalado en una estancia bien ventilada.</li> <li>- En caso de fuga de gas: cerrar el paso del gas en el regulador de la botella; abrir las ventanas; no accionar ningún interruptor eléctrico y apagar cualquier tipo de llama. Llame a un técnico autorizado.</li> <li>- No utilice la estufa en vehículos de recreo como caravanas o autocaravanas.</li> </ul> <p><b>IMPORTANTE: Por favor, consulte el Manual de Instrucciones.</b></p>			

## GARANTÍA - GUARANTEE - GARANTIE - GARANTIA

ES

Este aparato está cubierto y cuenta con el derecho de la garantía legal conforme a la legislación vigente desde la fecha de compra. Conserve el ticket de compra para poder reclamar su derecho a la garantía. Para encontrar el servicio más cercano a su localización contacte a través del siguiente enlace web: <https://orbegozo.com/asistencia-tecnica/> Para cualquier tipo de consulta, duda o incidencia puede ponerse en contacto con nosotros a través de nuestro correo electrónico reflejado en la página principal de este manual o a través de nuestro servicio de asistencia técnica en <https://orbegozo.com/contacto/>

Orbegozo no se hace responsable de los componentes y accesorios que son objeto de desgaste debido al uso, así como los compuestos perecederos o que se hayan deteriorado por un uso indebido. Tampoco se hará responsable si el propietario ha modificado técnicamente el aparato. Consulte las condiciones legales en nuestra página web.

ENG

This appliance is covered and is entitled to the legal guarantee in accordance with the legislation in force from the date of purchase. Keep the purchase receipt to be able to claim your right to the guarantee. To find the closest service to your location, contact through the following web link: <https://orbegozo.com/asistencia-tecnica/>

For any type of query, doubt or incident, you can contact us through our email shown on the main page of this manual or through our technical assistance service at <https://orbegozo.com/contacto/>

Orbegozo is not responsible for components and accessories that are subject to wear and tear due to use, as well as perishable compounds or those that have deteriorated due to improper use. Nor will it be held responsible if the owner has technically modified the device. Check the legal conditions on our website.

FR

Cet appareil est couvert et bénéficie de la garantie légale conformément à la législation en vigueur à compter de la date d'achat. Conservez le reçu d'achat pour pouvoir faire valoir votre droit à la garantie. Pour trouver le service le plus proche de votre emplacement, contactez via le lien Web suivant : <https://orbegozo.com/asistencia-tecnica/>

Pour tout type de requête, doute ou incident, vous pouvez nous contacter via notre e-mail indiqué sur la page principale de ce manuel ou via notre service d'assistance technique à <https://orbegozo.com/contacto/>

Orbegozo n'est pas responsable des composants et accessoires soumis à l'usure due à l'utilisation, ainsi que des composés périssables ou de ceux qui se sont détériorés en raison d'une mauvaise utilisation. Il ne sera pas non plus tenu responsable si le propriétaire a modifié techniquement l'appareil. Consultez les conditions légales sur notre site.

PT

Este aparelho está coberto e tem direito à garantia legal de acordo com a legislação em vigor a partir da data de compra. Guarde o recibo de compra para poder reclamar o seu direito à garantia. Para encontrar o serviço mais próximo de sua localização, entre em contato através do seguinte link da web: <https://orbegozo.com/assistencia-tecnica/> Para qualquer tipo de consulta, dúvida ou incidente, pode contatar-nos através do nosso e-mail apresentado na página principal deste manual ou através do nosso serviço de assistência técnica em <https://orbegozo.com/contacto/> Orbegozo não se responsabiliza por componentes e acessórios que estejam sujeitos a desgaste devido ao uso, bem como compostos perecíveis ou deteriorados por uso indevido. Também não será responsável se o proprietário tiver modificado tecnicamente o dispositivo. Verifique as condições legais no nosso site.

