



OLLA A PRESIÓN - MANUAL DE INSTRUCCIONES
PRESSURE COOKER - INSTRUCTION MANUAL
AUTOCUISEUR - MANUEL D'INSTRUCTIONS
PANELA - MANUAL DE INSTRUÇÕES



HP 4006 HP 6006 HP 8006 HP 10006 HP 4566

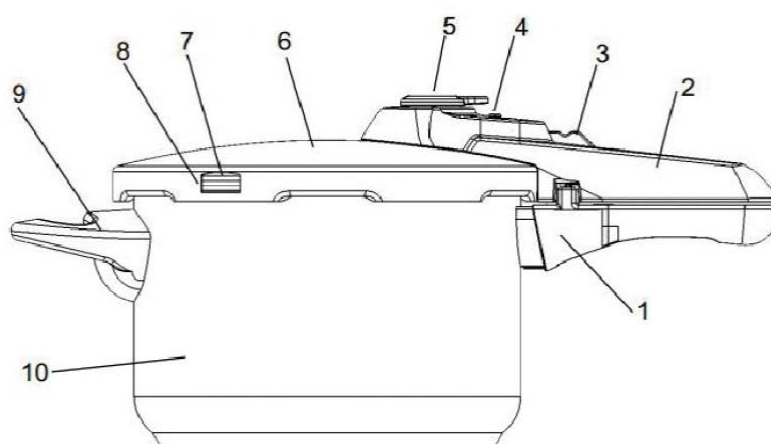
Sonifer, S.A.
Avenida de Santiago, 86
30007 Murcia
España
E-mail: sonifer@sonifer.es
MADE IN P.R.C.

Lea atentamente este manual antes de utilizar este aparato y guárdelo para futuras consultas. Sólo así podrá obtener los mejores resultados y la máxima seguridad de uso.

Read this manual carefully before running this appliance and save it for reference in order to obtain the best results and ensure safe use.

Veillez lire attentivement ce manuel avant d'utiliser cet appareil et conservez-le pour toute consultation future. C'est la seule façon d'obtenir les meilleurs résultats et une sécurité optimale d'utilisation.

Leia este manual cuidadosamente antes de utilizar este aparelho e guarde-o para consulta futura. Só assim, poderá obter os melhores resultados e a máxima segurança na utilização.



- 1: Mango del cuerpo principal 2: Mango de la tapa 3: Botón
 4: Válvula de seguridad 5: Regulador y válvula de trabajo 6: Tapa
 7: Junta de silicona 8: Ventana lateral de seguridad 9: Asa lateral del cuerpo
 10: Cuerpo de la olla.

Modelo	Capacidad	Presión de trabajo	Válvula de seguridad	Presión ventana de seguridad
HP 4006	4L	60/110KPA	120-160kPa	180-300kPa
HP 6006	6L	60/110KPA	120-160kPa	180-300kPa
HP 8006	8L	60/110KPA	120-160kPa	180-300kPa
HP 10006	10L	60/110KPA	120-160kPa	180-300kPa

MEDIDAS DE SEGURIDAD

- Antes de usar la olla a presión por primera vez, por favor lea a fondo estas instrucciones.
- La olla a presión y la tapa olla a presión deben ser limpiadas a fondo en cada ocasión tras el uso.
- En cada caso antes del uso, compruebe que los elementos de seguridad están en correcto estado (válvula de trabajo, válvula de seguridad y junta de sellado).
- Evite el uso de la olla a presión en caso de no estar familiarizado con el mismo.
- Si emplea esta olla a presión cuando los niños están próximos, por favor sea particularmente cuidadoso.

- Esta olla a presión solo puede ser empleada para el propósito de cocción rápida, para el cual fue diseñada. Puede ser empleada como cacerola "normal" sin la tapa. Por favor nunca emplee esta en el interior de un horno u horno microondas.
- La olla a presión debería ser colocada en una fuente de calor apropiada a su tamaño. Cuando emplee plena potencia para calentar, manténgase siempre bajo supervisión. Una llama de gas excesivamente grande puede, por ejemplo, dañar las asas.
- Nunca toque el exterior de la olla a presión durante la cocción, puede quemarse. Si la olla a presión esta aún caliente, solo debe ser tocada o manipulada con gran cuidado, y por las asas de la olla a presión, y no por la situada sobre la tapa.
- Esta olla a presión nunca deberá ser empleada sin líquido, o se dañaría permanentemente.
- La olla a presión nunca deberá ser llenada más de las 2/3 partes de su capacidad, o cuando cocine alimentos los cuales expandan o burbujeen fuertemente (como arroz o legumbres) no más de la mitad de la capacidad.
- La olla a presión nunca deberá ser llenada menos de 1/3 partes de su capacidad.
- Estos alimentos deberán ser llevados a ebullición sin colocar la tapa de la olla a presión y luego eliminar la espuma antes de cerrar la tapa.
- Bajo presión, la olla nunca deberá ser empleada como asador o freidor con grasa o aceite.
- Cuando prepare por ejemplo embutidos con piel artificial, estos deberían ser perforados. Si la piel no es perforada, se expandirán bajo presión y podrían explotar. Algunas salpicaduras pueden ocasionar tal vez quemaduras.
- Si ha cocinado carne con piel, la cual se ha hinchado tras la cocción, no la pele, permita que esta descienda. De otra forma podría quemarse.
- No debería cocinar bajo presión alimentos que tienden a formar espuma, tales como puré de manzana, ruibarbo, spaghetti, avena u otro tipo de cereales. Como estos alimentos pueden arremolinarse durante la cocción, existe el riesgo que la válvula de cocción se bloquee.
- Si el contenido es pastoso, la olla a presión deberá ser agitada generosamente antes de abrirla.
- Durante la cocción, burbujas de vapor saldrán verticalmente del contrapeso. Por favor tenga cuidado de no tocar este vapor caliente.
- Durante el proceso de cocción, los elementos de seguridad no deberán ser manipulados.
- Cuando la olla este bajo presión, nunca emplee la fuerza para intentar abrirla.
- Se debe permitir enfriar la olla a presión antes de su apertura. La presión del vapor deberá ser completamente eliminada, de otra forma no será posible abrir la olla. No realice ninguna modificación de los elementos de seguridad; de otra forma existe riesgo de escaldarse. Durante la desvaporización, mantenga las manos, cabeza y cuerpo fuera de la salida del vapor.
- Emplee únicamente accesorios y repuestos originales, y tapas y cacerolas diseñadas para estas ollas a presión.
- Si la olla a presión o cualquiera de sus accesorios han sufrido deformaciones o daños, no deberán ser empleados bajo ninguna circunstancia.
- Si fuera necesaria una reparación, por favor contacte con nuestro servicio de asistencia.

- Este aparato pueden utilizarlo niños con edad de 8 años y superior y personas con capacidades físicas, sensoriales o mentales reducidas o falta de experiencia y conocimiento, si se les ha dado la supervisión o formación apropiadas respecto al uso del aparato de una manera segura y comprenden los peligros que implica. Los niños no deben jugar con el aparato. La limpieza y el mantenimiento a realizar por el usuario no deben realizarlo los niños sin supervisión.
- Deberán supervisarse los niños para asegurarse de que no juegan con este aparato.
- PRECAUCIÓN: Para la seguridad de sus niños no deje material de embalaje (bolsas de plástico, cartón, polietileno etc.) a su alcance.
- Esta olla a presión es apta para las siguientes fuentes de calor: VITRO, ELÉCTRICA, INDUCCIÓN o GAS.
- Cuando emplee una placa de calentamiento eléctrico, el diámetro deberá ser más pequeño o igual que el de la olla. Cuando emplee cocina de gas, la corona de llama no deberá exceder del diámetro de la base de la olla de cocción.
- Cuando emplee una placa de cerámica, la base de la cocina ha de estar totalmente limpia y seca.
- La olla a presión es sólo para uso doméstico y no se permite ningún otro uso. Mantenga la olla alejada de los niños y personas que no sepan cómo utilizarla.
- El punto de ebullición de la olla a presión está por debajo de 120°C, y puede producir grandes cantidades de vapor, agua, sopa, almíbar, etc.
- No utilice directamente para la cocción agua de sifón, demasiado aceite y vino.
- Nunca cubra la válvula reguladora.
- El fin de esta olla es su uso doméstico.

INSTALACIÓN Y MONTAJE

Los usuarios sólo pueden cambiar la junta de silicona y el capuchón del regulador si están rotos, de acuerdo con las instrucciones de instalación y montaje. Cualquier otra reparación debe hacerse exclusivamente por personas autorizadas a tal efecto.

Cambiar la junta de silicona

- Extraiga la junta vieja de la tapa como indican las siguientes imágenes.



- b. Ponga la nueva junta en la tapa y asegúrese de que está en la posición correcta, es decir, bajo el punto indicador de la posición como se indica en las siguientes fotografías



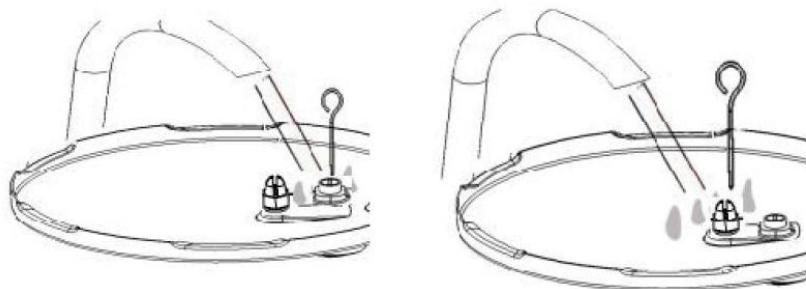
Retirar válvula de trabajo

Gire la válvula en el sentido contrario a las agujas del reloj. Cuando llegue al tope, presione y continúe girando hasta el símbolo Ø. Una vez que la válvula llegue hasta dicho punto, puede retirarla.

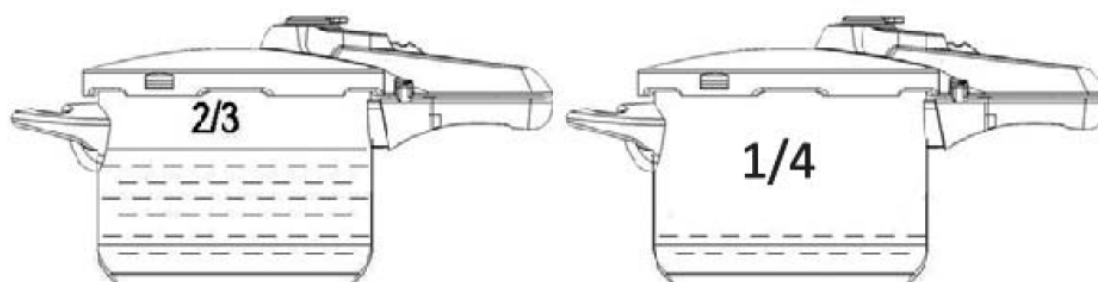


Instrucciones de funcionamiento

- a. Asegúrese de que el orificio de salida de aire no está bloqueado. Si lo estuviera, use un bastoncito para limpiarlo. Asegúrese también de que la válvula de seguridad está limpia. La junta de silicona y la válvula de trabajo deben estar en la posición correcta.

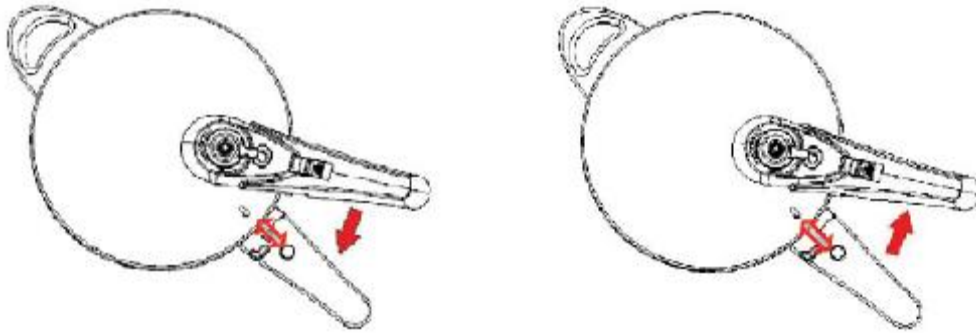


- b. Hay que llenar la olla con al menos $\frac{1}{4}$ de agua u otros líquidos para hacer vapor al usarla. La comida o el agua no pueden superar $\frac{2}{3}$ de la capacidad de la olla.



Modelo	Capacidad útil
HP 4006	3L
HP 6006	4.5L
HP 8006	6L
HP 10006	7,5L

- c. Tapa cerrada: Esta olla a presión tiene unas marcas que indican al usuario cómo abrir y cerrar la tapa de la olla fácilmente. Al abrir y cerrar la tapa asegúrese de que la flecha que hay en la misma apunta al punto redondo que hay en el mango principal del cuerpo de la olla.



- d. Para abrir la tapa, presione el botón rojo y gire la tapa en el sentido contrario a las agujas del reloj.
- e. Dispositivos de seguridad incorporados: Este modelo de olla ha sido diseñado con cinco sistemas de seguridad. A continuación se detalla cada uno de ellos:
1. Bloqueo manual del mango: Gracias a este sistema la olla a presión se bloqueará automáticamente sólo si la tapa y el cuerpo están correctamente alineados. La razón de este sistema es el de prevenir accidentes debido a un cierre incorrecto de la olla. La olla a presión estará correctamente cerrada cuando los mangos de la tapa y del cuerpo estén alineados y se escuche un "click".
 2. Sensor de presión con bloqueo automático de la tapa: Si la olla tiene presión en su interior, el sensor permanece arriba impidiendo que podamos abrir la olla. Sólo se podrá abrir cuando todo el vapor haya sido liberado, la olla no tenga presión en su interior y el sensor esté abajo. Si el sensor de presión está levantado quiere decir que todavía hay presión en el interior de la olla, por lo que usted no debe abrir la tapa en ese momento.
 3. Válvula de trabajo: Una vez que la olla ha llegado a la presión del trabajo, esta válvula libera el vapor sobrante, manteniendo la presión de trabajo constante en su interior.
 4. Válvula de seguridad: Si por alguna circunstancia la válvula de trabajo se obstruyese o no funcionase y se produjera un aumento de presión en la olla, entra en funcionamiento esta válvula de seguridad dejando salir el vapor y equilibrando la sobrepresión. Si esto ocurriese, deberá retirar la olla de la fuente de calor, esperar a que la olla pierda la presión para abrirla y proceder a la limpieza de la válvula de trabajo con abundante agua y jabón. Si persiste el problema, deberá llevar la olla a un Servicio Técnico Autorizado.
 5. Ventana lateral de seguridad: En el supuesto de que se obstruyan los dispositivos de seguridad anteriores, la junta de silicona se deformaría para descomprimir la presión de la olla a través de la ventana que se encuentra en el borde de la tapa. Si esto ocurriese, deberá llevar la olla al Servicio Técnico Autorizado más próximo para que revise todos los sistemas de seguridad.
- f. Con el fin de evitar que los usuarios sufran daños al usar la olla a presión, tome también las siguientes precauciones:
1. No deje desatendida la olla cuando ésta está funcionando.
 2. No toque las superficies calientes directamente mientras está cocinando.

3. Al cocinar comida densa, asegúrese de que no es mucha cantidad. Sacuda la olla ligeramente para equilibrarla en el interior antes de cocinar, en especial si concina judías, etc.

g. Advertencias del peligro de un uso incorrecto:

1. No cubra ninguna válvula reguladora de vapor.
2. Por favor, no bloquee la ventana de seguridad de la tapa, ya que puede incrementar la alta presión de la olla.
3. Forzar la válvula de seguridad antes de abrir la tapa puede romper la válvula y causar daños al usuario. Vea las fotos donde se indican las posiciones de seguridad hacia arriba y hacia debajo de la válvula.

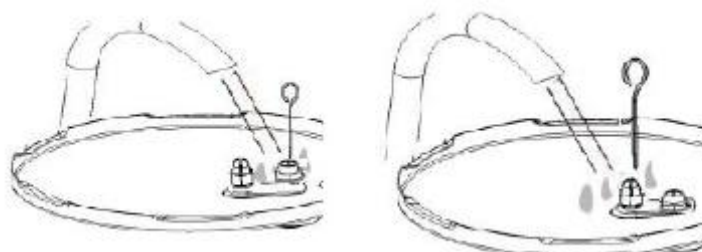


- h. Para asegurarse de usar la olla de presión correctamente, compruebe la siguiente lista al ponerla en funcionamiento:

	Punto de comprobación	Método	Observaciones
1	Regulador válvula de trabajo	Inspección visual	Limpie el orificio de salida de aire normalmente
2	Válvula de seguridad	Inspección visual	Limpie el orificio de salida de aire normalmente
3	Ventana de seguridad	Inspección visual	
4	Marcas de la tapa y del mango	Inspección visual	

MANTENIMIENTO Y CUIDADOS

- Lave el cuerpo de la olla y la tapa. Saque siempre la válvula de trabajo al hacerlo.
- Use un bastoncito para retirar cualquier material incrustado del regulador, el orificio de salida de aire y la válvula de seguridad. Después de usar la olla, limpie el regulador y la válvula de seguridad regularmente como indican las fotos a continuación.



Si se produjese algún accidente al usar la olla a presión, siga las siguientes instrucciones para resolver algunos de los posibles problemas:

Problema	Causa	Solución
Al poner la olla en el fuego, hay un ruido pero no sale vapor	Regulador bloqueado	Retire la olla del fuego y espere a que se enfríe. Limpie el regulador
	Hay restos de comida en el orificio de la salida del aire	Retire la olla del fuego y espere a que se enfríe. Limpie el orificio de salida del aire
	Calentar en seco	Añada agua
	La olla está inclinada	Poner la olla en una superficie plana
Emisión de vapor por la válvula de seguridad	Orificio de ventilación está bloqueado	Retire la olla del fuego y espere a que se enfríe. Limpie el orificio de salida del aire
	Hay mucha comida en la olla	Retire parte de la comida
	El fuego está muy fuerte	Use un fuego más pequeño y baje la intensidad del mismo
Emisión de vapor alrededor de la tapa	La válvula de trabajo y seguridad no funcionan	Retire la olla del fuego y espere a que se enfríe. Limpie el regulador
	Válvula de trabajo mal colocada	Colocar la válvula de trabajo correctamente
	La tapa no está bien cerrada	Cerrar la tapa correctamente.

La información de la tabla anterior sirve tan solo como referencia. Si el usuario tiene dudas, debe dirigirse a un profesional en la tienda donde adquirió el producto. Si surge algún problema al cocinar y el usuario no puede repararlo, por favor póngase en contacto con su vendedor o Servicio Técnico Autorizado.

Para asegurarse de que todos los recambios son los correctos para la olla a presión original, busque los recambios en la tienda que pueda solicitarlos a fábrica. Usar piezas que no corresponden puede provocar problemas de seguridad. A continuación ofrecemos una lista de las piezas y la frecuencia con la que deben cambiarse.

Junta de silicona	Una vez al año
Válvula de seguridad	Si se rompe
Regulador	Si se rompe
Mango del cuerpo principal	Si se rompe
Asa lateral	Si se rompe
Mango de la tapa	Si se rompe
Botón	Si se rompe

Después de su uso y limpieza, espere a que la olla se seque, retire la junta de silicona y en ningún caso la cierre antes de guardarla.

CARACTERÍSTICAS TÉCNICAS PRINCIPALES

Características técnicas: presión de funcionamiento 60/110 kPa.

* Nivel de presión 1: 120-160 kPa. Nivel de presión 2: 180-300 kPa.

* Presión de resistencia: 360 kPa.

* Seguridad de apertura de la tapa: si la presión interna es superior a 4 kPa, la tapa no se puede abrir.

* Seguridad de cierre de la tapa: la tapa no cierra bien si la presión interna es inferior a 4 kPa.

* Seguridad antibloqueo: Hay una contratuerca bajo el conducto de salida de vapor.

TIEMPO DE COCCIÓN

* El tiempo de cocción se calcula a partir del momento en el que el regulador comienza a expulsar vapor.

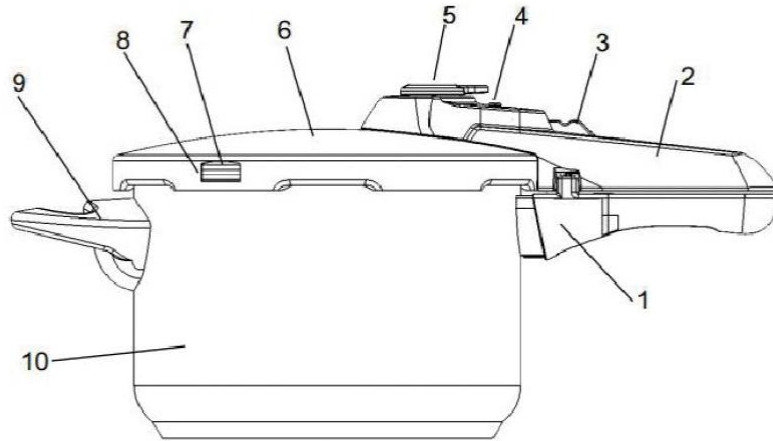
* La siguiente lista es únicamente para referencia, ajuste el tiempo de cocción según sus preferencias.

TIEMPOS DE COCCIÓN		
Alimentos	Minutos de cocción	Posición del selector
SOPA		
Sopa de arroz	4-6	2 (100kPa)
Sopa de fideos	3-5	1 (60kPa)
Sopa de pescado	3-4	2 (100kPa)
PASTA		
Arroz con pollo	6-7	2 (100kPa)
Espaguetis	4-5	2 (100kPa)
VERDURAS		
Habas	3-4	2 (100kPa)
Coliflor	4-6	2 (100kPa)
Zanahoria	5-6	2 (100kPa)
Acelga	6-7	2 (100kPa)
LEGUMBRES		
Lentejas	15	2 (100kPa)
Garbanzos	20	2 (100kPa)
PESCADO		
Pulpo	30	2 (100kPa)
Marmitako	10	2 (100kPa)
CARNES		
Redondo	22-22	2 (100kPa)
Buey	15-17	2 (100kPa)
Cordero	10-12	1 (60kPa)
Conejor	10-12	2 (100kPa)
Pollo	15-20	1 (60kPa)

SAFETY MEASURES

- Before first using the pressure cooker, please read these instructions thoroughly.
- The pressure cooker and pressure cooker lid should be cleaned thoroughly on each occasion before use.
- On each occasion before use, check that the safety devices are all in proper order (heavy valve, safety valve and sealing valve)
- People not familiar with the use of this pressure cooker should not be allowed to use it.
- If you use this pressure cooker when children are in the vicinity, please be particularly careful.
- This pressure cooker may only be used for the purpose of fast cooking, for which it was designed. It may only be used as a regular stockpot without a lid. Please never use it in a baking oven or in a microwave.
- The pressure cooker may only be placed on the appropriate hob for its sizes. When using full power to heat it, always keep it under observation. Too high a gas flame can for example damage the handles.
- Never touch the outside of the pressure cooker during the cooking procedure, as you may burn yourself. If the pressure cooker is still hot, it must only be touched or moved with great care, and by handles on the pressure cooker itself, and not that on the lid.
- This pressure cooker must never be used without liquid or it may be damaged.
- The pressure cooker must never be filled more than 2/3 full or when cooking food which expands or bubbles strongly (rice or pulses), not more than half-full. These foods should first be brought to the boil in the uncovered pressure cooker and the skimmed before the lid is closed.
- The pressure cooker must never be filled less than 1/3 full
- Under pressure, the pressure cooker must never be used for roasting or frying using fat or oil.
- When preparing e.g. sausages with an artificial skin, this must first be pierced. If the skin is not pierced, it will expand under pressure and may burst. Any splashes thus occasioned may cause burns.
- If you have cooked meat with the skin on which is swollen after cooking, do not pierce it but let it go down. Otherwise, you might burn yourself.
- You should not pressure cook foods which tend to cause foaming, such as apple puree, rhubarb, spaghetti, rolled oats or other types of cereals. As these foods can be swirled upwards during cooking, there is a risk of the cooker valve becoming blocked.
- If the contents are mushy, the pressure cooker must be agitated gently before opening it.

- During cooking, bursts of steam will be given off vertically from the centre of the heavy valve. Please take care that you do not come into contact with this hot steam.
- When the pressure cooker is under pressure, force must never be used in an attempt to open it.
- The pressure cooker must be allowed to cool down before it is opened. Steam pressure must be completely released; otherwise it will not be possible to open the cooker. Do not undertake any modifications to the safety devices; otherwise there is a risk of scalding. When releasing the steam, keep hands, head and body out of the way of the steam.
- You should only use original accessories and spare parts or lids and pans as designed for these pressure cookers.
- Pressure cookers or accessories which are deformed or damaged in any way should not be used in any circumstances.
- If repairs are necessary at any time, please contact our Customer Service Department.
- This appliance can be used by children aged from 8 years and above and persons with reduced physical, sensory or mental capabilities or lack of experience and knowledge if they have been given supervision or instruction concerning use of the appliance in a safe way and understand the hazards involved. Children must never play with the appliance. Cleaning and user maintenance must never be carried out by children without supervision.
- Children should be supervised to ensure that they do not play with the appliance.
- **WARNING:** In order to ensure your children's safety, please keep all packaging (plastic bags, boxes, polystyrene etc.) out of their reach.
- This pressure cooker is suitable for the following types of hob: VITRO, ELECTRIC, INDUCTION or GAS.
- When using an electric hotplate, its diameter must be smaller than or equal to that of the cooker.
- When using the gas stove, the crown of the flame must not exceed the diameter of the base of the cooker pot.
- When using a ceramic hob, the base of the cooker should be absolutely clean and dry.
- The pressure cooker is for home use only and other usage is not allowed. Keep the cooker away from children and the newly-users.
- The boiling point of the pressure cooker is below 120 centigrade, and can produce large amount of steam, water, soup and syrup etc...
- Don't put soda directly for cooking, overfull oil and wine.
- Never cover anything on the regulation valve.
- The purpose of this pressure cooker is its domestic use.



- 1: Body Handle
- 2: Lid Handle
- 3: Button
- 4: Safety Valve
- 5: Pressure Regulator & Valve
- 6: Lid
- 7: Silicone Sealing Ring
- 8: Side Safety Window
- 9: Body Side Handle
- 10: Cooker Body.

Model	Capacity	Working Pressure	Safety Valve	Safety Window Pressure
HP 4006	4L	60/110KPA	120-160kPa	180-300kPa
HP 6006	6L	60/110KPA	120-160kPa	180-300kPa
HP 8006	8L	60/110KPA	120-160kPa	180-300kPa
HP 10006	10L	60/110KPA	120-160kPa	180-300kPa

INSTALLATION AND ASSEMBLY

Users can only change the silicone sealing ring and regulator weight if they are broken, in accordance with installation and assembly instructions. Any other repairs must be exclusively made by persons duly authorized for this purpose.

Changing the Silicone Sealing Ring

- a. Remove the old sealing ring from the lid as indicated in the pictures below.



b. Place the new sealing ring on the lid and make sure it is in the correct position, i.e. below the position indicating point as shown in the following photos:



Removing the Pressure Valve

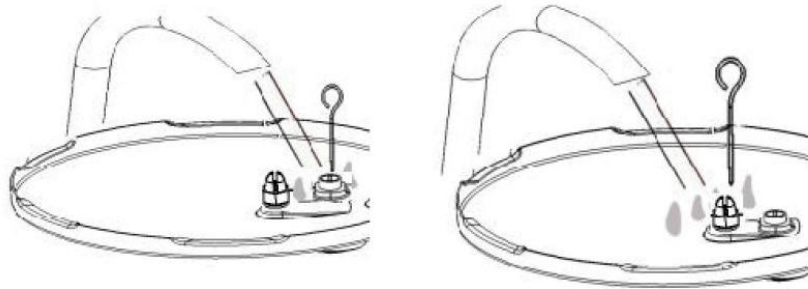
Turn valve counterclockwise. When it reaches the stop, press and continue turning to the symbol Ø. Once the valve reaches that point, you can remove it.



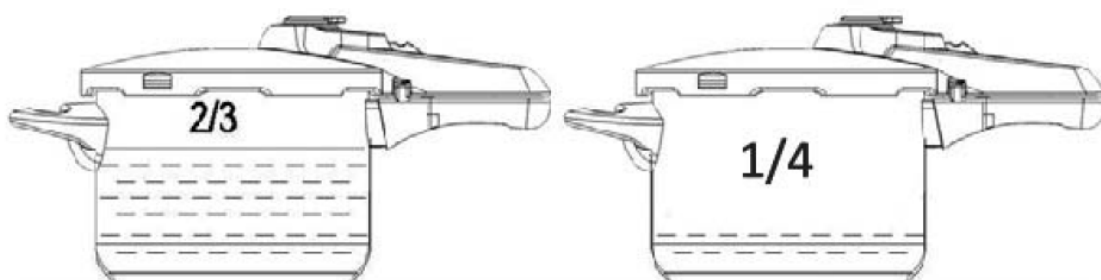


Operating Instructions

- a. Make sure the air vent is not blocked. If it is, then clean it with a swab. Also make sure that the safety valve is clean. The silicone sealing ring and pressure valve must be in the correct position.

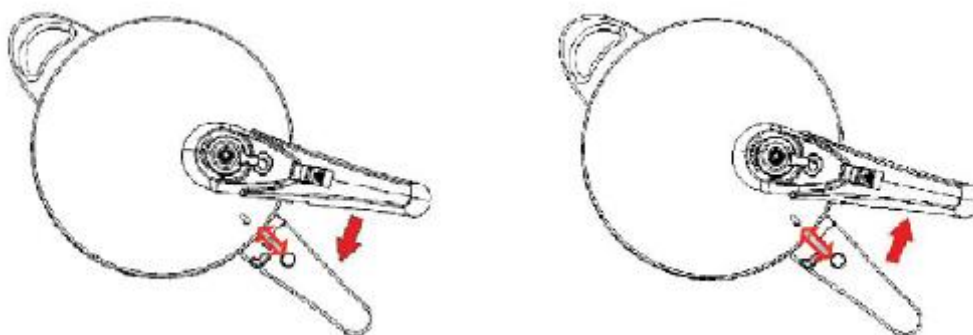


- b. The pressure cooker must be at least $\frac{1}{4}$ full of water or another liquid so steam will be produced when in use. Food or water must not exceed $\frac{2}{3}$ of the cooker capacity.



Model	Useful Capacity
HP 4006	3L
HP 6006	4,5L
HP 8006	6L
HP 10006	7.5L

- c. Closed lid: This pressure cooker has some marks indicating to the user how to easily open and close the pressure cooker lid. When opening and closing the lid make sure the arrow on the lid points to the round mark on the pressure cooker body handle.



- d. To open the lid, press the red button and turn the lid counterclockwise.
- e. Incorporated safety devices: This pressure cooker model has been designed with five safety systems. Each one of them is described below:
1. Manual blocking of handle: Thanks to this system the pressure cooker will be automatically blocked only if the lid and body are properly aligned. The reason for this system is to prevent accidents occurring due to incorrect closing of the pressure cooker. The cooker will be correctly closed when the lid and body handles are aligned and a "click" is heard.
 2. Pressure sensor with automatic lid block: If the cooker has pressure inside, the sensor remains up making it impossible to open. It can only be opened when all the steam has been released, there is no pressure left inside and the sensor is down. If the pressure sensor is up it means there is still pressure inside the cooker, so the lid must not be opened yet.
 3. Pressure valve: Once the cooker has reached the right pressure, this valve releases excess steam, keeping steady pressure inside.
 4. Safety valve: If for any reason the pressure valve is obstructed or fails to work and pressure increases inside the cooker, this safety valve will start to work letting the steam out and regulating the excess pressure. If this occurs, you must take the pressure cooker off the heat, wait for the cooker to lose pressure to open it and rinse the pressure valve with plenty soap and

water. If the problem persists, the pressure cooker must be taken to an Authorized Service Centre.

5. Safety side window: In the event of the previous safety devices getting obstructed, the silicone sealing ring would become deformed to depressurize the cooker through the window on the edge of the lid. If this occurs, you must take the pressure cooker to the nearest Authorized Service Centre in order to check all the safety systems.

- f. In order to avoid damage to users when operating the pressure cooker, the following precautions should also be taken:
 1. Never leave the cooker unattended when in operation.
 2. Do not directly touch the hot surfaces while cooking.
 3. When cooking dense food, make sure you do not overfill. Gently shake the pressure cooker to balance the ingredients inside before cooking, especially when cooking beans, etc.

- g. Improper use danger warnings:
 1. Do not cover any steam regulator valve.
 2. Please do not block the lid safety window, as this could increase the high pressure inside the cooker.
 3. Forcing the safety valve before opening the lid could break the valve and cause damage to the user. See the photos indicating the valve up and down safety positions.



Down position: Can be opened

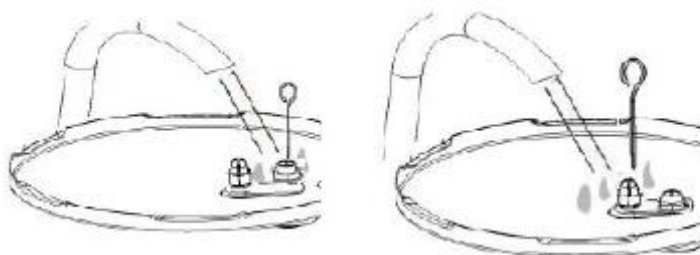
Up position: Cannot be opened

- h. To ensure the pressure cooker is used correctly, check the following list when using it:

	Check point	Method	Observations
1	Pressure valve regulator	Visual inspection	Clean the air vent normally
2	Safety valve	Visual inspection	Clean the air vent normally
3	Safety window	Visual inspection	
4	Handle and lid marks	Visual inspection	

CARE AND MAINTENANCE

- Wash the pressure cooker body and lid. Always remove the pressure valve when doing so.
- Use a swab to remove any material stuck inside the regulator, the air vent and the safety valve. After using the cooker, clean the safety valve and regulator on a regular basis as shown in the photos below.



If any accident occurs while using the pressure cooker, follow these instructions to solve some of the possible problems:

Problem	Cause	Solution
When placing the cooker on the heat, there is a noise but no steam is released	Regulator is blocked	Take the pressure cooker off the heat and let it cool. Clean the regulator
	There are remains of food in the air vent	Take the pressure cooker off the heat and let it cool. Clean the air vent
	Heat dry	Add water
	Pressure cooker is tilted	Place the pressure cooker on an even surface
Safety valve releases steam	Air vent is blocked	Take the pressure cooker off the heat and let it cool. Clean the air vent

	Too much food in the cooker	Take some of the food out
	Heat is too high	Use a smaller burner and turn down the heat
Steam escapes around the lid	Safety and pressure valve not working	Take the pressure cooker off the heat and let it cool. Clean the regulator
	Pressure valve incorrectly placed	Place the pressure valve correctly
	Lid is not properly closed	Close the lid properly.

The information in the table above should be used only as reference. In the event of any doubt, you should contact a professional at the store where you purchased the appliance. If any problem arises while cooking and you cannot solve it, please contact your dealer or an Authorized Service Centre.

To make sure that all the spare parts are the correct ones for the original pressure cooker, contact the store so it may get them from the manufacturer. The use of incorrect parts could cause safety problems. Below is a list of the parts and the frequency with which they should be changed.

Silicone sealing ring	Once a year
Safety valve	If it breaks
Regulator	If it breaks
Body handle	If it breaks
Side handle	If it breaks
Lid handle	If it breaks
Button	If it breaks

After using and cleaning, let the pressure cooker dry, remove the silicone sealing ring and never store it closed.

MAIN TECHNICAL CHARACTERISTICS

Technical characteristics: operating pressure 60/110 kPa.

- * Pressure level 1: 120-160 kPa. Pressure level 2: 180-300 kPa.
- * Resistance pressure: 360 kPa.
- * Cover opening security: if the internal pressure is higher than 4 kPa, the lid cannot be opened.
- * Closing security of the lid: the lid does not close well if the internal pressure is less than 4 kPa.
- * Antilock safety: There is a lock nut under the steam outlet duct.

COOKING TIME

*Cooking time is calculated from the regulator emit steam normally.

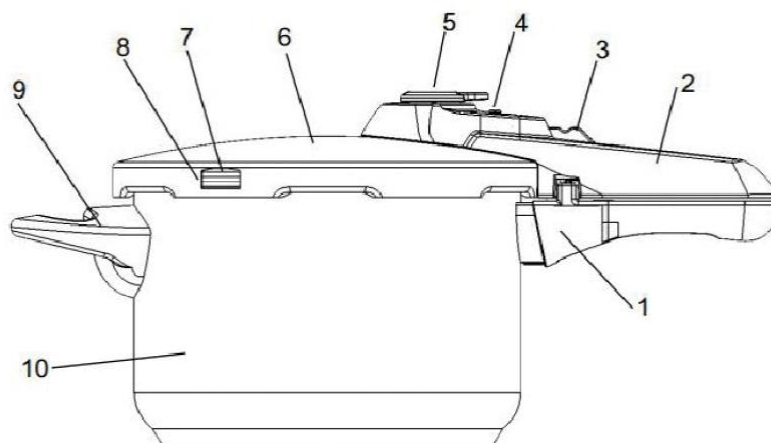
*Following list is just for your reference; adjust cooking time according to your own flavor.

COOKING TIMES		
Food	Time (minutes)	Position selectos
SOUP		
Rice soup	4-6	2 (100kPa)
Noodle soup	3-5	1 (60kPa)
Fish soup	3-4	2 (100kPa)
PASTA		
Rice with chicken	6-7	2 (100kPa)
Spaghetti	4-5	2 (100kPa)
VEGETABLES		
Beans	3-4	2 (100kPa)
Cauliflower	4-6	2 (100kPa)
Carrot	5-6	2 (100kPa)
Chard	6-7	2 (100kPa)
PULSESES		
Lentils	15	2 (100kPa)
Chickpeas	20	2 (100kPa)
FISH		
Octopus	30	2 (100kPa)
Marmitako	10	2 (100kPa)
CARNES		
Round	22-22	2 (100kPa)
Ox sirloin steak	15-17	2 (100kPa)
Lamp	10-12	1 (60kPa)
Rabbit	10-12	2 (100kPa)
Chicken	15-20	1 (60kPa)

MEASURES DE SÉCURITÉ

- A chaque fois avant usage, vérifiez que les éléments de sécurité sont en bon état (valve lourde, soupape de sécurité et joint d'étanchéité).
- L'utilisation devrait en être restreinte aux personnes qui ne sont pas familiarisées avec l'usage de cette cocotte minute.
- Si vous employez cette cocotte minute avec des enfants à proximité, veuillez à être particulièrement vigilant.
- Cette cocotte minute seul peut être employée dans le but de cuisson rapide, pour lequel elle a été conçue. Elle peut être employée comme faitout "normal" sans le couvercle. Veuillez à ne pas l'employer à l'intérieur d'un micro-ondes.
- La cocotte minute devrait être placée sur une source de chaleur appropriée à sa taille. Quand vous la chaufferez à pleine puissance, maintenez-la toujours sous surveillance. Une flamme de gaz excessivement grande peut par exemple endommager les poignées.
- Ne touchez jamais l'extérieur de la cocotte minute durant la cuisson, vous pourriez vous brûler. Si la cocotte est encore chaude, elle ne peut être touchée ou manipulée qu'en faisant extrêmement attention, et par les poignées de la cuve, et non pas par celle située sur le couvercle.
- Cette cocotte minute ne devra jamais être employée sans liquid, ou serait définitivement endommagée.
- La cuve ne devra jamais être remplie au-delà des 2/3 de sa capacité, ou quand vous cuisinerez des aliments qui se dilatent ou bouillonnent fortement (par exemple: riz ou féculents), ne la remplissez pas plus de la moitié de sa capacité. Ces aliments devraient être portés à ébullition sans placer le couvercle sur la cocotte, et ensuite éliminez la mousse avant de verrouiller le couvercle.
- La cuve ne devra jamais être rempli au moins 1 / 3 de sa capacité
- Quand vous préparerez par exemple de la charcuterie avec de la peau artificielle, celle-ci devra être perforée. Si la peau n'est pas piquée, elle se dilatera sous la pression et pourrait éclater. Quelques éclaboussures peuvent provoquer des brûlures.
- Si vous avez cuisiné la viande avec la peau, laquelle s'est gonflée après la cuisson, ne la pelez pas, laissez-la reposer. Sinon, vous pourriez vous brûler.
- Vous ne devriez pas cuisiner sous pression des aliments qui ont tendance à mousser, tels que la compote de pommes, rhubarbe, les spaghettis, l'avoine ou tout autre type de céréales. Comme ces aliments peuvent tourbillonner durant la cuisson, il y a risque que la soupape de cuisson se bloque.
- Si le contenu est pâteux, il vous faudra agiter généreusement la cocotte minute, avant de l'ouvrir.
- Durant la cuisson, des bulles de vapeur sortiront du valve lourde. Veuillez à ne pas entrer en contact avec cette vapeur chaude.
- Durant le processus de cuisson, les éléments de sécurité ne devront pas être manipulés.

- Quand la cocotte sera sous pression, n'employez jamais la force pour tenter de l'ouvrir.
- On doit laisser refroidir la cocotte minute avant son ouverture. La pression de la vapeur devra être complètement éliminée, sinon il ne sera pas possible d'ouvrir la cocotte. N'effectuez aucune modification des éléments de sécurité; sinon il y a risque de s'ébouillanter. Durant la décompression, laissez vos mains, tête et corps éloignés de la sortie de vapeur.
- Vous devez employer uniquement des accessoires et des pièces de rechange originaux, et des couvercles et cuves conçus pour ces cocottes minutes.
- Les cocottes minutes ou les accessoires qui auraient subi des déformations ou des dommages ne devraient être employés en aucune circonstance.
- Si une réparation s'avère nécessaire, veuillez contacter notre service d'assistance après-vente.
- Cet appareil peut être utilisé par des enfants 8 ans ou plus et des personnes présentant un handicap physique, sensoriel, mental ou moteur voire ne disposant pas des connaissances et de l'expérience nécessaires en cas de surveillance ou d'instructions sur l'usage de cet appareil en toute sécurité et de compréhension des risques impliqués. Les enfants ne doivent pas jouer avec l'appareil. Le nettoyage et la maintenance ne doivent pas être effectués par des enfants sans surveillance.
- Les enfants doivent être surveillés afin de s'assurer qu'ils ne jouent pas avec cet appareil.
- ATTENTION: Par mesure de sécurité vis-à-vis des enfants, ne laissez pas les emballages (sac en plastique, carton, polystyrène) à leur portée.
- Cette cocotte minute est apte pour les sources de chaleur suivantes: VITRO, ÉLECTRIQUE, INDUCTION ou GAZ.
- Quand vous emploierez une plaque électrique, le diamètre devra être inférieur ou égal à celui de la cocotte.
- Cette cocotte sous pression est destinée à une utilisation domestique uniquement. Les autres usages ne sont pas autorisés. Conservez-la hors de portée des enfants et des utilisateurs novices.
- La température d'ébullition de la cocotte sous pression est inférieure à 120° C. Ceci peut produire de grandes quantités de vapeur d'eau, de soupe, de sirop, etc.
- Ne faites rien cuire directement dans du soda, du vin, ou une trop grande quantité d'huile.
- Veillez à ne pas obstruer le régulateur.
- Le but de cette autocuiseur est son usage domestique.



- 1: Manche du corps principal
- 2: Manche du couvercle
- 3: Bouton
- 4: Valve de sécurité
- 5: Régulateur et valve de dépressurisation
- 6: Couvercle
- 7: Joint en silicone
- 8: Fenêtre latérale de sécurité
- 9: Poignée latérale du corps
- 10: Corps de l'autocuiseur

Modèle	Capacité	Pression de travail	Valve de sécurité	Pression fenêtre de sécurité
HP 4006	4L	60/110KPA	120-160kPa	180-300kPa
HP 6006	6L	60/110KPA	120-160kPa	180-300kPa
HP 8006	8L	60/110KPA	120-160kPa	180-300kPa
HP 10006	10L	60/110KPA	120-160kPa	180-300kPa

INSTALLATION ET ASSEMBLAGE

Les utilisateurs peuvent uniquement changer le joint en silicone et le capuchon du régulateur si ceux-ci sont cassés, conformément aux instructions d'installation et d'assemblage. Toute réparation autre doit être exclusivement réalisée par des personnes agréées.

Remplacer le joint en silicone

- a. Retirez l'ancien joint du couvercle comme indiqué sur les images suivantes.



b. Placez le nouveau joint sur le couvercle et vérifiez qu'il est en bonne position, c'est-à-dire, sous le point indicateur de la position tel qu'indiqué sur les photographies suivantes.



Retirer la valve de dépressurisation

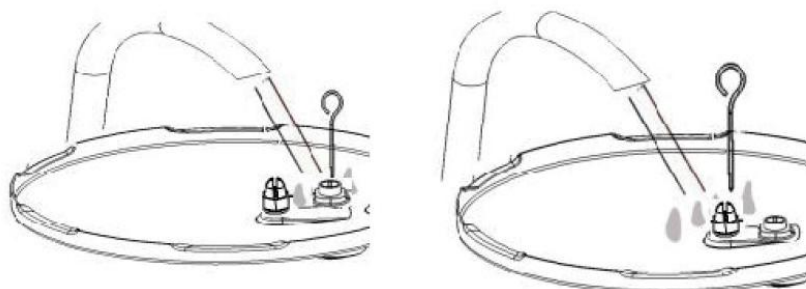
Tournez la valve dans le sens contraire des aiguilles d'une montre. Lorsque vous arrivez à la fin, appuyez et continuez de tourner jusqu'au symbole Ø. Vous pouvez retirer la valve lorsqu'elle atteint ce point.



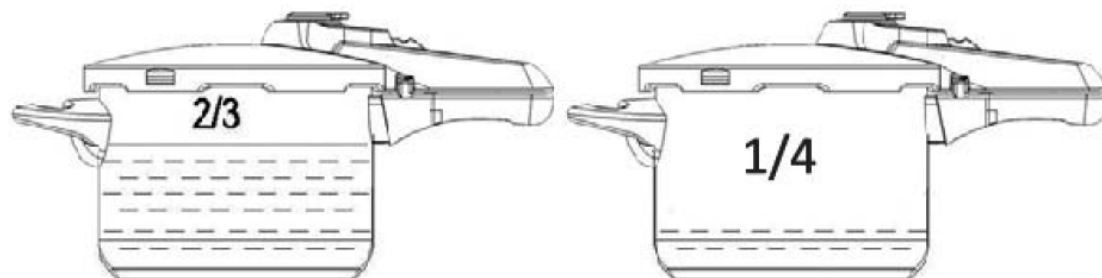


Instructions de fonctionnement

- a. Vérifiez que l'orifice de sortie d'air n'est pas obstrué. Si c'est le cas, utilisez un coton-tige pour le nettoyer. Vérifiez également que la valve de sécurité est propre. Le joint en silicone et la valve de dépressurisation doivent être dans la bonne position.

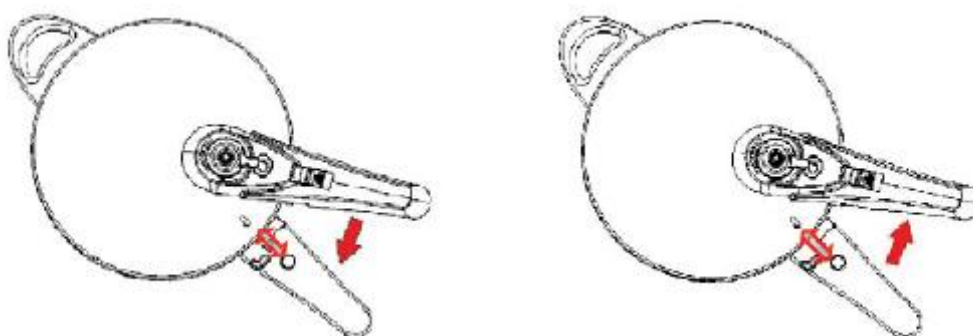


- b. Il convient de remplir l'autocuiseur avec un minimum d'1/4 d'eau ou autres liquides pour que l'appareil produise de la vapeur lors de son utilisation. Les aliments ou l'eau ne doivent pas dépasser les 2/3 de la capacité de l'appareil.



Modèle	Capacité utile
HP 4006	3L
HP 6006	4,5L
HP 8006	6L
HP 10006	7,5L

- c. Couvercle fermé : Cet autocuiseur possède des marques indiquant à l'utilisateur comment ouvrir et fermer facilement le couvercle de l'appareil. Lorsque vous ouvrez et fermez le couvercle, vérifiez que la flèche située dessus montre le point rond du manche principal du corps de l'appareil.



- d. Pour ouvrir le couvercle, appuyez sur le bouton rouge et tournez-le dans le sens contraire des aiguilles d'une montre.
- e. Dispositifs de sécurité intégrés : Ce modèle d'autocuiseur est conçu avec cinq systèmes de sécurité. Ces derniers sont détaillés ci-dessous :
1. Verrouillage manuel du manche : Grâce à ce système, l'autocuiseur se verrouille automatiquement et uniquement si le couvercle et le corps sont correctement alignés. Le but de ce système est d'éviter tout accident dû à la mauvaise fermeture de l'appareil. L'autocuiseur est

correctement fermé lorsque les manches du couvercle et du corps sont alignés et que vous entendez un « click ».

2. Capteur de pression avec verrouillage automatique du couvercle : Si l'autocuiseur contient de la pression à l'intérieur, le capteur reste en haut et empêche l'ouverture de l'appareil. Il ne s'ouvre que lorsque toute la vapeur est sortie, que l'appareil ne contient plus de pression et que le capteur se situe en bas. Si le capteur de pression se trouve en haut, cela signifie qu'il reste de la pression à l'intérieur de l'appareil et que vous ne devez pas ouvrir le couvercle.
 3. Valve de dépressurisation : Lorsque l'autocuiseur atteint sa pression de dépressurisation, la valve libère l'excédent de vapeur en conservant la pression de dépressurisation constante à l'intérieur.
 4. Valve de sécurité : Si pour quelque raison que ce soit la valve de dépressurisation est obstruée ou ne fonctionne pas et que la pression augmente dans l'autocuiseur, la valve de sécurité se met en marche et permet à la vapeur de sortir en équilibrant l'excédent de pression. Vous devez alors retirer l'appareil de la source de chaleur, attendre que la pression redescende pour l'ouvrir et nettoyer la valve de dépressurisation avec beaucoup d'eau et de savon. Si le problème persiste, veuillez apporter votre autocuiseur à un Service technique agréé.
 5. Fenêtre latérale de sécurité : Si les dispositifs de sécurité précédents sont obstrués, le joint en silicone se déforme pour décompresser l'appareil par la fenêtre située sur le bord du couvercle. Veuillez alors apporter votre autocuiseur au Service technique agréé le plus proche afin de réviser tous les systèmes de sécurité.
- f. Afin d'éviter toute blessure lors de l'utilisation de l'autocuiseur, veuillez prendre également les précautions suivantes :
1. Ne laissez jamais l'appareil en fonctionnement sans surveillance.
 2. Ne touchez pas les surfaces chaudes directement lorsque vous cuisinez.
 3. Assurez-vous de ne pas dépasser la quantité conseillée lorsque vous cuisinez des aliments denses. Remuez légèrement l'appareil pour l'équilibrer à l'intérieur avant de cuisiner, surtout si vous préparez des haricots, etc.
- g. Avertissements de danger d'une mauvaise utilisation :
1. Ne couvrez aucune valve de régulation de la vapeur.
 2. Veillez à ne pas bloquer la fenêtre de sécurité du couvercle, cela peut augmenter la forte pression de l'appareil.
 3. Le fait de forcer la valve de sécurité avant d'ouvrir le couvercle risque de casser la valve et de blesser l'utilisateur. Veuillez regarder les photos où les positions de sécurité vers le haut et le dessous de la valve sont indiquées.



Position vers le bas : peut s'ouvrir

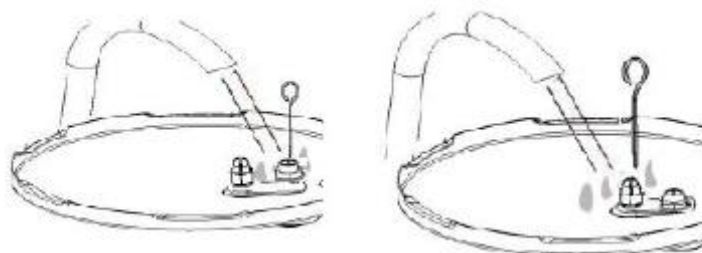
Position en haut : ne peut pas s'ouvrir

- h. Vérifiez la liste suivante lorsque vous faites fonctionner l'appareil, afin d'assurer une utilisation correcte de l'autocuiseur.

	Point de vérification	Méthode	Observations
1	Régulateur de la valve de dépressurisation	Inspection visuelle	Nettoyez l'orifice de sortie d'air normalement
2	Valve de sécurité	Inspection visuelle	Nettoyez l'orifice de sortie d'air normalement
3	Fenêtre de sécurité	Inspection visuelle	
4	Marques du couvercle et du manche	Inspection visuelle	

ENTRETIEN ET SOIN

- Nettoyez le corps de l'appareil et le couvercle. Retirez toujours la valve de dépressurisation pour ce faire.
- Utilisez un coton-tige pour retirer tout matériau incrusté dans le régulateur, l'orifice de sortie d'air et la valve de sécurité. Après avoir utilisé l'autocuiseur, nettoyez le régulateur et la valve de sécurité régulièrement tel qu'indiqué sur les photos suivantes.



En cas d'accident lors de l'utilisation de l'autocuiseur, veuillez suivre les instructions suivantes pour résoudre certains problèmes éventuels suivants :

Problème	Cause	Solution
Un bruit est émis mais aucune vapeur ne sort lorsque l'appareil est sur le feu.	Régulateur bloqué	Retirez l'appareil du feu et attendez qu'il refroidisse. Nettoyez le régulateur
	Des restes de nourriture se trouvent dans l'orifice de sortie d'air	Retirez l'appareil du feu et attendez qu'il refroidisse. Nettoyez l'orifice de sortie d'air
	Cuisson à sec	Ajoutez de l'eau
	L'appareil est incliné	Placez l'appareil sur une surface plane
Émission de vapeur par la valve de sécurité	Orifice d'aération bloqué	Retirez l'appareil du feu et attendez qu'il refroidisse. Nettoyez l'orifice de sortie d'air
	Il y a beaucoup de nourriture dans l'autocuiseur	Retirez une partie de la nourriture
	Le feu est très fort	Utilisez un feu plus petit et baissez son intensité
Émission de vapeur autour du couvercle	La valve de dépressurisation et de sécurité ne fonctionnent pas	Retirez l'appareil du feu et attendez qu'il refroidisse. Nettoyez le régulateur
	Valve de dépressurisation mal placée	Placez la valve de dépressurisation correctement
	Le couvercle n'est pas correctement fermé	Fermez le couvercle correctement.

L'information du tableau précédent sert uniquement de référence. En cas de doute, veuillez vous adresser à un professionnel du magasin où vous avez acheté le produit. En cas de problème lors de la cuisson et si l'utilisateur ne peut pas le réparer, veuillez contacter votre vendeur ou Service technique agréé.

Afin de vous assurer que toutes les pièces de rechange sont adaptées à l'autocuiseur original, cherchez-les au magasin qui puisse les commander à l'usine. L'utilisation de pièces qui ne correspondent pas peut provoquer des problèmes de sécurité. Nous vous proposons ci-dessous une liste des pièces et la fréquence à laquelle vous devez les changer.

Joint en silicone	Une fois par an
-------------------	-----------------

Valve de sécurité	Lorsqu'elle se casse
Régulateur	Lorsqu'il se casse
Manche du corps principal	Lorsqu'il se casse
Poignée latérale	Lorsqu'elle se casse
Manche du couvercle	Lorsqu'il se casse
Bouton	Lorsqu'il se casse

Lorsque l'appareil est sec après son utilisation et son nettoyage, retirez le joint en silicone et ne le fermez pas avant de le ranger.

CARACTÉRISTIQUES TECHNIQUES PRINCIPALES

Caractéristiques techniques: pression de service 60/110 kPa.

* Niveau de pression 1: 120-160 kPa. Niveau de pression 2: 180-300 kPa.

* Pression de résistance: 360 kPa.

* Sécurité d'ouverture du couvercle: si la pression interne est supérieure à 4 kPa, le couvercle ne peut pas être ouvert.

* Fermeture de la sécurité du couvercle: le couvercle ne se ferme pas bien si la pression interne est inférieure à 4 kPa.

* Sécurité anti-blocage: Il y a un contre-écrou sous le conduit de sortie de vapeur.

TEMPS DE CUISSON

* Le temps de cuisson est compté à partir du moment où le régulateur laisse échapper de la vapeur régulièrement.

* Le tableau suivant peut vous aider, mais vous pouvez adapter les temps de cuisson en fonction de vos goûts personnels.

TEMPS DE CUISSON		
Aliments	Minutes de cuisson	Position du commutateur
SOUPE		
Soupe de riz	4-6	2 (100kPa)
Soupe de nouilles	3-5	1 (60kPa)
Soupe de poisson	3-4	2 (100kPa)

PASTA		
Riz au polet	6-7	2 (100kPa)
Spaghetti	4-5	2 (100kPa)
LÉGUMES		
Haricots	3-4	2 (100kPa)
Chou-fleur	4-6	2 (100kPa)
Carotte	5-6	2 (100kPa)
Bettes	6-7	2 (100kPa)
LEGUMBRES SECS		
Lentilles	15	2 (100kPa)
Pois chiches	20	2 (100kPa)
POISSONS		
Poulpe	30	2 (100kPa)
Marmitako	10	2 (100kPa)
VIANDES		
Tour	22-22	2 (100kPa)
Boeuf	15-17	2 (100kPa)
Agneau	10-12	1 (60kPa)
Lapin	10-12	2 (100kPa)
Poulet	15-20	1 (60kPa)

PORTUGUÊSE

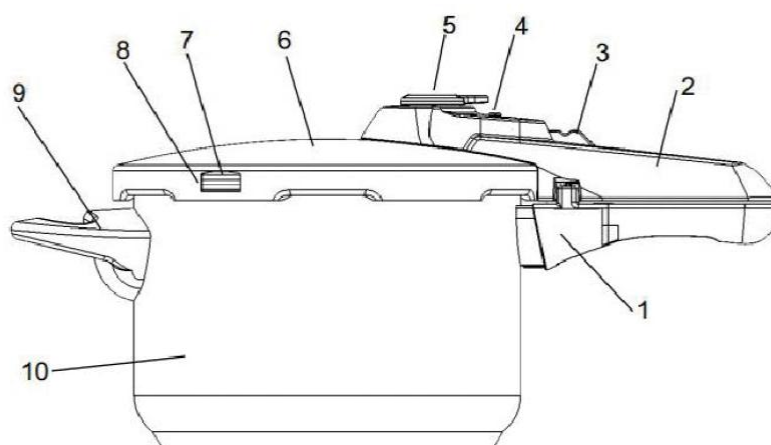
MEDIDAS DE SEGURANÇA

- Antes de usar a panela de pressão pela primeira vez, leia a fundo estas instruções.
- A panela de pressão e a sua respectiva tampa devem ser limpas a fundo em cada ocasião após a utilização.
- Em cada caso antes da utilização, verifique se os elementos de segurança se encontram em bom estado (válvula contrapeso, válvula de segurança e junta de selagem).
- Não deverá ser permitida a utilização desta panela de pressão a pessoas não familiarizadas com a sua utilização.
- Se usar esta panela de pressão quando estiverem crianças perto, seja particularmente cuidadoso.
- Esta panela de pressão só pode ser usada para o propósito de cozedura rápida, para o qual foi concebida. Pode ser usada como caçarola "normal" SEM a tampa. Nunca use esta no interior de um forno ou forno microondas.

- A panela de pressão deverá ser colocada numa fonte de calor apropriada ao seu tamanho. Quando usar plena potência para aquecer, mantenha-a sempre sob supervisão. Uma chama de gás excessivamente grande pode, por exemplo, danificar as asas.
- Nunca toque no exterior da panela de pressão durante a cozedura, pode queimar-se. Se a panela de pressão ainda estiver quente, só deve ser tocada ou manipulada com grande cuidado, e pelas asas da panela de pressão, e não pela parte situada sobre a tampa.
- Esta panela de nunca deverá ser usada sem líquido, caso contrário poderá ficar permanentemente danificada.
- A quantidade mínima de líquido deverá ser;
- A panela de pressão nunca deverá ser cheia para além das 2/3 partes da sua capacidade, ou quando cozinhar alimentos que expandem ou borbulhem fortemente (como arroz ou legumes) não mais da metade da capacidade.
- A panela de pressão nunca deverá ser cheia menos de 1/3 da sua capacidade.
- Estes alimentos deverão ser levados a ebulição sem colocar a tampa da panela de pressão e em seguida eliminar a espuma antes de fechar a tampa.
- Sob pressão, a panela nunca deverá ser usada como assador ou fritadeira com óleo ou azeite.
- Quando preparar, por exemplo, enchidos com pele artificial, estes deverão ser perfurados. Se a pele não for perfurada, irão expandir sob pressão e poderão explodir. Algumas salpicadelas poderão originar queimaduras.
- Se tiver cozinhado carne com pele, a qual inchou após a cozedura, não a tire, deixe que esta saia. De outra forma poderá queimar-se.
- Não deverá cozinhar a pressão, alimentos que tendam a formar espuma, tais como puré de maçã, ruibarbo, esparguete, aveia ou outro tipo de cereais. Como estes alimentos podem desfazer-se durante a cozedura, existe o risco da válvula de cozedura se bloquear.
- Se o conteúdo for pastoso, a panela de pressão deverá ser agitada generosamente antes de abri-la.
- Durante a cozedura, borbulhas de vapor sairão verticalmente do contrapeso. Tenha cuidado para não tocar neste vapor quente.
- Durante o processo de cozedura, os elementos de segurança não deverão ser manipulados.
- Quando a panela estiver em baixa pressão, nunca use a força para tentar abri-la.
- Deve deixar esfriar a panela de pressão antes da sua abertura. A pressão do vapor deverá ser completamente eliminada, de outra forma não será possível abrir a panela. Não faça nenhuma modificação dos elementos de segurança; de outra forma existe o risco de se escaldar. Durante a desvaporização, mantenha as mãos, cabeça e corpo fora da saída do vapor.
- Deverá usar unicamente acessório e peças de substituição originais, tampas e caçarolas concebidas para estas panelas de pressão.
- Panelas de pressão ou acessórios que tenham sofrido deformações ou danos não deverão ser usados em qualquer circunstância.
- Se for necessária uma reparação, contacte o nosso serviço de assistência.
- Este aparelho pode ser usado por crianças maiores de 8 anos e por pessoas com capacidades físicas, sensoriais ou mentais reduzidas ou com falta de experiência e conhecimento, sempre que lhes seja

dada a supervisão apropriada ou instruções para a utilização do aparelho de forma segura e de modo a que compreendam os perigos inerentes. Não deixe que crianças brinquem com o aparelho. Não permita a limpeza e manutenção do aparelho pelo utilizador a crianças sem vigilância.

- As crianças deverão ser supervisionadas para se certificar que não brincam com este aparelho.
- **PRECAUÇÃO:** Para a segurança das suas crianças não deixe material da embalagem (bolsas de plástico, cartão, polietileno etc.) ao seu alcance.
- Esta panela de pressão é apta para as seguintes fontes de calor; VITRO, ELÉCTRICO, INDUÇÃO ou GÁS.
- Quando usar uma placa de aquecimento eléctrico, o diâmetro deverá ser menor ou igual ao da panela. Quando usar um fogão a gás, a coroa de chama não deverá exceder o diâmetro da base da panela de cozedura.
- Quando usar uma placa de cerâmica, a base da cozinha terá que estar totalmente limpa e seca.
- A panela de pressão destina-se apenas para uso doméstico e não profissional. Mantenha a panela de pressão afastada das crianças e pessoas sem experiência no uso da mesma.
- O ponto de fervura da panela de pressão é abaixo dos 120° C, e pode originar uma enorme quantidade de vapor, água, sopa, xarope, etc.
- Não coloque bebidas e vinho em grandes quantidades directamente na panela para cozinhar.
- Nunca tape a válvula de regulação.
- O objetivo desta panela de pressão é o uso doméstico.



- | | | |
|----------------------------|------------------------------------|--------------------------|
| 1: Pega do corpo principal | 2: Pega da tampa | 3: Botão |
| 4: Válvula de segurança | 5: Regulador e válvula de trabalho | 6: Tampa |
| 7: Junta de silicone | 8: Ventilação lateral de segurança | 9: Pega lateral do corpo |
| 10: Corpo da panela | | |

Modelo	Capacidade	Pressão de trabalho	Válvula de segurança	Pressão de ventilação de segurança

HP 4006	4 litros	60/110 kPa	120-160 kPa	180-300 kPa
HP 6006	6 litros	60/110 kPa	120-160 kPa	180-300 kPa
HP 8006	8 litros	60/110 kPa	120-160 kPa	180-300 kPa
HP 10006	10 litros	60/110 kPa	120-160 kPa	180-300 kPa

INSTALAÇÃO E MONTAGEM

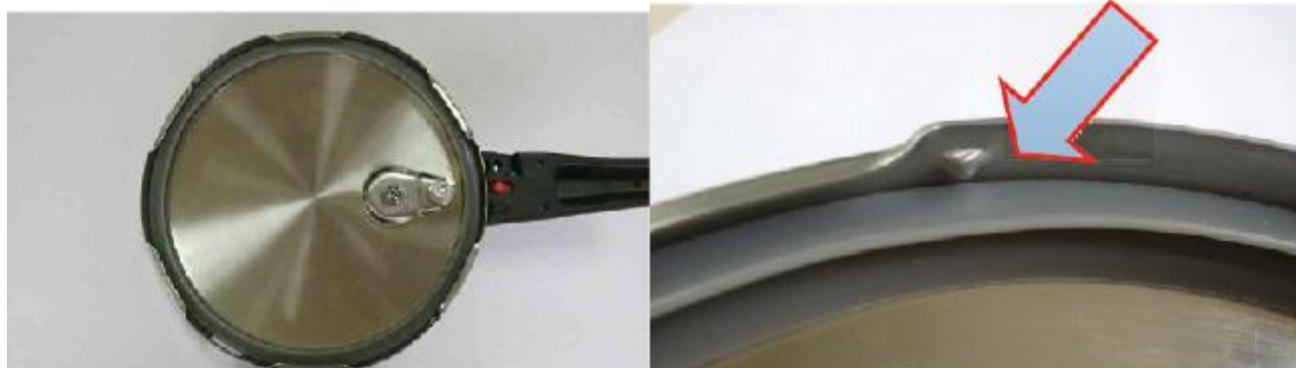
Os utilizadores só podem substituir a junta de silicone e a capa protetora do regulador se estas estiverem danificadas, de acordo com as instruções de instalação e montagem. Qualquer outra reparação deve ser realizada unicamente por técnicos autorizados para realizar tal tarefa.

Substituição da junta de silicone

- Retire a junta velha da tampa conforme indicado nas imagens abaixo.



- Coloque a nova junta na tampa e certifique-se de que está na posição correta, ou seja, debaixo do ponto indicador da posição conforme indicado nas imagens abaixo.



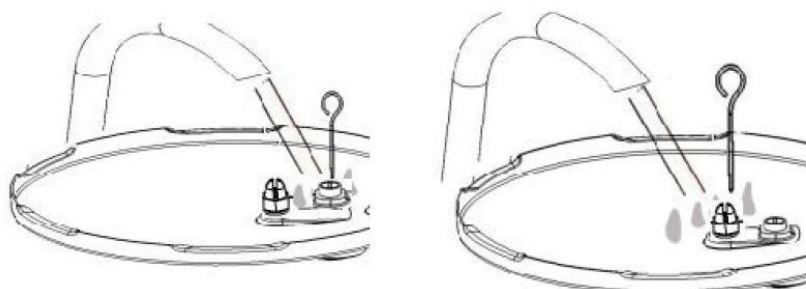
Retirar a válvula de trabalho

Gire a válvula no sentido anti-horário. Quando chegar ao limite, pressione e continue a girar até alcançar o símbolo Ø. Pode retirar a válvula logo que esta alcance este ponto.



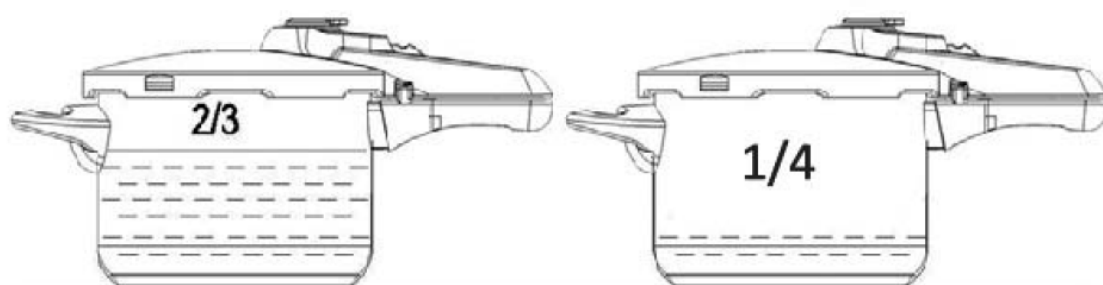
Instruções de funcionamento

- a. Certifique-se de que o orifício de saída do ar não está bloqueado. Se estiver, use um cotonete para o limpar. Garanta também de que a válvula de segurança está limpa. A junta de silicone e a válvula de trabalho devem estar na posição correta.



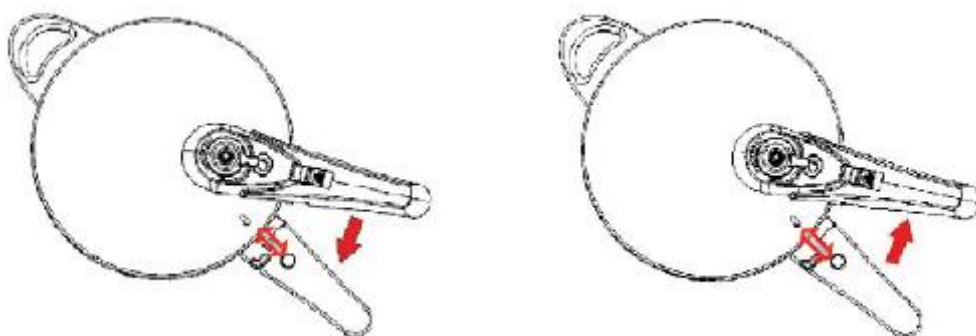


- b. Há que encher a panela com pelo menos $\frac{1}{4}$ de água ou outros líquidos para produzir vapor ao utilizá-la. Os alimentos ou a água não podem superar $\frac{2}{3}$ da capacidade da panela.



Modelo	Capacidade útil
HP 4006	3 litros
HP 6006	4,5 litros
HP 8006	6 litros
HP 10006	7,5 litros

- c. Tampa fechada: Esta panela de pressão tem umas marcas que fornecem indicações ao utilizador como abrir e fechar a tampa da panela facilmente. Ao abrir e fechar a tampa, certificando-se de que a seta existente na mesma aponta para o ponto redondo presente na pega principal do corpo da panela.



- d. Para abrir a tampa, pressione o botão vermelho e gire a tampa no sentido anti-horário.
- e. Dispositivos de segurança incorporados: Este modelo de panela foi concebido com cinco sistemas de segurança. Cada um deles é descrito abaixo:
1. Bloqueio manual da pega: Graças a este sistema, a panela de pressão será bloqueada automaticamente apenas se a tampa e o corpo estiverem corretamente alinhados. O motivo deste sistema é a prevenção de acidentes devido a um fecho incorreto da panela. A panela de pressão estará corretamente fechada quando as pegadas da tampa e do corpo estiverem alinhadas e ouvir um "clique".
 2. Sensor de pressão com bloqueio automático da tampa: Se a panela tiver pressão no seu interior, o sensor permanece levantado impedindo a abertura da panela. Só poderá abrir a panela depois de todo o vapor ser libertado, não houver pressão no interior da panela e o sensor estiver para baixo. Se o sensor de pressão estiver levantado, isso quer dizer que, contudo, existe pressão no interior da panela, pelo que não deve abrir a tampa nesse momento.
 3. Válvula de trabalho: Quando a panela tiver alcançado a pressão de trabalho, esta válvula liberta o vapor restante, mantendo a pressão de trabalho existente no seu interior.
 4. Válvula de segurança: Se, por circunstância alguma, a válvula de trabalho ficar obstruída ou não funcionar corretamente e isso provocar um aumento da pressão na panela, esta válvula de segurança é ativada e deixa sair o vapor para equilibrar o excesso de pressão. Se isto ocorrer, deve retirar a panela da fonte de calor, aguardar até a panela perder a pressão para a poder abrir e limpar então a válvula de trabalho com água abundante e detergente. Se o problema persistir, deve encaminhar a panela para um Centro de Assistência Técnica Autorizado.
 5. Abertura lateral de segurança: Se os dispositivos de segurança mencionados anteriormente ficarem obstruídos, a junta de silicone ficará deformada para descomprimir a pressão da panela através da abertura existente no rebordo da tampa. Se isto ocorrer, deve encaminhar a panela para o Centro de Assistência Técnica Autorizado mais próximo para efetuar uma revisão de todos os sistemas de segurança.
- f. Para evitar que os utilizadores sofram lesões no decurso do uso da panela de pressão, tome também as seguintes precauções:
1. Não deixe a panela sem vigilância durante o seu uso.
 2. Não toque nas superfícies quentes diretamente enquanto estiver a cozinhar.
 3. Ao cozinhar alimentos densos, certifique-se de que não existe uma quantidade excessiva de alimentos no interior da panela. Sacuda a panela ligeiramente para equilibrar o conteúdo no seu interior antes de cozinhar, particularmente se estiver a cozinhar feijões, etc.
- g. Advertências relativas ao perigo de um uso incorreto:
1. Não tape nenhuma válvula reguladora de vapor.

2. Não bloqueie a abertura de segurança da tampa, visto que isso pode aumentar a alta pressão da panela.
3. Forçar a válvula de segurança antes de abrir a tampa pode originar a quebra da válvula e provocar lesões no utilizador. Abaixo encontram-se imagens indicadoras das posições de segurança para cima e baixo da válvula.



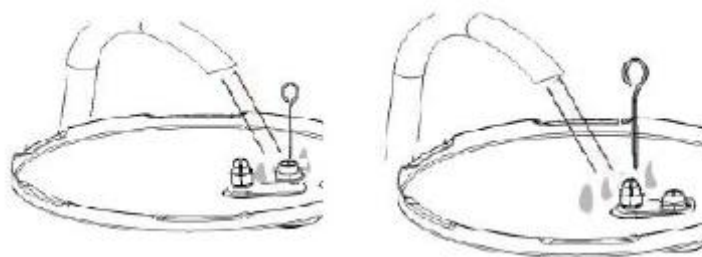
Posição para baixo - Pode abrir a panela
 Posição para cima - Não pode abrir a panela

- h. Certifique-se de que está a usar a panela de pressão corretamente, consultando a lista seguinte antes de usar a panela:

	Ponto de verificação	Método	Observações
1	Regulador da válvula de trabalho	Inspeção visual	Limpe o orifício de saída do ar normalmente
2	Válvula de segurança	Inspeção visual	Limpe o orifício de saída do ar normalmente
3	Abertura de segurança	Inspeção visual	
4	Marcas da tampa e da pega	Inspeção visual	

MANUTENÇÃO E CUIDADOS

- Lave o corpo da panela e a tampa. Retire sempre a válvula de trabalho antes de o fazer.
- Use um cotonete para retirar qualquer material incrustado no regulador, o orifício de saída do ar e a válvula de segurança. Depois de usar a panela, limpe o regulador e a válvula de segurança regularmente conforme indicado nas imagens abaixo.



Na eventualidade da ocorrência de algum acidente no decurso do uso da panela da pressão, cumpra as instruções seguintes para resolver alguns dos possíveis problemas:

Problema	Causa	Solução
Quando colocar a panela ao lume, é emitido um ruído mas não é libertado nenhum vapor	Regulador bloqueado	Retire a panela do lume e aguarde até arrefecer. Limpe o regulador.
	Há restos de alimentos no orifício da saída do ar	Retire a panela do lume e aguarde até arrefecer. Limpe o orifício de saída do ar.
	Aquecimento a seco	Adicione água.
	A panela está inclinada	Coloque a panela numa superfície plana.
Emissão de vapor pela válvula de segurança	Orifício de ventilação está bloqueado	Retire a panela do lume e aguarde até arrefecer. Limpe o orifício de saída do ar.
	A panela tem alimentos a mais	Retire parte dos alimentos.
	O lume está muito forte	Use um lume mais pequeno e baixe a intensidade do mesmo.
Emissão de vapor em torno da tampa	Válvula de trabalho e segurança não funciona	Retire a panela do lume e aguarde até arrefecer. Limpe o regulador.
	Válvula de trabalho mal colocada	Instale a válvula de trabalho corretamente.
	Tampa fechada incorretamente	Fechete a tampa corretamente.

A informação da tabela anterior serve apenas para fins de referência. Se o utilizador tiver dúvidas, deve consultar um profissional na loja onde adquiriu o produto. Se surgir qualquer problema ao cozinhar que o utilizador não consiga resolver, deve contactar o vendedor ou o Centro de Assistência Técnica Autorizado.

Deve comprar as peças sobresselentes numa loja que as possa encomendar junto do fabricante para assegurar que todas as peças sobresselentes usadas são as corretas para a panela de pressão original. O uso de peças que não correspondam às originais pode originar problemas de segurança. Abaixo encontra-se uma lista de peças bem como a frequência com a qual devem ser substituídas.

Junta de silicone	Uma vez por ano
Válvula de segurança	Caso se avarie
Regulador	Caso se avarie
Pega do corpo principal	Caso se avarie
Pega lateral	Caso se avarie
Pega da tampa	Caso se avarie
Botão	Caso se avarie

Depois de usar e limpar, aguarde até a panela secar, retire a junta de silicone e, em circunstância alguma, feche a panela antes de a guardar.

PRINCIPAIS CARACTERÍSTICAS TÉCNICAS

Características técnicas: pressão de operação 60/110 kPa.

* Nível de pressão 1: 120-160 kPa. Nível de pressão 2: 180-300 kPa.

* Pressão de resistência: 360 kPa.

* Segurança de abertura da tampa: se a pressão interna for superior a 4 kPa, a tampa não pode ser aberta.

* Fechamento da segurança da tampa: a tampa não fecha bem se a pressão interna for inferior a 4 kPa.

* Segurança antibloqueio: existe uma porca de bloqueio sob o canal de saída de vapor.

TEMPO DE COZEDURA

*O tempo de cozedura é calculado quando o regulador emitir o vapor normalmente.

*Em seguida encontra-se uma lista apenas para fins de referência, ajuste o tempo de cozedura de acordo com o seu próprio sabor

TEMPOS DE COZINHA		
Alimentos	Minutos de cozimento	Posição de selector
SOPA		
Sopa de arroz	4-6	2 (100kPa)
Sopa de maça	3-5	1 (60kPa)
Sopa de peixe	3-4	2 (100kPa)
MAÇA		
Arroz com galinha	6-7	2 (100kPa)
Esparquete	4-5	2 (100kPa)
LEGUMES		
Favas	3-4	2 (100kPa)
Couve flor	4-6	2 (100kPa)
Cenoura	5-6	2 (100kPa)
Acelga	6-7	2 (100kPa)
LEGUMES SECOS		
Lentilhas	15	2 (100kPa)
Grão	20	2 (100kPa)
PEIXE		
Polvo	30	2 (100kPa)
Batatas em molho verde	10	2 (100kPa)
CARNE		
Redondo	22-22	2 (100kPa)
Lombo de vaca	15-17	2 (100kPa)
Cordeiro	10-12	1 (60kPa)
Coelho	10-12	2 (100kPa)
Galinha	15-20	1 (60kPa)