

## INSTRUCCIONES DE SEGURIDAD

## ES IMPORTANTE QUE LEA Y SIGA LAS SIGUIENTES RECOMENDACIONES

Descargue el manual de instrucciones completo en <http://docs.indesit.eu> o llame al número de teléfono que se muestra en el folleto de la garantía.

Antes de usar el aparato, lea atentamente estas instrucciones de seguridad. Téngalas a mano para consultarlas más adelante.

Este manual y el propio aparato contienen advertencias de seguridad que se deben leer y seguir en todo momento. El fabricante declina cualquier responsabilidad derivada del incumplimiento de estas instrucciones de seguridad, del uso indebido del aparato o del ajuste incorrecto de los mandos.

⚠ **ADVERTENCIA:** El aparato y las partes accesibles se calientan durante el uso. Es necesario prestar atención para no tocar las resistencias. Mantenga alejados a los niños menores de 8 años salvo que sean supervisados continuamente.

⚠ **ADVERTENCIA:** Si la superficie de la placa está agrietada, no utilice el aparato, hay riesgo de descarga eléctrica.

⚠ **ADVERTENCIA:** Peligro de incendio: no deje ningún objeto sobre las superficies de cocción.

⚠ **PRECAUCIÓN:** El proceso de cocción tiene que ser supervisado. Un proceso de cocción corto tiene que ser supervisado continuamente.

⚠ **ADVERTENCIA:** Cocinar con grasa o aceite en una placa sin vigilancia puede resultar peligroso, hay riesgo de incendio. No intente NUNCA apagar un incendio con agua: en lugar de ello, apague el aparato y luego cubra las llamas con una tapa o una manta ignífuga p. ej.

⚠ No utilice la placa como superficie de trabajo o apoyo. Mantenga los paños y otros materiales inflamables alejados del aparato hasta que todos los componentes se hayan enfriado por completo; hay riesgo de incendio.

⚠ No se deben colocar en la superficie de la placa objetos metálicos como cuchillos, tenedores, cucharas y tapas, ya que pueden calentarse.

⚠ Los niños muy pequeños (0-3 años) deben mantenerse alejados del aparato. Los niños pequeños (3-8 años) deben mantenerse alejados del aparato, a menos que estén bajo vigilancia constante. Tanto los niños a partir de 8 años como las personas cuyas capacidades físicas, sensoriales o mentales estén disminuidas o que carezcan de la experiencia y conocimientos necesarios pueden utilizar este aparato si reciben la supervisión o las instrucciones necesarias para utilizarlo de forma segura y comprenden los riesgos a los que se exponen. Los niños no deberán jugar con el aparato. Los niños no deben encargarse de la limpieza y el mantenimiento, a menos que estén supervisados.

⚠ Después de usarla, apague la placa con el mando correspondiente y no confíe en el detector de recipientes.

### USO PERMITIDO

⚠ **PRECAUCIÓN:** El aparato no está diseñado para su uso con un temporizador externo o un sistema de mando a distancia.

⚠ Este aparato está destinado a un uso en ambientes domésticos o en ambientes similares como: áreas de cocina en oficinas, tiendas y otros entornos laborales; granjas; por los clientes de hoteles, moteles y otros entornos residenciales.

⚠ No se admite ningún otro uso (p. ej., calentar habitaciones).

⚠ Este aparato no es para uso profesional. No utilice este aparato al aire libre.

### INSTALACIÓN

⚠ La manipulación e instalación del aparato la deben realizar dos o más personas; hay riesgo de lesionarse. Utilice guantes de protección para desembalar e instalar el aparato; hay riesgo de cortarse.

⚠ La instalación, incluido el suministro de agua (si lo hay), las conexiones eléctricas y las reparaciones deben ser efectuadas por un técnico cualificado. No realice reparaciones ni sustituciones de partes del aparato no indicadas específicamente en el manual del usuario. Impida que los niños se acerquen a la zona de la instalación. Tras desembalar el aparato, compruebe que no haya sufrido daños durante el transporte. Si observa algún problema, póngase en contacto con el distribuidor o el Servicio Postventa más cercano. Una vez instalado, los residuos del embalaje (plástico, porexpan, etc.) se deben guardar fuera del alcance de los niños; hay riesgo de asfixia. El aparato debe desconectarse del suministro eléctrico antes de efectuar cualquier operación de instalación; hay riesgo de descarga eléctrica. Durante la instalación, compruebe que el aparato no dañe el cable de alimentación; hay riesgo de descarga eléctrica. No ponga en marcha el aparato hasta que no haya terminado el proceso de instalación.

⚠ Realice todas las operaciones de corte de armarios antes de encistar el aparato y limpie todas las astillas y el serrín.

⚠ Si el aparato no está instalado encima de un horno, debe instalarse un panel separador (no incluido) en el compartimento debajo del aparato.

### ADVERTENCIAS SOBRE ELECTRICIDAD

⚠ Debe ser posible desconectar el aparato de la alimentación eléctrica desenchufándolo si el enchufe es accesible o mediante un interruptor omnipolar instalado antes del enchufe, de conformidad con las normativas de cableado y el aparato debe conectarse a una toma de tierra de

---

acuerdo con las normativas de seguridad vigentes en materia de electricidad.

⚠ No utilice alargadores, regletas ni adaptadores. Una vez terminada la instalación, los componentes eléctricos no deberán quedar accesibles para el usuario. No use el aparato si está mojado o va descalzo. No use este aparato si tiene un cable o un enchufe de red dañado, si no funciona bien, o si se ha dañado o se ha caído.


⚠ Si el cable de alimentación está dañado, sólo debe sustituirlo por otro idéntico por el fabricante, personal cualificado del servicio de asistencia técnica del fabricante o similar para evitar daños; hay riesgo de descarga eléctrica.

### **LIMPIEZA Y MANTENIMIENTO**

⚠ **ADVERTENCIA:** Asegúrese de que el aparato esté apagado y desconectado del suministro eléctrico antes de realizar cualquier operación de mantenimiento; no utilice aparatos de limpieza con vapor, hay riesgo de descarga eléctrica.

⚠ No utilice productos abrasivos o corrosivos, limpiadores con cloro ni estropajos metálicos.

### **ELIMINACIÓN DEL MATERIAL DE EMBALAJE**


El material de embalaje es 100% reciclable y está marcado con el símbolo de reciclaje .

Por lo tanto, deberá desechar las diferentes piezas del embalaje de forma responsable, respetando siempre las normas locales sobre eliminación de residuos.

### **ELIMINACIÓN DE LOS ELECTRODOMÉSTICOS**

Este aparato ha sido fabricado con material reciclable o reutilizable. Debe desecharse de acuerdo con la normativa local al respecto. Para obtener información más detallada sobre el tratamiento, recuperación y reciclaje de aparatos eléctricos domésticos, póngase en contacto con las autoridades locales, con el servicio de recogida de residuos urbanos, o con la tienda en la que adquirió el aparato. Este aparato lleva la marca CE de conformidad con la Directiva Europea 2012/19/UE sobre residuos de aparatos eléctricos y electrónicos (RAEE).

La correcta eliminación de este producto evita consecuencias negativas para el medio ambiente y la salud.

El símbolo  que se incluye en el aparato o en la documentación que lo acompaña indica que no puede tratarse como un residuo doméstico, sino que debe entregarse en un punto de recogida adecuado para el reciclado de aparatos eléctricos y electrónicos.

### **CONSEJOS PARA AHORRAR ENERGÍA**

Saque el máximo partido al calor residual de su placa apagándola unos minutos antes de terminar de cocinar.

La base de la olla o la sartén debe cubrir la placa por completo; si se utiliza un recipiente más pequeño que la placa, se estará desaprovechando la energía.

Tape sus ollas y sartenes con tapas que se ajusten bien mientras cocine y utilice la menor cantidad de agua posible. Cocinar sin tapa incrementa considerablemente el consumo de energía.

Utilice únicamente ollas y sartenes con base plana.

### **DECLARACIÓN DE CONFORMIDAD**

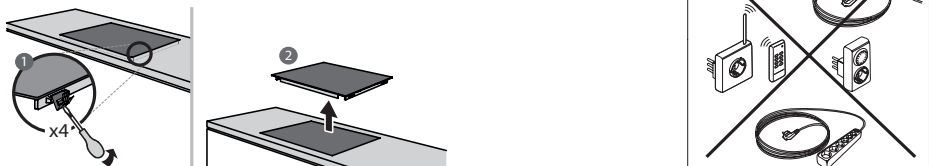
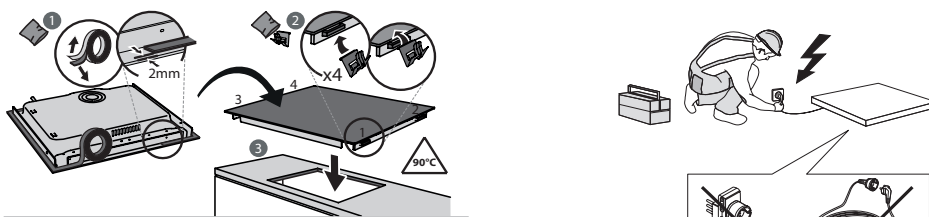
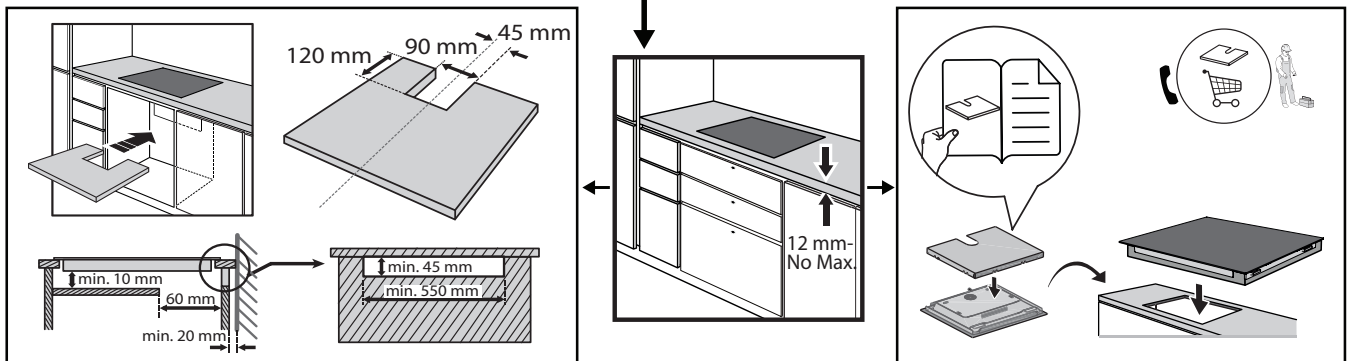
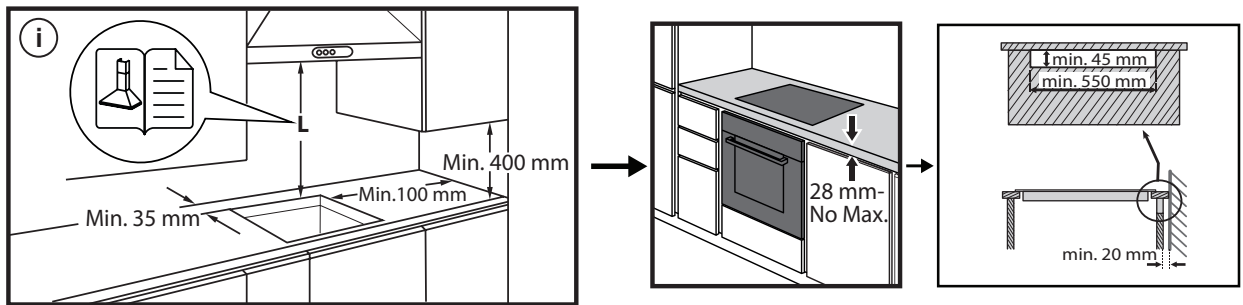
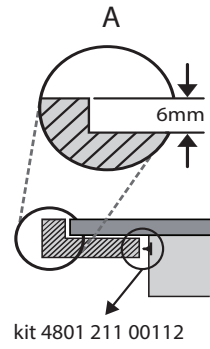
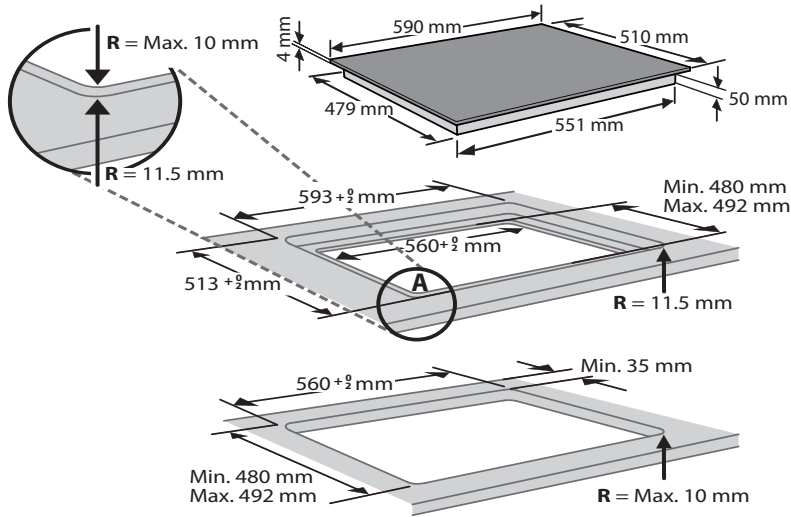
Este aparato cumple los requisitos de diseño ecológico establecidos en el Reglamento europeo n.º 66/2014 de conformidad con la Norma europea EN 60350-2.

### **NOTA**

Las personas con marcapasos o dispositivos médicos similares deben tener cuidado mientras estén cerca de esta placa de cocción de inducción encendida. El campo electromagnético puede afectar a marcapasos o dispositivos similares. Consulte a su médico o al fabricante del marcapasos o dispositivo médico similar para obtener información adicional sobre los efectos de los campos electromagnéticos de la placa de cocción de inducción.

---

# INSTALACIÓN

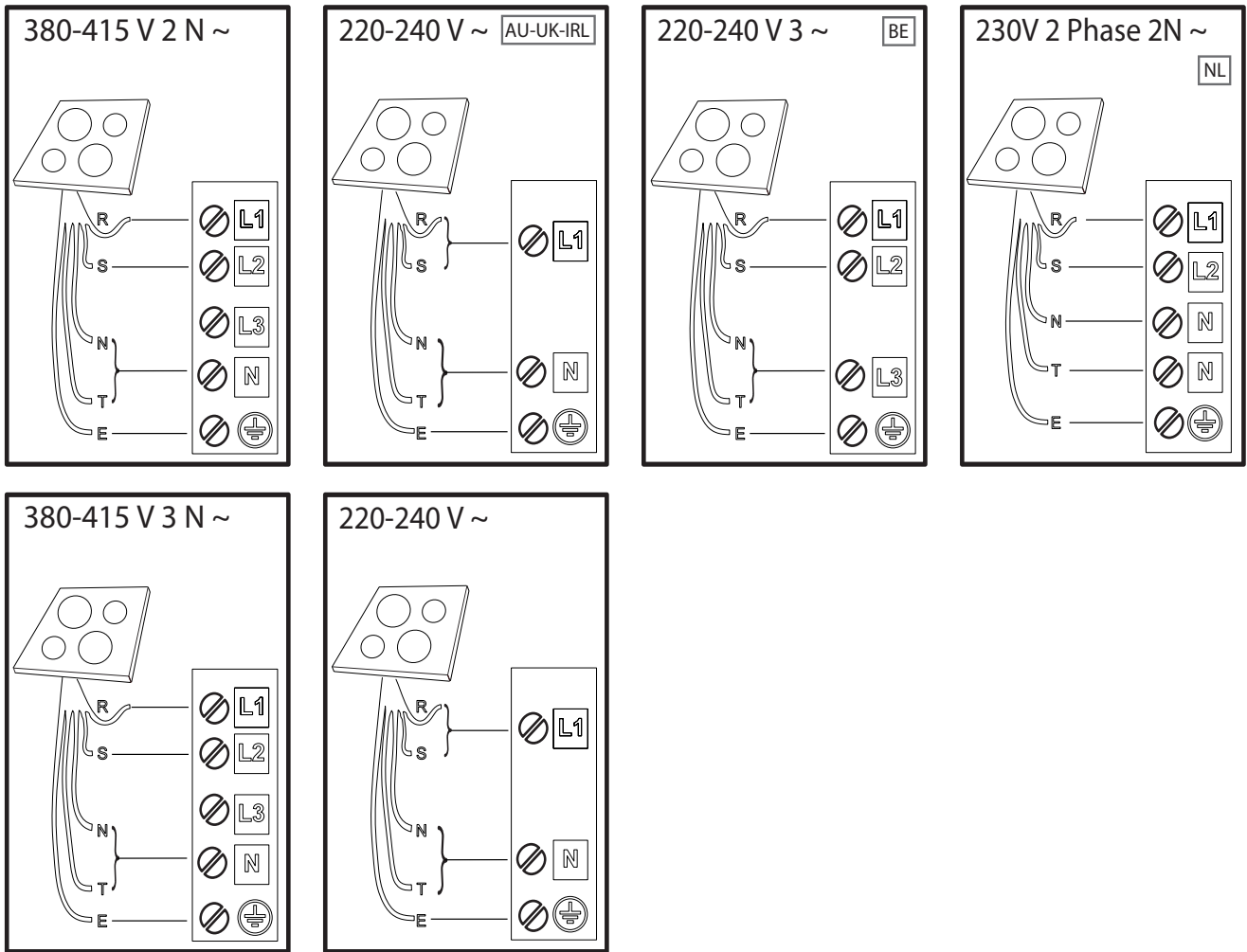


## CONEXIÓN ELÉCTRICA

Las conexiones eléctricas deben realizarse antes de enchufar el aparato a la toma de electricidad.

La instalación la debe realizar personal cualificado que conozca la normativa vigente sobre seguridad e instalación. En concreto, la instalación debe llevarse a cabo de acuerdo con la normativa de la compañía eléctrica local.

Compruebe que el voltaje especificado en la placa de datos situada en la parte inferior del electrodoméstico es el mismo que para la vivienda. La puesta a tierra del aparato es obligatoria por ley: utilice exclusivamente conductores (incluido el de tierra) de las medidas apropiadas.



**R**

black-nero-negro-preto-μαύρος-must-melns-juodas-czarny-schwarz-noir-zwart-negru-черно-црн-črna-crno-черный-чорний-қаpa-černá-čierna-fekete-svart-musta-svart-sort-siyah-dubh

**S**

brown-marrone-marrón-marrom-καφέ-pruun-brüns-rudas-brązowy-braunen-brun-bruin-маго-кафья-браон-rjava-smeđ-коричневый-коричневий-қоңыр-hnědý-hnedý-barna-brunt-ruskea-brunt-brun-kahverengi-donn

**T**

blue (gray)-blu (grigio)-azul (gris)-azul (cinza)-μπλε (γκρι)-sinine (hall)-zila (pelēka)-mėlyna (pilkas)-niebieski (szary)-blau (grau)-bleu (gris)-blauw (grijs)-albastru (gri)-синьо (сиво)-плава (сива)-modro (sivo)-plava (siva)-синий (серый)-синий (сірий)-көк (сұр)-modrý (šedá)-modrý (sivá)-kék (szürke)-blá (grá)-sininen (harmaa)-blá (grá)-blát (grát)-mavi (gri)-gorm (liath)

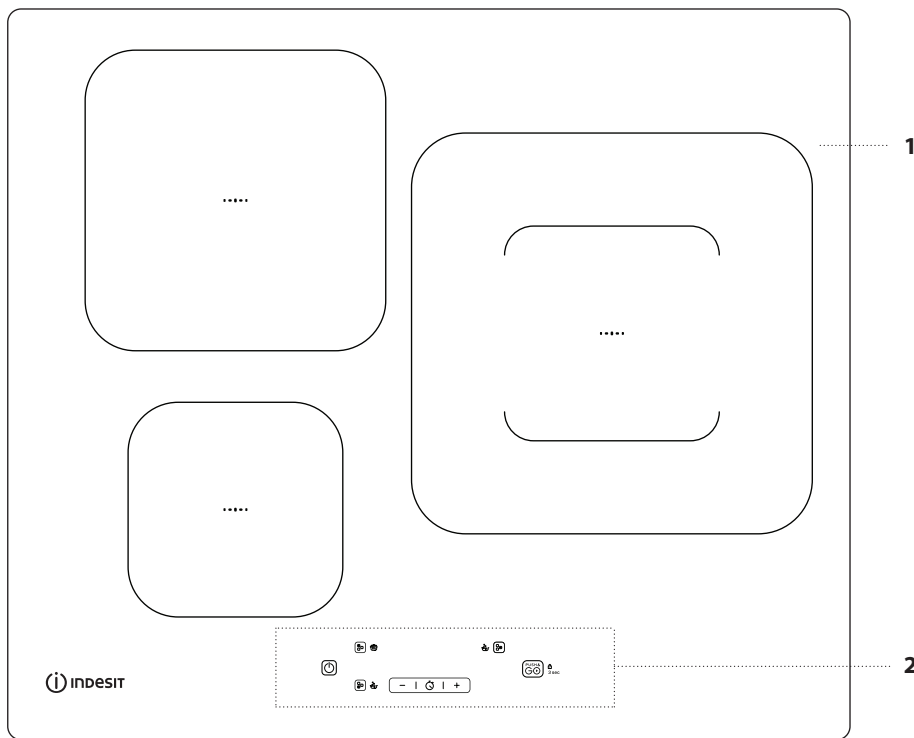
**E**

yellow/green-giallo/verde-amarillo/verde-amarelo/verdekίτρινο/πράσινο-kollane/roheline-dzeltens/zaļš-geltona/žalia-žółty/zielony-gelb/grün-jaune/vert-geel/groen-galben/verde-жълто/зелено-жудо/зелена-румено/zeleno-žuto/zelena-желтый/зеленый-жовтий/зелений-жасыл/сары-žlutá/zelená-žltá/zelená-sárga/zöld-gul/grønn-keltainen/vihreä-gul/grön-gul/grøn-sarı/yeşil-bui/glas

**N**

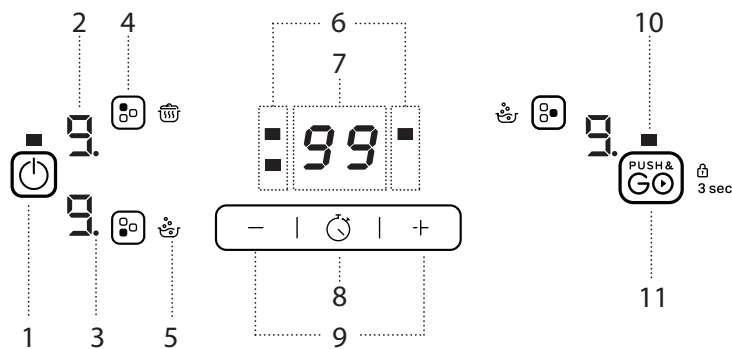
blue-blu-azul-azul-μπλε-sinine-zila-mėlyna-niebieski-blau-bleu-blauw-albastru-синьо-плава-modro-plava-синий-синий-көк-modrý-modrý-kék-blá-sininen-blá-blát-mavi-gorm

## DESCRIPCIÓN DEL PRODUCTO



1. Placa de cocción
2. Panel de control

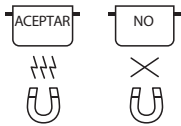
## PANEL DE CONTROL



1. Botón de encendido
2. Nivel de cocción seleccionado
3. Indicador de zona de cocción activa
4. Botón de selección de zona de cocción
5. Icono de función especial
6. Indicadores de temporizador activados para la zona seleccionada
7. Indicador de tiempo de cocción
8. Botón de activación de temporizador
9. Botones de ajuste de la potencia y del tiempo de cocción
10. Luz del indicador - función activa
11. Botón PUSH&GO/Bloqueo para niños - 3 segundos

## ACCESORIOS

### OLLAS Y SARTENES



Utilice solo ollas y sartenes fabricadas con materiales ferromagnéticos y aptas para placas de inducción:

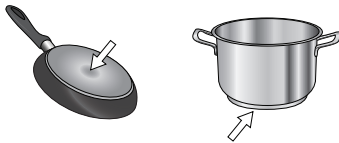
- ollas y sartenes de acero esmaltado
- ollas y sartenes de hierro fundido
- ollas y sartenes especiales en acero inoxidable aptas para la cocción por inducción

Para saber si una olla es apta, busque el símbolo (generalmente estampado en la base). Puede utilizar un imán para comprobar que las ollas sean magnéticas. La calidad y la estructura del fondo de la olla pueden alterar el rendimiento de la cocción. Algunas de las indicaciones del diámetro del fondo no se corresponden con el diámetro real de la superficie ferromagnética.

Algunas ollas y sartenes tienen solo una parte de la base de material ferromagnético y otras partes de otro material que no es apto para la cocción por inducción. Estas áreas se pueden calentar a niveles distintos o con temperaturas más bajas. En algunos casos, si la base está fabricada con materiales que no son ferromagnéticos la placa podría no reconocer la sartén y, por tanto, no encender la zona de cocción.



Para garantizar una eficiencia óptima, utilice siempre ollas y sartenes con una base plana con una distribución uniforme del calor. Si la base es irregular, esto afectará a la potencia y a la conducción del calor.



#### Ollas vacías u ollas con base fina

No utilice ollas o sartenes vacías cuando la placa esté encendida. La placa está equipada con un sistema interno de seguridad que controla constantemente la temperatura y activa la función "apagado automático" cuando se detectan temperaturas demasiado altas. Si se utiliza con ollas vacías u ollas con base

fina, la temperatura podría subir muy rápidamente y la función de "apagado automático" podría no iniciarse inmediatamente, dañando la sartén o la superficie de la placa.

Si esto sucede, no toque nada y espere a que todos los componentes se enfríen. Si aparece algún mensaje de error, llame al Servicio Postventa.

#### Diámetro mínimo de la base de la olla/sartén para las distintas zonas de cocción

Para garantizar el buen funcionamiento de la cocina, utilice ollas de un diámetro mínimo adecuado (consulte la siguiente tabla).

Utilice siempre la zona de cocción que mejor corresponda al diámetro mínimo de la base de la olla.

Coloque la olla bien centrada en la zona de cocción en uso.

Se recomienda no usar ollas que excedan el perímetro de la zona de cocción en uso.

ø mín.	100 mm	150 mm	interior: 100 mm exterior: 240 mm

Nota: Al cocinar alimentos que requieran una distribución del calor perfecta (p. ej. crepes) y para cocciones rápidas (p. ej. hervir), utilice la zona de cocción según se indica en la tabla.

Crepes Probado según EN 50304/EN60350 § 7.3	
Hervir Probado según EN 50304/EN60350 § 7.1	

#### ADAPTADOR PARA OLLAS/SARTENES NO APTAS PARA LA INDUCCIÓN

Este accesorio permite utilizar ollas y sartenes que no son aptas para placas de inducción. Es importante tener en cuenta que su uso afecta a la eficiencia y, por tanto, al tiempo necesario para calentar los alimentos. Su uso debe ser limitado, ya que las temperaturas alcanzadas en su superficie dependen considerablemente de la olla/sartén utilizada, de lo plana que sea y del tipo de alimento que se cocine. El uso de una olla o sartén con un diámetro menor al del disco del adaptador puede provocar que el calor que no se transmite a la olla o sartén se acumule y manche de color negro tanto la placa como el disco. Adapte el diámetro de sus ollas/sartenes y de la placa al diámetro del adaptador.

## PRIMER USO

### POWER MANAGEMENT (GESTIÓN DE POTENCIA)

En el momento de la compra, la placa está ajustada en la máxima potencia posible. Ajuste la configuración de acuerdo con las limitaciones del sistema eléctrico de su hogar según se describe en el párrafo siguiente.

Nota: En función de la potencia seleccionada para la placa, es posible que se limiten automáticamente algunos niveles de potencia y funciones de la zona de cocción (p. ej. ebullición o recalentamiento automático). Esto es así para evitar que se supere el límite seleccionado.

#### Para configurar la potencia de la placa:

Una vez conectado el aparato a la red eléctrica, puede configurar el nivel de potencia durante los siguientes 60 segundos.

Mantenga pulsado el botón "+" durante al menos 3 segundos. En la pantalla se mostrará el símbolo "PL".

Pulse el botón para confirmar.

Utilice los botones "+" y "-" para seleccionar el nivel de potencia deseado. Están disponibles los siguientes niveles de potencia: 2,5 kW – 4,0 kW – 6,0 kW – 7,2 kW.

Confirme pulsando .

El nivel de potencia seleccionado se guardará en la memoria aunque se interrumpa el suministro eléctrico.

Para cambiar el nivel de potencia, desconecte el aparato de la red eléctrica durante al menos 60 segundos y luego vuelva a conectarlo y repita los pasos anteriores.

Si se produce un error durante la secuencia de configuración, se mostrará el símbolo "EE" y oírás una señal acústica. Si esto sucede, repita la operación.

Si se repite el error, póngase en contacto con el Servicio Postventa.

### APAGAR/ENCENDER LA SEÑAL ACÚSTICA

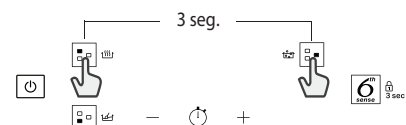
Para encender/apagar la señal acústica:

- Conecte la placa a la alimentación eléctrica;
- Espere la secuencia de encendido;
- En 60 segundos, pulse los botones "+" y a la vez durante al menos 5 segundos.

**MODO DEMO** (recalentamiento desactivado; consulte la sección "Resolución de problemas")

Para encender y apagar el modo demo:

- Conecte la placa a la alimentación eléctrica;
- Espere la secuencia de encendido;
- En 60 segundos, pulse a la vez los botones de selección de zona de cocción en la parte superior izquierda y la parte superior derecha durante al menos 3 segundos (según se muestra a continuación);
- La pantalla mostrará "DE".



## USO DIARIO



### ENCENDER / APAGAR LA PLACA

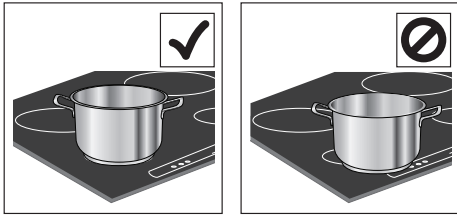
Para encender la placa, pulse el botón de encendido durante aproximadamente 1 segundo.  
Para apagar la placa, vuelva a pulsar el mismo botón y todas las zonas de cocción se desactivarán.

### UBICACIÓN

Localice la zona de cocción deseada consultando los símbolos de posición. No cubra los símbolos del panel de control con la olla de cocción.

Nota: En las zonas de cocción que se encuentran junto al panel de control, se recomienda mantener las ollas y sartenes dentro de las marcas (teniendo en cuenta tanto la base de las sartenes como la parte superior, cuyo diámetro suele ser más grande).

Esto evita un sobrecalentamiento excesivo del panel táctil. A la hora de freír o cocinar a la parrilla, use las zonas de cocción traseras siempre que sea posible.

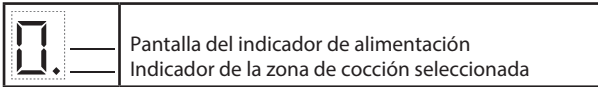


### ACTIVAR/DESACTIVAR LAS ZONAS DE COCCIÓN Y AJUSTAR LOS NIVELES DE POTENCIA

#### Para activar las zonas de cocción:

Seleccione la zona de cocción preseleccionada pulsando el botón de selección de zona correspondiente. En la pantalla se mostrará el nivel "0".

Cada zona de cocción tiene diferentes niveles de potencia, que se pueden ajustar con los botones "+"/"-", desde el valor mínimo 1 hasta el valor máximo 9. Algunas zonas de cocción disponen de función de recalentamiento rápido (Booster) (letra "P" en la pantalla).



Pantalla del indicador de alimentación  
Indicador de la zona de cocción seleccionada

#### Para desactivar las zonas de cocción:

Seleccione la zona de cocción que desea apagar pulsando el botón de selección de zona correspondiente (en la pantalla se iluminará un punto, en

la parte inferior derecha del indicador del nivel de potencia). Pulse "-" para ajustar el nivel a "0".

Para apagar de inmediato, mantenga pulsado el botón de selección de una de las zonas durante 3 segundos. La zona de cocción se desactiva y en la pantalla aparece el indicador "H" de calor residual.



### BLOQUEO DEL PANEL DE CONTROL

Para limpiar la placa, bloquear la configuración y evitar que se encienda accidentalmente, mantenga pulsado el botón PUSH&GO/Bloqueo para niños durante 3 segundos. Una señal acústica y una luz de advertencia sobre el símbolo indican que esta función se ha activado. El panel de control está bloqueado, excepto la función "apagado" (☺). Para desbloquear los mandos, repita la secuencia de activación.



### TEMPORIZADOR

El temporizador permite ajustar un tiempo de cocción en todas las zonas.

#### Para activar el temporizador:

Seleccione y active la zona de cocción en la que desea ajustar el temporizador. Presione el botón con el icono del reloj y programe el tiempo que desee con los botones "+" y "-". Se iluminará el LED del temporizador de la zona en uso. Pocos segundos después del último toque, el temporizador iniciará la cuenta atrás y parpadeará el punto en la pantalla que indica que los segundos están pasando.

Cuando el tiempo establecido se agote, sonará una señal acústica y la zona de cocción se apagará automáticamente.

Tras seleccionar la zona y el icono del reloj, el tiempo se puede cambiar en cualquier momento, y también es posible activar varios temporizadores de forma simultánea.

El temporizador siempre muestra el tiempo establecido para el área seleccionada o el tiempo restante más breve.

Cuando hay más de un temporizador activo, el LED parpadeante indica la zona cuyo tiempo de cocción se muestra en la pantalla.

Para ajustar el temporizador para otra zona, repita los pasos previamente detallados.

#### Para desactivar el temporizador:

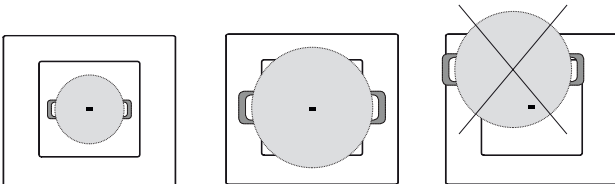
Seleccione la zona de cocción en la que desea desactivar el temporizador. Pulse el botón con el icono de reloj (⌚) durante 3 segundos. O bien pulse el botón con el icono de reloj y luego mantenga pulsado el botón "-" hasta que aparezca "0:0" en la pantalla.

## FUNCIONES

### ZONA EXTENSIBLE (ZONA DOBLE)

En función del diámetro del recipiente, la zona se adapta automáticamente, encendiéndose de forma parcial (zona interior) o completa (zona exterior). Para obtener más información, consulte la tabla de diámetros mínimos.

**IMPORTANTE:** Coloque la olla de manera que la base corresponda al centro de la zona de cocción en uso (como se muestra a continuación).



### PUSH&GO

El botón "PUSH&GO" activa las funciones especiales. Coloque la olla en posición y seleccione la zona de cocción. Pulse el botón "PUSH&GO". En la pantalla del área seleccionada aparecerá "A". Para desactivar la función especial y volver al modo manual, seleccione la zona de cocción y vuelva a pulsar el botón "PUSH&GO". El nivel de potencia cuando se utilizan funciones especiales está preconfigurado por la placa y no se puede modificar.



### PUSH&WARM

Esta función le permite mantener la comida a una temperatura ideal, generalmente después de finalizar la cocción o cuando se reducen líquidos muy lentamente. Ideal para servir alimentos a la temperatura perfecta.



### PUSH&BOIL

Esta función le permite hervir agua y mantener el hervor con un bajo consumo de energía.

Debe añadirse a la olla unos 2 litros de agua (preferentemente a temperatura ambiente), y esta debe dejarse destapada. En cualquier caso, el usuario deberá controlar el agua hirviendo y comprobar el nivel de agua constantemente.

## INDICADORES

### H CALOR RESIDUAL

Si en la pantalla aparece "H", esto significa que la zona de cocción está caliente. El indicador se ilumina incluso si la zona no se ha activado pero se ha calentado debido al uso de las zonas adyacentes o por haber colocado encima una olla caliente.

Cuando la zona de cocción se enfría, la "H" desaparece.

### LA OLLA NO ESTÁ CORRECTAMENTE COLOCADA O NO SE ENCUENTRA

Este símbolo aparece si la olla no es adecuada para placas de inducción, si no está colocada correctamente o si no es del tamaño apropiado para la zona de cocción seleccionada. Si no se detecta ninguna olla en 30 segundos o no se selecciona nada, la zona de cocción se apagará.

## TABLA DE COCCIÓN

NIVEL DE POTENCIA		TIPO DE COCCIÓN	RECOMENDACIONES DE USO La indicación se añade a la experiencia y los hábitos de cocción
Máxima potencia	P	Calentar rápidamente	Ideal para aumentar rápidamente la temperatura de los alimentos y para hervir agua o calentar rápidamente líquidos de cocción.
	8 – 9	Freír – hervir	Ideal para dorar, comenzar a cocinar, freír productos ultracongelados, hervir rápidamente.
Potencia alta	7 – 8	Dorar – saltear – hervir – cocinar a la parrilla	Ideal para sofreír, mantener vivo el hervor, cocinar y asar (5 -10 minutos).
	6 – 7	Dorar – cocinar – guisar – saltear – cocinar a la parrilla	Ideal para sofreír, mantener un hervor ligero, cocinar y asar (10 -20 minutos), precalentar accesorios.
Potencia media	4 – 5	Cocinar – guisar – saltear – cocinar a la parrilla	Ideal para guisar, mantener un hervor suave, cocinar (durante un periodo de tiempo prolongado). Mantecar pasta.
	3 – 4	Cocinar – cocer a fuego lento – espesar – mantecar	Ideal para cocciones prolongadas (arroz, salsas, carnes, pescados) con líquidos (p. ej. agua, vino, caldo, leche) y para mantecar pasta.
	2 – 3		Ideal para recetas de cocción lenta (menos de un litro de volumen: arroz, salsas, carne, pescado) con líquidos de (ej. agua, vino, caldo, leche).
Potencia baja	1 – 2	Derretir – descongelar – mantener calientes los alimentos – mantecar	Ideal para ablandar mantequilla, derretir chocolate delicadamente, descongelar productos de pequeñas dimensiones y mantener calientes alimentos recién cocinados (p. ej. salsas, sopas, minestrone).
	1		Ideal para mantener calientes alimentos recién cocinados, mantecar risottos y mantener calientes fuentes de comida (con accesorio adecuado para inducción).
Potencia cero	0	Superficie de apoyo	Placa en modo de espera o apagada (es posible que quede calor residual del fin de la cocción, lo que se indica con una "H")

## MANTENIMIENTO Y LIMPIEZA



### ADVERTENCIA

- No utilice aparatos de limpieza al vapor.
- Antes de la limpieza, asegúrese de que las zonas de cocción están apagadas y de que no se muestra el indicador de calor residual ("H").

### Importante:

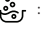

- No utilice esponjas o estropajos abrasivos, ya que podrían dañar el cristal.
- Después de cada uso, limpie la placa (cuando esté fría) para eliminar cualquier resto o mancha de comida.
- Si la superficie no se mantiene lo suficiente limpia, se puede reducir la sensibilidad de los botones del panel de control.
- Utilice un rascador solamente si hay restos pegados a la placa. Siga las instrucciones del fabricante del rascador para evitar rayar el cristal.
- El azúcar o los alimentos con alto contenido de azúcar pueden dañar la placa y deben eliminarse inmediatamente.
- La sal, el azúcar y la arena podrían rayar la superficie de cristal.
- Utilice un paño suave, papel de cocina absorbente o un limpiador especial para placas (siga las instrucciones del fabricante).
- El derramamiento de líquidos en las zonas de cocción puede provocar que las ollas se muevan o vibren.
- Después de limpiar la placa, séquela bien.



## RESOLUCIÓN DE PROBLEMAS

- Compruebe que no se haya interrumpido la alimentación eléctrica.
- Después de utilizar la placa de cocción, si no puede apagarla, desconéctela de la red eléctrica.
- Si al encender la placa se visualizan códigos alfanuméricos en la pantalla, siga las instrucciones de la tabla.

Nota: La presencia de agua, líquido derramado de las ollas o cualquier objeto que se encuentre sobre cualquier botón de la placa puede activar o desactivar accidentalmente la función de bloqueo del panel de control.

MOSTRAR CÓDIGO	DESCRIPCIÓN	CAUSAS POSIBLES	SOLUCIÓN
F0E1	El recipiente de cocción se ha detectado pero no es compatible con la operación solicitada.	El recipiente de cocción no está bien colocado en la zona de cocción o no es compatible con una o más zonas de cocción.	Pulse el botón Encendido/Apagado y restablezca la funcionalidad de la zona de cocción. A continuación, pruebe usando el recipiente de cocción con una zona de cocción diferente o utilice un recipiente distinto.
F0E7	Conexión incorrecta del cable de alimentación.	La conexión del suministro eléctrico no corresponde exactamente a lo indicado en el párrafo "CONEXIÓN ELÉCTRICA".	Ajuste la conexión del suministro eléctrico de acuerdo con el párrafo "CONEXIÓN ELÉCTRICA".
F0EA	La zona de los mandos se apaga porque la temperatura es excesiva.	La temperatura interior de los circuitos electrónicos es excesiva.	Espere a que la placa se enfríe antes de volver a utilizarla.
F0E2, F0E4, F0E6, F0E8, F0EC, F1E1, F6E1, F7E5, F7E6	Desconecte la placa de la red eléctrica. Espere unos segundos y vuelva a conectar la placa a la red eléctrica. Si el problema continúa, llame al Servicio Postventa e indique el código de error que aparece en la pantalla.		
d E [cuando la placa está apagada]	La placa no se calienta. Las funciones no se activan.	MODO DEMO activado.	Siga las instrucciones del apartado "MODO DEMO".
P. ej.:  → -	La placa no permite activar una función especial.	El regulador de potencia limita los niveles de potencia de acuerdo con el valor máximo ajustado para la placa.	Consulte el apartado "Gestión de potencia".
P. ej.:  → 5 [Nivel de potencia inferior al nivel solicitado]	La placa ajusta automáticamente un nivel de potencia mínimo para garantizar que se pueda utilizar la zona de cocción.	El regulador de potencia limita los niveles de potencia de acuerdo con el valor máximo ajustado para la placa.	Consulte el apartado "Gestión de potencia".

## SONIDOS EMITIDOS DURANTE EL FUNCIONAMIENTO

Las placas de inducción pueden emitir silbidos o crujidos durante su funcionamiento normal. En realidad estos sonidos proceden de los recipientes de cocción y dependen de las características de las bases de las sartenes (por ejemplo, si las bases tienen distintas capas de materiales o son irregulares).

Estos sonidos pueden variar dependiendo del tipo de recipiente utilizado o de la cantidad de alimentos que contiene y no son síntomas de un mal funcionamiento.

## SERVICIO POSTVENTA

Para recibir una asistencia más completa, registre su producto en [www.indesit.com/register](http://www.indesit.com/register).

### ANTES DE LLAMAR AL SERVICIO POSTVENTA:

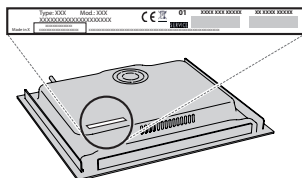
1. Intente resolver el problema consultando las recomendaciones que se ofrecen en la **GUÍA PARA LA SOLUCIÓN DE PROBLEMAS**.
2. Apague el aparato y vuelva a encenderlo para comprobar si se ha solucionado el problema.

### SI EL FALLO PERSISTE DESPUÉS DE ESTAS COMPROBACIONES, PÓNGASE EN CONTACTO CON EL SERVICIO POSTVENTA.

Para recibir asistencia, llame al número que aparece en el folleto de la garantía o siga las instrucciones de la página web [www.indesit.com](http://www.indesit.com).

Cuando se ponga en contacto con nuestro Servicio Postventa, especifique siempre:

- una breve descripción del problema;
- el tipo y el modelo exacto del aparato;



- el número de servicio (el número que se indica tras la palabra "Service" en la placa de características). El número de servicio también se indica en el folleto de la garantía;



- su dirección completa;
- su número de teléfono.

Si fuera necesaria alguna reparación, póngase en contacto con un Servicio Postventa autorizado (que garantiza el uso de piezas de recambio originales y una reparación correcta).

Para una instalación de montaje encastrado en línea con la superficie, póngase en contacto con el Servicio de asistencia para solicitar el kit de montaje con tornillos 4801 211 00112.

