



CAFETERA DE ACERO INOXIDABLE - MANUAL DE INSTRUCCIONES  
STAINLESS STEEL COFFEE MAKER - INSTRUCTION MANUAL  
CAFETIÈRE EN ACIER INOXYDABLE - MANUEL D'INSTRUCTIONS  
CAFETEIRA EN AÇO INOXIDÁVEL - MANUAL DE INSTRUÇÕES



## KFI SERIES

Sonifer, S.A.  
Avenida de Santiago, 86  
30007 Murcia  
España  
E-mail: [sonifer@sonifer.es](mailto:sonifer@sonifer.es)  
MADE IN P.R.C.

Lea atentamente este manual antes de utilizar este aparato y guárdelo para futuras consultas. Sólo así podrá obtener los mejores resultados y la máxima seguridad de uso.

Read this manual carefully before running this appliance and save it for reference in order to obtain the best results and ensure safe use.

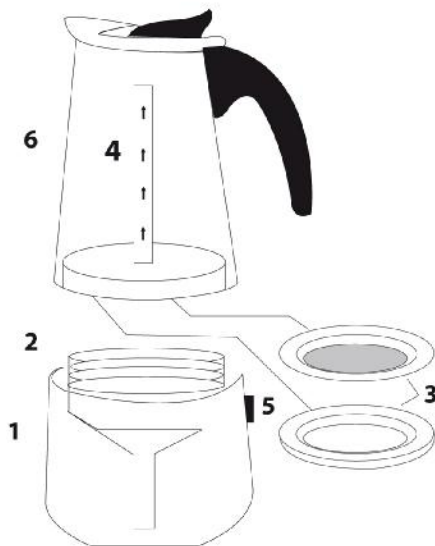
Veillez lire attentivement ce manuel avant d'utiliser cet appareil et conservez-le pour toute consultation future. C'est la seule façon d'obtenir les meilleurs résultats et une sécurité optimale d'utilisation.

Leia este manual cuidadosamente antes de utilizar este aparelho e guarde-o para consulta futura. Só assim, poderá obter os melhores resultados e a máxima segurança na utilização.

## PRECAUCIONES

- Para la seguridad de sus niños no deje material de embalaje (Bolsas de plástico, cartón, poliestireno etc.) a su alcance. AVISO! No deje jugar a los niños con la lámina. ! Existe peligro de asfixia!
- No utilice la cafetera para un uso distinto de para el que ha sido diseñada y colóquela en un lugar seco.
- No desatienda la cafetera mientras está funcionando, el aparato no debe ser utilizado por niños.
- Deberán supervisarse los niños para asegurarse de que no juegan con este aparato.
- Lleve cuidado de no quemarse con el vapor.
- Nunca utilice la cafetera sin agua.
- Coloque el aparato sobre una mesa o una superficie plana.
- No utilice el aparato al aire libre.
- Guarde estas instrucciones.
- Este aparato no está destinado a aquellas personas (incluidos niños) cuyas capacidades físicas, sensoriales o mentales estén de alguna manera reducidas o no cuenten con la suficiente experiencia o con el conocimiento necesario del producto, a menos que estén supervisadas por una persona competente durante la utilización del mismo.
- ADVERTENCIA: En caso de mala utilización, existe riesgo de posibles heridas.

- En caso de necesitar una copia del manual de instrucciones, puede solicitarla por correo electrónico a través de [sonifer@sonifer.es](mailto:sonifer@sonifer.es)



APTO PARA:



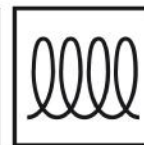
VITRO



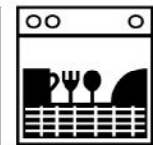
ELÉCTRICO



GAS



INDUCCIÓN



LAVAVAJILLAS

## INSTRUCCIONES DE USO

1. Antes de usar su cafetera por primera vez, desenrosque la parte superior (6) desde la base (1). Retire el embudo (2) y observe que el plato del filtro (3) está insertado en la parte superior mostrando el lado cóncavo. Asegúrese de que se mantiene en su posición fijado por la junta de silicona situada dentro de la ranura (3) y separe ambas partes.
2. Enjuague todas las partes en agua caliente (no hirviendo) y monte correctamente la parte superior sobre la base.
3. Rellene la base con agua fría hasta el nivel de la válvula de seguridad (5) e inserte el embudo junto con el plato del filtro.
4. Rellene el embudo con café molido sin presionarlo.
5. Enrosque la parte superior sobre la base
6. Ponga la cafetera a fuego lento y en unos pocos minutos su delicioso café hervirá hasta la tapa.
7. La cafetera no es óptima para mantener el café caliente o para recalentarlo. Si la cafetera está vacía e intenta calentarla, el fuego dañará la base.
8. Limpieza y mantenimiento: Solamente utilice café grueso molido. No use café instantáneo ni otro tipo de extractos.
  - A) Para lavar la cafetera, separe la parte superior y la base cuando se hayan enfriado. De lo contrario, no será fácil desenroscarla.
  - B) No utilice detergentes fuertes ni productos abrasivos que puedan dañar la superficie. Si la superficie requiere una mayor limpieza, puede sacarle brillo usando líquido para cromados.
  - C) Con el paso del tiempo puede que la cafetera se decolore. Esto es inevitable, especialmente en zonas húmedas del cuerpo. Una mezcla de agua y vinagre puede ayudarle a quitar esas manchas.
  - D) Siempre seque minuciosamente todas las partes de la cafetera y guárdelas por separado para permitir la entrada de aire.
9. Importante: Antes de usar la cafetera asegúrese siempre de que no falta ninguna pieza y que todas estén correctamente montadas. Compruebe periódicamente la condición del embudo, el plato del filtro y la junta

de silicona. Si la ranura de enrosque se desgasta, por favor sustituya la cafetera. En caso de necesitar alguna pieza de repuesto, acuda a su establecimiento de compra habitual.

## RECOMENDACIONES PARA HACER UNA BUENA TAZA DE CAFÉ

Para darle a su café un mejor sabor y aroma, le recomendamos que utilice café recién molido. El café debería ser molido en grado medio y no ser demasiado fino. Guarde el café en un lugar seco. Una vez abierto el paquete de café, manténgalo bien cerrado en el frigorífico para que mantenga su aroma.

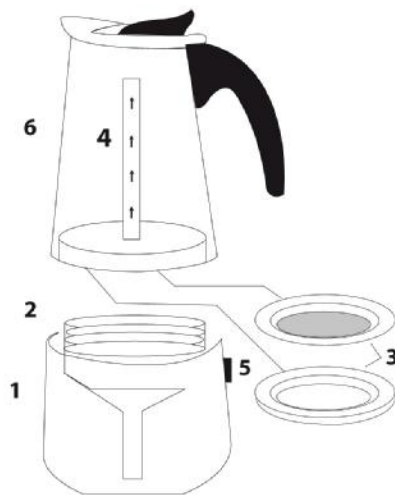
ENGLISH

## WARNING

- In order to ensure your children's safety, please keep all packaging (plastic bags, boxes, polystyrene etc.) out of their reach.
- Do not use appliance for other than intended use and place it in a dry environment.
- Do not leave the coffee maker unattended while it is operating, the appliance cannot be operated by children.
- Children should be supervised to ensure that they do not play with the appliance.
- Be careful not to get burned by the steam.
- Never use your coffee maker without water in it.
- Stand the appliance on a table or flat surface.
- Do not use outdoors.
- Save these instructions.
- This appliance is not intended for use by persons (including children) with reduced physical, sensory or mental capabilities, or lack of experience and knowledge,

unless they have been given supervision or instruction concerning use of the appliances by a person responsible for their safety.

- **WARNING:** In case of misuse, there is a risk of possible injury.
- In case that you need a copy of the instruction manual, you can ask for it writing an email to [sonifer@sonifer.es](mailto:sonifer@sonifer.es).



SUITABLE FOR:



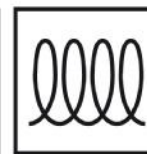
VITRO



ELECTRIC



GAS



INDUCTION



DISHWASHER

## INSTRUCTIONS FOR USE

1. Before using the coffee maker for the first time, unscrew the top (6) from the base. (1) Remove the filter funnel (2) from the base; observe that the filter plate (3) is inserted in the top section, with the concave side showing and ensure it is held in position by the rubber washer (3) which fits into the groove, and remove both these parts.
2. Wash all the parts in hot (but not boiling) water and correctly reassemble the top section.
3. Fill the base with fresh water up to the level of the safety valve (5) and insert the filter funnel.
4. Fill the filter funnel with ground coffee, do not press the coffee.
5. Screw the top section firmly to the base.
6. Place the coffee maker on a low heat and within a few minutes delicious coffee will rise bubbling to the top. Remove from the heat and serve. When first using the machine, throw away first few cups of coffee.
7. The coffee maker is not suitable for keeping the coffee hot or for reheating as the base section will be empty and further heat will damage the base.
8. Cleaning and maintenance: Only use coarsely ground coffee. Do not use instant coffee. Do not use other types of extracts. A) To wash, separate the top section and the base when cool; they will not unscrew easily while hot. B) Do not use harsh scourers, soda or detergents which could damage the polished surface. If the surface requires brightening up, liquid chrome polish may be used. C) After some time discoloration or deposits may form inside the base. This is unavoidable, especially in hard water areas; a

mixture of water and vinegar may be used to remove stains. D) Always dry thoroughly and store all parts separately, to allow free access of air.

9. Important: Before using the coffee maker always make sure that no part is missing and that the parts are correctly assembled. Periodically check the condition of the filter funnel, filter plate and rubber washer. Spare parts are readily available. Should the treads become worn, replace the coffee maker.

## RECOMENDATIONS TO MAKE A GOOD CUP OF COFFEE

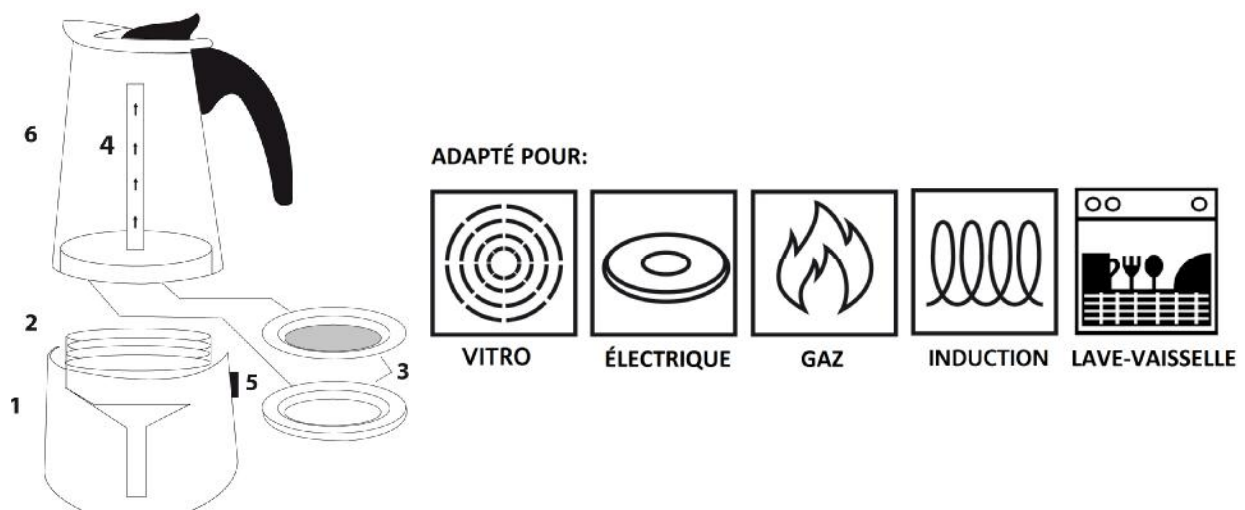
To give your coffee a better flavor and aroma, we recommend that you use recently ground coffee. The coffee should be medium ground and should not be too fine. Keep your coffee in a dry place. Once the coffee packet has been opened, keep it well closed in the refrigerator so as to maintain its aroma.

FRANÇAIS

## ATTENTION

- Par mesure de sécurité vis-à-vis des enfants, ne laissez pas les emballages (sac en plastique, carton, polystyrène) à leur portée.
- N'utilisez pas l'appareil pour un autre usage que celui pour lequel il est prévu et mettez-le dans un endroit sec.
- Ne laissez pas la cafetière fonctionner sans surveillance, l'appareil ne doit pas être utilisé par des enfants.
- Les enfants doivent être surveillés afin de s'assurer qu'ils ne jouent pas avec cet appareil.
- Attention à ne pas vous brûler avec la vapeur.
- N'utilisez jamais votre cafetière sans mettre d'eau.
- Posez l'appareil sur une table ou une surface plane.
- Ne l'utilisez pas à l'extérieur.
- Conservez ces consignes.

- Cet appareil n'est pas destiné aux personnes (enfants inclus) ayant des capacités physiques, sensorielles ou mentales réduites ou un manque d'expérience et de connaissance du produit, à moins qu'elles ne soient mises sous la garde d'une personne pouvant les surveiller.
- **AVERTISSEMENT:** En cas de mauvaise utilisation de l'appareil, il ya un risque de blessure.
- En cas qui vous avez besoin d'une copie du manuel d'instructions, vous pouvez le demander à l'adresse e-mail [sonifer@sonifer.es](mailto:sonifer@sonifer.es)



## INSTRUCTIONS D'UTILISATION

Avant d'utiliser votre cafetière pour la première fois, dévissez le haut (6) de la base (1). Retirez le filtre entonnoir (2) de la base. Comme vous le voyez, le disque filtre (3) s'insère dans la partie supérieure, le côté concave vers le haut. Assurez-vous qu'il est bien maintenu en position par le joint (3) qui se place dans la rainure, et retirez ces deux pièces.

1. Nettoyez toutes les pièces dans de l'eau chaude (mais pas bouillante) et assemblez de nouveau la partie supérieure.
2. Remplissez la base avec de l'eau fraîche jusqu'au niveau de la valve de sécurité (5) et insérez le filtre.
3. Versez du café moulu dans le filtre entonnoir, sans tasser.
4. Vissez fermement la partie supérieure à la base
5. Placez la cafetière sur une cuisinière à feu doux. Après quelques minutes, un délicieux café commencera à remplir la partie supérieure. Retirez la cafetière du feu et servez. Lors de la première utilisation de votre cafetière, préparez plusieurs cafés que vous jetterez.

6. Cette cafetière ne peut pas être utilisée pour conserver le café au chaud ou pour le réchauffer : en effet, la base sera vide et s'abîmera si vous la chauffez davantage.

7. Nettoyage et entretien : Utilisez uniquement du café moulu grossièrement. N'utilisez pas de café lyophilisé. N'utilisez pas d'autres types d'extraits. A) Pour la nettoyer, décrochez la partie supérieure de la base lorsqu'elles sont refroidies ; elles ne se dévisseront pas facilement si elle sont encore chaudes. B) N'utilisez pas de produits à récurer, de soude ou de détergents abrasifs qui pourraient endommager la surface polie. Si vous souhaitez rendre la surface plus brillante, vous pouvez utiliser un nettoie-métaux liquide chromé. C) Après quelques temps, la base peut se décolorer ou des dépôts peuvent s'y former. Ceci est inévitable, surtout dans les régions où l'eau est dure. Utilisez un mélange d'eau et de vinaigre pour éliminer les tâches. D) Séchez toujours soigneusement l'appareil et rangez toutes les pièces séparément pour que l'air puisse y circuler.

8. Important : Avant d'utiliser la cafetière, assurez-vous toujours qu'aucune pièce ne manque et que toutes les pièces sont correctement assemblées. Vérifiez régulièrement l'état du filtre entonnoir, du disque filtre et du joint. Les pièces détachables peuvent être obtenues facilement. Si la base était abîmée, changez de cafetière.

## CONSEILS POUR PRÉPARER UNE BONNE TASSE DE CAFÉ

Pour donner un goût meilleur et de l'arôme à votre café, nous vous recommandons d'utiliser du café récemment moulu. Un café moulu moyen et pas trop fin est à privilégier. Conservez votre café dans un endroit sec. Une fois ouvert, gardez votre paquet de café bien fermé au réfrigérateur de façon à conserver son arôme.

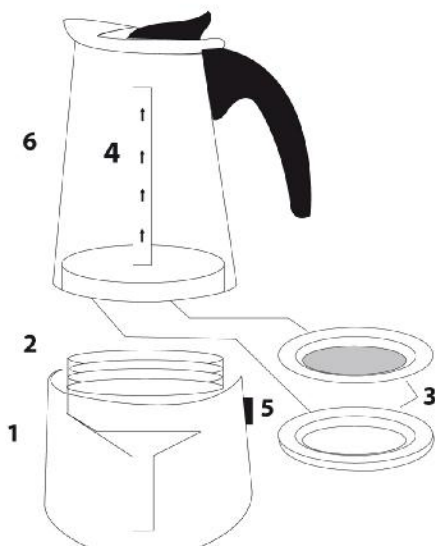
PORTUGUÊS

## PRECAUÇÃO

- Para a segurança dos seus filhos, não deixe partes da embalagem (sacos plásticos, papelão, esferovite, etc.) ao alcance dos mesmos.
- Não utilize o aparelho para outros fins que não sejam os previstos e coloque-o num local seco.
- Não deixe a máquina de café sem ser supervisionada enquanto estiver em funcionamento; o aparelho não pode ser posto em funcionamento por crianças.
- As crianças deverão ser supervisionadas, para se assegurar de que não brincam com a unidade.
- Tenha cuidado para não se queimar com o vapor.



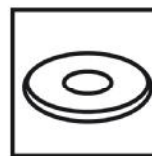
- Nunca utilize a sua máquina de café sem que tenha água.
- Coloque o aparelho sobre uma mesa ou superfície plana.
- Não utilize no exterior.
- Guarde estas instruções.
- Esta unidade não foi criada para ser utilizada por pessoas (incluindo crianças) com capacidades físicas, sensoriais ou mentais reduzidas, ou falta de experiência e conhecimentos, excepto se forem supervisionadas ou ensinadas a utilizar a unidade por uma pessoa responsável pela sua segurança.
- **ATENÇÃO:** Em caso de utilização incorreta do aparelho, há um risco de possíveis lesões.
- No caso em que você precisa de uma cópia do manual de instruções, você pode perguntar para ele por a escrita um e-mail para [sonifer@sonifer.es](mailto:sonifer@sonifer.es).



APTO PARA:



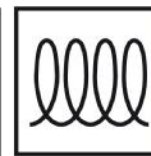
VITRO



ELÉTRICO



GAS



INDUÇÃO

MÁQUINA DE  
LAVAR LOUÇA

## INSTRUÇÕES DE UTILIZAÇÃO

1. Antes de usar a sua cafeteira pela primeira vez, desenrosque a parte superior (6) desde a base (1). Retire o funil (2) e verifique se o prato do filtro (3) está inserido na parte superior mostrando o lado côncavo. Certifique-se de que se mantém na sua posição de fixado pela junta de silicone situada dentro da ranhura (3) e separe ambas as partes.

2. Enxague todas as partes em água quente (que não esteja a ferver) e monte correctamente a parte superior sobre a base.
3. Enche a base com água fria até ao nível da válvula de segurança (5) e insira o funil juntamente com o prato do filtro.
4. Encha o funil com café moído sem pressioná-lo.
5. Enrosque a parte superior sobre a base
6. Coloque a cafeteira em fogo lento e em alguns minutos o seu delicioso café ferverá até à tampa.
7. A cafeteira não é apropriada para manter o café quente ou para o aquecer. Se a cafeteira estiver vazia e tentar aquecê-la, o fogo danificará a base.
8. Limpeza e manutenção: Utilize somente café grosso moído. Não use café instantâneo nem outro tipo de extractos.
  - A) Para lavar a cafeteira, separe a parte superior e a base quando tiverem esfriado. Caso contrário, não será fácil desenroscá-la.
  - B) Não utilize detergentes fortes nem produtos abrasivos que possam danificar a superfície. Se a superfície necessitar de uma maior limpeza, pode dar-lhe brilho usando líquido para cromados.
  - C) Com a passagem do tempo é possível que a cafeteira fique descolorida. Isto é inevitável, especialmente em zonas húmidas do corpo. Uma mistura de água e vinagre pode ajudar a retirar essas manchas.
  - D) Seque sempre minuciosamente todas as partes da cafeteira e guarde-as em separado para permitir a entrada de ar.
9. Importante: Antes de usar a cafeteira certifique-se de que não falta nenhuma peça e que todas estão correctamente montadas. Verifique periodicamente a condição do funil, o prato do filtro e a junta de silicone. Se a ranhura de enroscar se desgastar, substitua a cafeteira. Em caso de necessitar de alguma peça de substituição, peça no estabelecimento de compra habitual.

## RECOMENDAÇÕES PARA FAZER UM BOM CAFÉ

Para que o seu café tenha um aroma e um sabor óptimos, recomenda-se que utilize café acabado de ser moído. O café deve ter uma moagem média e não uma moagem muito fina. Mantenha o seu café num local seco. Assim que tenha aberto o pacote de café, mantenha-o fechado no frigorífico para que conserve o seu aroma.