



NEVERA – MANUAL DE INSTRUCCIONES
REFRIGERATOR- INSTRUCTION MANUAL
RÉFRIGÉRATEUR - MANUEL D'INSTRUCTIONS
GELADEIRA- MANUAL DE INSTRUÇÕES



NVE 4500 B / NVE 4600

Sonifer, S.A.
Avenida de Santiago, 86
30007 Murcia
España
E-mail: sonifer@sonifer.es
Made in P.R.C.

Lea atentamente este manual antes de utilizar este aparato y guárdelo para futuras consultas. Sólo así podrá obtener los mejores resultados y la máxima seguridad de uso.

Read this manual carefully before running this appliance and save it for reference in order to obtain the best results and ensure safe use.

Veillez lire attentivement ce manuel avant d'utiliser cet appareil et conservez-le pour toute consultation future. C'est la seule façon d'obtenir les meilleurs résultats et une sécurité optimale d'utilisation.

Leia este manual cuidadosamente antes de utilizar este aparelho e guarde-o para consulta futura. Só assim, poderá obter os melhores resultados e a máxima segurança na utilização.

Indicaciones generales de seguridad

1. Este aparato pueden utilizarlo niños con edad de 8 años y superior y personas con capacidades físicas, sensoriales o mentales reducidas o falta de experiencia y conocimiento, si se les ha dado la supervisión o formación apropiadas respecto al uso del aparato de una manera segura y comprenden los peligros que implica. Los niños no deben jugar con el aparato. La limpieza y el mantenimiento a realizar por el usuario no deben realizarlo los niños sin supervisión.
2. Se deberá supervisar a los niños para asegurarse de que no juegan con este aparato.
3. Mantenga el aparato y su cable fuera del alcance de los niños menores de 8 años.
4. PRECAUCIÓN: Para la seguridad de sus niños no deje material de embalaje (bolsas de plástico, cartón, polietileno etc.) a su alcance.
5. Si el cable de alimentación está dañado, debe ser sustituido por el fabricante, el servicio técnico o cualquier otro profesional cualificado a fin de evitar un peligro.
6. No desconecte nunca tirando del cable.
7. No lo ponga en funcionamiento si el cable o el enchufe están dañados o si observa que el aparato no funciona correctamente.
8. No manipule el aparato con las manos mojadas.
9. No sumergir el aparato en agua o cualquier otro líquido.
10. Antes de su limpieza observe que el aparato está desconectado.

11. El aparato debe instalarse de acuerdo con la reglamentación nacional para instalaciones eléctricas.
12. Este aparato es sólo para uso doméstico.
13. En caso de necesitar una copia del manual de instrucciones, puede solicitarla por correo electrónico a través de sonifer@sonifer.es
14. ADVERTENCIA: En caso de mala utilización, existe riesgo de posibles heridas.
 - PELIGRO o ADVERTENCIA: Un niño podría quedar atrapado.
 - El que un niño quede atrapado y se asfixie no son problemas del pasado. Los aparatos abandonados o que no se utilizan siguen siendo peligrosos incluso aunque “estén en el trastero sólo unos pocos días”.
 - Antes de tirar un frigorífico viejo: Quite la puerta. Deje la estantería colocada en su lugar para que los niños no se puedan meter dentro con facilidad.
 - No permita nunca que los niños jueguen con el frigorífico. Tampoco que se metan dentro ni que lo utilicen.
 - No limpie nunca el frigorífico con líquidos inflamables. Los gases pueden hacer que se prenda fuego o que haya una explosión.
 - No guarde ni utilice gasolina u otros vapores o líquidos inflamables cerca de este frigorífico ni de ningún otro frigorífico. Los gases podrían hacer que se prenda fuego o que ocurra una explosión.
 - No repare ni sustituya ninguna pieza del frigorífico ni intente realizar ningún tipo mantenimiento a menos que se recomiende específicamente en el manual de

instrucciones o en el manual de reparaciones del usuario. Utilice siempre el mismo tipo de fusible.

- El aparato no debe estar expuesto a los agentes atmosféricos (lluvia, sol, hielo...)
- **ADVERTENCIA:** Mantener despejadas las rejillas de ventilación de la envolvente del aparato o del mueble de encastramiento.
- **ADVERTENCIA:** No utilizar aparatos eléctricos en el interior de compartimentos destinados a la conservación de los alimentos.

PIEZAS Y CARACTERÍSTICAS

- 1.Selector de control de la temperatura
- 2.Luz LED interior
- 3.Cubierta del ventilador de frío
- 4.Estante
- 5.Cuerpo interior
- 6.Patas
- 7.Puerta
- 8.Cubierta bisagra superior

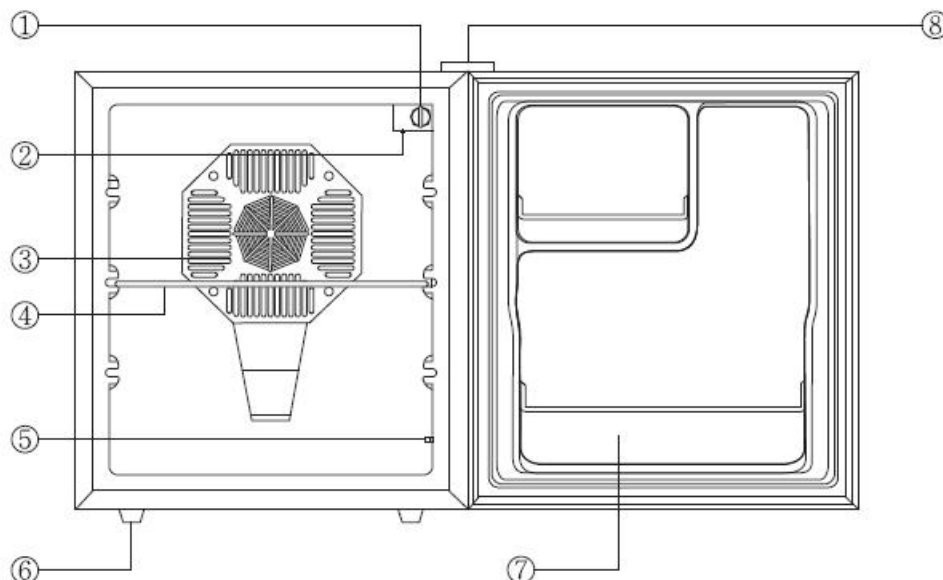
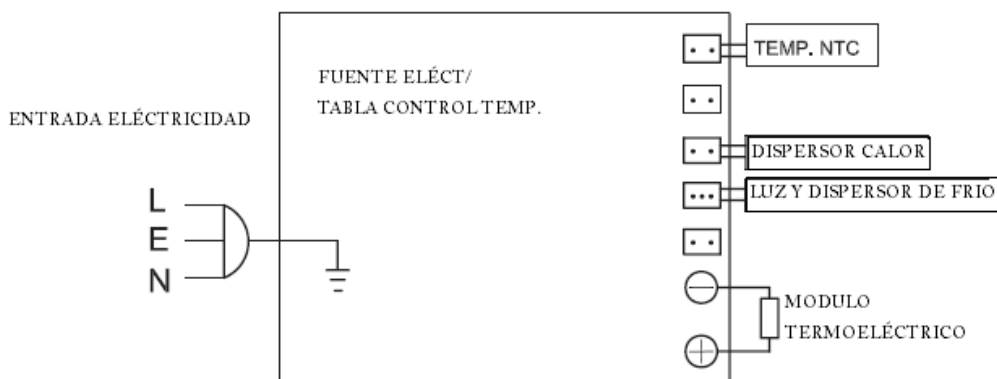


DIAGRAMA DE CABLEADO



INSTRUCCIONES DE INSTALACIÓN

Ø Antes de utilizar el frigorífico

- Retire todo el embalaje exterior e interior.
- Asegúrese de que están todos los componentes siguientes:
 - 1 estante
 - 1 manual de instrucciones

- Limpie la superficie interna con agua tibia y un paño húmedo.

Ø Instalación del frigorífico

- Este aparato se ha diseñado para colocarse de pie y de forma independiente. No debe empotrarse ni incrustarse en ningún otro elemento.
- Coloque el frigorífico sobre un suelo que sea lo suficientemente fuerte para soportar el peso del frigorífico cuando está totalmente lleno.
- Deje unos 15 cm de espacio entre la parte trasera y los laterales del frigorífico de manera que exista la circulación de aire correcta para permitir que el disipador de calor se enfríe.
- Coloque el frigorífico alejado de la luz directa del sol y de fuentes de calor (estufa, calefactor, radiador, etc.). La luz directa del sol puede afectar al revestimiento acrílico y las fuentes de calor pueden aumentar el consumo eléctrico. Las temperaturas extremadamente frías también pueden hacer que el frigorífico no funcione correctamente.
- Este frigorífico utiliza tecnología termoeléctrica de refrigeración (no compresor) y no ha sido diseñado para colocarse en lugares en los que haga mucho calor como garajes, almacenes o al aire libre ya que está diseñado para funcionar a una temperatura máxima de 15 grados por debajo de la temperatura ambiente. Se recomienda que instale el aparato en un lugar en el que la temperatura ambiente no sea superior a 28°C. Si la temperatura ambiente es superior a la temperatura recomendada, se puede ver afectado el rendimiento de la unidad.
- Evite colocar el frigorífico en zonas con mucha humedad.
- Enchufe el frigorífico en una toma de pared con conexión a tierra exclusiva y bien conectada. Cualquier duda o cuestión que tenga sobre la conexión eléctrica y/o puesta a tierra debe consultarla con un electricista cualificado o con el Servicio Técnico autorizado del producto.
- Tras enchufar el aparato en una toma de pared, déjelo funcionar durante 2-3 horas antes de colocar alimentos en el compartimento del frigorífico.

Ø Conexión eléctrica

Advertencia: El uso inadecuado de un enchufe conectado a tierra produce un riesgo de descarga eléctrica. Si el cable eléctrico tiene algún tipo de daño, debe ser sustituido por el Servicio Técnico autorizado.

Este frigorífico debe ser conectado a una toma de tierra de manera adecuada por su propia seguridad. El cable eléctrico dispone de una clavija de tierra que debe ser utilizado siempre en una toma de tierra instalada según la regulación vigente para minimizar los riesgos de descarga eléctrica.

El cable debe estar bien sujeto en la parte trasera del frigorífico y no debe quedar expuesto ni colgando para evitar lesiones accidentales.

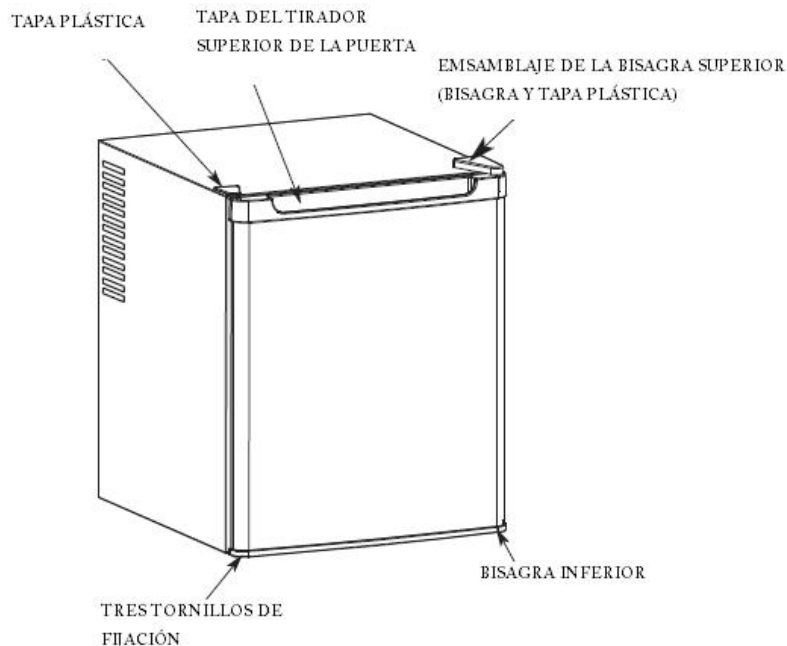
No desenchufe nunca el frigorífico tirando del cable eléctrico. Sujete firmemente el enchufe y tire de él. No utilice una alargadera con este aparato. Si el cable es demasiado corto, póngase en contacto con un electricista cualificado o un técnico de servicio para que instale una toma cerca del aparato.

Ø Cambio del lugar de apertura de la puerta del aparato

En este frigorífico se puede abrir la puerta desde la izquierda o desde la derecha. Se entrega con la disposición de la puerta para abrirla desde la izquierda. Si desea cambiar el lado desde el que se abre el frigorífico, siga los siguientes pasos:

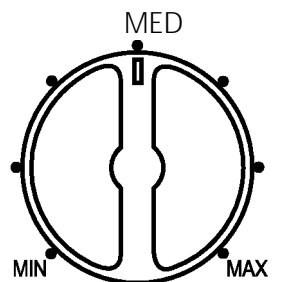
- Desconectar el aparato.
- Colocar el aparato de forma que la parte trasera quede apoyada en el suelo y la puerta quede mirando hacia el techo.
- Quitar las tapas plásticas (embellecedores de la parte superior de la puerta), así como el tapón que encontrará en el canto superior izquierdo de la puerta. Sacar este tapón con cuidado (por ejemplo un destornillador muy fino) para que no se estropee.
- Desatornillar los tornillos que encontrará tanto en la parte superior e inferior de la puerta que sujetan las bisagras.

- Una vez retirados los tornillos, retire las bisagras y colóquelas en la parte izquierda de la puerta.
- Atornille las bisagras con los tornillos que ha retirado previamente, asegurándose de que los ejes quedan bien colocados.
- Coloque las tapas de plástico (cambiándolas de lado) y coloque el tapón en el canto superior derecho de la puerta.



FUNCIONAMIENTO DEL FRIGORÍFICO

Ø Control de la temperatura



Ø Ajuste del control de la temperatura

- El frigorífico tiene sólo un selector para controlar la temperatura. Éste se encuentra en la parte superior derecha del compartimento.
- Para controlar la temperatura interna, ajuste el selector de control según la temperatura ambiente o el uso del frigorífico.
- La primera vez que utilice el frigorífico, ajuste el control de la temperatura en la posición "Máx".
- El rango de la temperatura de control es desde la posición "Mín" a "Máx". Tras dos horas, ajuste el control de la temperatura en la posición que más se adapte a su necesidad. El ajuste intermedio es el apropiado para el uso del frigorífico en casa o en la oficina.

Ø Luz interior

Este frigorífico dispone de una lámpara LED ubicada en la esquina superior derecha del compartimento.

CUIDADOS Y MANTENIMIENTO

Ø Descongelación del frigorífico

Este modelo utiliza un sistema termoelectrónico de refrigeración con sistema de descongelación automático y no necesita descongelación manual.

Ø Limpieza del frigorífico

- DESENCHUFE el frigorífico y retire el estante.
- Limpie las superficies internas con agua tibia y una solución de bicarbonato. La solución debe prepararse disolviendo 2 cucharadas de bicarbonato en un litro de agua.
- Limpie el estante con agua y un detergente suave.
- El exterior del frigorífico debe limpiarse con agua tibia y un detergente suave.
- Escurra el exceso de agua de la esponja o el paño antes de limpiar la zona de los controles o cualquier pieza eléctrica.
- Limpie el armario exterior con agua tibia y un detergente suave. Enjuáguelo bien y séquelo con un paño suave y seco.

PRECAUCIÓN

Si no se desenchufa el frigorífico se podría producir una descarga eléctrica o lesiones personales.

Ø Corte de electricidad

La mayoría de cortes de electricidad duran unas pocas horas y no deberían afectar a la temperatura del frigorífico si se reduce al mínimo las veces que se abre la puerta. En el caso de que este corte de electricidad vaya a durar un periodo más largo, necesita seguir estos pasos para proteger los alimentos.

Ø Vacaciones

- Vacaciones cortas: Deje el frigorífico funcionando si las vacaciones duran menos de tres semanas.
- Vacaciones más largas: Si no se va a utilizar el aparato durante varios meses, saque todos los alimentos y desenchufe el frigorífico. Limpie y seque bien el interior. Para evitar que se formen malos olores y moho, deje la puerta entreabierta y bloquéela para que se mantenga así.

Ø Traslado del frigorífico


- Retire todos los alimentos.
- Sujete con cinta adhesiva todas las piezas sueltas en el interior del frigorífico.
- Sujete la puerta con cinta para que quede cerrada.
- Proteja el exterior del frigorífico con una manta o algo similar.

Ø Trucos para ahorrar energía

- El frigorífico debe colocarse en la zona más fría de la sala, lejos de aparatos que produzcan calor y alejado de la luz directa del sol.
 - Si se llena demasiado el frigorífico, se fuerza el sistema termoeléctrico de refrigeración y éste tiene que estar funcionando durante más tiempo.
 - Reduzca la cantidad de veces que se abre la puerta y se mantiene abierta. Saque todo lo que necesite cada vez y cierre la puerta inmediatamente.
 - Una característica de las unidades termoeléctricas es el tiempo que necesitan para recuperarse tras abrir y cerrar la puerta. Puede que sea necesario esperar más para que la temperatura vuelva a su nivel si la puerta se ha mantenido abierta durante mucho tiempo. Esto es normal en este tipo de aparatos.
- El coste operativo de la tecnología termoeléctrica es muy bajo. Además, respeta el medioambiente porque no produce CF



Eliminación del electrodoméstico viejo.

En base a la Norma europea 2002/96/CE de Residuos de aparatos Eléctricos y Electrónicos (RAEE), los electrodomésticos viejos no pueden ser arrojados en los contenedores municipales habituales;  tienen que ser recogidos selectivamente para optimizar la recuperación y reciclado de los componentes y materiales que los constituyen, y reducir el impacto en la salud humana y el medioambiente. El símbolo del cubo de basura tachado se marca sobre todos los productos para recordar al consumidor la obligación de separarlos para la recogida selectiva.

El consumidor debe contactar con la autoridad local o con el vendedor para informarse en relación a la correcta eliminación de su electrodoméstico viejo.

DECLARACIÓN DE CONFORMIDAD:

Este dispositivo cumple con los requisitos de la Directiva de Baja Tensión 2006/95/CE y los requisitos de la directiva de Compatibilidad Electromagnética 2004/108/CE.

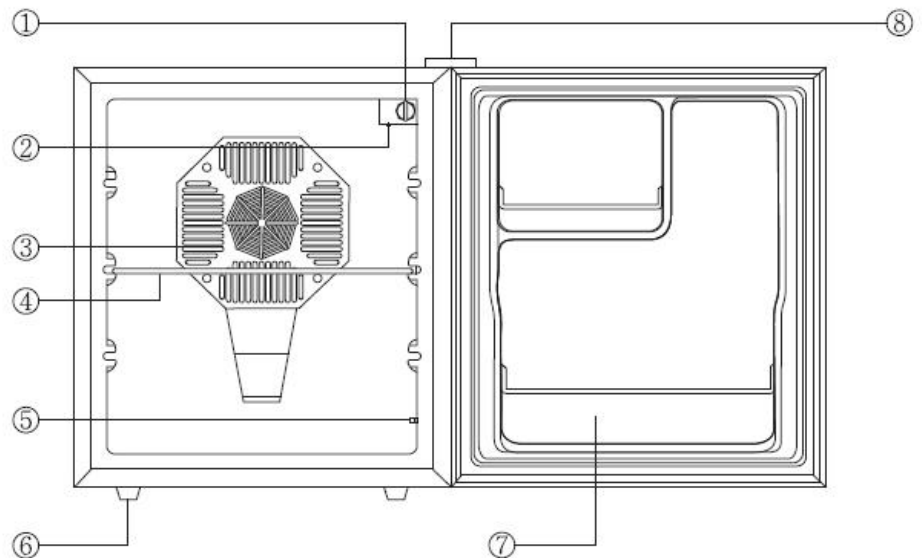
IMPORTANT SAFETY INTRUCTIONS

1. This appliance can be used by children aged from 8 years and above and persons with reduced physical, sensory or mental capabilities or lack of experience and knowledge if they have been given supervision or instruction concerning use of the appliance in a safe way and understand the hazards involved. Children must never play with the appliance. Cleaning and user maintenance must never be carried out by children without supervision.
2. Children should be supervised to ensure that they do not play with the appliance.
3. Keep the appliance and the cable cord out of the reach of children less than 8 years old.
4. **WARNING:** In order to ensure your children's safety, please keep all packaging (plastic bags, boxes, polystyrene etc.) out of their reach.
5. If the supply cord is damaged it must be repaired by the Authorized Service Agent in order to avoid hazards.
6. Never pull on the cord when unplugging.
7. Do not use the unit with a damaged cord or plug, or if it is not working properly.
8. Do not handle the appliance with wet hands.
9. Never immerse the appliance in water or any other liquid.
10. Make sure the appliance has been unplugged before cleaning.
11. This appliance must be installed following the national regulations for electrical installations.
12. This appliance is for household use only.

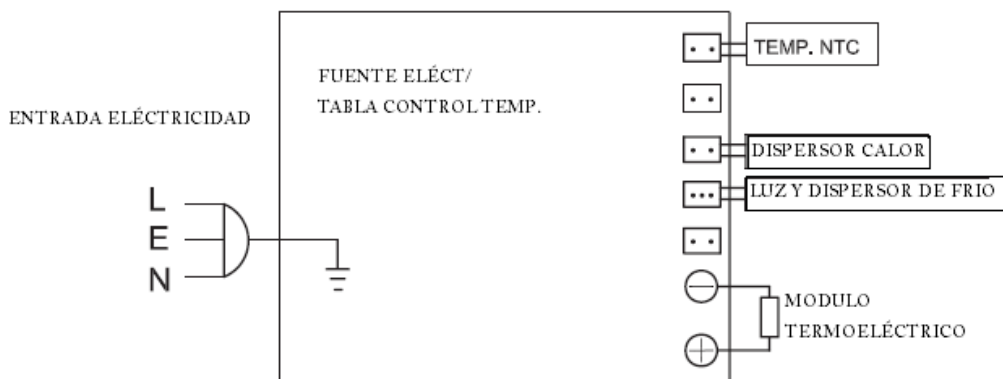
13. In case that you need a copy of the instruction manual, you can ask for it writing an email to sonifer@sonifer.es
14. WARNING: In case of misuse, there is a risk of possible injury.
- DANGER or WARNING: Risk of child entrapment. Child entrapment and suffocation are not problems of the past. Junked or abandoned appliances are still dangerous.
 - Before you throw away your old refrigerator: Take off the door. Leave the shelf in place so that children may not easily climb inside.
 - Never allow children to operate, play with, or crawl inside the refrigerator.
 - Never clean the refrigerator parts with flammable fluids. The fumes can create a fire hazard or explosion.
 - Do not store or use gasoline or any other flammable vapors and liquids in the vicinity of this or other any refrigerator. The fumes can create a fire hazard or explosion.
 - Do not repair or replace any part of the refrigerator or attempt any servicing unless specifically recommended in the user-maintenance instructions or in published user-repair instructions. Replace the fuse with the same type.
 - Do not leave the appliance exposed to the elements (rain, sun, ice...)
 - WARNING: Keep vents clear of the casing of the appliance or furniture inlay.
 - WARNING: Do not use electrical appliances inside compartments where food conservation.

DESCRIPTION OF THE FRIDGE

- 1. Temperature controller
- 2. Inner LED light
- 3. Fan shroud cold
- 4. Shelf
- 5. Innerbody
- 6. Feet
- 7. Door
- 8. Upper hinge cover



WIRING DIAGRAM



INSTALLATION INSTRUCTION

Ø Before Using Your Refrigerator

- Remove the exterior and interior packing.
- Clean the interior surface with lukewarm water using a soft cloth.
- Check to be sure you have all the following parts:
 - 1 Shelf.
 - 1 Instruction manual.

Ø Installing Your Refrigerator

- This appliance is designed to be free standing only, and should not be recessed or built-in (Fully recessed).
- Place your refrigerator on a floor that is strong enough to support the refrigerator when it is fully loaded.
- Allow 5 inches of space between the back and sides of the refrigerator, which allows the proper air circulation to cool the heat sink.
- Locate the refrigerator away from direct sunlight and sources of heat (stove, heater, radiator, etc.). Direct sunlight may affect the acrylic coating and heat sources may increase electrical consumption. Extreme cold ambient temperatures may also cause the refrigerator not to perform properly.
- This refrigerator uses thermoelectric refrigeration technology (no compressor) and is not designed for storage in hot areas like garages, warehouses or outdoors since it is designed to operate at a maximum of 15 degrees below the ambient temperature. It is recommended that you install the appliance in a location where the ambient temperature does not exceed 28 °. If the ambient temperature is above the recommended temperature may be affected the performance of the unit.
- Avoid locating the refrigerator in most areas.
- Plug the refrigerator into an exclusive, properly installed-grounded wall outlet. Do not under any circumstances cut or remove the third (ground) prong from the power cord. Any questions concerning power and/or grounding should be direct toward a certified electrician or an authorized Products service center.

- After plugging the appliance into a wall outlet, allow the unit to cool down for 2-3 hours before placing food in the refrigerator compartment.

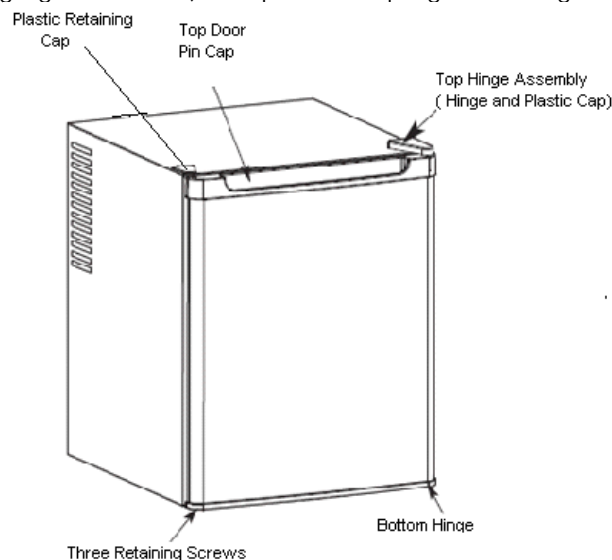
Ø Electrical connection

- **Warning:** Importer use of the grounded plug can result in the risk of electrical shock. If the power cord is damaged, have it replaced by an authorized Products service center.
- This refrigerator should be properly grounded for your safety. The power cord of this refrigerator is equipped with a three-prong which mates with standard three prong wall outlets to minimize the possibility of electrical shock.
- Do not under any circumstances cut or remove the third ground prong from the power cord supplied.
- The cord should be secured behind the refrigerator and not left exposed or dangling to prevent accidental injury.
- Never unplug the refrigerator by pulling the power cord. Always grip the plug firmly and pull straight out from the receptacle.
- Do not use an extension cord with this appliance. If the power cord is too short, have a qualified electrician or service technician install an outlet near the appliance.

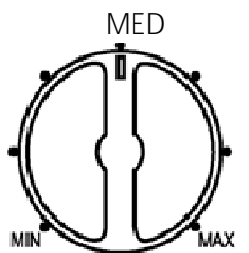
Ø Reversing the Door Swing of Your Appliance.

This refrigerator has the capability of the door opening from either the left or right side. The unit is delivered to you with the door opening from the left side. Should you desire to reverse the opening direction, please follow the steps below:

- Disconnect the appliance.
- Place the appliance with its back resting on the floor and the door facing upward to the ceiling.
- Remove the plastic covers (trims on the top of the door), as well as the plug you that will find on the left upper edge of the door. Remove this plug carefully (for example, using a very fine screwdriver) so as not to damage it.
- Remove the screws that you will find on the upper and lower part of the door holding the hinges.
- Once you have removed the screws, take out the hinges and place them on the left side of the door.
- Attach the hinges with the screws that you removed earlier, making sure the parts are properly aligned.
- Place plastic covers (changing their sides) and place the plug on the right upper edge of the door.



OPERATING YOUR REFRIGERATOR

Ø Temperature ControlØ Setting the Temperature Control.

- Your refrigerator has only one control for regulating the temperature. The temperature control is located on the upper right hand of the compartment.
- To control the internal temperature, adjust the control knob according to the ambient temperature or purpose of use.
- The first time you turn the unit on, set the temperature control to "MAX".
- The range of the temperature control is from position "Min" to "Max". After 2 hours, adjust the temperature control to the setting that best suites your needs. The middle should be appropriate for home or office refrigerator use.

Ø Interior Light:

This refrigerator is provided with a LED light located on the upper right hand corner of the compartment.

CARE AND MAINTENANCE

Ø Defrosting your refrigerator

This model uses a thermoelectric cooling system with automatic defrosting system so there is no need to defrost it manually.

Ø Cleaning Your Refrigerator

- UNPLUG the refrigerator, and remove the shelf.
- Wash the inside surfaces with a warm water and baking soda solution. The solution should be about 2 tablespoons of baking soda to a quart of water.
- Wash the shelf with a mild detergent solution.
- The outside of the refrigerator should be cleaned with mild detergent and warm water.
- Wring excess water out of the sponge or cloth before cleaning the area of the controls, or any electrical parts.
- Wash the outside cabinet with warm water and mild liquid detergent. Rinse well and wipe dry with a clean cloth.

CAUTION

Failure to unplug the refrigerator could result in electrical shock or personal injury.

Ø Power Failure

Most power failures are corrected within a few hours and should not affect the temperature of your refrigerator if you minimize the number of times the door is opened. If the power is going to be off for a longer period of time, you need to take the proper steps to protect your food.

Ø Vacation Time

- Short vacations: Leave the refrigerator operating during vacations of less than three weeks.
- Long vacations: if the appliance will not be used for several months, remove all food and unplug the power cord. Clean and dry the interior thoroughly. To prevent odor and mold growth, leave the door open slightly; blocking it open if necessary.

Ø Moving Your Refrigerator

- Remove all the food.

- Securely tape down all those items inside your refrigerator.
- Tape the door shut.
- Protect the outside of refrigerator with a blanket, or similar item.

Ø Energy Saving Tips

- The refrigerator should be located in the coolest area of the room, away from heat producing appliances, and out of the direct sunlight.
- Overload the refrigerator forces the thermoelectric cooling system to run longer.
- Reduce door openings and extended searches, removes many item as needed at one time, and close the door as soon as possible.
- One characteristic of thermoelectric units is the length of time it requires to recover from having the door opened and shut frequently. It may be necessary to wait longer for the temperature to return to its former level one the door has been opened for too long. This is normal for the type of unit.
- Thermoelectric technology cost just pennies to operate. It is environmentally friendly due to the lack of CFC's.



Disposal of old electrical appliances.

The European directive 2002/96/EC on Waste Electrical and Electronic Equipment (WEEE), requires that old household electrical appliances must not be disposed of in the normal unsorted municipal waste stream. Old appliances must be collected separately in order to optimize the recovery and recycling of the materials they contain, and reduce the impact on human health and the environment.

The crossed out "wheeled bin" symbol on the product reminds you of your obligation, that when you dispose of the appliance, it must be separately collected.

Consumers should contact their local authority or retailer for information concerning the correct disposal of their old appliance.

DECLARATION OF CONFORMITY:

This device complies with the requirements of the Low Voltage Directive 2006/95/EC and the requirements of the EMC directive 2004/108/EC.

CONSEILS GÉNÉRAUX DE SÉCURITÉ

1. Cet appareil peut être utilisé par des enfants 8 ans ou plus et des personnes présentant un handicap physique, sensoriel, mental ou moteur voire ne disposant pas des connaissances et de l'expérience nécessaires en cas de surveillance ou d'instructions sur l'usage de cet appareil en toute sécurité et de compréhension des risques impliqués. Les enfants ne doivent pas jouer avec l'appareil. Le nettoyage et la maintenance ne doivent pas être effectués par des enfants sans surveillance.
2. Les enfants doivent être surveillés afin de s'assurer qu'ils ne jouent pas avec cet appareil.
3. Gardez l'appareil et le câble à la portée des enfants de moins de 8 ans.
4. ATTENTION: Par mesure de sécurité vis-à-vis des enfants, ne laissez pas les emballages (sac en plastique, carton, polystyrène) à leur portée.
5. Si le cordon d'alimentation est endommagé, adressez-vous à un service technique agréé afin d'éviter un danger.
6. Ne débranchez jamais en tirant du cordon.
7. Ne jamais le faire fonctionner si le cordon ou la fiche sont abîmés ou si vous remarquez que l'appareil ne fonctionne pas correctement.
8. Ne pas manipuler l'appareil, les mains mouillées.
9. Ne jamais placer l'appareil près de l'eau ou autre liquide.
10. Avant de nettoyer l'appareil, vérifiez s'il est bien débranché.
11. L'appareil doit être installé suivant les normes nationales pour les installations électriques.

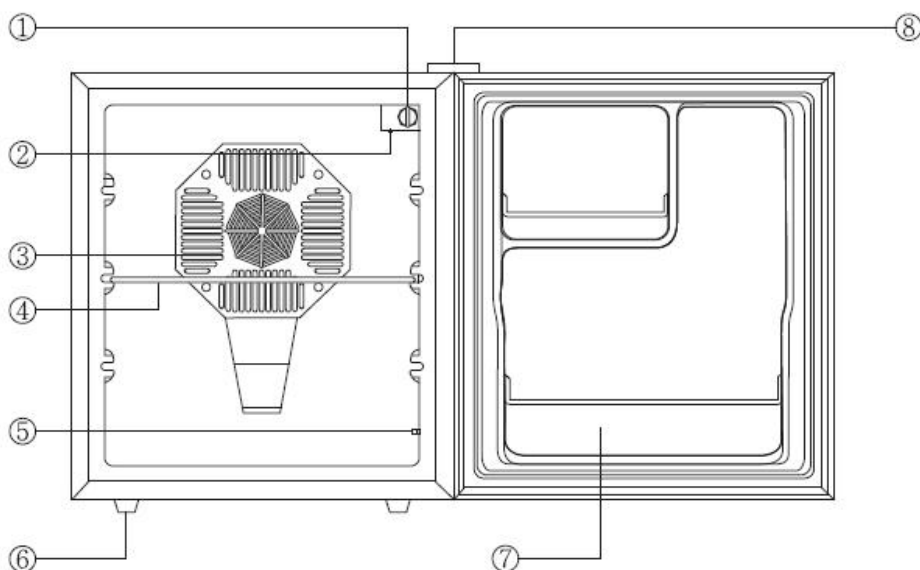
12. Cet appareil est seulement apte pour une utilisation domestique.
13. Dans le cas où vous avez besoin d'une copie du manuel d'instructions, vous pouvez demander par écriture d'un e-mail à sonifer@sonifer.es
14. AVERTISSEMENT: En cas de mauvaise utilisation de l'appareil, il ya un risque de blessure.
- Avant de nettoyer l'appareil, vérifiez s'il est bien débranché.
 - Ne jamais le faire fonctionner si le cordon ou la fiche sont au mes ou si vous remarquez que l'appareil ne fonctionne pas correctement.
 - Veuillez lire attentivement toutes les instructions avant d'utiliser l'appareil.
 - DANGER OU ATTENTION : Les enfants peuvent rester enfermés.
 - Les problèmes d'enfants enfermés et suffocant ne sont pas uniquement des problèmes du passé. Les appareils jetés ou abandonnés sont toujours dangereux... même s'ils "vont rester quelques jours au garage".
 - Avant de jeter votre ancien réfrigérateur : Enlevez la porte. Laissez l'étagère à sa place, ainsi les enfants ne peuvent pas monter dedans. facilement.
 - Ne laissez jamais un enfant mettre l'appareil en marche, jouer avec ou monter dedans.
 - Ne nettoyez jamais les pièces du réfrigérateur avec des produits liquides inflammables. Les gaz peuvent créer un incendie ou une explosion.
 - Ne stockez pas et n'utilisez pas d'essence ou de produits inflammables à vapeurs ou liquides près de l'appareil ou

auprès de tout autre réfrigérateur. Les gaz peuvent créer un incendie ou une explosion.

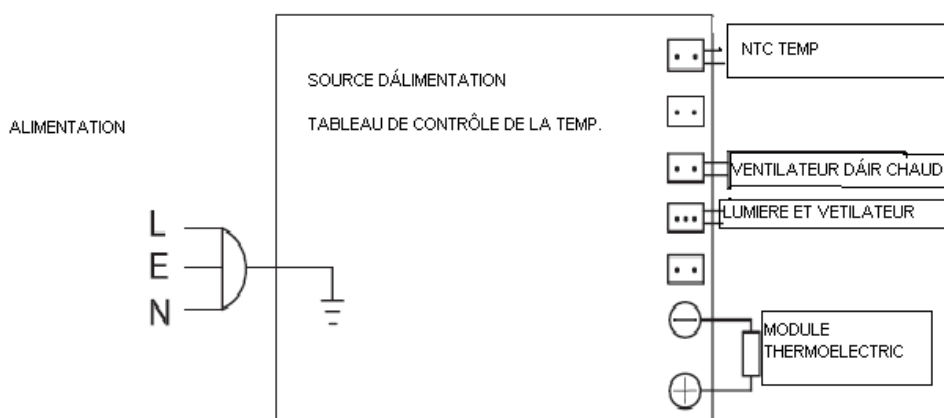
- Ne réparez pas et ne remplacez aucune pièce du réfrigérateur. Ne faites jamais de révision vous-même, sauf si le cas est particulièrement recommandé dans le mode d'emploi d'entretien ou dans un mode d'emploi de réparation.
- Utilisez toujours le même type de fusibles
- Ne pas le laisser cet appareil exposé aux intempéries (pluie, soleil, givre...)
- **AVERTISSEMENT:** Gardez les événements d'avance sur le boîtier de l'appareil ou un meuble marqueterie.
- **AVERTISSEMENT:** Ne pas utiliser d'appareils électriques à l'intérieur des compartiments où de conservation des aliments.

PIÈCES ET CARACTÉRISTIQUES

1. Bouton de contrôle de la température
2. Lumière
3. Couvercle du ventilateur de refroidissement
4. Étagère
5. Le corps intérieur
6. Pieds
7. Porte
8. Charnière du couvercle supérieur



SCHEMA DES CÂBLES



Ø Avant d'utiliser votre réfrigérateur

- Enlevez les emballages extérieur et intérieur.
Vérifiez que vous avez toutes les pièces suivantes :
 - 1 Étagère
 - 1 Mode d'emploi
- Nettoyez la surface intérieure à l'aide d'un chiffon doux et d'eau tiède.

Ø Installation de votre réfrigérateur

- Cet appareil est conçu pour une utilisation verticale uniquement et ne doit jamais être suspendu ou encastré (complètement suspendu).

Placez le réfrigérateur sur un sol assez solide pour supporter le réfrigérateur lorsqu'il est complètement chargé.

- Laissez environ 15 centimètres entre l'arrière et les côtés de l'appareil pour que l'air puisse circuler et se refroidir.

Placez l'appareil à distance de la lumière directe du soleil et des sources de chaleur (poêle, chauffage, radiateur, etc.). La lumière directe du soleil peut endommager le revêtement acrylique et les sources de chaleur peuvent augmenter la consommation électrique. Une température ambiante extrêmement froide peut également engendrer un mauvais fonctionnement de l'appareil.

Ce réfrigérateur utilise une technologie de réfrigération thermoélectrique (sans compresseur) et n'est pas conçu pour être stocké dans des endroits chauds tels que des garages, des entrepôts ou en plein air. Il est conçu pour fonctionner à un maximum de 15 degrés au-dessous de la température ambiante. Il est recommandé d'installer l'appareil dans un endroit où la température ambiante ne dépasse pas 28 °. Si la température ambiante est au-dessus de la température recommandée peut être affecté la performance de l'unité.

- Évitez de placer l'appareil dans des endroits humides.

Branchez l'appareil à une prise murale de terre exclusive et correctement installée. Ne coupez ou ne retirez jamais et en aucun cas la troisième (terre) broche du câble électrique. Toute question concernant l'alimentation et / ou la mise à la terre doit être dirigée à un électricien qualifié ou à un service technique agréé.

Après avoir branché l'appareil à la prise murale, laissez-le refroidir pendant 2-3 heures avant d'y mettre des aliments.

Ø Connexions électriques**Attention**

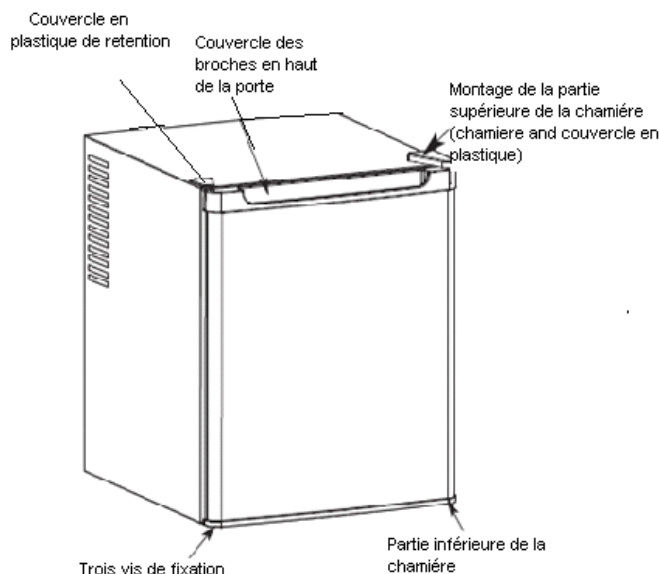
- Une utilisation inappropriée du branchement à la terre peut engendrer un risque de décharge électrique. Si le câble d'alimentation est endommagé, faites-le remplacer par un service technique agréé.
- Ce réfrigérateur doit être correctement branché à la terre pour garantir votre sécurité. Le câble d'alimentation de cet appareil est équipé d'une prise à trois broches qui coïncide avec une prise murale à trois broches pour réduire la possibilité de décharge électrique.
- Ne coupez ou ne retirez jamais et en aucun cas la troisième (terre) broche du câble électrique fourni.
- Le câble doit être placé derrière le réfrigérateur et ne doit pas être visible ou suspendu afin d'éviter toute blessure accidentelle.
- Ne débranchez jamais le réfrigérateur en tirant sur le câble d'alimentation. Maintenez toujours la prise et retirez le câble.
- N'utilisez jamais de rallonge pour cet appareil. Si le câble d'alimentation est trop court, demandez à un électricien qualifié ou à un service technique agréé d'installer une autre prise plus près de l'appareil.

Ø Inversion du sens de la porte

La porte de l'appareil peut être fixée de manière à s'ouvrir des deux côtés. Le réfrigérateur vous est livré avec la porte qui s'ouvre du côté gauche. Si vous souhaitez inverser le côté d'ouverture de la porte, suivez les étapes ci-dessous :

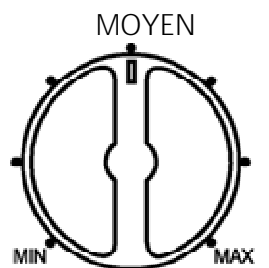
- Déconnectez l'appareil
- Placez l'appareil de telle sorte que la partie arrière soit posée sur le sol et que la porte soit orientée vers le plafond.

- Enlevez les couvercles en plastique (pièces d'agrément de la partie supérieure de la porte), ainsi que le bouchon que vous trouverez sur le côté supérieur gauche de la porte. Enlevez ce bouchon doucement pour ne pas l'abîmer (par exemple, à l'aide d'un tournevis très fin).
- Dévissez les vis que vous trouverez tant sur la partie supérieure que sur la partie inférieure de la porte fixant les charnières.
- Une fois les vis enlevées, retirez les charnières et placez-les sur la partie gauche de la porte.
- Vissez les charnières avec les vis que vous avez enlevées auparavant, en vous assurant que les axes soient bien situés.
- Placez les couvercles en plastique, en les changeant de côté, et le bouchon sur le côté supérieur droit de la porte.



FONCTIONNEMENT DU RÉFRIGÉRATEUR

Ø Contrôle de la température



Ø Réglage du contrôle de la température

Votre réfrigérateur est muni d'un seul bouton de réglage de la température, situé sur la partie supérieure droite du compartiment.

Pour contrôler la température intérieure, réglez le bouton en fonction de la température ambiante ou de l'utilisation du réfrigérateur.

Lors de la première utilisation de l'appareil, réglez la température à "MAX".

Vous pouvez régler la température entre "MIN" et "MAX". Après deux heures de fonctionnement, réglez l'appareil à la température souhaitée. La température moyenne est adaptée pour l'utilisation du réfrigérateur dans une maison ou un bureau.

Ø Lumière intérieure

Cet appareil est fourni avec une DEL située sur la partie supérieure droite dans le coin du compartiment.

SOIN ET ENTRETIEN

Ø Dégivrage du réfrigérateur

Ce modèle utilise un système de refroidissement thermoélectrique avec un système de dégivrage automatique. Il n'a donc pas besoin d'être dégivré manuellement.

Ø Nettoyage du réfrigérateur

- DÉBRANCHEZ le réfrigérateur et enlevez l'étagère.
- Nettoyez les surfaces internes à l'eau chaude en utilisant une solution de bicarbonate de soude. La solution doit comporter 2 cuillères à soupe de bicarbonate de soude pour un litre d'eau.
- Nettoyez l'étagère à l'aide d'une solution contenant du détergent doux.
- L'extérieur du réfrigérateur doit être nettoyé avec un détergent doux et de l'eau chaude.
- Essorez l'éponge ou le chiffon avant de nettoyer la surface de contrôle ou les pièces électriques.
- Nettoyez le placard extérieur à l'eau chaude et avec du détergent doux liquide. Rincez abondamment et essuyez à l'aide d'un chiffon doux et sec.

ATTENTION

Une décharge électrique ainsi que des lésions corporelles peuvent se produire si le réfrigérateur est mal débranché

Ø Panne de courant

La plupart des pannes de courant sont solutionnées dans les heures qui suivent et n'affectent pas la température du réfrigérateur si vous évitez d'ouvrir la porte trop souvent. Si le courant est coupé pour une longue durée, vous devez faire le nécessaire pour protéger les aliments.

Ø Vacances

- Vacances courtes : Laissez fonctionner le réfrigérateur pour les vacances de moins de trois semaines.
- Longues vacances: Si l'appareil ne va pas être utilisé pendant quelques mois, enlevez tous les aliments et débranchez la fiche d'alimentation. Nettoyez et séchez l'intérieur avec précaution. Pour éviter les odeurs et la moisissure, laissez la porte légèrement ouverte: en la bloquant si nécessaire.

Ø Déplacement du réfrigérateur

- Enlevez tous les aliments.
- Fixez tous les éléments qui risquent de tomber de votre réfrigérateur à l'aide de ruban adhésif.
- Fermez la porte avec du ruban adhésif.
- Protégez l'extérieur du réfrigérateur à l'aide d'une couverture ou autre objet similaire

Ø Conseils d'économie d'énergie.

- Le réfrigérateur doit être placé dans la zone la plus froide de la pièce, isolé de la chaleur produite par les autres appareils et à l'abri de la lumière directe du soleil.
- Le système thermoélectrique devra fonctionner plus longtemps si vous surchargez le réfrigérateur.
- Évitez d'ouvrir souvent la porte et de chercher longuement, enlevez tous les aliments nécessaires en une seule fois et fermez la porte au plus vite.
- L'une des caractéristiques des unités thermoélectriques est qu'elles ont besoin de temps pour se récupérer lorsque la porte est ouverte est fermée fréquemment. Le réfrigérateur peut prendre plus de temps pour retrouver sa température initiale lorsque la porte a été ouverte trop longtemps. C'est normal pour ce type d'appareils.
- Le coût de fonctionnement de la technologie thermoélectrique est très accessible. Ce produit respecte l'environnement car il n'émet pas de CFC.



Enlèvement des appareils ménagers usagés.

La directive européenne 2002/96/EC sur les Déchets des Equipements Electriques et Electroniques (DEEE), exige que les appareils ménagers usages ne soient pas jetés dans le flux normal des déchets municipaux. Les appareils usagés doivent être collectés séparément afin d'optimiser le taux de récupération et le recyclage des matériaux qui les composent, et réduire l'impact sur la santé humaine et l'environnement. Le symbole de la poubelle barrée est apposée sur tous les produits pour rappeler les obligations de collecte séparée. Les consommateurs devront contacter les autorités locales ou leur revendeur concernant la démarche à suivre pour l'enlèvement de leur vieil appareil.

DÉCLARATION DE CONFORMITÉ:

Cet appareil est conforme aux exigences de la Directive Basse Tension 2006/95/CE et aux exigences de la directive EMC 2004/108/CE.

INSTRUÇÕES GERAIS DE SEGURANÇA

1. Este aparelho pode ser usado por crianças maiores de 8 anos e por pessoas com capacidades físicas, sensoriais ou mentais reduzidas ou com falta de experiência e conhecimento, sempre que lhes seja dada a supervisão apropriada ou instruções para a utilização do aparelho de forma segura e de modo a que compreendam os perigos inerentes. Não deixe que crianças brinquem com o aparelho. Não permita a limpeza e manutenção do aparelho pelo utilizador a crianças sem vigilância.
2. As crianças deverão ser supervisionadas, para se assegurar de que não brincam com a unidade.
3. Mantenha o aparelho e o seu cabo fora do alcance de crianças menores de 8 anos.
4. **PRECAUÇÃO:** Para a segurança dos seus filhos, não deixe partes da embalagem (sacos plásticos, papelão, esferovite, etc.) ao alcance dos mesmos.
5. Se o cabo de ligação estiver danificado recorra a um serviço técnico autorizado com o fim de evitar riscos.
6. Nunca desligue o aparelho puxando pelo cabo.
7. Não ponha em funcionamento se o cabo ou a ficha estiverem estragados ou se observa que o aparelho não funciona correctamente.
8. Não utilize o aparelho com as mãos molhadas.
9. Não mergulhe o aparelho em água nem em nenhum outro líquido.
10. Antes de efectuar a sua limpeza comprove que o aparelho está desligado.
11. O aparelho deve ser instalado de acordo com a regulamentação nacional para instalações eléctricas.

12. Este aparelho destina-se apenas a uso doméstico.
13. No caso em que você precisa de uma cópia do manual de instruções, você pode perguntar para ele por a escrita um e-mail para sonifer@sonifer.es
14. ATENÇÃO: Em caso de utilização incorreta do aparelho, há um risco de possíveis lesões.
 - PERIGO ou AVISO: Risco de uma criança ficar presa.
 - A possibilidade de uma criança ficar presa e sufocar não são uma preocupação do passado. Os electrodomésticos eliminados ou abandonados são perigosos ... mesmo quando "vão apenas ficar na garagem alguns dias".
 - Antes de eliminar o seu frigorífico antigo: Tire a porta. Deixe a prateleira instalada para impedir que as crianças trepem facilmente.
 - Nunca deixe as crianças operar, brincar ou subir para dentro do frigorífico.
 - Nunca limpe partes do frigorífico com líquidos inflamáveis. Os fumos podem criar um perigo de incêndio ou explosão.
 - Não armazene ou use gasolina ou quaisquer outros vapores e líquidos inflamáveis perto deste ou qualquer outro frigorífico. Os fumos podem criar um perigo de incêndio ou explosão.
 - Não repare ou substitua qualquer parte do frigorífico ou tente efectuar qualquer assistência excepto caso recomendado nas instruções de manutenção do utilizador ou nas instruções de reparação para o utilizador publicadas. Substitua o fusível por outro do mesmo tipo.

- Não deixe o aparelho exposto aos agentes atmosféricos (chuva, sol, gelo...)
- AVISO: Mantenha aberturas claras da caixa do aparelho ou mobiliário embutimento.
- ATENÇÃO: Não use aparelhos elétricos dentro de compartimentos onde a conservação dos alimentos.

DESCRIÇÃO

1. Botão de controlo da temperatura
2. Luz
3. Tampa da ventoinha do dissipador de frio
4. Prateleira
5. Corpo interno
6. Pernas
7. Porta
8. Tampa da dobradiça superior

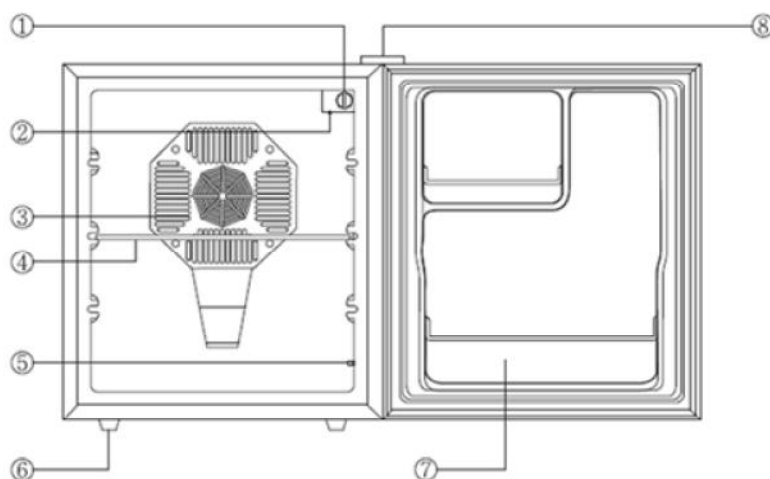
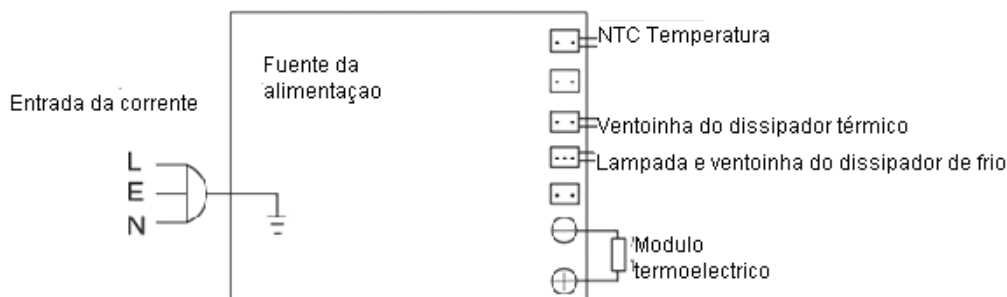


DIAGRAMA DA CABLAGEM



INSTRUÇÕES DE INSTALAÇÃO

Ø Antes de usar o seu frigorífico

- Remova a embalagem exterior e interior.
- Certifique-se de que tem todas as seguintes partes:
 - 1 Prateleira
 - 1 Manual de instruções
- Limpe a superfície interior com água quente e um pano macio.

Ø Instalar o frigorífico

- Este frigorífico foi concebido para ser autónomo, e não deve ser pendurado ou colocado numa reentrância (embutido numa reentrância).
- Coloque o frigorífico sobre um pavimento suficiente forte para o suportar quando estiver completamente carregado.
- Deixe 15 cm de espaço livre entre a traseira e os lados do frigorífico, com vista à circulação apropriada do ar para arrefecer o dissipador térmico.
- Instale o frigorífico longe da luz solar directa e fontes de calor (fogão, aquecedor, radiador, etc.). A luz solar directa pode afectar o revestimento acrílico e fontes de calor podem aumentar o consumo eléctrico. Temperaturas ambiente de frio extremo podem também fazer com que o frigorífico não funcione devidamente.

- Este frigorífico usa uma tecnologia de refrigeração termoeléctrica (sem compressor) e não foi concebido para armazenamento em áreas quentes como garagens, armazéns ou exteriores visto que foi concebido para funcionar com uma temperatura máxima de 15 graus abaixo da temperatura ambiente. É recomendado que você instale o aparelho em um local onde a temperatura ambiente não exceda 28 °. Se a temperatura ambiente é superior à temperatura recomendada pode ser afetado o desempenho da unidade.
- Evite instalar o frigorífico em zonas húmidas.
- Ligue a ficha do frigorífico a uma tomada de parede exclusiva, devidamente instalada e com ligação à terra. Não corte ou remova em circunstância alguma o terceiro pino (terra) da ficha. Quaisquer dúvidas sobre a corrente e/ou a ligação à terra devem ser dirigidas a um electricista certificado ou um centro de assistência certificado dos nossos produtos.
- Depois de ligar a ficha do frigorífico a uma tomada, deixe a unidade arrefecer durante 2-3 horas antes de colocar alimentos no compartimento interior do mesmo.

LIGAÇÃO ELÉCTRICA

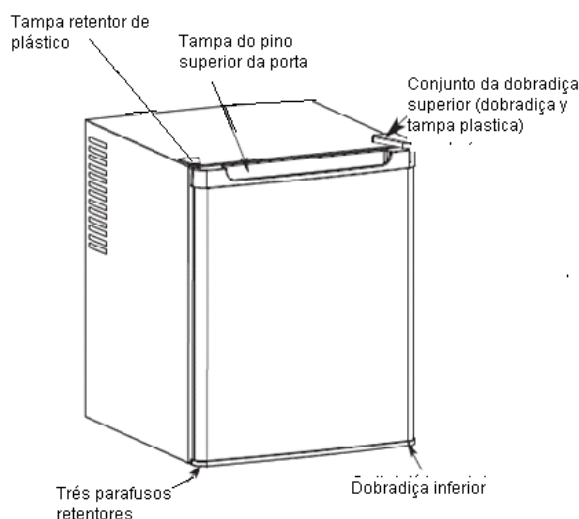
ATENÇÃO

- O uso indevido da ficha com ligação à terra pode originar um risco de choque eléctrico. Se o cabo de alimentação estiver danificado, este deve ser substituído por um centro de assistência autorizado aos nossos produtos.
- Este frigorífico deve estar devidamente ligado à terra para sua segurança cabo de alimentação deste frigorífico está equipado com uma ficha com 3 pinos que se acopla a tomadas de parede padrão que aceitem 3 pinos para minimizar a possibilidade de choque eléctrico.
- Não corte ou remova em circunstância alguma o terceiro pino da terra da ficha do cabo de alimentação fornecido.
- O cabo deve ser seguro atrás do frigorífico e nunca ficar exposto ou pendurado para impedir uma lesão acidental.
- Nunca desligue a ficha do frigorífico puxando o cabo de alimentação. Agarre sempre a ficha firmemente e puxe-a directamente para fora da tomada.
- Não use uma extensão com este electrodoméstico. Se o cabo de alimentação for demasiado curto peça a um electricista qualificado ou um técnico de assistência para instalar uma tomada perto do frigorífico.

Ø Inverter a abertura da porta do frigorífico

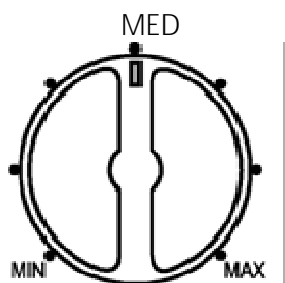
Este frigorífico permite instalar a porta a abrir para a esquerda ou direita. O frigorífico é fornecido com a porta a abrir para a esquerda. Se quiser inverter a direcção da abertura, siga os seguintes passos:

- Desligar o aparelho.
- Colocar o aparelho de forma a que a parte traseira fique apoiada no chão e a porta fique virada para o tecto.
- Retirar as tampas plásticas (rebordos da parte superior da porta), assim como o tampão que encontrará no canto superior esquerdo da porta. Remover este tampão com cuidado (por exemplo uma chave de parafusos muito fina) para que não se danifique.
- Desaparafusar os parafusos que encontrará na parte superior e na inferior da porta que fixam as dobradiças.
- Uma vez retirados os parafusos, retire as dobradiças e coloque-as na parte esquerda da porta.



UTILIZAR O FRIGORÍFICO

Ø Controlo da temperatura



Ø Definir o controlo da temperatura

- O frigorífico só tem um controlo para regular a temperatura. O controlo da temperatura encontra-se situado no canto superior direito do compartimento.
- Para controlar a temperatura interna, ajuste o botão de controlo de acordo com a temperatura ambiente ou objectivo de uso.
- A primeira vez que ligar o frigorífico, coloque o controlo da temperatura na posição "Máx".
- A amplitude do controlo da temperatura é da posição "Mín" a "Máx". Passadas 2 horas, ajuste o controlo da temperatura para a definição mais adequada às suas necessidades. A definição intermédia (MÉD) deve bastar para uso do frigorífico em casa ou no escritório.

Ø Luz interior

Este frigorífico é fornecido com uma lâmpada LED situada no canto superior direito do compartimento.

CUIDADOS E MANUTENÇÃO

Ø Descongelar o frigorífico

Este modelo usa um sistema de arrefecimento termoeléctrico com sistema de descongelamento automático pelo que não é necessário descongelar o frigorífico manualmente.

Ø Limpar o frigorífico

- DESLIGUE o frigorífico e remova a prateleira.
- Lave as superfícies interiores com uma solução de água quente e bicarbonato de soda. A solução deve ser constituída por cerca de 2 colheres de sopa de bicarbonato de soda para 1 litro de água.
- Lave a prateleira com uma solução de detergente suave.
- O exterior do frigorífico deve ser limpo com um detergente suave e água quente.
- Torça o excesso de água da esponja ou pano antes de limpar a área dos controlos ou quaisquer peças eléctricas.

- Lave o exterior com água quente e um detergente suave. Enxágüe bem e limpe para secar com um pano macio limpo.

ATENÇÃO

Se não desligar a ficha do frigorífico da corrente isso pode originar um choque eléctrico ou lesões pessoais.

Ø Falha de corrente

A maioria das falhas de corrente são corrigidas dentro de algumas horas e não devem afectar a temperatura do frigorífico se minimizar o número de vezes que a porta é aberta. Se a corrente faltar durante um período prolongado de tempo, deve tomar as medidas apropriadas para proteger os alimentos.

Ø Férias

- Férias curtas: Deixe o frigorífico a funcionar durante férias com uma duração inferior a 3 semanas.
- Férias longas: Se não utilizar o frigorífico não for utilizado durante vários meses, retire todos os alimentos e desligue a ficha da tomada. Limpe e seque o interior cuidadosamente. Para impedir o aparecimento de maus cheiros ou bolos, deixe a porta ligeiramente aberta; bloqueie-a se necessário para ela não fechar.

Ø Mover o frigorífico

- Retire toda a comida.
- Fixe firmemente todos os itens soltos com fita adesiva no interior do frigorífico.
- Feche a porta firmemente.
- Proteja o exterior do frigorífico com um cobertor ou item semelhante.

Ø Dicas de poupança de energia

- O frigorífico deve estar situado na área mais fria da divisão, longe de quaisquer electrodomésticos que produzam calor e longe da luz solar directa.
- A sobrecarga do frigorífico força o sistema de arrefecimento termoeléctrico a funcionar mais intensamente.
- Reduza o número de vezes que abre a porta e procura prolongadas de alimentos no frigorífico, remova o maior número possível de itens de que necessita de uma só vez e feche a porta o mais depressa possível.
- Uma característica das unidades termoeléctricas é o tempo necessário para recuperar de um número frequente de vezes que a porta é aberta e fechada. Pode ser necessário aguardar um pouco mais para a temperatura regressar ao seu nível anterior quando a porta estiver aberta durante um período de tempo prolongado. Isto é normal para o tipo de unidade.
- A tecnologia termoeléctrica é acessível em termos operacionais. É ecológica devido à falta de CFCs.



Recolha dos eletrodomésticos.

A directiva Europeia 2002/96/CE referente à gestão de resíduos de aparelhos eléctricos e eletrónicos (RAEE), prevê que os eletrodomésticos não devem ser escoados no fluxo normal dos resíduos sólidos urbanos. Os aparelhos desatualizados devem ser recolhidos separadamente para otimizar a taxa de recuperação e reciclagem dos materiais que os compõem e impedir potenciais danos para a saúde humana e para o ambiente. O símbolo constituído por um contêndor de lixo barrado com uma cruz deve ser colocado em todos os produtos por forma a recordar a obrigatoriedade de recolha separada. Os consumidores devem contactar as autoridades locais ou os pontos de venda para solicitar informação referente ao local apropriado onde devem depositar os eletrodomésticos velhos.

DECLARAÇÃO DE CONFORMIDADE:

Este dispositivo está em conformidade com as exigências da Directiva de Baixa Tensão 2006/95/CE e os requisitos da directiva EMC 2004/108/CE.