



**NEVERA - MANUAL DE INSTRUCCIONES
REFRIGERATOR- INSTRUCTION MANUAL
RÉFRIGÉRATEUR - MANUEL D'INSTRUCTIONS
GELADEIRA- MANUAL DE INSTRUÇÕES**



NVE 4700 / NVE 4800

Sonifer, S.A.
Avenida de Santiago, 86, 30007, Murcia, España
sonifer@sonifer.es / www.orbegozo.com
Made in P.R.C.

Lea atentamente este manual antes de utilizar este aparato y guárdelo para futuras consultas. Sólo así podrá obtener los mejores resultados y la máxima seguridad de uso.

Read this manual carefully before running this appliance and save it for reference in order to obtain the best results and ensure safe use.

Veillez lire attentivement ce manuel avant d'utiliser cet appareil et conservez-le pour toute consultation future. C'est la seule façon d'obtenir les meilleurs résultats et une sécurité optimale d'utilisation.

Leia este manual cuidadosamente antes de utilizar este aparelho e guarde-o para consulta futura. Só assim, poderá obter os melhores resultados e a máxima segurança na utilização.

INDICACIONES DE SEGURIDAD

Estimado Cliente: Si sigue las recomendaciones incluidas en este manual de instrucciones, el electrodoméstico le ofrecerá un alto rendimiento constante y funcionará correctamente durante muchos años.

Antes de la puesta en servicio de este aparato lea detenidamente el manual de instrucciones y guarde este bien incluida la garantía, el recibo de pago y si es posible también el cartón de embalaje con el embalaje interior. En caso de dejar el aparato a terceros, también entregue el manual de instrucciones.

GENERALES

1. Este aparato pueden utilizarlo niños con edad de 8 años y superior y personas con capacidades físicas, sensoriales o mentales reducidas o falta de experiencia y conocimiento, si se les ha dado la supervisión o formación apropiadas respecto al uso del aparato de una manera segura y comprenden los peligros que implica. Los niños no deben jugar con el aparato. La limpieza y el mantenimiento a realizar por el usuario no deben realizarlo los niños sin supervisión.
2. Se deberá supervisar a los niños para asegurarse de que no juegan con este aparato.

3. Mantenga el aparato y su cable fuera del alcance de los niños menores de 8 años.
4. PRECAUCIÓN: Para la seguridad de sus niños no deje material de embalaje (bolsas de plástico, cartón, polietileno etc.) a su alcance.
5. Si el cable de alimentación está dañado, debe ser sustituido por el fabricante, el servicio técnico o cualquier otro profesional cualificado.
6. No desconecte nunca tirando del cable.
7. No lo ponga en funcionamiento si el cable o el enchufe están dañados o si observa que el aparato no funciona correctamente.
8. No manipule el aparato con las manos mojadas.
9. No sumergir el aparato en agua o cualquier otro líquido.
10. Antes de su limpieza observe que el aparato está desconectado.
11. El aparato debe instalarse de acuerdo con la reglamentación nacional para instalaciones eléctricas.
12. Este aparato es sólo para uso doméstico.
13. En caso de necesitar una copia del manual de instrucciones, puede encontrarla en www.orbegozo.com.

ADVERTENCIA: En caso de mala utilización, existe riesgo de posibles heridas.

- PELIGRO o ADVERTENCIA: Un niño podría quedar atrapado. El que un niño quede atrapado y se asfixie no son problemas del pasado. Los aparatos abandonados o

que no se utilizan siguen siendo peligrosos incluso aunque "estén en el trastero sólo unos pocos días".

- Antes de tirar un frigorífico viejo: Quite la puerta. Deje la estantería colocada en su lugar para que los niños no se puedan meter dentro con facilidad.
- No permita nunca que los niños jueguen con el frigorífico. Tampoco que se metan dentro ni que lo utilicen.
- No limpie nunca el frigorífico con líquidos inflamables. Los gases pueden hacer que se prenda fuego o que haya una explosión.
- No guarde ni utilice gasolina u otros vapores o líquidos inflamables cerca de este frigorífico ni de ningún otro frigorífico. Los gases podrían hacer que se prenda fuego o que ocurra una explosión.
- No repare ni sustituya ninguna pieza del frigorífico ni intente realizar ningún tipo mantenimiento a menos que se recomiende específicamente en el manual de instrucciones o en el manual de reparaciones del usuario.
- El aparato no debe estar expuesto a los agentes atmosféricos (lluvia, sol, hielo...)
- **ADVERTENCIA:** Mantener despejadas las rejillas de ventilación del aparato

- **ADVERTENCIA:** No utilizar aparatos eléctricos en el interior de compartimentos destinados a la conservación de los alimentos.

PRECAUCIÓN: Debido a que los gases refrigerantes son combustibles, se requerirá personal de servicio profesional para desechar esta vinoteca una vez que esté fuera de uso.

Este aparato contiene el refrigerante isobutano (R600a), un gas natural que no daña el medio ambiente. Aunque es inflamable, no daña la capa de ozono y no aumenta el efecto invernadero. Se debe tener cuidado durante el transporte y la instalación del aparato para que ninguna parte del sistema de refrigeración resulte dañada. La fuga de refrigerante puede dañar los ojos.



R600a

Precaución - Las unidades de refrigeración que funcionan con isobutano (R600a) no pueden colocarse en un área con fuentes de ignición (por ejemplo, contactos eléctricos)

sin sellar o donde el refrigerante pueda acumularse en caso de fuga). El tipo de refrigerante se indica en la placa de identificación de la vinoteca.

Líquido refrigerante

Precaución: riesgo de incendio


Si el circuito de refrigeración está dañado:

- Evite las llamas abiertas y cualquier fuente de fuego.
- Ventile bien la habitación donde se encuentra el vinoteca. Es peligroso cambiar la composición de esta vinoteca de cualquier manera.

Cualquier daño al cable puede causar un cortocircuito y/o electrocución.

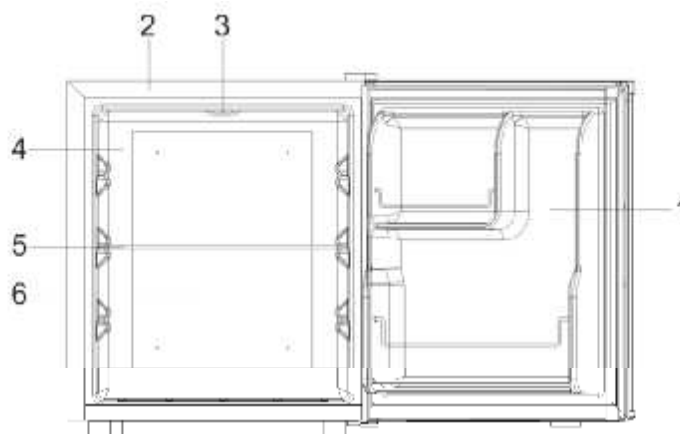
ADVERTENCIA:

Al usar, reparar y desechar la unidad, preste atención al

símbolo . Este símbolo advierte de posibles incendios. Hay sustancias inflamables en las líneas de refrigerante. Mantenga el aparato alejado de fuentes de fuego durante su uso, mantenimiento y eliminación.

PIEZAS Y CARACTERÍSTICAS

1. Puerta
2. Cuerpo principal
3. Luz interior LED
4. Cuerpo interior
5. Estante
6. Panel de refrigeración

**INSTRUCCIONES DE INSTALACIÓN****➤ Antes de utilizar el frigorífico**

- Retire todo el embalaje exterior e interior.
- Asegúrese de que están todos los componentes siguientes:
 - 1 estante
 - 1 manual de instrucciones
- Limpie la superficie interna con agua tibia y un paño húmedo.

➤ Instalación del frigorífico

- Este aparato se ha diseñado para colocarse de pie y de forma independiente. No debe empotrarse ni incrustarse en ningún otro elemento.
- Coloque el frigorífico sobre un suelo que sea lo suficientemente fuerte para soportar el peso del frigorífico cuando está totalmente lleno.
- Deje unos 15 cm de espacio entre la parte trasera y los laterales del frigorífico de manera que exista la circulación de aire correcta para permitir que el disipador de calor se enfríe.
- Coloque el frigorífico alejado de la luz directa del sol y de fuentes de calor (estufa, calefactor, radiador, etc.). La luz directa del sol puede afectar al revestimiento acrílico y las fuentes de calor pueden aumentar el consumo eléctrico. Las temperaturas extremadamente frías también pueden hacer que el frigorífico no funcione correctamente.
- Este frigorífico utiliza tecnología termoeléctrica de refrigeración (no compresor) y no ha sido diseñado para colocarse en lugares en los que haga mucho calor como garajes, almacenes o al aire libre ya que **está diseñado para funcionar a una temperatura máxima de 15 grados por debajo de la temperatura ambiente. Se recomienda que instale el aparato en un lugar en el que la temperatura ambiente no sea superior 28°C. Si la temperatura ambiente es superior a la temperatura recomendada, se puede ver afectado el rendimiento de la unidad.**
- Evite colocar el frigorífico en zonas con mucha humedad.
- No sitúe el frigorífico cerca de fuentes de calor o fuego
- Enchufe el frigorífico en una toma de pared con conexión a tierra exclusiva y bien conectada. Cualquier duda o cuestión que tenga sobre la conexión eléctrica y/o puesta a tierra debe consultarla con un electricista cualificado o con el Servicio Técnico autorizado del producto.
- Tras enchufar el aparato en una toma de pared, déjelo funcionar durante 2-3 horas antes de colocar alimentos en el compartimento del frigorífico.

➤ Conexión eléctrica

Advertencia: El uso inadecuado de un enchufe conectado a tierra produce un riesgo de descarga eléctrica. Si el cable eléctrico tiene algún tipo de daño, debe ser sustituido por el Servicio Técnico autorizado.

Este frigorífico debe ser conectado a una toma de tierra de manera adecuada por su propia seguridad. El cable eléctrico dispone de una clavija de tierra que debe ser utilizado siempre en una toma de tierra instalada según la regulación vigente para minimizar los riesgos de descarga eléctrica.

El cable debe estar bien sujeto en la parte trasera del frigorífico y no debe quedar expuesto ni colgando para evitar lesiones accidentales.

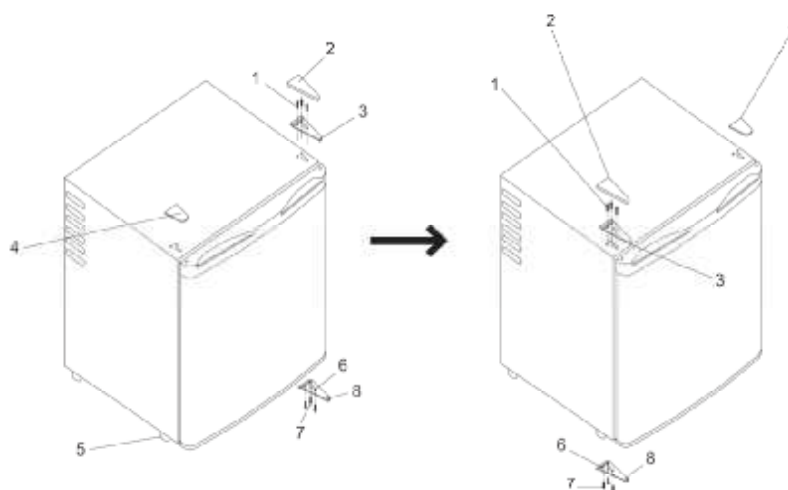
No desenchufe nunca el frigorífico tirando del cable eléctrico. Sujete firmemente el enchufe y tire de él.

No utilice una alargadera con este aparato. Si el cable es demasiado corto, póngase en contacto con un electricista cualificado o un técnico de servicio para que instale una toma cerca del aparato.

➤ **Cambio del lugar de apertura de la puerta del aparato**

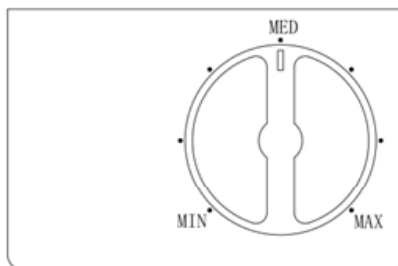
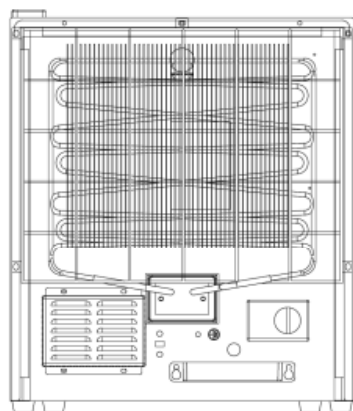
En este frigorífico se puede abrir la puerta desde la izquierda o desde la derecha. Se entrega con la disposición de la puerta para abrirla desde la izquierda. Si desea cambiar el lado desde el que se abre el frigorífico, siga los siguientes pasos:

1. Retire la cubierta de la bisagra superior (2).
2. Retire los tornillos (1) que fijan la bisagra superior (3) al aparato y luego retire la bisagra superior.
3. Levante la puerta y colóquela sobre una superficie acolchada para evitar rayarla.
4. Retire los tornillos (7) que sujetan la bisagra inferior (6) y luego retire la bisagra inferior.
5. Retire el pie (5) y transféralo al lado opuesto.
6. Retire la placa de cubierta (4) hacia el lado opuesto.
7. Antes de colocar la bisagra inferior, retire el tornillo (8) e invierta la dirección de la bisagra inferior. Luego instale la bisagra inferior en el lado opuesto con los tornillos.
8. Inserte el tornillo en la bisagra inferior.
9. Coloque la puerta en su lugar asegurándose de que la puerta se asiente en la bisagra inferior.
10. Mientras sostiene la puerta en la posición cerrada, asegure la bisagra superior en el aparato con los tornillos (1). Asegúrese de que la puerta esté alineada horizontal y verticalmente para que quede bien sellada por todos lados antes de apretar finalmente los tornillos.
11. Instale la cubierta de la bisagra superior en la bisagra superior.



FUNCIONAMIENTO DEL FRIGORÍFICO

➤ Control de la temperatura



➤ Ajuste del control de la temperatura

- El refrigerador tiene sólo un selector para controlar la temperatura. Éste se encuentra en la parte trasera derecha del refrigerador.
- Para controlar la temperatura interna, ajuste el selector de control según la temperatura ambiente o el uso del refrigerador.
- La primera vez que utilice el refrigerador, ajuste el control de la temperatura en la posición "Máx".
- El rango de la temperatura de control es desde la posición "Mín" a "Máx". Tras dos horas, ajuste el control de la temperatura en la posición que más se adapte a su necesidad. El ajuste intermedio es el apropiado para el uso del refrigerador en casa o en la oficina.

➤ Luz interior

Este refrigerador dispone de una lámpara LED ubicada en la esquina superior derecha del compartimento.

CUIDADOS Y MANTENIMIENTO

➤ Descongelación del refrigerador

Este modelo utiliza un sistema termoeléctrico de refrigeración con sistema de descongelación automático y no necesita descongelación manual.

➤ Limpieza del refrigerador

- **DESENCHUFE** el refrigerador y retire el estante.
- Limpie las superficies internas con agua tibia y una solución de bicarbonato. La solución debe prepararse disolviendo 2 cucharadas de bicarbonato en un litro de agua.
- Limpie el estante con agua y un detergente suave.
- El exterior del refrigerador debe limpiarse con agua tibia y un detergente suave.
- Escurra el exceso de agua de la esponja o el paño antes de limpiar la zona de los controles o cualquier pieza eléctrica.
- Limpie el armario exterior con agua tibia y un detergente suave. Enjuáguelo bien y séquelo con un paño suave y seco.

PRECAUCIÓN

Si no se desenchufa el frigorífico se podría producir una descarga eléctrica o lesiones personales.

➤ **Corte de electricidad**

La mayoría de cortes de electricidad duran unas pocas horas y no deberían afectar a la temperatura del frigorífico si se reduce al mínimo las veces que se abre la puerta. En el caso de que este corte de electricidad vaya a durar un periodo más largo, necesita seguir estos pasos para proteger los alimentos.

➤ **Vacaciones**

- **Vacaciones cortas:** Deje el frigorífico funcionando si las vacaciones duran menos de tres semanas.
- **Vacaciones más largas:** Si no se va a utilizar el aparato durante varios meses, saque todos los alimentos y desenchufe el frigorífico. Limpie y seque bien el interior. Para evitar que se formen malos olores y moho, deje la puerta entreabierta y bloquéela para que se mantenga así.

➤ **Traslado del frigorífico**

- Retire todos los alimentos.
- Sujete con cinta adhesiva todas las piezas sueltas en el interior del frigorífico.
- Sujete la puerta con cinta para que quede cerrada.
- Proteja el exterior del frigorífico con una manta o algo similar.

➤ **Trucos para ahorrar energía**

- El frigorífico debe colocarse en la zona más fría de la sala, lejos de aparatos que produzcan calor y alejado de la luz directa del sol.
 - Si se llena demasiado el frigorífico, se fuerza el sistema termoeléctrico de refrigeración y éste tiene que estar funcionando durante más tiempo.
 - Reduzca la cantidad de veces que se abre la puerta y se mantiene abierta. Saque todo lo que necesite cada vez y cierre la puerta inmediatamente.
 - Una característica de las unidades termoeléctricas es el tiempo que necesitan para recuperarse tras abrir y cerrar la puerta. Puede que sea necesario esperar más para que la temperatura vuelva a su nivel si la puerta se ha mantenido abierta durante mucho tiempo. Esto es normal en este tipo de aparatos.
- El coste operativo de la tecnología termoeléctrica es muy bajo. Además, respeta el medioambiente porque no produce CFCs

ELIMINACIÓN DEL ELECTRODOMÉSTICO VIEJO



En base a la Norma europea 2012/19/EU de Residuos de aparatos Eléctricos y Electrónicos (RAEE), los electrodomésticos viejos no pueden ser arrojados en los contenedores municipales habituales; tienen que ser recogidos selectivamente para optimizar la recuperación y reciclado de los componentes y materiales que los constituyen, y reducir el impacto en la salud humana y el medioambiente. El símbolo del cubo de basura tachado se marca sobre todos los productos para recordar al consumidor la obligación de separarlos para la recogida selectiva. El consumidor debe contactar con la autoridad local o con el vendedor para informarse en relación a la correcta eliminación de su electrodoméstico viejo.

DECLARACIÓN DE CONFORMIDAD:

Este dispositivo cumple con los requisitos de la Directiva de Baja Tensión 2014/35/EU y los requisitos de la directiva de Compatibilidad Electromagnética 2014/30/EU.

GARANTÍA

Este aparato está cubierto y cuenta con el derecho de la garantía legal conforme a la legislación vigente desde la fecha de compra. Conserve el ticket de compra para poder reclamar su derecho a la garantía. Para encontrar el servicio más cercano a su localización contacte a través del siguiente enlace web: <https://orbegozo.com/asistencia-tecnica/>

Para cualquier tipo de consulta, duda o incidencia puede ponerse en contacto con nosotros a través de nuestro correo electrónico reflejado en la página principal de este manual o a través de nuestro servicio de asistencia técnica en <https://orbegozo.com/contacto/>

Orbegozo no se hace responsable de los componentes y accesorios que son objeto de desgaste debido al uso, así como los compuestos perecederos o que se hayan deteriorado por un uso indebido. Tampoco se hará responsable si el propietario ha modificado técnicamente el aparato. Consulte las condiciones legales en nuestra página web.

IMPORTANT SAFETY INSTRUCTIONS

SAFETY INSTRUCTIONS

Dear Customer, if you follow the recommendations contained in this Instruction Manual, our appliance will give you constant high performance and will remain efficient for many years to come. Read the operating instructions carefully before putting the appliance into operation and keep the instructions including the warranty, the receipt and, if possible, the box with the internal packing. If you give this device to other people, please also pass on the operating instructions.

General Safety Instructions

1. This appliance can be used by children aged from 8 years and above and persons with reduced physical, sensory or mental capabilities or lack of experience and knowledge if they have been given supervision or instruction concerning use of the appliance in a safe way and understand the hazards involved. Children must never play with the appliance. Cleaning and user maintenance must never be carried out by children without supervision.
2. Children should be supervised to ensure that they do not play with the appliance.

3. Keep the appliance and the cable cord out of the reach of children less than 8 years old.
 4. **WARNING:** In order to ensure your children's safety, please keep all packaging (plastic bags, boxes, polystyrene etc.) out of their reach.
 5. If the supply cord is damaged it must be repaired by the Authorized Service Agent.
 6. Never pull on the cord when unplugging.
 7. Do not use the unit with a damaged cord or plug, or if it is not working properly.
 8. Do not handle the appliance with wet hands.
 9. Never immerse the appliance in water or any other liquid.
 10. Make sure the appliance has been unplugged before cleaning.
 11. This appliance must be installed following the national regulations for electrical installations.
 12. This appliance is for household use only.
 13. In case that you need a copy of the instruction manual, you can find it in www.orbegozo.com
 14. **WARNING:** In case of misuse, there is a risk of possible injury.
- **DANGER or WARNING:** Risk of child entrapment. Child entrapment and suffocation are not problems of the

past. Junked or abandoned appliances are still dangerous.

- Before you throw away your old refrigerator: Take off the door. Leave the shelf in place so that children may not easily climb inside.
- Never allow children to operate, play with, or crawl inside the refrigerator.
- Never clean the refrigerator parts with flammable fluids. The fumes can create a fire hazard or explosion.
- Do not store or use gasoline or any other flammable vapors and liquids in the vicinity of this or other any refrigerator. The fumes can create a fire hazard or explosion.
- Do not repair or replace any part of the refrigerator or attempt any servicing unless specifically recommended in the user-maintenance instructions or in published user-repair instructions.
- Do not leave the appliance exposed to the elements (rain, sun, ice...)
- **WARNING:** Keep vents clear of the casing of the appliance or furniture inlay.
- **WARNING:** Do not use electrical appliances inside compartments where food conservation.

WARNING: As refrigerant gases are flammable, professional service technicians will be required to dispose of this wine cooler once it is no longer in use. This appliance contains the refrigerant isobutane (R600a), a natural gas that does not harm the environment. Although it is flammable, it does not damage the ozone layer nor does it increase the greenhouse effect. Care must be taken during the appliance transportation and installation to avoid damage to any part of the cooling system. Coolant leakage can cause eye damage.



R600a

Warning - Refrigeration units running on isobutane (R600a) cannot be placed in areas where there are ignition sources (e.g. unsealed electric contacts or where refrigerant may accumulate in the event of a leak). The type of refrigerant is indicated on the wine cooler nameplate.
Coolant


Warning: Fire risk

If the cooling circuit is damaged:

- Avoid open flames and any sources of flame.
- Thoroughly ventilate the room in which the wine cooler is situated. It is dangerous to change the composition of this wine cooler in any way.

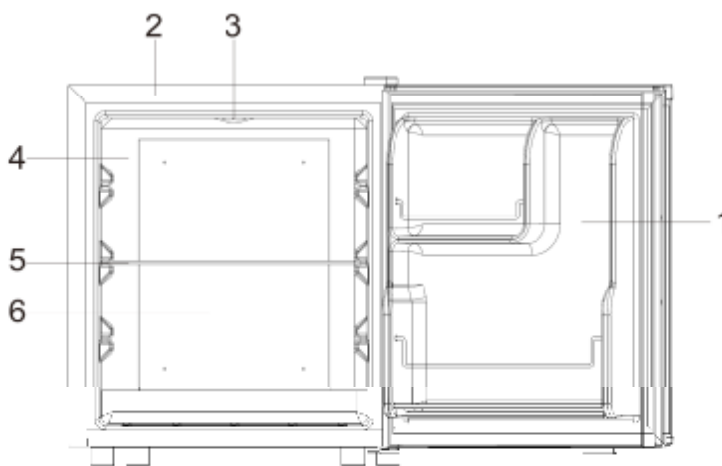
Any damage to the cord can cause a short circuit and/or electrocution.

WARNING:

When using, repairing, and disposing of the unit, pay attention to the symbol , which indicates a possible fire hazard. There are flammable substances in the refrigerant lines. Keep the appliance away from sources of fire during use, maintenance and disposal.

PARTS AND FEATURES

1. Door
2. Main body
3. LED Interior Light
4. Inner body
5. Shelf
6. Cooling panel



INSTALLATION INSTRUCTIONS

➤ Before using the refrigerator

- Remove all outer and inner packaging.
- Make sure that all of the following parts are included:
 - 1 shelf
 - 1 instruction manual
- Clean the interior surface with warm water and a damp cloth.

➤ **Installing the refrigerator**

- This appliance has been designed to be placed standing and independently. It should not be embedded or built into any other element.
- Place the refrigerator on a floor that is strong enough to support the weight of the refrigerator when it is fully loaded.
- Leave about 15 cm of space between the refrigerator rear and sides so that there is proper air circulation for cooling.
- Keep the refrigerator away from direct sunlight and sources of heat (stove, heater, radiator, etc.). Direct sunlight may affect the acrylic coating and sources of heat may increase electricity consumption. Extremely cold temperatures may also cause the refrigerator not to work properly.
- This refrigerator uses thermoelectric refrigeration technology (not a compressor) and has not been designed to be installed in very hot places such as garages, warehouses or outdoors since it is designed to operate at a maximum temperature of 15 degrees below ambient temperature. It is recommended that you install the appliance in a place where the ambient temperature is not higher than 28°C. If the ambient temperature is higher than the recommended temperature, the performance of the unit may be affected.
- Avoid placing the refrigerator in areas of high humidity.
- Keep the appliance away from sources of heat or fire.
- Plug the refrigerator exclusively into a grounded and properly connected wall outlet. In the event of having any doubts or questions regarding the electrical connection and/or grounding, a qualified electrician or the product's authorized Technical Service should be consulted.
- After plugging the appliance into a wall outlet, let it run for 2-3 hours before placing food in the refrigerator compartment.

➤ **Electrical connection**

Warning: Improper use of a grounded plug results in a risk of electric shock. If the power cord has any type of damage, it must be replaced by the authorized Technical Service.

This refrigerator must be properly connected to a grounded outlet for your own safety. The power cord has a ground plug that must always be used in a grounded outlet installed according to current regulations to minimize the risks of electric shock.

The cord must be securely attached to the back of the refrigerator and must not be exposed or left hanging to avoid accidental injury.

Never unplug the refrigerator by pulling the power cord. Hold the plug firmly and pull the plug.

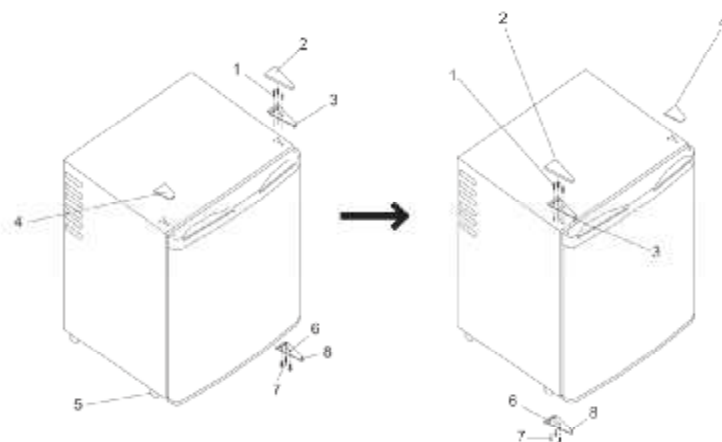
Do not use an extension cord with this appliance. If the cord is too short, contact a qualified electrician or service technician to install an outlet near the appliance.

➤ **Reversing the way the appliance door opens**

In this refrigerator you can open the door from the left or from the right. It is delivered by default with the door opening from the left. If you want to reverse the side from which the refrigerator opens, please follow these steps:

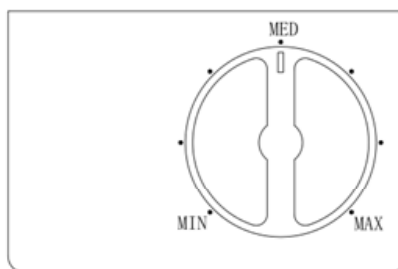
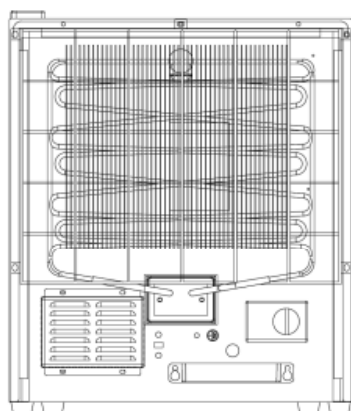
1. Remove the upper hinge cover (2).
2. Remove the screws (1) that attach the upper hinge (3) to the appliance, and then remove the upper hinge.

3. Lift the door and place it on a padded surface to avoid scratching it.
4. Remove the screws (7) that hold the lower hinge (6), and then remove the lower hinge.
5. Remove the foot (5) and transfer it to the opposite side.
6. Move the upper cover (4) to the opposite side.
7. Before placing the lower hinge, remove the screw (8) and reverse the direction of the lower hinge. Then install the lower hinge on the opposite side with the screws.
8. Insert the screw into the lower hinge.
9. Put the door in place by making sure the door rests on the lower hinge.
10. While holding the door in the closed position, secure the upper hinge on the appliance with the screws (1). Make sure the door is aligned horizontally and vertically so that it is tightly sealed on all sides before finally tightening the screws.
11. Install the upper hinge cover on the upper hinge.



OPERATING THE REFRIGERATOR

➤ Temperature control



➤ Adjusting temperature control

- The refrigerator has only one knob to control the temperature. It is located on the rear right of the appliance.
- To control the internal temperature, adjust the control knob according to the ambient temperature or the use of the refrigerator.
- The first time you use the refrigerator, set the temperature control to the "Max" position.

- The temperature control range is from the "Min" to "Max" position. After two hours, adjust the temperature control to the position that best suits your need. The intermediate setting is appropriate for use by the refrigerator at home or in the office.

➤ **Interior light**

This refrigerator has an LED lamp located in the upper right corner of the compartment.

CARE AND MAINTENANCE

➤ **Defrosting the refrigerator**

This model uses a thermoelectric cooling system with an automatic defrosting system and does not need manual defrosting.

➤ **Cleaning the refrigerator**

- **UNPLUG** the refrigerator and remove the shelf.
- Clean the internal surfaces with warm water and a baking soda solution. The solution should be prepared by dissolving 2 tablespoons of baking soda in one litre of water.
- Clean the shelf with water and a mild detergent.
- The outside of the refrigerator should be cleaned with warm water and a mild detergent.
- Drain excess water from the sponge or cloth before cleaning the control area or touching any electrical parts.
- Clean the outside with warm water and a mild detergent. Rinse it thoroughly and dry it with a soft, dry cloth.

PRECAUTION

Failure to unplug the refrigerator could result in electric shock or personal injury.

➤ **Power outage**

Most power outages last a few hours and should not affect the temperature of the refrigerator if the number of times the door is opened is minimized. In the event of this power outage lasting longer, you need to follow these steps to protect the food.

➤ **Holidays**

- **Short holiday:** Leave the fridge running if your holiday is under three weeks.
- **Longer holiday:** If you are not going to use the appliance for several months, take all the food out and unplug the refrigerator. Clean and dry the interior thoroughly. To prevent bad odours and mould from forming, leave the door ajar and block it to keep it that way.

➤ **Moving the refrigerator**

- Remove all food.
- Tape all loose parts inside the refrigerator.
- Tape the door so it remains closed.

- Protect the outside of the refrigerator with a blanket or something similar.

➤ **Tips for saving energy**

- The refrigerator should be placed in the coldest area of the room, away from appliances that emit heat and not exposed to direct sunlight.
- If the refrigerator is overfilled, the thermoelectric cooling system is forced and has to run longer.
- Reduce the number of times the door is opened and kept open. Remove everything you need each time and close the door immediately.
- A characteristic of thermoelectric units is the time they need to recover after opening and closing the door. It may be necessary to wait longer for the temperature to return to its level if the door has been kept open for a long time. This is normal in this type of appliance.

The operating cost of thermoelectric technology is very low. Furthermore, it respects the environment because it does not produce CFCs.

DISPOSAL OF OLD ELECTRICAL APPLIANCES



The European directive 2012/19/EU on Waste Electrical and Electronic Equipment (WEEE), requires that old household electrical appliances must not be disposed of in the normal unsorted municipal waste stream. Old appliances must be collected separately in order to optimize the recovery and recycling of the materials they contain, and reduce the impact on human health and the environment. The crossed out “wheeled bin” symbol on the product reminds you of your obligation, that when you dispose of the appliance, it must be separately collected. Consumers should contact their local authority or retailer for information concerning the correct disposal of their old appliance.

DECLARATION OF CONFORMITY:

This device complies with the requirements of the Low Voltage Directive 2014/35/EU and the requirements of the EMC directive 2014/30/EU.

GUARANTEE

This appliance is covered and is entitled to the legal guarantee in accordance with the legislation in force from the date of purchase. Keep the purchase receipt to be able to claim your right to the guarantee. To find the closest service to your location, contact through the following web link: <https://orbegozo.com/asistencia-tecnica/>

For any type of query, doubt or incident, you can contact us through our email shown on the main page of this manual or through our technical assistance service at <https://orbegozo.com/contacto/>

Orbegozo is not responsible for components and accessories that are subject to wear and tear due to use, as well as perishable compounds or those that have deteriorated due to improper use. Nor will it be held responsible if the owner has technically modified the device. Check the legal conditions on our website.

CONSEILS GÉNÉRAUX DE SÉCURITÉ

Cher client, Si vous suivez les recommandations de ce mode d'emploi, votre appareil sera très performant et il restera efficace pendant de nombreuses années. Lisez attentivement ce mode d'emploi avant de mettre l'appareil en marche pour la première fois. Conservez le mode d'emploi ainsi que le bon de garantie, votre ticket de caisse et si possible, le carton avec l'emballage se trouvant à l'intérieur. Si vous remettez l'appareil à des tiers, veuillez-le remettre avec son mode d'emploi.

Conseils généraux de sécurité

1. Cet appareil peut être utilisé par des enfants 8 ans ou plus et des personnes présentant un handicap physique, sensoriel, mental ou moteur voire ne disposant pas des connaissances et de l'expérience nécessaires en cas de surveillance ou d'instructions sur l'usage de cet appareil en toute sécurité et de compréhension des risques impliqués. Les enfants ne doivent pas jouer avec l'appareil. Le nettoyage et la maintenance ne doivent pas être effectués par des enfants sans surveillance.

2. Les enfants doivent être surveillés afin de s'assurer qu'ils ne jouent pas avec cet appareil.
3. Gardez l'appareil et le câble à la portée des enfants de moins de 8 ans.
4. ATTENTION: Par mesure de sécurité vis-à-vis des enfants, ne laissez pas les emballages (sac en plastique, carton, polystyrène) à leur portée.
5. Si le cordon d'alimentation est endommagé, adressez-vous à un service technique agréé.
6. Ne débranchez jamais en tirant du cordon.
7. Ne jamais le faire fonctionner si le cordon ou la fiche sont au mes ou si vous remarquez que l'appareil ne fonctionne pas correctement.
8. Ne pas manipuler l'appareil, les mains mouillées.
9. Ne jamais placer l'appareil près dans l'eau ou autre liquide.
10. Avant de nettoyer l'appareil, vérifiez s'il est bien débranché.
11. L'appareil doit être installé suivant les normes nationales pour les installations électriques.
12. Cet appareil n'est apte que pour une utilisation domestique.

13. Si vous avez besoin d'une copie du manuel d'instructions, vous pouvez le trouver sur www.orbegozo.com

14. AVERTISSEMENT: En cas de mauvaise utilisation de l'appareil, il ya un risque de blessure.

- DANGER OU ATTENTION : Les enfants peuvent rester enfermés. Les problèmes d'enfants enfermés et suffocant ne sont pas uniquement des problèmes du passé. Les appareils jetés ou abandonnés sont toujours dangereux... même s'ils "vont rester quelques jours au garage".
- Avant de jeter votre ancien réfrigérateur : Enlevez la porte. Laissez l'étagère à sa place, ainsi les enfants ne peuvent pas monter dedans. facilement.
- Ne laissez jamais un enfant mettre l'appareil en marche, jouer avec ou monter dedans.
- Ne nettoyez jamais les pièces du réfrigérateur avec des produits liquides inflammables. Les gaz peuvent créer un incendie ou une explosion.
- Ne stockez pas et n'utilisez pas d'essence ou de produits inflammables à vapeurs ou liquides près de l'appareil ou auprès de tout autre réfrigérateur. Les gaz peuvent créer un incendie ou une explosion.
- Ne réparez pas et ne remplacez aucune pièce du réfrigérateur. Ne faites jamais de révision vous-même,

sauf si le cas est particulièrement recommandé dans le mode d'emploi d'entretien ou dans un mode d'emploi de réparation.

- Ne pas le laisser cet appareil exposé aux intempéries (pluie, soleil, givre...)
- **AVERTISSEMENT:** Gardez les événements d'avance sur le boîtier de l'appareil ou un meuble marqueterie.
- **AVERTISSEMENT:** Ne pas utiliser d'appareils électriques à l'intérieur des compartiments où de conservation des aliments.

ATTENTION : Étant donné que les gaz réfrigérants sont combustibles, seul le personnel du service professionnel doit éliminer cette cave à vin lorsque l'appareil est hors d'usage.

Cet appareil contient le réfrigérant isobutane (R600a), un gaz naturel qui n'endommage pas l'environnement. Bien qu'il soit inflammable, il n'abîme pas la couche d'ozone et n'augmente pas l'effet de serre. Il convient de faire attention pendant le transport et l'installation de l'appareil pour qu'aucune partie du système de réfrigération ne soit abîmée. La fuite de réfrigérant peut endommager les yeux.



R600a

Attention – Les unités de réfrigération qui fonctionnent à l’isobutane (R600a) ne peuvent pas être placées dans une zone qui contient des sources d’ignition (comme par exemple, les contacts électriques non hermétiques ou les endroits où le réfrigérant risque de s’accumuler en cas de fuite). Le type de réfrigérant est indiqué sur la plaque d’identification de la cave à vin.

Liquide réfrigérant


Attention : risque d’incendie

Si le circuit de réfrigération est endommagé :

- Évitez les flammes ouvertes ainsi que toute source de feu.
- Aérez correctement la pièce où se trouve la cave à vin. Il est dangereux de changer la composition de cette cave à vin.

Un câble abîmé peut engendrer un court-circuit et/ou un risque d’électrocution.

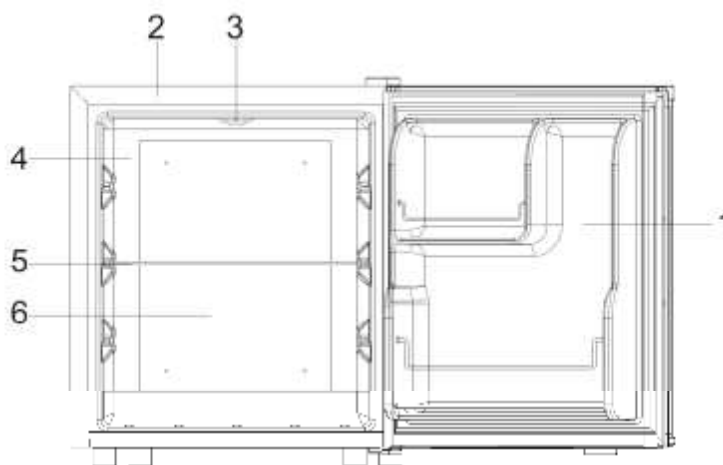
AVERTISSEMENT :

Lorsque vous utilisez, réparez, éliminez l’unité, veuillez-vous référer au symbole . Il avertit des éventuels incendies. Il existe des substances inflammables sur les lignes de réfrigérant. Éloignez toujours l’appareil des

sources de feu pendant son utilisation, entretien et lorsque vous l'éliminez.

PIÈCES ET CARACTÉRISTIQUES

1. Porte
2. Corps principal
3. Lumière intérieure LED
4. Corps intérieur
5. Étagère
6. Panneau de réfrigération



INSTRUCTIONS D'INSTALLATION

➤ Avant d'utiliser le réfrigérateur

- Enlevez l'ensemble de l'emballage extérieur et intérieur.
- Vérifiez que tous les composants suivants sont présents :
 - 1 étagère
 - 1 mode d'emploi
- Nettoyez la surface interne à l'eau tiède à l'aide d'un tissu humide.

➤ Installation du réfrigérateur

- Cet appareil est conçu pour être placé debout et de manière indépendante. Il ne doit pas être encastré ou inséré dans un autre élément.
- Placez l'appareil sur un sol suffisamment solide pour supporter son poids lorsqu'il est plein.
- Laissez environ 15 cm d'espace entre l'arrière et les côtés du réfrigérateur pour permettre à l'air de circuler correctement et au dissipateur de chaleur de refroidir.
- L'appareil doit être éloigné de la lumière directe du soleil et des sources de chaleur (poêle, chauffage, radiateur, etc.). La lumière directe du soleil risque d'affecter le revêtement acrylique et les sources de chaleur peuvent augmenter la consommation électrique. Les températures extrêmement froides risquent également d'entraîner un mauvais fonctionnement de l'appareil.
- Cet appareil utilise une technologie thermoélectrique de réfrigération (non compresseur) et n'est pas conçu pour être placé dans des endroits très chauds comme les garages, les entrepôts ou à l'air libre puisqu'ils sont créés pour fonctionner à une température maximum de 15 degrés au-dessous de la température ambiante. Nous vous conseillons de l'installer dans un endroit où la température ambiante ne dépasse pas les 28° C. Le rendement de l'unité peut être affecté si la température ambiante dépasse celle recommandée.
- Évitez de positionner le réfrigérateur dans des zones très humides.
- Ne le placez pas auprès de sources de chaleur ou de feu.

- Branchez le réfrigérateur sur une prise murale avec connexion à la terre exclusive et correctement connectée. Veuillez consulter un électricien qualifié ou le Service technique agréé du produit en cas de doute ou de question concernant le branchement électrique et/ou la prise de terre.
- Après avoir branché l'appareil à une prise murale, laissez-le fonctionner pendant 2-3 heures avant de placer les aliments dans le compartiment du réfrigérateur.

➤ **Branchement électrique**

Avertissement : L'utilisation inadaptée d'une prise connectée à la terre entraîne un risque de décharge électrique. Tout câble électrique endommagé doit être remplacé par le Service Technique Agréé.

Ce réfrigérateur doit être correctement branché à une prise de terre pour votre propre sécurité. Le câble électrique dispose d'une fiche de terre qui doit toujours être utilisée sur une prise de terre, d'après la réglementation en vigueur afin de minimiser les risques de décharge électrique.

Le câble doit être correctement attaché à la partie arrière de l'appareil et ne doit pas être exposé ou même pendre afin d'éviter toute lésion accidentelle.

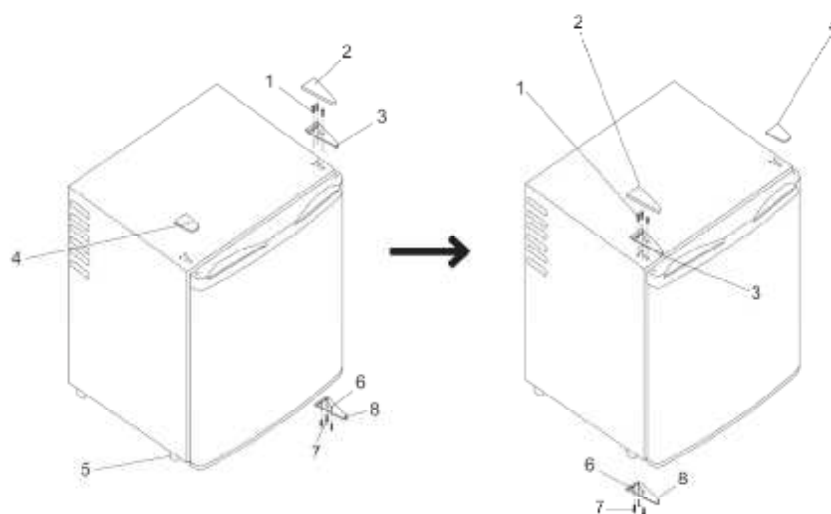
Ne débranchez jamais le réfrigérateur en tirant sur le câble électrique directement. Tirez dessus en tenant fermement la prise.

N'utilisez pas de rallonge pour cet appareil. Contactez un électricien qualifié ou un technicien de service pour installer une prise plus près de l'appareil si le câble est trop court.

➤ **Modification du côté de l'ouverture de la porte de l'appareil**

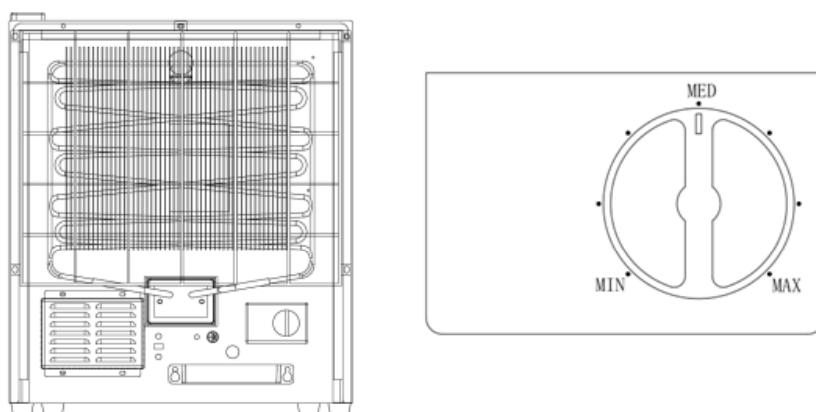
Il est possible d'ouvrir la porte de ce réfrigérateur depuis la gauche ou la droite. Il est livré avec le dispositif pour l'ouvrir sur la gauche. Si vous souhaitez changer le côté d'ouverture de l'appareil, veuillez suivre les étapes suivantes :

1. Enlevez la protection de la charnière supérieure (2).
2. Enlevez les vis (1) qui fixent la charnière supérieure (3) sur l'appareil, puis retirez la charnière supérieure.
3. Soulevez la porte et placez-la sur une surface matelassée pour éviter de la rayer.
4. Enlevez les vis (7) qui fixent la charnière inférieure (6) et retirez la charnière inférieure.
5. Retirez le pied (5) et transférez-le sur le côté opposé.
6. Retirez la plaque de protection (4) vers le côté opposé.
7. Avant de placer la charnière inférieure, enlevez la vis (8) et inversez le sens de la charnière inférieure. Installez ensuite la charnière inférieure sur le côté opposé avec les vis.
8. Insérez la vis dans la charnière inférieure.
9. Placez la porte au bon endroit en vérifiant qu'elle s'insère correctement sur la charnière inférieure.
10. Soutenez la porte en position fermée pendant que vous insérez la charnière supérieure dans l'appareil avec les vis (1). Vérifiez que la porte est alignée horizontalement et verticalement pour être hermétique sur tous les côtés avant de serrer enfin les vis.
11. Installez la protection de la charnière supérieure dans cette dernière.



FONCTIONNEMENT DU RÉFRIGÉRATEUR

➤ Contrôle de la température



➤ Réglage du contrôle de la température

- Le réfrigérateur possède un seul sélecteur pour contrôler la température, qui se trouve à l'arrière sur la droite de l'appareil.
- Pour contrôler la température interne, réglez le sélecteur de contrôle en fonction de la température ambiante ou de l'utilisation du réfrigérateur.
- Lors de la première utilisation, réglez le contrôle de la température en position « Max ».
- Le niveau de température de contrôle va de la position « Min » à « Max ». Au bout de deux heures, réglez le contrôle de la température dans la position qui s'adapte à vos besoins. Le réglage intermédiaire est adapté à l'utilisation de l'appareil dans une maison ou dans un bureau.

➤ Lumière intérieure

Cet appareil dispose d'une lampe LED située dans le coin supérieur droit du compartiment.

SOIN ET ENTRETIEN

➤ Décongélation du réfrigérateur

Ce modèle utilise un système électrothermique de réfrigération avec un système de décongélation automatique et n'a pas besoin de décongélation manuelle.

➤ Nettoyage du réfrigérateur

- **DÉBRANCHEZ** l'appareil et retirez l'étagère.
- Nettoyez les surfaces internes à l'eau tiède et en utilisant une solution de bicarbonate qui doit être préparée en dissolvant 2 cuillères de bicarbonate dans un litre d'eau.
- Nettoyez l'étagère avec de l'eau et un détergent doux.
- L'extérieur de l'appareil doit être nettoyé à l'eau tiède et avec un détergent doux.
- Égouttez l'excès d'eau de l'éponge ou du tissu avant de nettoyer les zones de contrôle ou toute pièce électrique.
- Nettoyez le compartiment extérieur avec de l'eau tiède et un détergent doux. Rincez-le correctement et séchez-le à l'aide d'un tissu doux et sec.

ATTENTION

Il existe un risque de décharge électrique ou de lésions personnelles si le réfrigérateur n'est pas débranché.

➤ Coupure d'électricité

La plupart des coupures de courant durent quelques heures et ne sont pas sensées affecter la température de l'appareil si la porte est ouverte le moins de fois possible. En cas de coupure de courant plus longue, il convient de suivre les étapes suivantes afin de protéger les aliments.

➤ Vacances

- **Vacances courtes** : Laissez l'appareil fonctionner si les vacances durent moins de trois semaines.
- **Vacances plus longues** : Si vous ne pensez pas utiliser l'appareil pendant plusieurs mois, retirez tous les aliments et débranchez-le. Nettoyez et séchez correctement l'intérieur. Laissez la porte entrouverte et bloquez-la pour qu'elle reste dans cette position afin d'éviter les mauvaises odeurs et le mois.

➤ Transfert du réfrigérateur

- Retirez tous les aliments.
- Fixez toutes les pièces libres à l'intérieur de l'appareil à l'aide de ruban adhésif.
- Fixez la porte à l'aide du ruban pour qu'elle reste fermée.
- Protégez l'extérieur du réfrigérateur avec une couverture ou autre similaire.

➤ Astuces pour économiser de l'énergie

- Le réfrigérateur doit être placé dans la zone la plus froide de la pièce, loin des appareils qui produisent de la chaleur et de la lumière directe du soleil.

- Le système thermoélectrique de réfrigération force et doit fonctionner plus longtemps lorsque l'appareil est trop rempli.
 - Réduisez le nombre de fois où vous ouvrez ou maintenez la porte ouverte. Sortez tout ce dont vous avez besoin à chaque fois et refermez la porte immédiatement.
 - Une caractéristique des unités thermoélectriques est le temps qu'elles demandent pour se récupérer après l'ouverture et la fermeture de la porte. Il est possible que l'appareil demande plus de temps pour que la température retourne à son niveau si la porte a été ouverte pendant un longue durée. Cela est normal avec ce type d'appareil.
- Le coût opératif de la technologie thermoélectrique est très faible. Il respecte également l'environnement car il ne produit pas de CFC.

ENLEVEMENT DES APPAREILS MENAGERS USAGES



La directive européenne 2012/19/EU sur les Déchets des Equipements Electriques et Electroniques (DEEE), exige que les appareils ménagers usages ne soient pas jetés dans le flux normal des déchets municipaux. Les appareils usagés doivent être collectés séparément afin d'optimiser le taux de récupération et le recyclage des matériaux qui les composent, et réduire l'impact sur la santé humaine et l'environnement. Le symbole de la poubelle barrée est apposée sur tous les produits pour rappeler les obligations de collète séparée. Les consommateurs devront contacter les autorités locales ou leur revendeur concernant la démarche à suivre pour l'enlèvement de leur vieil appareil.

DÉCLARATION DE CONFORMITÉ:

Cet appareil est conforme aux exigences de la Directive Basse Tension 2014/35/EU et aux exigences de la directive EMC 2014/30/EU.

GARANTIE

Cet appareil est couvert et bénéficie de la garantie légale conformément à la législation en vigueur à compter de la date d'achat. Conservez le reçu d'achat pour pouvoir faire valoir votre droit à la garantie. Pour trouver le service le plus proche de votre emplacement, contactez via le lien Web suivant : <https://orbegozo.com/asistencia-tecnica/>

Pour tout type de requête, doute ou incident, vous pouvez nous contacter via notre e-mail indiqué sur la page principale de ce manuel ou via notre service d'assistance technique à <https://orbegozo.com/contacto/>

Orbegozo n'est pas responsable des composants et accessoires soumis à l'usure due à l'utilisation, ainsi que des composés périssables ou de ceux qui se sont détériorés en raison d'une mauvaise utilisation. Il ne sera pas non plus tenu responsable si le propriétaire a modifié techniquement l'appareil. Consultez les conditions légales sur notre site.

INSTRUÇÕES GERAIS DE SEGURANÇA

Antes de por este aparelho a funcionar, leia muito atentamente as instruções de emprego e guarde-as muito bem, juntamente com o talão de garantia, o talão de compra e, tanto quanto possível, a embalagem com os elementos interiores. Se puser o aparelho a disposição de terceiros, entregue-lhes também as Instruções de Utilização.

GERAL

1. Este aparelho pode ser usado por crianças maiores de 8 anos e por pessoas com capacidades físicas, sensoriais ou mentais reduzidas ou com falta de experiência e conhecimento, sempre que lhes seja dada a supervisão apropriada ou instruções para a utilização do aparelho de forma segura e de modo a que compreendam os perigos inerentes. Não deixe que crianças brinquem com o aparelho. Não permita a limpeza e manutenção do aparelho por crianças sem vigilância.
2. As crianças deverão ser supervisionadas, para se assegurar de que não brincam com a unidade.
3. Mantenha o aparelho e o seu cabo fora do alcance de crianças menores de 8 anos.
4. PRECAUÇÃO: Para a segurança dos seus filhos, não deixe partes da embalagem (sacos plásticos, papelão, esferovite, etc.) ao alcance dos mesmos.

5. Se o cabo de ligação estiver danificado recorra a um serviço técnico autorizado.
 6. Nunca desligue o aparelho puxando pelo cabo.
 7. Não ponha em funcionamento se o cabo ou a ficha estiverem estragados ou se observa que o aparelho não funciona correctamente.
 8. Não utilize o aparelho com as mãos molhadas.
 9. Não mergulhe o aparelho em água nem em nenhum outro líquido.
 10. Antes de efectuar a sua limpeza comprove que o aparelho está desligado.
 11. O aparelho deve ser instalado de acordo com a regulamentação nacional para instalações eléctricas.
 12. Este aparelho destina-se apenas a uso doméstico.
 13. Caso precise de uma cópia do manual de instruções, você pode encontrá-lo em www.orbegozo.com
 14. **ATENÇÃO:** Em caso de utilização incorreta do aparelho, há um risco de possíveis lesões.
- **PERIGO ou AVISO:** Risco de uma criança ficar presa. A possibilidade de uma criança ficar presa e sufocar não são uma preocupação do passado. Os electrodomésticos eliminados ou abandonados são perigosos ... mesmo quando "vão apenas ficar na garagem alguns dias".
 - Antes de eliminar o seu frigorífico antigo: Tire a porta. Deixe a prateleira instalada para impedir que as crianças trepem facilmente.

- Nunca deixe as crianças operar, brincar ou subir para dentro do frigorífico.
- Nunca limpe partes do frigorífico com líquidos inflamáveis. Os fumos podem criar um perigo de incêndio ou explosão.
- Não armazene ou use gasolina ou quaisquer outros vapores e líquidos inflamáveis perto deste ou qualquer outro frigorífico. Os fumos podem criar um perigo de incêndio ou explosão.
- Não repare ou substitua qualquer parte do frigorífico ou tente efectuar qualquer assistência excepto caso recomendado nas instruções de manutenção do utilizador ou nas instruções de reparação para o utilizador publicadas.
- Não deixe o aparelho exposto aos agentes atmosféricos (chuva, sol, gelo...)
- AVISO: Mantenha aberturas claras da caixa do aparelho ou mobiliário embutimento.
- ATENÇÃO: Não use aparelhos elétricos dentro de compartimentos onde a conservação dos alimentos.

PRECAUÇÃO: Como os gases refrigerantes são combustíveis, será necessário pedir a técnicos de assistência profissionais para eliminar esta cave de vinho quando for retirada de uso.

Este aparelho contém o refrigerante isobutano (R600a), um gás natural que não é nocivo para o meio ambiente.

Embora seja inflamável, não danifica a camada de ozono e não aumenta o efeito estufa. É necessário ter cuidado durante o transporte e a instalação do aparelho para que nenhuma parte do sistema de refrigeração seja danificada. A fuga de refrigerante pode lesionar os olhos.



R600a

Precaução – As unidades de refrigeração que funcionam com isobutano (R600a) não podem ser colocadas numa área com fontes de ignição (por exemplo, contactos elétricos não selados ou onde o refrigerante se possa acumular em caso de fuga). O tipo de refrigerante é indicado na placa de identificação da cave de vinho.
Líquido refrigerante

Precaução: risco de incêndio


Se o circuito de refrigeração estiver danificado:

- Evite as chamas abertas e qualquer fonte de fogo.
- Ventile devidamente a divisão onde se encontra a cave de vinho. É perigoso alterar a composição desta cave de vinho de qualquer maneira.

Qualquer dano no cabo pode originar um curto-circuito e/ou eletrocussão.

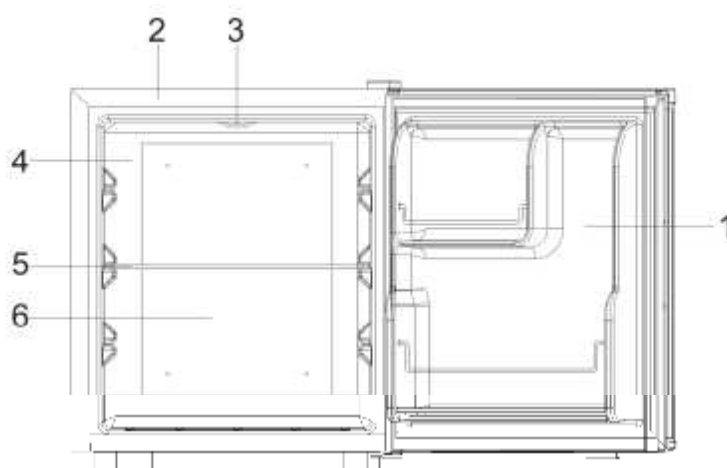
ADVERTÊNCIA:

Ao usar, reparar e eliminar ao aparelho, preste atenção ao

símbolo . Este símbolo adverte de possíveis incêndios. Há substâncias inflamáveis nos tubos de refrigerante. Mantenha o aparelho afastado de fontes de fogo durante a sua utilização, manutenção e eliminação.

PEÇAS E CARACTERÍSTICAS

1. Porta
2. Corpo principal
3. Luz interior LED
4. Corpo interior
5. Prateleira
6. Painel de refrigeração



INSTRUÇÕES DE INSTALAÇÃO

➤ Antes de utilizar o frigorífico

- Retire todo o material de embalagem exterior e interior.
- Certifique-se de se encontram presentes todos os seguintes componentes:
 - 1 Prateleira
 - 1 Manual de instruções
- Limpe a superfície interna com água morna e um pano húmido.

➤ Instalação do frigorífico

- Este aparelho foi concebido para ser colocado de pé e de forma independente. Não deve ser integrado ou encastrado em qualquer elemento de mobília.
- Coloque o frigorífico sobre um piso que seja suficientemente resistente para suportar o seu peso quando estiver totalmente cheio.

- Deixe cerca de 15 cm de espaço livre entre a parte traseira e as partes laterais do frigorífico para haja uma circulação de ar correta para permitir o arrefecimento do dissipador térmico.
- Coloque o frigorífico afastado da exposição direta ao sol e de fontes de calor (fogão/forno, aquecedor, radiador, etc.). A exposição direta ao sol pode afetar o revestimento acrílico e as fontes de calor podem aumentar o consumo elétrico. As temperaturas extremadamente frias também podem fazer com que o frigorífico não funcione corretamente.
- Este frigorífico utiliza tecnologia termoelétrica de refrigeração (sem compressor) e não foi concebido para ser colocado em locais em que haja muito calor, como garagens, armazéns ou ao ar livre, visto que foi concebido para funcionar a uma temperatura máxima de 15 graus abaixo da temperatura ambiente. Recomenda-se que instale o aparelho num local onde a temperatura ambiente não seja superior a 28 °C. Se a temperatura ambiente for superior à temperatura recomendada, é possível que o rendimento da unidade seja afetado.
- Evite colocar o frigorífico em zonas com muita humidade.
- Não coloque o frigorífico próximo de fontes de calor ou fogo.
- Ligue o frigorífico a uma tomada elétrica com ligação à terra exclusiva e devidamente ligada. Qualquer dúvida ou pergunta que tenha sobre a ligação elétrica e/ou a ligação à terra, consulte um eletricista qualificado ou o representante autorizado da Assistência Técnica do produto.
- Depois de ligar o aparelho a uma tomada elétrica, deixe-o funcionar durante 2-3 horas antes de colocar alimentos no interior do seu compartimento.

➤ **Ligação elétrica**

Advertência: A utilização indevida de uma ficha ligada à terra produz um risco de descarga elétrica. Se o cabo elétrico tem algum tipo de danos, deve ser substituído pelo representante autorizado da Assistência Técnica.

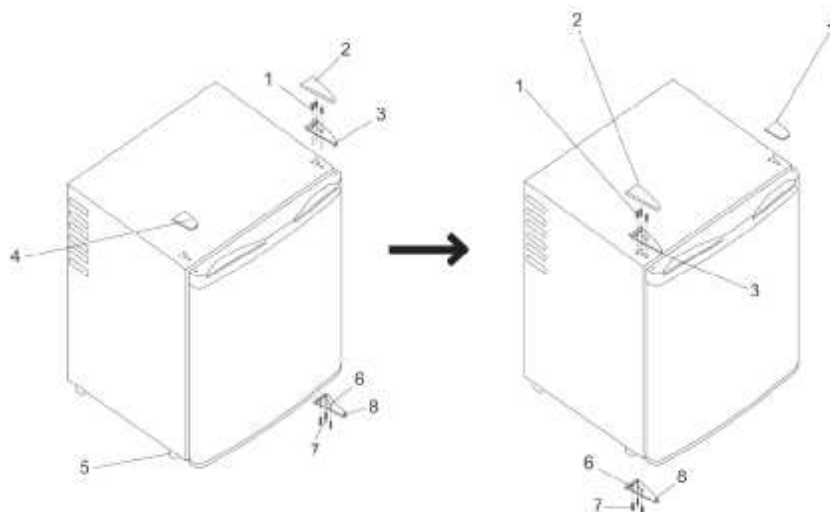
Este frigorífico deve ser ligado a uma tomada com ligação à terra devidamente para sua própria segurança. O cabo elétrico dispõe de um pino de ligação à terra que deve ser utilizado sempre numa tomada com ligação à terra de acordo com a regulação vigente para minimizar os riscos de descarga elétrica. O cabo deve estar devidamente fixo na parte traseira do frigorífico e não deve ficar exposto nem pendurado para evitar lesões acidentais. Nunca desligue o frigorífico puxando o cabo elétrico. Segure firmemente a ficha e retire-a da tomada. Não utilize um adaptador com este aparelho. Se o cabo for demasiado curto, contacte um eletricista qualificado ou um técnico de assistência e peça-lhe para instalar uma tomada junto do aparelho.

➤ **Mudança da direção de abertura da porta do aparelho**

É possível abrir a porta deste frigorífico para a esquerda ou direita. O aparelho é fornecido com a porta a abrir para a esquerda. Se quiser mudar a direção de abertura do frigorífico, cumpra o indicado nos passos seguintes:

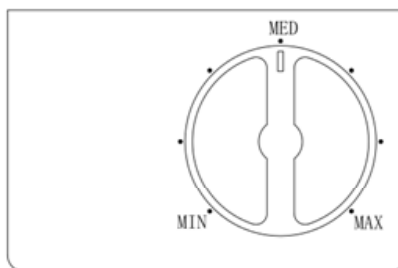
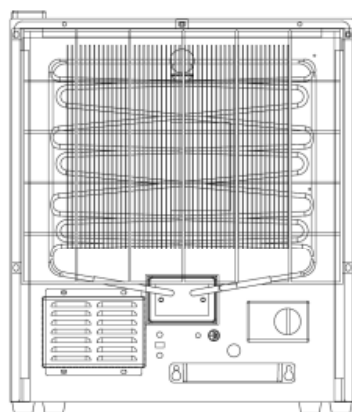
1. Retire a cobertura da dobradiça superior (2).
2. Retire os parafusos (1) que fixam a dobradiça superior (3) no aparelho e retire então a dobradiça superior.
3. Levante a porta e coloque-a sobre uma superfície acolchoada para evitar riscá-la.
4. Retire os parafusos (7) que seguram a dobradiça inferior (6) e, em seguida, retire esta última.
5. Retire a base (5) e transfira-a para o lado oposto.
6. Retire a placa da cobertura (4) para o lado oposto.

7. Antes de colocar a dobradiça inferior, retire o parafuso (8) e inverta a direção da dobradiça inferior. Instale então a dobradiça inferior no lado oposto com os parafusos.
8. Insira o parafuso na dobradiça inferior.
9. Coloque a porta na sua devida posição, certificando-se de que a porta assenta na dobradiça inferior.
10. Enquanto segura a porta na posição fechada, fixe a dobradiça superior no aparelho com os parafusos (1). Antes de apertar os parafusos pela última vez, certifique-se de que a porta está alinhada horizontal e verticalmente para que fique bem fechada em todos os lados.
11. Instale a cobertura da dobradiça superior na mesma.



FUNCIONAMENTO DO FRIGORÍFICO

➤ Controlo da temperatura



➤ Ajuste do controlo da temperatura

- O frigorífico só tem um seletor para controlar a temperatura. Este encontra-se na parte traseira direita do frigorífico.
- Para controlar a temperatura interna, ajuste o seletor de controlo de acordo com a temperatura ambiente ou o uso do frigorífico.
- A primeira vez que utilizar o frigorífico, ajuste o controlo da temperatura na posição "Máx".

• O intervalo de controlo da temperatura é desde a posição "Mín" à "Máx". Após duas horas, ajuste o controlo da temperatura na posição que mais se adequa à sua necessidade. O ajuste intermédio é o apropriado para o uso do frigorífico em casa ou na oficina.

➤ **Luz interior**

Este frigorífico dispõe de uma lâmpada LED situada no canto superior direito do compartimento.

CUIDADOS E MANUTENÇÃO

➤ **Descongelação do frigorífico**

Este modelo utiliza um sistema termoelétrico de refrigeração com sistema de descongelação automática e não precisa de descongelação manual.

➤ **Limpeza do frigorífico**

- **DESLIGUE** o frigorífico e retire a prateleira.
- Limpe as superfícies internas com água morna e uma solução de bicarbonato. Prepare a solução, dissolvendo 2 colheres de sopa de bicarbonato num litro de água.
- Limpe a prateleira com água e um detergente suave.
- O exterior do frigorífico deve ser limpo com água morna e um detergente suave.
- Escorra o excesso de água da esponja ou do pano antes de limpar a zona dos controlos ou qualquer peça elétrica.
- Limpe o armário exterior com água morna e um detergente suave. Enxague bem e seque com um pano suave e seco.

PRECAUÇÃO

Se não desligar o frigorífico, poderá ocorrer uma descarga elétrica ou lesões pessoais.

➤ **Corte de eletricidade**

A maioria dos cortes de eletricidade duram poucas horas e não devem afetar a temperatura do frigorífico se abrir a porta o menos possível. Na eventualidade de um corte de eletricidade durar um período de tempo mais prolongado, terá de cumprir estes passos para proteger os alimentos.

➤ **Férias**

- **Férias curtas:** Deixe o frigorífico a funcionar se as férias durarem menos de três semanas.
- **Férias mais longas:** Se não for utilizar o aparelho durante vários meses, retire todos os alimentos e desligue o frigorífico. Limpe e seque bem o interior. Para evitar que se formem odores maus e bolor, deixe a porta entreaberta e bloqueie-a para que se mantenha assim.

➤ **Reposicionamento do frigorífico**

- Retire todos os alimentos.
- Segure com fita adesiva todas as peças soltas no interior do frigorífico.
- Segure a porta com uma conta para que fique fechada.

- Proteja o exterior do frigorífico com uma manta ou algo semelhante.

➤ **Dicas para poupar energia**

- Deve colocar o frigorífico na zona mais fria da divisão, afastado de aparelhos que produzam calor e afastado da exposição direta ao sol.
 - Se encher o frigorífico demasiado, isso irá forçar o sistema termoelétrico de refrigeração e este tem de estar a funcionar durante mais tempo.
 - Reduza o número de vezes que abre a porta e que a deixa aberta. Retire tudo aquilo que precisar de cada vez e feche a porta imediatamente.
 - Uma característica das unidades termoelétricas é o tempo que necessitam para recuperar depois de abrir e fechar a porta. Pode ser necessário esperar mais tempo para que a temperatura volte ao seu nível se deixar a porta aberta durante muito tempo. Isto é normal neste tipo de aparelhos.
- O custo operacional da tecnologia termoelétrica é muito reduzido. Além disso, respeita o ambiente porque não produz CFCs.

RECOLHA DOS ELETRODOMÉSTICOS



A diretiva Europeia 2012/19/EU referente à gestão de resíduos de aparelhos elétricos e eletrônicos (RAEE), prevê que os eletrodomésticos não devem ser escoados no fluxo normal dos resíduos sólidos urbanos. Os aparelhos desatualizados devem ser recolhidos separadamente para otimizar a taxa de recuperação e reciclagem dos materiais que os compõem e impedir potenciais danos para a saúde humana e para o ambiente. O símbolo constituído por um contêiner de lixo barrado com uma cruz deve ser colocado em todos os produtos por forma a recordar a obrigatoriedade de recolha separada. Os consumidores devem contactar as autoridades locais ou os pontos de venda para solicitar informação referente ao local apropriado onde devem depositar os eletrodomésticos velhos.

DECLARAÇÃO DE CONFORMIDADE:

Este dispositivo está em conformidade com as exigências da Directiva de Baixa Tensão 2014/35/EU e os requisitos da diretiva EMC 2014/30/EU.

GARANTIA

Este aparelho está coberto e tem direito à garantia legal de acordo com a legislação em vigor a partir da data de compra. Guarde o recibo de compra para poder reclamar o seu direito à garantia. Para encontrar o serviço mais próximo de sua localização, entre em contato através do seguinte link da web: <https://orbegozo.com/assistencia-tecnica/>

Para qualquer tipo de consulta, dúvida ou incidente, pode contactar-nos através do nosso e-mail apresentado na página principal deste manual ou através do nosso serviço de assistência técnica em <https://orbegozo.com/contacto/>

Orbegozo não se responsabiliza por componentes e acessórios que estejam sujeitos a desgaste devido ao uso, bem como compostos perecíveis ou deteriorados por uso indevido. Também não será responsável se o proprietário tiver modificado tecnicamente o dispositivo. Verifique as condições legais no nosso site.