

## Instrucciones de uso

**Whirlpool**



**PACF29CO B**  
**PACF29CO W BK**  
**PACF29CO W**  
**PACF212CO W**  
**PACF29CO W**  
**PACF212CO W**  
**PACF212HP B**  
**PACF29HP W**  
**PACF212HP W**  
**PACF212HP W**  
**PACF29HP W BK**

# INSTRUCCIONES DE SEGURIDAD

## ES IMPORTANTE LEER Y RESPETAR ESTAS INSTRUCCIONES

- Descargue el manual de instrucciones completo desde docs.whirlpool.eu o llame al número de teléfono que se muestra en el folleto de la garantía.
- Antes de usar el aparato, lea atentamente estas instrucciones de seguridad. Téngalas a mano para consultarlas más adelante.
- Tanto estas instrucciones como el aparato contienen importantes advertencias de seguridad, que deben respetarse en todo momento. El fabricante declina cualquier responsabilidad derivada del incumplimiento de estas instrucciones de seguridad, del uso indebido del aparato o del ajuste incorrecto de los mandos.
- ⚠ El aparato utiliza refrigerante inflamable (R290), la cantidad máxima de refrigerante cargado es de 0,26 kg. El aparato deberá instalarse, utilizarse y almacenarse en una habitación con una superficie de más de 12.5 m<sup>2</sup>. La habitación deberá tener una altura de más de 2,2 m.
  - ⚠ El aparato ha sido sometido a pruebas de presión estática externa de entre 0,95 MPa y 1,05 MPa.
- ⚠ Los niños muy pequeños (0-3 años) deben mantenerse alejados del aparato. Los niños pequeños (3-8 años) deben mantenerse alejados del aparato, a menos que estén bajo vigilancia constante. Tanto los niños a partir de 8 años como las personas cuyas capacidades físicas, sensoriales o mentales estén disminuidas o que carezcan de la experiencia y conocimientos necesarios pueden utilizar este aparato si reciben la supervisión o las instrucciones necesarias para utilizarlo de forma segura y comprenden los riesgos a los que se exponen. Los niños no deberán jugar con el aparato. Los niños no deben realizar tareas de limpieza ni de mantenimiento sin supervisión.

## USO PERMITIDO

- ⚠ PRECAUCIÓN: El aparato no está destinado a ponerse en funcionamiento por medio de un dispositivo de encendido externo, como un temporizador, o de un sistema de control remoto independiente.
- ⚠ Este aparato está destinado a un uso en ambientes domésticos o en ambientes similares como: hoteles y oficinas.
- ⚠ Este aparato no es para uso profesional.
- ⚠ Apague siempre el aire acondicionado primero con el mando a distancia o con el botón de encendido del panel del producto.  
No utilice un interruptor del circuito de corriente ni desenchufe el cable para apagarlo. Desconecte el aire acondicionado del suministro eléctrico si va a permanecer mucho tiempo sin usar o durante una tormenta.

# INSTRUCCIONES DE SEGURIDAD

- ⚠ No introduzca nunca obstáculos en la salida de aire, hay riesgo de lesiones. Mantenga las aberturas de ventilación libres de cualquier obstrucción.

## INSTALACIÓN

- ⚠ La manipulación e instalación del aparato la deben realizar dos o más personas: hay riesgo de lesionarse. Utilice guantes de protección para el desembalaje y la instalación, ya que hay riesgo de cortes.
- ⚠ La instalación, incluidas las conexiones eléctricas y las reparaciones, deben ser realizadas por un técnico cualificado de acuerdo con las normas nacionales referentes al cableado.

No realice reparaciones ni sustituciones de partes del aparato no indicadas específicamente en el manual del usuario.

Mantenga a los niños alejados del lugar de instalación. Tras desembalar el aparato, compruebe que no se ha dañado durante el transporte.

Si observa algún problema, póngase en contacto con el distribuidor o el Servicio Postventa más cercano.

Una vez instalado el aparato, mantenga los restos de embalaje (plásticos, piezas de poliestireno extruido, etc.) fuera del alcance de los niños, ya que hay riesgo de asfixia.

El aparato debe desconectarse de todo el suministro eléctrico remoto antes de efectuar cualquier operación de instalación; hay riesgo de descarga eléctrica.

Durante la instalación, compruebe que el aparato no dañe el cable de alimentación; hay riesgo de descarga eléctrica. No active el aparato hasta haberlo instalado por completo.

- ⚠ La manguera de salida flexible permite colocar el aire acondicionado a una distancia de entre 60 cm y 170 cm (23 " y 67 ") de la ventana o de la puerta. El aparato con calefactor adicional debe instalarse a una distancia mínima de 100 cm de la superficie combustible.

# INSTRUCCIONES DE SEGURIDAD

- ⚠ No utilice su aire acondicionado en baños, cuartos de lavado o cualquier lugar húmedo.
- ⚠ Desconecte el cable de alimentación antes de mover el aparato.

## ADVERTENCIAS DE ELECTRICIDAD


- ⚠ El suministro eléctrico debe ser de tensión nominal y debe contar con un circuito especial para el aparato. El diámetro del cable de alimentación debe cumplir los requisitos.
- ⚠ Debe ser posible desconectar el aparato de la fuente de alimentación desenchufándolo. El aparato debe conectarse a tierra de conformidad con las normativas de seguridad vigentes en materia de electricidad.
- ⚠ Se recomienda el uso de un fusible o interruptor de circuito de acción retardada. Todo el cableado debe cumplir las normativas locales y nacionales en materia de electricidad y debe ser instalado por un electricista cualificado.
- ⚠ No utilice alargadores, regletas ni adaptadores. Una vez terminada la instalación, los componentes eléctricos no deberán quedar accesibles para el usuario. No use el aparato si está mojado o va descalzo. No use este aparato si tiene un cable o un enchufe de red dañado, si no funciona bien, o si se ha dañado o se ha caído.
- ⚠ Si el cable de alimentación está dañado, el fabricante, su agente de servicio técnico o una persona igualmente cualificada deberán sustituirlo para evitar peligros, ya que hay riesgo de descarga eléctrica.
- ⚠ Asegúrese de realizar una conexión a masa segura y de que un profesional conecte el cable de tierra al sistema especial de conexión a masa del edificio. El aparato debe estar equipado con un interruptor eléctrico de protección contra fugas y con un interruptor de circuito auxiliar con la capacidad suficiente. El interruptor de circuito también debe tener una función de diferencial termo-magnético para garantizar la seguridad en caso de cortocircuitos y sobrecargas.

Modelo	9 K y 12 K
Capacidad requerida para el interruptor de circuito	16 A (Tipo de fusible: T5A/250VAC)

## LIMPIEZA Y MANTENIMIENTO

- ⚠ A DVERTENCIA: Asegúrese de que el aparato esté apagado y desconectado del suministro eléctrico antes de realizar cualquier operación de mantenimiento; no utilice aparatos de limpieza con vapor, hay riesgo de descarga eléctrica.


## ELIMINACIÓN DEL MATERIAL DE EMBALAJE

- El material de embalaje es 100 % reciclable y está marcado con el símbolo de reciclaje . Por lo tanto, deberá desechar las diferentes piezas del embalaje de forma responsable, respetando siempre las normas locales sobre eliminación de residuos.

## ELIMINACIÓN DE LOS ELECTRODOMÉSTICOS

- Este aparato ha sido fabricado con material reciclable o reutilizable. Debe desecharse de acuerdo con la normativa local al respecto. Para obtener información más detallada sobre el tratamiento, recuperación y reciclaje de electrodomésticos, póngase en contacto con las autoridades locales, con el servicio de recogida de residuos domésticos, o con la tienda en la que adquirió el aparato. Este aparato lleva la marca CE de conformidad con la Directiva Europea 2012/19/UE sobre residuos de aparatos eléctricos y electrónicos (RAEE). La correcta eliminación de este producto evita consecuencias negativas para el medio ambiente y la salud.







El símbolo  que se incluye en el aparato o en la documentación que lo acompaña indica que no puede tratarse como un residuo doméstico, sino que debe entregarse en un punto de recogida adecuado para el reciclado de aparatos eléctricos y electrónicos.

## DECLARACIÓN DE CONFORMIDAD

- Este producto contiene gases fluorados de efecto invernadero incluidos en el Protocolo de Kioto; el gas refrigerante está dentro de un sistema sellado herméticamente (R290, GWP 3). Consulte la etiqueta de datos para obtener información más detallada.

# INSTRUCCIONES DE SEGURIDAD

Explicación de los símbolos mostrados por la unidad.

	<b>ADVERTENCIA</b>	Este símbolo indica que el aparato utiliza refrigerante inflamable. Si hay fugas de refrigerante y este se expone a una fuente externa de ignición, hay riesgo de incendio
	<b>ADVERTENCIA</b>	Este símbolo indica que debe leerse atentamente el manual de funcionamiento
	<b>ADVERTENCIA</b>	Este símbolo indica que el personal de servicio debe utilizar aparato según las instrucciones del manual de instalación
	<b>ADVERTENCIA</b>	Este símbolo indica que hay disponibles manuales de instrucciones o de instalación

## INSTRUCCIONES DE SEGURIDAD PARA RECARGAR EL APARATO CON REFRIGERANTE ESPECÍFICO

- Descargue el manual completo para consultar más detalladamente métodos de instalación, recarga, mantenimiento y reparación en [docs.whirlpool.eu](https://docs.whirlpool.eu).
  - ⚠ No utilice ningún medio distinto a los indicados por el fabricante para acelerar el proceso de descongelación.
  - ⚠ El aparato debe ubicarse en una zona bien ventilada en la que el tamaño de la habitación se corresponda con la zona especificada para su funcionamiento; sin fuentes de ignición en continuo funcionamiento (como; fuego abierto, aparatos de gas en funcionamiento o calentadores eléctricos en funcionamiento).
  - ⚠ No lo perforo ni lo queme. Tenga en cuenta que los refrigerantes pueden ser inodoros. Cualquier persona que trabaje con el circuito de refrigerante o que deba manipularlo debe estar en posesión de un certificado válido y vigente de una autoridad de evaluación acreditada por la industria que autorice su competencia para manipular refrigerantes de forma segura y de conformidad con las especificaciones de evaluación reconocidas por la industria. Las reparaciones deben realizarse exclusivamente según las recomendaciones del fabricante del equipamiento. Las tareas de mantenimiento y de reparación que requieran la asistencia de otro personal cualificado deberán llevarse a cabo bajo la supervisión de una persona competente en el uso de refrigerantes inflamables. El aparato debe instalarse, ponerse en funcionamiento y colocarse en una habitación con una superficie de suelo de más de 12.5 m<sup>2</sup>. La instalación de la tubería debe realizarse en una habitación con una superficie de suelo de más de 12.5 m<sup>2</sup>. La tubería debe cumplir con las normativas nacionales sobre gas. La cantidad máxima de una carga de refrigerante es de 0,26 kg. Cuando se reutilicen juntas quemadas, la pieza quemada debe volver a fabricarse.
1. El transporte de equipamientos que contengan refrigerantes inflamables debe cumplir con las normativas de transporte.
  2. Los signos del etiquetado del equipamiento deberán cumplir las normativas locales.
  3. La eliminación de los equipamientos que utilicen refrigerantes inflamables deberá

# INSTRUCCIONES DE SEGURIDAD

realizarse de conformidad con las normativas nacionales.

4. La conservación del equipamiento / de los aparatos deberá cumplir las instrucciones del fabricante.
5. Conservación de equipamiento empaquetado (no vendido) La protección del embalaje de conservación debe garantizar que los daños mecánicos causados al equipamiento en su embalaje no provoquen fugas en la carga de refrigerante. El número máximo de partes del equipamiento que se permite almacenar en el mismo embalaje deberá cumplir las normativas locales.
6. Información sobre reparación.

## 6-1 Comprobaciones en el área

Antes de empezar a trabajar con un sistema que contenga refrigerantes inflamables deben realizarse varias comprobaciones de seguridad para minimizar el riesgo de inflamación.

Para reparar el sistema de refrigeración deben tomarse las siguientes precauciones antes de realizar cualquier trabajo en el sistema.

## 6-2 Procedimiento de trabajo

El trabajo debe seguir un procedimiento controlado para minimizar el riesgo de que haya presente gas inflamable o vapor mientras se llevan a cabo las reparaciones.

## 6-3 Área de trabajo general

Todo el personal de mantenimiento y otras personas que trabajen en la zona deberán conocer el carácter del trabajo que se está llevando a cabo. Debe evitarse el trabajo en espacios cerrados.

## 6-4 Comprobación de la presencia de refrigerante

Antes de comenzar y durante el trabajo debe comprobarse la zona con un detector de refrigerante apropiado para asegurar que el técnico está protegido de ambientes potencialmente inflamables. Asegúrese de que el equipamiento de detección de fugas que está utilizando sea apropiado para refrigerantes inflamables, es decir, que no genere chispas, que esté adecuadamente sellado y que sea seguro.

## 6-5 Presencia de extintores

Si fuera necesario llevar a cabo algún trabajo a alta temperatura en el equipo de refrigeración o en piezas asociadas, debe tener un equipo de extinción de incendios a mano. Prepare un extintor de incendios de polvo seco o de CO<sub>2</sub> junto a la zona de carga.

## 6-6 Fuentes de ignición

Ninguna persona que realice tareas relacionadas con el sistema de refrigeración que implique exponer tubos que contienen o han contenido refrigerante inflamable puede utilizar fuentes de ignición que puedan causar fuego o explosión.

Durante las tareas de instalación, reparación, desmontaje o eliminación en las que se pueda liberar refrigerante, todas las posibles fuentes de ignición, incluida el fumar cigarrillos, deben mantenerse lo suficientemente alejadas del espacio alrededor. Antes de iniciar ningún trabajo, es necesario inspeccionar el área alrededor del equipo para garantizar que no hay peligro de incendio. Deberán mostrarse señales de «No fumar».

## 6-7 Área ventilada

Asegúrese de que es una zona abierta o bien ventilada antes de entrar en el sistema o de realizar cualquier trabajo a alta temperatura. Es necesario garantizar la ventilación durante el tiempo que dure el trabajo. La ventilación debe permitir la dispersión del refrigerante que se libere y, preferiblemente, su evacuación al exterior hacia la atmósfera.

## 6-8 Comprobaciones en el equipo de refrigeración



# INSTRUCCIONES DE SEGURIDAD

- Si se cambia algún componente eléctrico, este debe ser adecuado para el uso pretendido y cumplir con las especificaciones. Deben seguirse las directrices de mantenimiento y reparación del fabricante en todo momento. Si tiene dudas, póngase en contacto con el departamento técnico del fabricante para solicitar ayuda. Durante las instalaciones en las que se utilizan refrigerantes inflamables, deben efectuarse las siguientes comprobaciones:
- La carga real de refrigerante se corresponde con el tamaño de la habitación en la que están instaladas las partes que contienen el refrigerante;
  - La maquinaria de ventilación y las salidas funcionan adecuadamente y no están obstruidas;
  - Si se ha utilizado un circuito de refrigeración indirecto, es necesario comprobar la presencia de refrigerante en él;
  - Las etiquetas del equipo todavía se pueden ver y leer. Cambie las etiquetas y señales que no sean legibles;
  - Las tuberías de refrigerante o los componentes están instalados de modo que sea improbable que estén expuestos a sustancias que puedan corroer los componentes que contienen refrigerante, a menos que dichos componentes estén fabricados con materiales resistentes a la corrosión o estén protegidos adecuadamente.

## 6-9 Comprobación de los dispositivos eléctricos

La reparación y el mantenimiento de los componentes eléctricos deben incluir comprobaciones de seguridad y procedimientos de control de los componentes. Si se produce un problema que compromete la seguridad, no conecte la corriente hasta que no haya solucionado el problema. Si el problema no se puede solucionar inmediatamente y el aparato debe continuar en funcionamiento, utilice una solución provisional. Esto deberá comunicarse al propietario del equipo para que todas las partes estén al corriente. Realice las siguientes comprobaciones de seguridad iniciales:

- Los condensadores están descargados: esto deberá realizarse de forma segura para evitar que se produzcan chispas;
- No hay componentes eléctricos conectados y cables descubiertos mientras se realiza la carga, recuperación o purga del sistema;
- Hay continuidad en la toma de tierra.

## 7. Reparaciones de los componentes sellados

Durante la reparación de los componentes sellados, desconecte la alimentación eléctrica del equipo con el que está trabajando antes de retirar el suministro eléctrico sellado al equipo, después es necesario mantener permanentemente en marcha un equipo de detección de fugas en el punto más crítico para advertir sobre posibles situaciones de peligro. Debe prestarse especial atención a lo siguiente para garantizar que cuando se trabaja en componentes. No se altera la cubierta de forma que afecte al nivel de protección. Esto incluye daños en cables, excesivo número de conexiones, terminales que no cumplen con las especificaciones originales, daños en las juntas, colocación incorrecta del prensacables, etc. Asegúrese de que el aparato está instalado de forma segura. Compruebe que las juntas o el material de sellado no se han deteriorado y cumplen con su finalidad de evitar la entrada en atmósferas inflamables. Las piezas de repuesto deben cumplir las especificaciones del fabricante.

### NOTA:

El uso de sellador de silicona puede inhibir la eficacia de algunos de equipos de detección de fugas. No es necesario aislar los componentes intrínsecamente seguros antes de realizar tareas en los mismos.

# INSTRUCCIONES DE SEGURIDAD

## 8. Reparaciones en componentes intrínsecamente seguros

No aplique cargas inductivas o de capacitancia al circuito sin asegurarse de que no excederán la corriente y la tensión permitidas para el equipo en uso. En atmósferas inflamables solo se puede trabajar en los componentes bajo tensión intrínsecamente seguros. El aparato de prueba debe tener la potencia adecuada. Sustituya los componentes exclusivamente por las piezas que especifica el fabricante. Otras piezas pueden provocar la ignición del refrigerante debido a una fuga.

## 9. Cableado

Compruebe que los cables no están sometidos a desgaste, corrosión, presión excesiva, vibración, bordes cortantes u otros efectos medioambientales adversos. Cuando realice la comprobación, tenga también en cuenta los efectos del envejecimiento o la vibración continua de fuentes como compresores o ventiladores.

## 10. Detección de refrigerantes inflamables

Bajo ninguna circunstancia se pueden utilizar potenciales fuentes de ignición en la búsqueda o detección de fugas de refrigerante. No utilice lámparas de halogenuros (o cualquier otro detector con llama viva).

## 11. Métodos de detección de fugas

En sistemas con refrigerantes inflamables se pueden utilizar los siguientes métodos de detección de fugas:

- Detectores electrónicos de fugas, pero es posible que su sensibilidad no sea la adecuada o que sea necesario calibrarlos (la calibración del equipo debe realizarse en un área donde no haya refrigerante.)
- Asegúrese de que el detector no es una potencial fuente de ignición y es apto para el refrigerante utilizado.
- El equipo de detección de fugas debe establecerse a un porcentaje del LFL del refrigerante y calibrarse para confirmar el refrigerante empleado y el porcentaje de gas adecuado (25 % como máximo).
- Con la mayoría de refrigerantes se pueden utilizar líquidos de detección de fugas, pero debe evitarse el uso de detergentes con cloro, ya que el cloro puede reaccionar con el refrigerante y corroer la tubería de cobre.
- Si sospecha de la existencia de una fuga, apague todas las llamas vivas.
- Si se detecta una fuga de refrigerante y es necesario efectuar una soldadura, será necesario extraer o aislar (mediante válvulas de cierre) todo el refrigerante del sistema, en una parte del sistema alejado del punto de fuga.

## 12. Extracción y evacuación

- Cuando acceda al circuito refrigerante para llevar a cabo reparaciones, o por cualquier otra razón, utilice procedimientos convencionales. No obstante, es importante seguir las buenas prácticas teniendo en cuenta la inflamabilidad del refrigerante.

Siga este procedimiento:

- Extraer el refrigerante;
- Purgar el circuito con gas inerte;
- Evacuar
- Purgar de nuevo con gas inerte;
- Abrir el circuito mediante corte o soldadura.

# INSTRUCCIONES DE SEGURIDAD

La carga de refrigerante debe recuperarse en botellas de recuperación adecuadas. Para que los refrigerantes inflamables del equipo sean seguros, es necesario «purgar» el sistema con nitrógeno sin oxígeno. Puede que sea necesario repetir este procedimiento varias veces. Para esta tarea no debe utilizarse oxígeno o aire comprimido. Para la purga se rompe el sistema con el llenado hasta lograr la presión adecuada, después se evacua a la atmósfera y, por último, se vuelve a hacer el vacío. Repita este procedimiento hasta que no quede refrigerante en el sistema. Cuando utilice la última carga, es necesario ventilar el sistema a presión ambiente para permitir el trabajo. El procedimiento anterior es fundamental si se va a soldar la tubería. Asegúrese de que el enchufe para la bomba de vacío no se encuentra cerca de posibles fuentes de ignición, de que se haya creado vacío en el sistema con nitrógeno sin oxígeno y de que haya ventilación continua.

## 13. Procedimientos de carga

Además de los procedimientos de carga convencionales, deben cumplirse los siguientes requisitos:

- Asegúrese de que no se mezclan distintos gases cuando se utiliza el equipo de carga.
- Las mangueras y los tubos flexibles deben ser lo más cortos posibles para minimizar la cantidad de refrigerante contenida en los mismos.
- Las botellas deben mantenerse en una posición apropiada siguiendo las instrucciones.
- Antes de cargar el refrigerante en el sistema, asegúrese de que el sistema de refrigeración tiene toma a tierra.
- Etiquete el sistema cuando finalice el proceso de carga (si no lo está ya).
- Extreme las precauciones para no cargar en exceso el sistema de refrigeración. Antes de proceder a la recarga del sistema, sométalo a pruebas de presión con nitrógeno sin oxígeno.

Una vez finalizada la carga, antes de la puesta en marcha, compruebe si hay fugas.

Lleve a cabo una prueba de fugas de seguimiento antes de abandonar el sitio.

## 14. Retirada del servicio

Antes de llevar a cabo este procedimiento, es muy importante que el técnico esté familiarizado con el equipo y sus características. Es buena práctica recuperar todos los refrigerantes de forma segura. Antes de llevar a cabo esta tarea, tome una muestra del aceite y del refrigerante por si fuera necesario analizarlo para poder reutilizar el refrigerante recuperado. Es esencial que haya suministro eléctrico para realizar esta tarea.

- a. Familiarícese con el equipo y con su funcionamiento.
- b. Aísle eléctricamente el sistema.
- c. Antes de iniciar el procedimiento, asegúrese de lo siguiente:
  - Dispone de un equipo de manipulación mecánica, si fuera necesario, para manipular las botellas de gas refrigerante;
  - Tiene disponible y utiliza correctamente un equipo de protección personal;
  - Una persona competente supervisa todo el proceso de recuperación;
  - El equipo de recuperación y las botellas cumplen con la legislación vigente.
- d. Efectúe un bombeo de vacío del sistema, si es posible.
- e. Si no fuera posible, haga un colector para eliminar el refrigerante de las distintas partes del sistema.
- f. Antes de proceder a la recuperación, asegúrese de colocar la botella en la báscula.

# INSTRUCCIONES DE SEGURIDAD

- g. Ponga en marcha la máquina de recuperación y utilícela de acuerdo con las instrucciones.
- h. No llene demasiado las botellas. (No debe sobrepasar el 80 % su volumen líquido).
- i. No supere la presión de trabajo máxima de la botella, incluso temporalmente.
- j. Una vez haya llenado correctamente las botellas y haya finalizado el proceso, retire rápidamente las botellas y el equipo del lugar y cierre las válvulas de aislamiento.
- k. A menos que se haya limpiado y comprobado, no cargue el refrigerante recuperado en otro sistema de refrigeración.

## 15. Etiquetado

El equipo debe etiquetarse adecuadamente indicando que se ha retirado del servicio y vaciado el refrigerante. La etiqueta debe incluir la fecha y estar firmada. Asegúrese de que en el equipo hay etiquetas que indican que contiene refrigerante inflamable.

## 16. Recuperación

Cuando extraiga el refrigerante de un sistema, bien para realizar tareas de mantenimiento o la retirada del servicio, hágalo de forma segura. Cuando transfiera el refrigerante a las botellas, asegúrese de utilizar botellas de recuperación adecuadas. Asegúrese de que dispone de botellas suficientes con la capacidad necesaria para contener toda la carga del sistema. Las botellas que se van a utilizar deben ser aptas para el refrigerante recuperado y tener una etiqueta que indique el refrigerante que contienen (es decir, botellas especiales para refrigerante recuperado). Las botellas deben tener una válvula de descarga de presión y válvula de cierre que funcionan correctamente. Se recomienda evacuar y, si fuera posible, enfriar las botellas de recuperación vacías antes de llevar a cabo la recuperación. El equipo de recuperación debe estar en buenas condiciones, debe ser apto para la recuperación de refrigerantes inflamables y las instrucciones de uso del mismo deben estar a mano. También se necesitan básculas calibradas que funcionen correctamente. Los tubos flexibles deben tener acoplamientos de desconexión libres de fugas y en buenas condiciones. Antes de utilizar la máquina de recuperación, compruebe que funciona correctamente, que ha sido objeto de un mantenimiento correcto y que los componentes eléctricos asociados están sellados para evitar su ignición en caso de que haya una fuga de refrigerante. En caso de dudas, consulte con el fabricante. El refrigerante recuperado debe enviarse al proveedor en las botellas de recuperación adecuadas con la correspondiente nota de transferencia de residuos. No mezcle refrigerantes en las unidades de recuperación, sobre todo en las botellas. Si fuera necesario retirar el compresor o el aceite del compresor, asegúrese de que se han vaciado hasta un nivel que garantice que no queda refrigerante inflamable en el lubricante. Realice el proceso de evacuación antes de devolver el compresor al proveedor. Para acelerar este proceso, el cuerpo de compresor solo debe calentarse mediante un sistema eléctrico. Lleve a cabo la evacuación del aceite del sistema de forma segura. Antes de mover o trasladar el aire acondicionado, diríjase a técnicos cualificados para desconectar y reinstalar la unidad. No coloque ningún otro producto eléctrico o pertenencias domésticas debajo de la unidad interior o de la unidad exterior. El goteo de la condensación de la unidad podría mojarlos y esto puede provocar daños o problemas de mal funcionamiento a sus propiedades. Mantenga las aberturas de ventilación libres de obstrucciones. El aparato debe ubicarse en una zona bien ventilada en la que el tamaño de la habitación se corresponda con la zona especificada para su funcionamiento. El aparato debe almacenarse en un lugar donde no haya una llama encendida permanentemente (por ejemplo, un aparato de gas) ni focos de ignición (por ejemplo, un calentador eléctrico en marcha). No se permite el uso de conectores mecánicos reutilizables ni de juntas quemadas.

# Interfaz de usuario



## Empezar a usar el aire acondicionado



POWER

1. Pulse el botón de encendido para iniciar o detener el funcionamiento del aparato.



MODE

2. Pulse el botón de modo para seleccionar el modo de funcionamiento en la secuencia Refrigeración, Ventilador o Calefacción.



3. Pulse el botón de ajuste de temperatura para ajustar la temperatura deseada .



FAN

4. Pulse el botón FAN (ventilador) para escoger la velocidad del ventilador deseada en la secuencia Alta, Media o Baja.

## NOTA IMPORTANTE:

- \* Cuando el aire acondicionado se enciende por primera vez después de enchufarlo, se inicia en el modo automático.
- \* La pantalla del aire acondicionado muestra la temperatura establecida.  
La pantalla muestra la temperatura ambiente solo en el modo en espera.
- \* Si se cambia el modo mientras el aire acondicionado está en funcionamiento, el compresor se detendrá entre tres y cinco minutos antes de reiniciarse. Si se pulsa un botón durante este tiempo, el compresor no se reiniciará hasta pasado otro periodo de entre tres y cinco minutos.
- \* En el modo de Refrigeración o Deshumidificación, el compresor y el ventilador del condensador se detendrán cuando la temperatura ambiente alcance la temperatura establecida
- \* En el modo de Solo ventilador NO puede ajustarse la temperatura.
- \* La Calefacción NO está disponible en un aire acondicionado de solo refrigeración.
- \* Los siguientes modos de funcionamiento solo pueden configurarse con el mando a distancia.

● TIMER

● AUTO

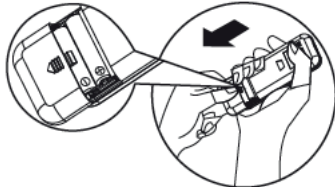
● JET

- \* En caso de que se produzca un corte de corriente, cuando el aire acondicionado recupere el suministro eléctrico funcionará con la configuración previamente establecida.
- \* Si la unidad funciona en un entorno con UNLIKELY VERY HUMIDITY (HUMEDAD EXTREMA), en el depósito interior de la unidad se irá acumulando agua. El aire acondicionado se detendrá cuando el depósito de agua esté lleno y la pantalla mostrará «E5» para informarle de que es necesario vaciar el recipiente interno. En la parte trasera hay un tubo de plástico, traslade el aparato a un lugar seguro y baje el tubo para eliminar el agua.

# Mando a distancia

## Colocación de las pilas en el mando a distancia

1. Inserte un alfiler, apriete hacia abajo con suavidad en la tapa de las pilas y empuje en la dirección de la flecha para extraerla, tal y como se muestra.
2. Introduzca 2 pilas AAA (1,5V) en el compartimento. Asegúrese de colocar los polos «+» y «-» correctamente.
3. Vuelva a colocar la tapa que cubre las pilas en el mando a distancia.



### • Preconfiguración del mando a distancia

Cada vez que cambie las pilas del mando a distancia, el mando a distancia se preconfigura en modo de bomba de calor. El mando a distancia del aire acondicionado de bomba de calor puede usarse para controlar solamente modelos de aire acondicionado.

- El mando a distancia puede controlar el aparato desde una distancia de 7 m.

**Nota: siga las instrucciones referentes al mando a distancia para utilizar el aire acondicionado.**

## Descripción de las funciones de los botones

### 1. BOTÓN ON/OFF (ENCENDIDO/APAGADO)

Pulsando este botón el aparato se pone marcha y/o se detiene.

### 2. BOTÓN MODE (MODO)

Permite seleccionar el modo de funcionamiento.

### 3. BOTÓN FAN (VENTILADOR)

Permite seleccionar la velocidad del ventilador en la secuencia automática, alta, media o baja.

### 4-5. BOTÓN TEMPERATURE (TEMPERATURA)

Permite seleccionar la temperatura ambiente. Permite ajustar la hora en el modo temporizador y en el reloj de hora real.

### 6. BOTÓN AUTO

Ajusta o cancela el funcionamiento 6th Sense. En este modo, la temperatura y la velocidad del ventilador se ajustan automáticamente en función de la temperatura ambiente real.

### 7. BOTÓN SWING (OSCILACIÓN)

Detiene o inicia el movimiento de la lama de ajuste horizontal y establece la dirección deseada del aire arriba/abajo.

### 8. BOTÓN JET

Permite iniciar o detener el enfriamiento rápido o el calentamiento.

### 9. BOTÓN AROUND U

Se utiliza para iniciar o cancelar la función Around U. Al pulsar este botón, el mando a distancia transmite la temperatura ambiente real de su alrededor a la unidad interior y el aparato funcionará según esta temperatura para ofrecerle un mayor confort.

### 10. BOTÓN TIMER (temporizador)

Permite ajustar o anular el encendido del temporizador.  
Permite ajustar o anular el apagado del temporizador.

### 11. BOTÓN SLEEP (FUNCIONAMIENTO NOCTURNO)/DIM (PENUMBRA)

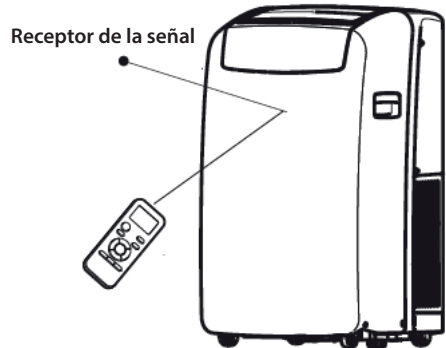
1 - Una pulsación breve permite ajustar o anular el funcionamiento nocturno (Sleep). El modo nocturno se puede ajustar en Refrigeración, Calefacción o Deshumidificación, esta función le ofrece un entorno más cómodo para dormir.

2 - Manténgalo pulsado durante 3 segundos para encender o apagar la luz de la pantalla de la unidad.

*Nota: en condiciones ambientales extremas, es posible percibir un ligero aumento temporal del ruido debido a la necesidad de alcanzar rápidamente la temperatura de confort.*

## Utilice el mando a distancia para controlar el aparato

- Para utilizar el aparato con el mando a distancia, apunte el mando a distancia en dirección al receptor de señal de la unidad interior para asegurarse de que recibe la señal.
- Para enviar una señal desde el mando a distancia, el símbolo parpadeará durante 1 segundo. Cuando el aparato principal recibe la señal, emite un sonido.



## Descripción de las funciones de los botones

### 1. BOTÓN ON/OFF (ENCENDIDO/APAGADO)

Pulsando este botón el aparato se pone marcha y/o se detiene.

### 2. BOTÓN MODE (MODO)

Permite seleccionar el modo de funcionamiento.

### 3. BOTÓN FAN (VENTILADOR)

Permite seleccionar la velocidad del ventilador en la secuencia automática, alta, media o baja.

### 4-5. BOTÓN TEMPERATURE (TEMPERATURA)

Permite seleccionar la temperatura ambiente. Permite ajustar la hora en el modo temporizador y en el reloj de hora real.

### 6. BOTÓN AUTO

Ajusta o cancela el funcionamiento 6th Sense. En este modo, la temperatura y la velocidad del ventilador se ajustan automáticamente en función de la temperatura ambiente real.

### 7. BOTÓN SWING (OSCILACIÓN)

Detiene o inicia el movimiento de la lama de ajuste horizontal y establece la dirección deseada del aire arriba/abajo.

### 8. BOTÓN JET

Permite iniciar o detener el enfriamiento rápido o el calentamiento.

### 9. BOTÓN AROUND U

Se utiliza para iniciar o cancelar la función Around U. Al pulsar este botón, el mando a distancia transmite la temperatura ambiente real de su alrededor a la unidad interior y el aparato funcionará según esta temperatura para ofrecerle un mayor confort.

### 10. BOTÓN TIMER (temporizador)

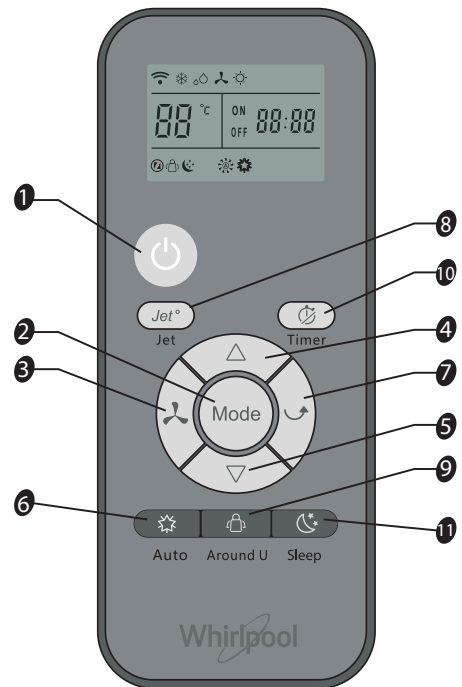
Permite ajustar o anular el encendido del temporizador.  
Permite ajustar o anular el apagado del temporizador.

### 11. BOTÓN SLEEP (FUNCIONAMIENTO NOCTURNO)/DIM (PENUMBRA)

1 - Una pulsación breve permite ajustar o anular el funcionamiento nocturno (Sleep). El modo nocturno se puede ajustar en Refrigeración, Calefacción o Deshumidificación, esta función le ofrece un entorno más cómodo para dormir.

2 - Manténgalo pulsado durante 3 segundos para encender o apagar la luz de la pantalla de la unidad.

*Nota: en condiciones ambientales extremas, es posible percibir un ligero aumento temporal del ruido debido a la necesidad de alcanzar rápidamente la temperatura de confort.*



## Símbolos en la pantalla del mando a distancia

	Indicador de refrigeración		Velocidad automática del ventilador		Indicador Auto		Transmisión de la señal
	Indicador de deshumidificación		Velocidad alta del ventilador		Indicador Jet		Visor del temporizador configurado
	Indicador de solo ventilador		Velocidad media del ventilador		Indicador Around U		Visor de temperatura configurada
	Indicador de calefacción		Velocidad baja del ventilador				

# Mantenimiento

## Drenaje del aire acondicionado

(Conecte el tubo de drenaje en el modo de calefacción, de lo contrario la unidad dejará de funcionar una vez alcanzado el nivel de advertencia.)

1. Pulse el botón ON/OFF (encendido/apagado) para apagar el aire acondicionado.
2. Desenchufe el aire acondicionado o desconecte el suministro eléctrico.
3. Traslade el aparato con cuidado y estabilidad hasta un lugar apto para el drenaje. No mueva la unidad hasta que el agua no se haya vaciado por completo.
4. Retire el tapón del tubo de drenaje secundario y elimine el agua por completo.
5. Retire el tubo de drenaje principal del gancho. Retire el tapón del tubo de desagüe del extremo del tubo de desagüe principal y elimine el agua por completo.

**NOTA:** Si va a almacenar el aire acondicionado después de usarlo, consulte «Almacenamiento después de usar».

6. Vuelva a colocar el tapón del tubo de drenaje y el tapón del tubo de drenaje secundario.
7. Vuelva a enganchar el tubo de drenaje principal en el gancho.
8. Vuelva a colocar el aire acondicionado.
9. Vuelva a enchufar el aire acondicionado o a conectar el suministro eléctrico.
10. Pulse el botón ON/OFF (encendido/apagado) para iniciar el aire acondicionado.

## Limpieza del filtro de aire

1. Pulse el botón ON/OFF (encendido/apagado) para apagar el aire acondicionado.
2. Abra la puerta del panel del filtro de la parte trasera del aire acondicionado y extraígalas.
3. Extraiga el filtro de aire de la puerta del panel del filtro.
4. Utilice una aspiradora para limpiar el filtro. Si el filtro está muy sucio, lávelo en agua caliente con un detergente suave.

**NOTA:** No lave el filtro en el lavavajillas ni use ningún producto de limpieza químico.

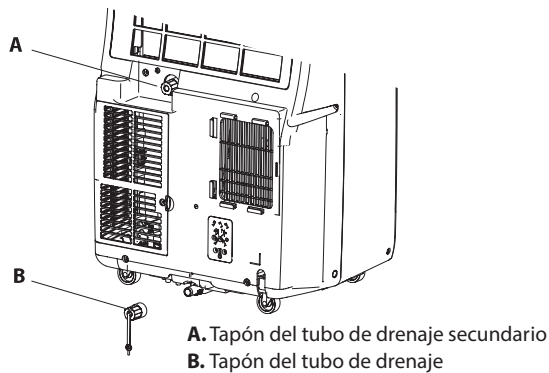
5. Seque por completo el filtro al aire antes de volverlo a montar para garantizar su máxima eficacia.
6. Vuelva a fijar el filtro de aire en la puerta del panel del filtro.
7. Vuelva a colocar la puerta del panel del filtro.
8. Pulse el botón ON/OFF (encendido/apagado) para iniciar el aire acondicionado.

## Limpieza del exterior

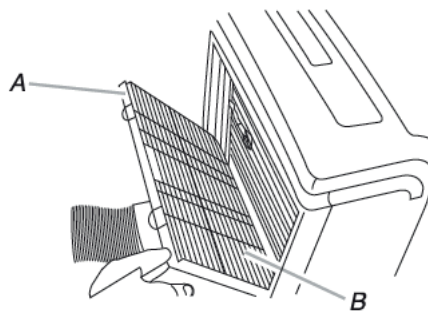
1. Desenchufe el aire acondicionado o desconecte el suministro eléctrico.
2. Retire el filtro de aire y límpielo por separado. Consulte el apartado «Limpieza del filtro de aire».
3. Frote el exterior del aire acondicionado con un paño suave húmedo.
4. Vuelva a enchufar el aire acondicionado o a conectar el suministro eléctrico.
5. Pulse el botón ON/OFF (encendido/apagado) para iniciar el aire acondicionado.

## Eliminación de las pilas

Para proteger los recursos naturales y fomentar la reutilización de los materiales, separe las pilas de otros tipos de residuos y recíclelas a través de su sistema de retorno de pilas local.



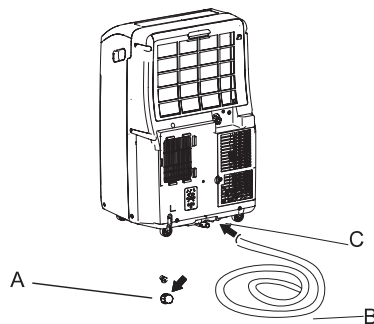
A. Tapón del tubo de drenaje secundario  
B. Tapón del tubo de drenaje



A. Puerta del panel del filtro  
B. Filtro de aire

## Almacenamiento después de usar

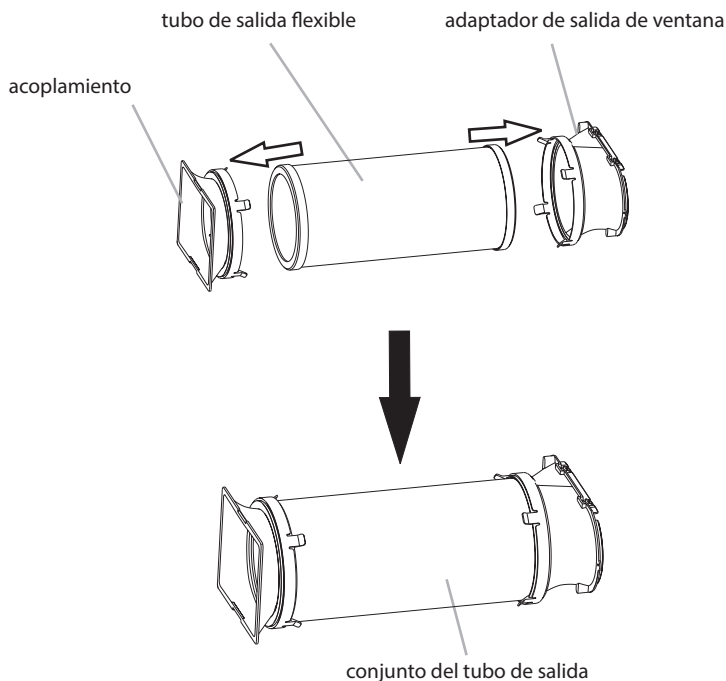
1. Drene el agua (consulte el apartado «Drenaje del aire acondicionado»).
2. Ponga en marcha el aire acondicionado en el modo de Solo ventilador durante unas 12 horas para secar el aire acondicionado.
3. Desenchufe el aire acondicionado.
4. Extraiga la manguera de salida flexible y guárdela con el aire acondicionado en una zona seca y limpia. Consulte el apartado «Instrucciones de instalación».
5. Extraiga el kit de la ventana y guárdelo con el aire acondicionado en una zona seca y limpia. Consulte el apartado «Instrucciones de instalación».
6. Extraiga y limpie el filtro. Consulte el apartado «Limpieza del filtro de aire».
7. Limpie el exterior del aire acondicionado. Consulte el apartado «Limpieza del exterior».
8. Vuelva a colocar el filtro.
9. Extraiga las pilas y guarde el mando a distancia con el aire acondicionado en una zona seca y limpia.



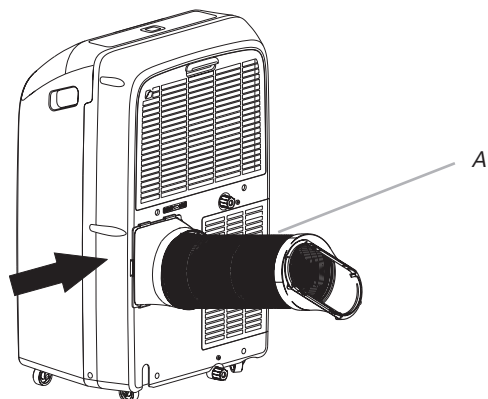
# Instrucciones de instalación

## Instalar el tubo de salida y el adaptador

1. Arrastre rodando el aire acondicionado hasta la ubicación seleccionada, consulte los «Requisitos de ubicación» en la página 4.
2. Preparación del conjunto del tubo de salida:  
Empuje el acoplamiento y el adaptador de salida de la ventana para introducirlos en el tubo de salida flexible, el acoplamiento y el adaptador de salida de la ventana están equipados con clips que se enganchan en el tubo.



3. Introduzca el acoplamiento en la ranura de la parte trasera del aire acondicionado.
4. Deslice hacia abajo para fijar el tubo en su sitio.



A. Conjunto del tubo de salida flexible

5. Confirme que el tubo esté bien ajustado en su posición antes de utilizarlo.



# Instrucciones de instalación

## Herramientas y piezas

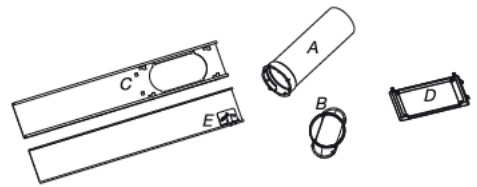
Reúna las herramientas necesarias antes de empezar la instalación. Lea y siga las instrucciones facilitadas con todas las herramientas enumeradas.

### 1. Herramientas necesarias

- Destornillador
- Sierra
- Taladro inalámbrico y broca de 1/8"
- Tijeras
- Lápiz

### 2. Piezas suministradas

La empresa solo facilita un plano para instalar el aire acondicionado local. Consulte el apartado «Instalación del aire acondicionado local».



- A. Manguera de salida flexible
- B. Adaptador de salida de ventana
- C. Sección de deslizante exterior
- D. Cubierta de lluvia
- E. Sección de deslizante interior

## Requisitos de ubicación

### NOTAS:

- La manguera de salida flexible permite colocar el aire acondicionado a una distancia de entre 23 1/2" y 67" (60 cm y 170 cm) de la ventana o de la puerta. El aparato con calefactor adicional debe instalarse a una distancia mínima de 100 cm de las superficies combustibles. El aparato deberá instalarse, utilizarse y almacenarse en una habitación con una superficie de más de 12 m<sup>2</sup> y con una altura de más de 2,2 m. Los aires acondicionados locales están diseñados como un equipo de refrigeración adicional para una habitación.
- Pa asegurar una ventilación correcta, mantenga una distancia obligatoria de al menos 60 cm (23 1/2") desde la salida de aire de retorno hasta la pared o hasta otros obstáculos.
- No obstruya la salida de aire.
- Garantice un acceso fácil a la toma de corriente conectada a tierra.
- El «Kit de ventana» universal de la marca WPRO está disponible en línea y es compatible con cualquier ventana y puerta corredera de aluminio, madera y PVC.

### Requisitos técnicos

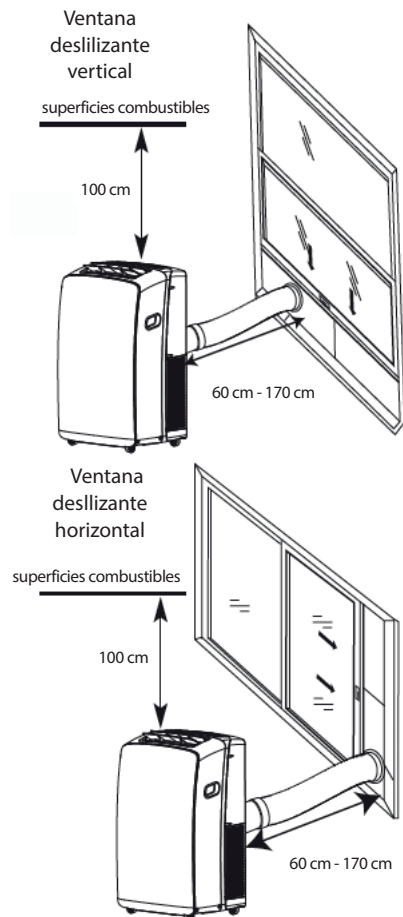
- El aire acondicionado local debe conectarse a una toma de corriente conectada a tierra con fusibles de 220-240 V / 50 Hz, 20-amp.
- Se recomienda el uso de un fusible o interruptor de circuito de acción retardada.
- Todo el cableado debe cumplir las normativas locales y nacionales en materia de electricidad y debe ser instalado por un electricista cualificado. Si tiene alguna pregunta, póngase en contacto con un electricista cualificado.

### Utilice el cable de alimentación:

Enchufe el cable de alimentación a una toma de corriente con conexión a tierra.

### NOTAS:

- Un cable de alimentación dañado debe sustituirse por un cable de alimentación nuevo obtenido del fabricante del producto, no debe repararse.
- Temperatura de funcionamiento de Enfriamiento 21 °C- 35 °C  
Temperatura de funcionamiento de Calefacción 7°C-27°C



# Resolución de problemas

Con frecuencia, los problemas de funcionamiento se deben a causas menores, revise y consulte la siguiente tabla antes de contactar con el Servicio de Asistencia Técnica. Puede ahorrarle tiempo y dinero.

Problema	Análisis
El aire acondicionado no funciona	<ul style="list-style-type: none"> <li>El cable de alimentación está desenchufado. Enchúfelo a una toma de corriente con conexión a tierra. Consulte el apartado «Requisitos técnicos»</li> <li>Se ha fundido un fusible de la casa o ha saltado un interruptor de circuito. Sustituya el fusible o vuelva a colocar el interruptor. Consulte el apartado «Requisitos técnicos»</li> <li>No ha pulsado el botón de Encendido/Apagado. Pulse ON/OFF (encendido/apagado).</li> <li>Ha fallado el suministro eléctrico local. Espere a que se restituya el suministro eléctrico.</li> <li>Se está utilizando un fusible o interruptor de circuito con efecto retardado de una capacidad inadecuada. Sustitúyalo por un fusible o interruptor de circuito con efecto retardado de la capacidad adecuada. Consulte el apartado «Requisitos técnicos»</li> </ul>
El aire acondicionado funde los fusibles o hace saltar los interruptores de circuito	<ul style="list-style-type: none"> <li>Hay demasiados aparatos en marcha en el mismo circuito. Desenchufe o traslade los aparatos que comparten el mismo circuito.</li> <li>Está intentando reiniciar el aire acondicionado demasiado pronto después de haberlo apagado. Espere al menos tres minutos después de apagar el aire acondicionado antes de volverlo a encender.</li> <li>Se ha cambiado el modo. Espere al menos tres minutos después de apagar el aire acondicionado antes de volver a encender el aparato.</li> </ul>
El aire acondicionado parece funcionar a demasiada potencia	<ul style="list-style-type: none"> <li>¿Hay alguna puerta o ventana abierta? Mantenga cerradas puertas y ventanas.</li> <li>En el modo de refrigeración: el aire acondicionado se encuentra en una habitación muy concurrida o hay aparatos que desprenden calor en uso en la habitación. Utilice extractores cuando cocine o cuando tome un baño e intente no utilizar aparatos que desprendan calor durante la parte más calurosa del día. Los aires acondicionados locales están diseñados como un equipo de refrigeración adicional para una habitación. Podría ser necesario un aire acondicionado de mayor capacidad, dependiendo del tamaño de la habitación que se desea refrigerar.</li> <li>En modo de calefacción: el aire acondicionado se encuentra en una habitación muy fría. Los aires acondicionados locales están diseñados como un equipo de calefacción adicional para una habitación. Podría ser necesario un aire acondicionado de mayor capacidad, dependiendo del tamaño de la habitación que se desea calentar.</li> </ul>
El aire acondicionado solo funciona durante muy poco tiempo, pero la habitación no está fría ni caliente	<ul style="list-style-type: none"> <li>La temperatura establecida es similar a la temperatura ambiente. Suba o baje la temperatura establecida. Consulte el apartado «Descripción del modo de funcionamiento».</li> </ul>
Muestra un código de error	<ul style="list-style-type: none"> <li>Si la unidad muestra el código de error E5, significa que el depósito de la unidad está lleno y es necesario eliminar el agua, consulte el apartado «Drenaje del aire acondicionado». Una vez drenada el agua, puede utilizar la unidad.</li> <li>Si la unidad muestra el código de error E1/E2/E3/E6/E7/EA, póngase en contacto con el servicio técnico.</li> </ul>
El aire acondicionado está en funcionamiento, pero no enfría/calienta	<ul style="list-style-type: none"> <li>El filtro está sucio o tiene restos que lo obstruyen. Limpie el filtro .</li> <li>La salida de aire está obstruida. Limpie la salida de aire.</li> <li>El ajuste de temperatura no es compatible. En el modo de refrigeración: la temperatura establecida es demasiado alta. Baje la temperatura establecida. En modo de calefacción: la temperatura establecida es demasiado baja. Suba la temperatura establecida</li> </ul>
El aire acondicionado se enciende y se apaga demasiado	<ul style="list-style-type: none"> <li>El aire acondicionado no se corresponde adecuadamente al tamaño de la habitación. Compruebe las capacidades de refrigeración/calefacción de su aire acondicionado local. Los aires acondicionados locales están diseñados como un equipo de refrigeración/calefacción adicional para una habitación.</li> <li>El filtro está sucio o tiene restos que lo obstruyen. Limpie el filtro .</li> <li>Con el modo de refrigeración en la habitación hay demasiado calor o demasiada humedad (se cocina con recipientes sin tapar, hay un baño, etc.). Utilice un extractor para disminuir el calor o la humedad de la habitación. Intente no utilizar aparatos que desprendan calor durante la parte más calurosa del día. En el modo de calefacción, la temperatura ambiente es demasiado alta. No utilice el aire acondicionado cuando la temperatura ambiente sea demasiado alta.</li> <li>Las lamas están bloqueadas. Instale el aire acondicionado en un lugar en el que las lamas queden libres de cortinas, persianas, muebles, etc.</li> <li>La temperatura exterior es inferior a 18 °C. No intente utilizar el aire acondicionado en modo de refrigeración si la temperatura exterior es inferior a 18 °C.</li> </ul>

**Nota: Si persisten los problemas, apague el aparato, desconéctelo de la fuente de alimentación y póngase en contacto con Servicio de Asistencia Técnica de Whirlpool más cercano. No intente mover, reparar, desmontar o modificar el aparato usted mismo.**

# Servicio Postventa

---

## ANTES DE LLAMAR AL SERVICIO POSTVENTA

1. Intente resolver el problema consultando las recomendaciones que se ofrecen en la RESOLUCIÓN DE PROBLEMAS.
2. Apague el aparato y vuelva a encenderlo para ver si el fallo persiste.  
SI EL FALLO PERSISTE DESPUÉS DE ESTAS COMPROBACIONES, PÓNGASE EN CONTACTO CON EL SERVICIO POSTVENTA

Para recibir asistencia, llame al número que aparece en la garantía o siga las instrucciones del sitio web [www.whirlpool.eu](http://www.whirlpool.eu)

Cuando se ponga en contacto con nuestro Servicio postventa, indique lo siguiente:

- una breve descripción del problema;
- el tipo y el modelo exacto del aparato;
- el número de servicio (el número que aparece después de la palabra SERVICE en la placa de características). También aparece en el folleto de la garantía;
- su dirección completa;
- su número de teléfono.

Si fuera necesaria alguna reparación, póngase en contacto con un Servicio Postventa autorizado (que garantiza el uso de piezas de recambio originales y una reparación correcta).

