



# **INSTRUCCIONES PARA EL USO**

**INSTRUCCIONES IMPORTANTES PARA LA SEGURIDAD**

**PASOS PREVIOS**

**INSTALACIÓN**

**CONEXIÓN ELÉCTRICA**

**CONSEJOS PARA AHORRAR ENERGÍA**

**CONSEJOS PARA PRESERVAR EL MEDIO AMBIENTE**

**MANTENIMIENTO Y LIMPIEZA DE LA PLACA VITROCERÁMICA**

**GUÍA PARA LA SOLUCIÓN DE PROBLEMAS**

**SERVICIO DE ASISTENCIA**

**FICHA DE DESCRIPCIÓN DEL PRODUCTO**

# INSTRUCCIONES IMPORTANTES PARA LA SEGURIDAD

## SU SEGURIDAD Y LA DE LOS DEMÁS SON MUY IMPORTANTES

Tanto el manual como el aparato tienen importantes mensajes de seguridad que hay que leer y respetar siempre.

### **ADVERTENCIA:**

Todos los mensajes relacionados con la seguridad especifican el peligro potencial e indican cómo reducir el riesgo de lesiones, daños y descargas eléctricas debidos al uso incorrecto del aparato. Asegúrese de cumplir lo siguiente:

- El aparato debe desconectarse de la red eléctrica antes de efectuar cualquier operación de instalación.
- La instalación y el mantenimiento deben estar a cargo de un técnico especializado, según las instrucciones del fabricante y de conformidad con la normativa local vigente. No realice reparaciones o sustituciones de partes del aparato no indicadas específicamente en el manual de uso.
- El aparato debe estar conectado a tierra.
- El cable de alimentación debe ser suficientemente largo para permitir la conexión del aparato, montado en el armario, a la toma de red.
- Para que la instalación sea conforme a las normas de seguridad vigentes es necesario un interruptor omnipolar con una distancia mínima de 3 mm.
- No utilice adaptadores individuales/múltiples ni cables de prolongación.
- No tire del cable de alimentación del aparato.
- Una vez terminada la instalación, los componentes eléctricos no deberán quedar accesibles para el usuario.
- El aparato está destinado exclusivamente al uso doméstico para la cocción de alimentos. No se admite ningún otro uso (p. ej. calentar una habitación). El fabricante declina cualquier responsabilidad por los daños producidos por un uso inapropiado o un ajuste incorrecto de los mandos.
- El aparato y las partes accesibles se calientan durante el uso. Se debe prestar atención para evitar tocar las resistencias. Los niños menores de 8 años deben mantenerse alejados, a menos que estén bajo vigilancia constante.
- Las partes accesibles pueden recalentarse mucho durante el uso. Mantenga a los niños alejados del aparato y vigilados para asegurarse de que no jueguen con él.

- No toque los elementos calefactores del aparato durante y después del uso. Evite el contacto con paños u otros materiales inflamables hasta que todos los componentes del aparato se hayan enfriado lo suficiente.
- No coloque materiales inflamables sobre el aparato o cerca de él.
- Las grasas y los aceites recalentados se prenden fácilmente. Vigilar la cocción de los alimentos ricos en grasa y aceite.
- Tanto los niños a partir de 8 años de edad como las personas cuyas capacidades físicas, sensoriales o mentales estén disminuidas o que carezcan de la experiencia y los conocimientos necesarios pueden utilizar este aparato si reciben la supervisión o las instrucciones necesarias respecto al uso del mismo de forma segura y comprenden los riesgos a que se exponen. Los niños sin supervisión no deben realizar tareas de limpieza ni de mantenimiento del usuario.
- Si la superficie está agrietada, desconecte el aparato para evitar la posibilidad de descarga eléctrica.
- El aparato no está destinado a ponerse en funcionamiento por medio de un temporizador externo o de un sistema de mando a distancia por separado.
- La cocción sin vigilancia con grasa o aceite sobre una placa de cocción puede ser peligrosa y puede provocar un incendio. NUNCA intente apagar un incendio con agua, sino que debe desconectar el aparato y después cubrir la llama con una tapa o manta ignífuga, por ejemplo. Riesgo de incendio: no guarde objetos sobre las superficies de cocción.
- No utilice nunca limpiadoras a vapor.
- No se deben colocar objetos como cuchillos, tenedores, cucharas y tapas sobre la superficie de la placa de cocción, ya que podrían calentarse.

# PASOS PREVIOS

- Para sacar el máximo rendimiento de la placa de cocción, conviene leer atentamente las instrucciones de uso y guardarlas para futuras consultas.

# INSTALACIÓN

## Placa de cocción

- La placa de cocción debe montarse en una encimera que tenga entre 20 mm y 50 mm de grosor.
- Es preciso que no haya ningún elemento entre la placa y el horno (carriles transversales, soportes, etc.)
- La distancia entre la cara inferior de la placa y el armario o panel de separación debe ser como mínimo de 20 mm.
- Si la placa se va a instalar junto a un mueble de columna, deje una distancia mínima de 100 mm desde el borde de la placa hasta el lateral de la columna.
- Realice una abertura en la superficie de apoyo, respetando las medidas indicadas en la hoja de descripción incluida con el producto.
- Aplique la junta suministrada con la placa de cocción (si todavía no está instalada) después de limpiar su superficie.

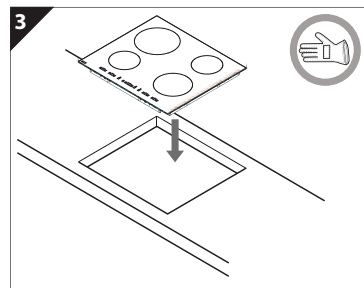
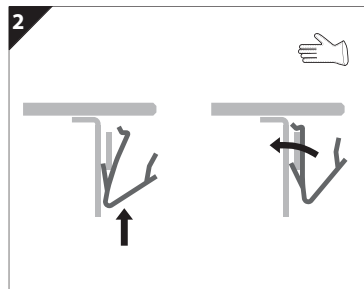
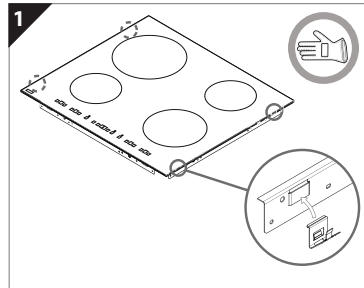
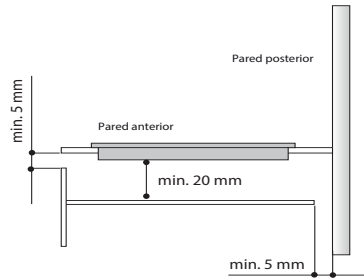
### Importante

Para evitar el calentamiento excesivo de los circuitos electrónicos, que podría dañarlos, se recomienda lo siguiente:

- **No instale la placa de cocción cerca del lavavajillas ni la lavadora para evitar la exposición de los circuitos electrónicos a vapor o humedad, que podría dañarlos.**

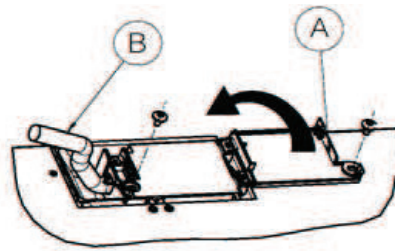
Si bajo la placa de cocción desea instalar un horno (que deberá ser de nuestra marca), asegúrese de que esté equipado con un sistema de refrigeración. Si la temperatura de los circuitos electrónicos excede de la temperatura máxima permitida, la placa de cocción se desconectará automáticamente; en este caso, espere unos minutos hasta que la temperatura de los circuitos descienda a un nivel aceptable y podrá volver a encender la placa

- **Apague la placa de cocción después de su uso.**



# CONEXIÓN ELÉCTRICA

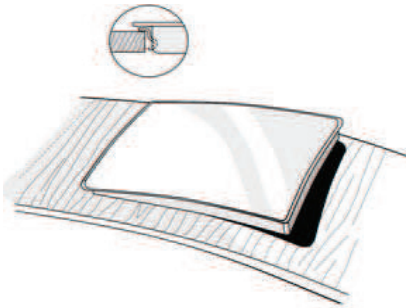
Las conexiones eléctricas deben realizarse antes de enchufar el aparato a la toma de electricidad. La instalación del aparato debe dejarse en manos de un técnico cualificado que conozca a fondo la normativa de seguridad e instalación. En concreto, la instalación debe llevarse a cabo de acuerdo con la normativa de la compañía eléctrica local. Asegúrese de que el voltaje indicado en la placa de identificación corresponde con el del emplazamiento de la instalación. La normativa requiere que el aparato cuente con protección de tierra: utilice conductores (incluido el de tierra) con las dimensiones apropiadas únicamente. El fabricante declina toda responsabilidad por lesiones a personas y animales o daños a la propiedad que sean consecuencia de la no observación de estas normas. Para la conexión eléctrica, utilice un cable de tipo H05RR-F, como se indica en la tabla siguiente:



## Voltaje de alimentación.

Conductores	Cantidad x tamaño
220-240V ~ +	3 x 4 mm <sup>2</sup>
230-240V ~ +	
220-240V 3~ +	4 x 1,5 mm <sup>2</sup>
380-415V 3N~ +	5 x 1,5 mm <sup>2</sup>
380-425V 2N~ +	4 x 1,5 mm <sup>2</sup>

**The appliance must be connected to the electricity supply by means of a multipole circuit breaker with a minimum contact space of 3 mm.**  
**El aparato debe enchufarse a la alimentación mediante un interruptor seccionador multipolar con un espacio de contacto mínimo de 3 mm.**



**Advertencia:** La longitud del cable de alimentación debe ser suficiente para que la placa de cocción se pueda retirar de la superficie de apoyo, y debe colocarse de manera que no sufra daños ni esté sometido a calor excesivo causado por el contacto con la base.

## Conexiones del bloque de terminales

**Nota:** el cable de tierra amarillo/verde debe estar conectado al terminal con el símbolo y debe ser más largo que los otros cables.

- Quite unos 70 mm del recubrimiento protector del cable de alimentación (B).
- Quite unos 10 mm del recubrimiento de los hilos. A continuación, inserte el cable en la abrazadera y conecte los hilos al bloque de terminales como se indica en el diagrama situado junto al bloque de terminales.
- Asegure el cable de alimentación (B) con la abrazadera.
- Cierre la cubierta del bloque de terminales (A) y apriete los tornillos.
- Terminada la conexión eléctrica, encaje la placa por la parte superior y fjela a los resortes de sujeción, como se muestra en la ilustración.


# CONSEJOS PARA AHORRAR ENERGÍA

- Utilice cazos y sartenes cuyo diámetro de fondo sea igual al de la zona de cocción.
- Utilice sólo cazuelas y sartenes de base plana.
- Si es posible, mantenga el recipiente tapado al cocinar.
- Cocine las verduras, patatas, etc. con cantidades pequeñas de agua para reducir el tiempo de cocción.
- Las ollas a presión permiten ahorrar aún más energía y tiempo.




# CONSEJOS PARA PRESERVAR EL MEDIO AMBIENTE

## 1. Embalaje

- El material de embalaje es 100% reciclable según indica el símbolo de reciclaje .

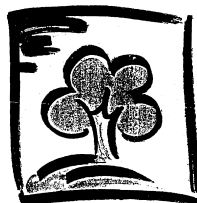
## 2. Productos

Este aparato lleva el marcado CE en conformidad con la Directiva 2002/96/EC del Parlamento Europeo y del Consejo sobre residuos de aparatos eléctricos y electrónicos (RAEE). La correcta eliminación de este producto evita consecuencias negativas para el medioambiente y la salud.

El símbolo  en el producto o en los documentos que se incluyen con el producto, indica que no se puede tratar como residuo doméstico. Es necesario entregarlo en un punto de recogida para reciclar aparatos eléctricos y electrónicos. Deséchelo con arreglo a las normas medioambientales para eliminación de residuos. Para obtener información más detallada sobre el tratamiento, recuperación y reciclaje de este producto, póngase en contacto con el ayuntamiento, con el servicio de eliminación de residuos urbanos o la tienda donde adquirió el producto.

## Declaración de conformidad CE

- Placa de cocción apta para entrar en contacto con alimentos y conforme con el Reglamento (CE) n. 1935/2004.
- Los aparatos se han diseñado para su uso exclusivo como aparato de cocina. Cualquier otro uso (por ejemplo, para calentar una habitación) es inadecuado y puede resultar peligroso.
- Los aparatos se han diseñado, fabricado y comercializado de conformidad con:
  - los principios de seguridad de la directiva “Baja tensión” 2006/95/CE (que sustituye la 73/23/CEE y sucesivas rectificaciones);
  - los requisitos de protección de la Directiva “EMC” 2004/108/CE;



# MANTENIMIENTO Y LIMPIEZA DE LA PLACA VITROCERÁMICA

Limpie la placa de cocción (cuando esté fría) después de cada uso. De este modo evitará la acumulación de suciedad y la mantendrá limpia.

**Importante:** evite el uso de hidrolimpiadoras a alta presión o limpiadoras de vapor.

- Utilice un paño limpio, toallitas de cocina absorbentes y un producto de limpieza, o algún limpiador específico para placas vitrocerámicas.
- Elimine los restos de suciedad con el rascador (si se incluye) y productos específicos.
- Los restos de alimentos deben limpiarse antes de que queden adheridos a la superficie vitrocerámica.
- Los alimentos con un alto contenido de azúcar (caramelo, almíbar de fruta, mermelada, etc.) que hiervan sobre la repisa o restos azucarados deben eliminarse inmediatamente con un raspador.
- No utilice productos abrasivos, lejía, aerosoles para limpieza de hornos ni estropajos.

La placa de cocción debe tratarse de forma periódica con una marca de cera protectora para placas vitrocerámicas.



# GUÍA PARA LA SOLUCIÓN DE PROBLEMAS

## La placa de cocción no funciona

- Ha pulsado los botones de control de acuerdo con las instrucciones de la sección “Utilización de la placa” de la “Ficha del producto”?
- Se ha producido un corte del suministro eléctrico?
- Ha secado bien la placa después de limpiarla?

1. Si se ha seleccionado una zona de cocción y en la pantalla aparece “F” o bien “ER” seguido de un número, póngase en contacto con el Servicio de Asistencia Técnica,

- salvo si el mensaje es “F03” o bien “ER03” que indica que la zona de mandos no está correctamente limpia.
  - Para resolver el problema, siga las instrucciones del apartado “Mantenimiento y limpieza de la placa vitrocerámica”.
2. Si la placa de cocción no funciona después de un uso intensivo, es debido a la elevada temperatura interna de los componentes. Espere unos minutos hasta que descienda la temperatura.

# SERVICIO DE ASISTENCIA

## Antes de ponerse en contacto con el Servicio de asistencia

1. Trate de resolver el problema (vea “Guía para la solución de problemas”).
2. Apague el aparato y vuelva a encenderlo para ver si se repite el fallo.

**Si después de realizar esta comprobación el problema persiste, póngase en contacto con el Servicio de asistencia más cercano.**

**Debe detallar:** una breve descripción del problema,

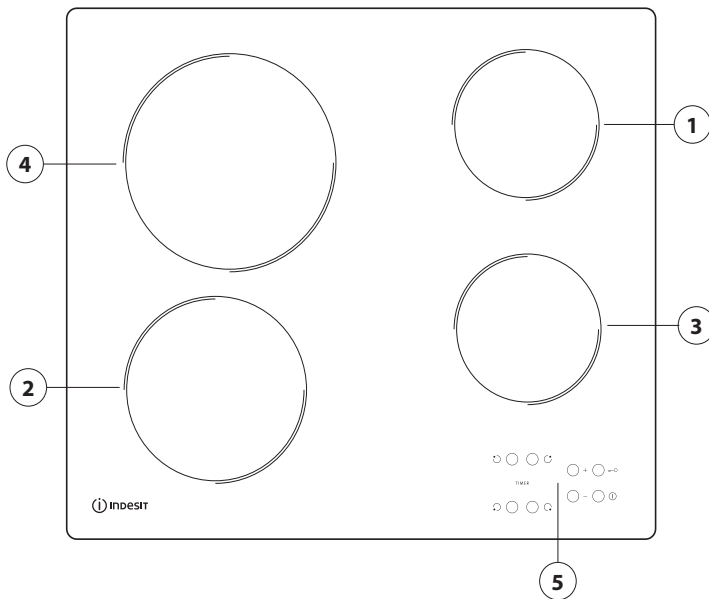
- el tipo y modelo exactos,
- el número de asistencia (que aparece a continuación de la palabra “Service” en la placa de identificación) se halla en la parte inferior de la placa de cocción o en la hoja de descripción del producto.

- Su dirección completa y el número de teléfono. Para efectuar reparaciones deberá contactar con un Servicio de asistencia autorizado, según se indica en la garantía. Si llama a un técnico no autorizado, pida siempre que le expida un justificante del trabajo realizado y exíjale que utilice recambios originales. **No seguir estas indicaciones puede comprometer la seguridad y la calidad del producto.**

**SERVICE** 0000 000 00000

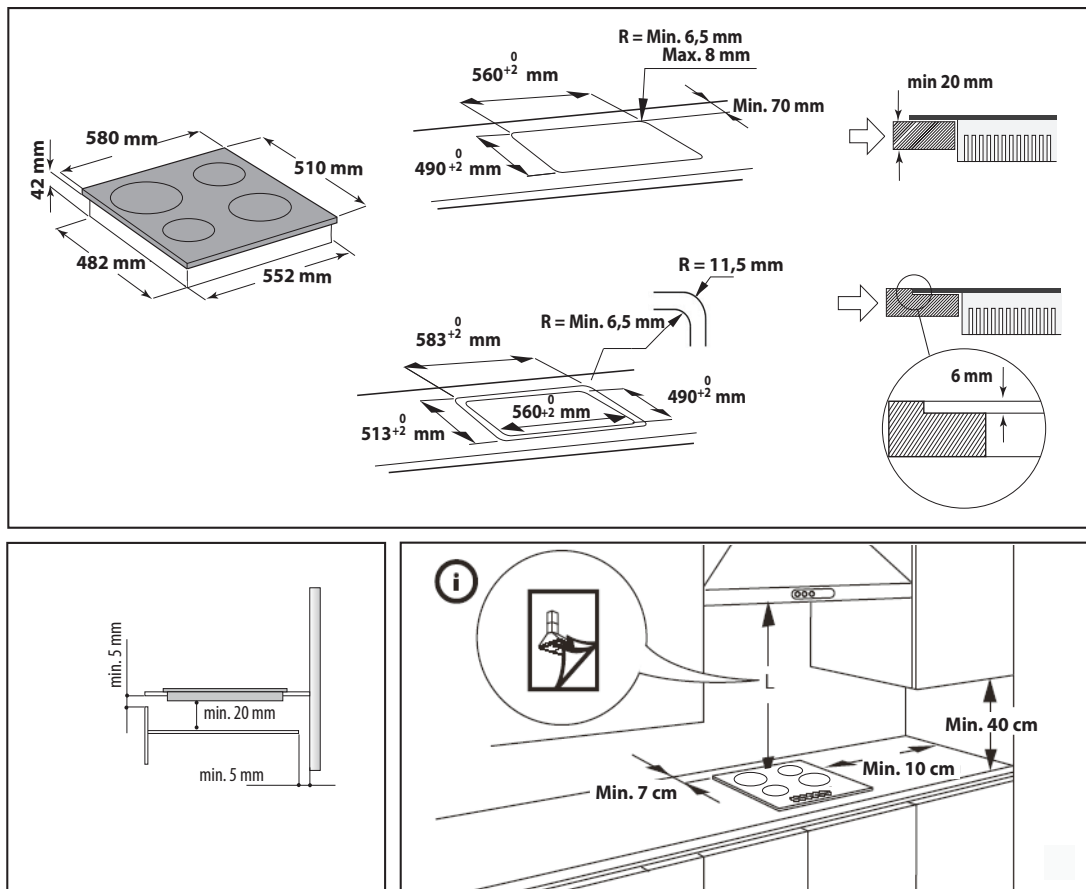


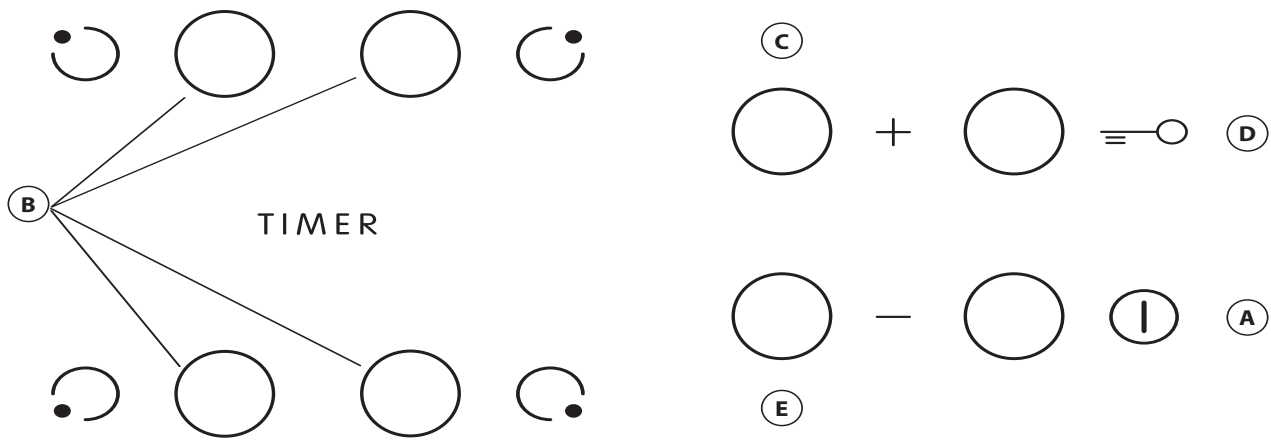
# FICHA DE DESCRIPCIÓN DEL PRODUCTO



1. Zona de cocción radiante  $\varnothing$  145
2. Zona de cocción radiante  $\varnothing$  180
3. Zona de cocción radiante  $\varnothing$  145
4. Zona de cocción radiante  $\varnothing$  210
5. Pantalla

## DIMENSIONES DE LA PLACA DE COCCIÓN (mm)





<b>A</b>	Encendido/Apagado	<b>C-E</b>	Aumento y disminución del nivel de potencia
<b>B</b>	Selección de zonas de cocción y timer	<b>D</b>	Tecla bloqueo placa

Al primer encendido, el panel de mandos hará una prueba funcional de aproximadamente 1 segundo, después de lo cual se pondrá automáticamente en la función "Bloqueo placa". Pulsar de modo prolongado la tecla "D" para desactivar la función; la placa emite una señal acústica y el testigo se apaga.

**NOTA:** En caso de reset, repetir el procedimiento.

Para encender la placa de cocción hay que mantener pulsada la tecla "A" durante 2 segundos.

La pantalla de las 4 zonas de cocción muestra "0". Si no se activa una zona de cocción en 20 segundos, la placa de cocción se apaga automáticamente por razones de seguridad.

Pulsar una de las teclas "B" correspondientes a la zona de cocción que se desea utilizar.

Seleccionar la potencia de cocción con las teclas "E" o "C". Los niveles de cocción seleccionables van de 1 a 9. Pulsar las teclas +/- simultáneamente para cancelar todos los ajustes.

Si se pulsa nuevamente la tecla "+" al alcanzar el nivel 9, se activa la función "Booster"; en pantalla aparece la letra "A".

**IMPORTANTE:** una vez seleccionado el nivel de potencia, el control se desactiva a los 10 segundos. Para modificar el nivel de potencia, pulsar la tecla de selección "B" y efectuar el ajuste con las teclas "E" o "C".

**ZONA MÚLTIPLE:** Tras seleccionar la zona deseada y programar el nivel (como se describe en la parte anterior) pulsar la tecla "F"; se enciende un indicador sobre la tecla y se activa la zona adicional.

Es posible utilizar la zona múltiple sólo en los siguientes casos:

- 1) La zona de cocción está provista de zona múltiple;
- 2) El nivel de potencia seleccionado es mayor que 0.

Para desactivar la zona múltiple pulsar la tecla "B" de la zona deseada y pulsar nuevamente la tecla "F".

Para programar la función Timer hay que seleccionar la zona de cocción deseada, indicar el nivel de potencia y pulsar nuevamente la tecla de la zona de cocción; se enciende un punto luminoso en la pantalla de la zona que se va a temporizar.

En las 2 visualizaciones parpadea "00" pulsar las teclas "C" o "E" para variar el tiempo de 1 a 99.

**IMPORTANTE:** a los 10 segundos, en las pantallas del temporizador aparece el nivel de potencia de las otras zonas de cocción. Para ver el tiempo restante, pulsar dos veces la zona de cocción temporizada. La función **BLOQUEO PLACA** se activa manteniendo pulsada la tecla "D" hasta visualizar un punto luminoso sobre la tecla de función.

Esta función bloquea todas las teclas excepto la de encendido y apagado de la placa de cocción "A". La función permanece activada aun después de haber apagado y vuelto a encender la placa de cocción y se puede desactivar pulsando de nuevo la tecla "D" hasta que desaparezca el punto luminoso sobre la tecla de función.

#### INDICADOR DE CALOR RESIDUAL

Cuando la zona de cocción está apagada, el indicador de calor residual "H" permanece encendido, o parpadea alternando con "0", hasta que la temperatura de la placa desciende a un nivel seguro.

**IMPORTANTE:** La placa de cocción está equipada con una función de apagado automático. Si se utiliza el mismo nivel de potencia durante mucho tiempo, la zona de cocción se apaga automáticamente (Por ejemplo, después de haber funcionado durante una hora al máximo)

**ATENCIÓN:** Para evitar dañar permanentemente la parte superior de la vitrocerámica, no utilice:

- Ollas con fondos que no son perfectamente planos.
- Ollas de metal con fondo esmaltado.

Cualquier defecto estético (arañazos, marcas superficiales, etc.) debe ser reportado inmediatamente después de la instalación.