



Orbegozo

VENTILADOR DE SOBREMESA - MANUAL DE INSTRUCCIONES

TABLE FAN - INSTRUCTION MANUAL

VENTILATEUR DE TABLE - MANUEL D'INSTRUCTIONS

VENTILADOR DE MESA - MANUAL DE INSTRUÇÕES



TF 0124/0134/0144

Sonifer, S.A.
Avenida de Santiago, 86
30007 Murcia
España
E-mail: sonifer@sonifer.es
Made in P.R.C.

Lea atentamente este manual antes de utilizar este aparato y guárdelo para futuras consultas. Sólo así podrá obtener los mejores resultados y la máxima seguridad de uso.

Read this manual carefully before running this appliance and save it for reference in order to obtain the best results and ensure safe use.

Veillez lire attentivement ce manuel avant d'utiliser cet appareil et conservez-le pour toute consultation future. C'est la seule façon d'obtenir les meilleurs résultats et une sécurité optimale d'utilisation.

Leia este manual cuidadosamente antes de utilizar este aparelho e guarde-o para consulta futura. Só assim, poderá obter os melhores resultados e a máxima segurança na utilização.

Normas de Seguridad

1. Este aparato pueden utilizarlo niños con edad de 8 años y superior y personas con capacidades físicas, sensoriales o mentales reducidas o falta de experiencia y conocimiento, si se les ha dado la supervisión o formación apropiadas respecto al uso del aparato de una manera segura y comprenden los peligros que implica. Los niños no deben jugar con el aparato. La limpieza y el mantenimiento a realizar por el usuario no deben realizarlo los niños sin supervisión.
2. Se deberá supervisar a los niños para asegurarse de que no juegan con este aparato.
3. Mantenga el aparato y su cable fuera del alcance de los niños menores de 8 años.
4. PRECAUCIÓN: Para la seguridad de sus niños no deje material de embalaje (bolsas de plástico, cartón, polietileno etc.) a su alcance.
5. Si el cable de alimentación está dañado, debe ser sustituido por el fabricante, el servicio técnico o cualquier otro profesional cualificado.
6. No desconecte nunca tirando del cable.
7. No lo ponga en funcionamiento si el cable o el enchufe están dañados o si observa que el aparato no funciona correctamente.
8. No manipule el aparato con las manos mojadas.
9. No sumergir el aparato en agua o cualquier otro líquido.
10. Antes de su limpieza observe que el aparato está desconectado.
11. El aparato debe instalarse de acuerdo con la

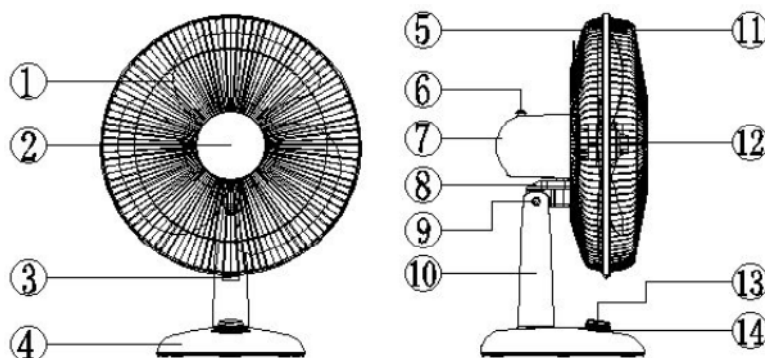
reglamentación nacional para instalaciones eléctricas.

12. Este aparato es sólo para uso doméstico.
13. En caso de necesitar una copia del manual de instrucciones, puede solicitarla por correo electrónico a través de sonifer@sonifer.es
14. ADVERTENCIA: En caso de mala utilización, existe riesgo de posibles heridas.
 - Nunca introduzca los dedos, lápices o cualquier otro objeto a través de la rejilla cuando el ventilador se encuentre en funcionamiento.
 - Desenchufe el aparato cuando lo mueva de un sitio a otro.
 - Al poner en marcha el aparato asegúrese de colocarlo sobre una superficie plana y estable para evitar que vuelque.
 - NO USE el ventilador en una ventana. La lluvia puede ocasionar un peligro de naturaleza eléctrica. No deje el ventilador en funcionamiento cerca de donde se haya recogido agua para evitar posibles riesgos de carácter eléctrico.
 - Evite tocar las partes en movimiento.
 - No cuelgue el ventilador ni lo monte en una pared o en el techo.
 - Durante su limpieza, asegúrese de no salpicarlo con agua y no use aceite, alcohol u otros productos químicos que puedan deformar el cuerpo del ventilador o causar daños eléctricos.
 - Mantenga el ventilador alejado de productos químicos, aceites y humedad.

- Mantenga el ventilador alejado de cortinas, ropa o cualquier otro artículo que pueda interferir en su funcionamiento.
- Apague todos los interruptores y desenchufe el aparato si no va a usarlo durante un cierto periodo de tiempo.

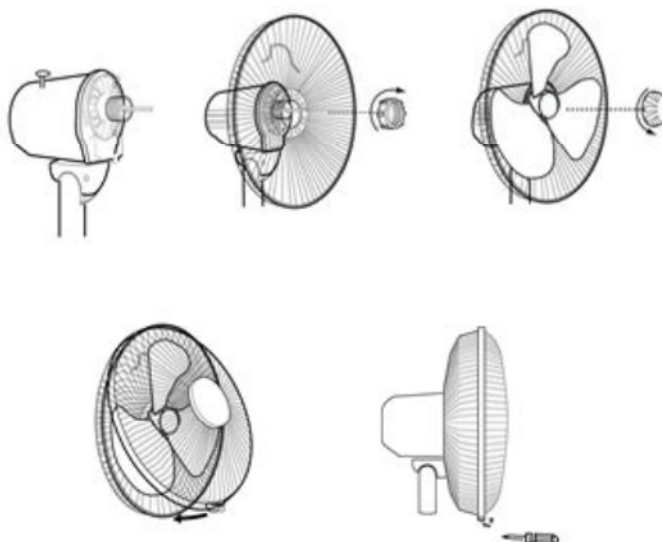
1. DESCRIPCIÓN

1. Aspa del ventilador.
2. Eje.
3. Cierre de la rejilla.
4. Base.
5. Rejilla trasera.
6. Botón de oscilación.
7. Cubierta trasera del motor.
8. Soporte de inclinación
9. Eje de inclinación
10. Cuello.
11. Rejilla delantera.
12. Tuerca del aspa.
13. Control de velocidad.
14. Indicador LED.



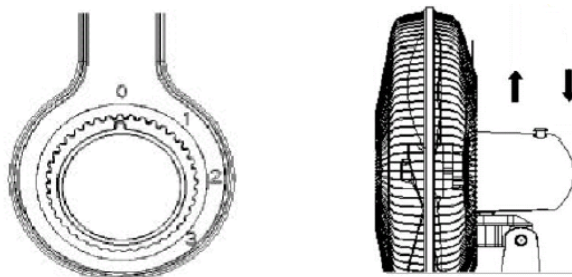
2. MONTAJE

- Compruebe que el ventilador está desenchufado y el control de velocidad en la posición 0.
- Introduzca la rejilla trasera en el eje del motor, coloque la tuerca suministrada para fijar la rejilla trasera.
- Coloque el aspa en el eje y coloque la tuerca correspondiente. Compruebe manualmente que el aspa gira correctamente. Para el modelo TF 0124 coloque el aspa en el eje y empuje hasta que quede bien encajada.
- Coloque la rejilla delantera e instale el aro de plástico alrededor de las rejillas. Apriete el tornillo de la rejilla para fijar el aro.
- En el TF 0124, el botón de oscilación ha de ser montado con el tornillo que se suministra, atorníllelo en su posición.



3. FUNCIONAMIENTO

- Coloque el ventilador en el lugar deseado. Compruebe que el control de velocidad está en la posición 0. Enchufe el ventilador a la corriente eléctrica.
- Seleccione en el control de velocidad, la velocidad deseada (0 – apagado; 1 – baja; 2 – media; 3 – alta) El modelo TF 0124 solo tiene dos velocidades. Cuando el ventilador esté funcionando el indicador luminoso se encenderá.



Para conectar la opción de oscilación apriete el botón de oscilación (6). Si desea parar la oscilación tire del botón de oscilación (6). Tire con cuidado del botón para no dañarlo.

4. LIMPIEZA Y MANTENIMIENTO

- Para mantener el ventilador en condiciones óptimas se recomienda limpiar las aspas y las rejillas una vez al mes (cuando se utilice).
- Asegúrese de que el ventilador está desconectado cuando se disponga a limpiarlo. Para desmontarlo siga el proceso inverso al que se indica en el apartado de montaje.
- Limpie el aspa y las rejilla enjuagándolas con agua y séquelas bien antes de volver a montarlas.
- Guarde el ventilador montado en un lugar fresco y seco.



Eliminación del electrodoméstico viejo.

En base a la Norma europea 2002/96/CE de Residuos de aparatos Eléctricos y Electrónicos (RAEE), los electrodomésticos viejos no pueden ser arrojados en los contenedores municipales habituales; tienen que ser recogidos selectivamente para optimizar la recuperación y reciclado de los componentes y materiales que los constituyen, y reducir el impacto en la salud humana y el medioambiente. El símbolo del cubo de basura tachado se marca sobre todos los productos para recordar al consumidor la obligación de separarlos para la recogida selectiva.

El consumidor debe contactar con la autoridad local o con el vendedor para informarse en relación a la correcta eliminación de su electrodoméstico viejo.

DECLARACIÓN DE CONFORMIDAD: Este dispositivo cumple con los requisitos de la Directiva de Baja Tensión 2014/35/EU y los requisitos de la directiva de Compatibilidad Electromagnética 2014/30/EU.

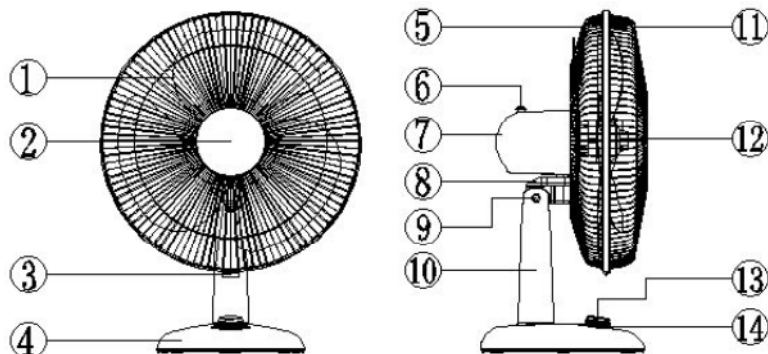
Safety instruction

1. This appliance can be used by children aged from 8 years and above and persons with reduced physical, sensory or mental capabilities or lack of experience and knowledge if they have been given supervision or instruction concerning use of the appliance in a safe way and understand the hazards involved. Children must never play with the appliance. Cleaning and user maintenance must never be carried out by children without supervision.
2. Children should be supervised to ensure that they do not play with the appliance.
3. Keep the appliance and the cable cord out of the reach of children less than 8 years old.
4. **WARNING:** In order to ensure your children's safety, please keep all packaging (plastic bags, boxes, polystyrene etc.) out of their reach.
5. If the supply cord is damaged it must be repaired by the Authorized Service Agent.
6. Never pull on the cord when unplugging.
7. Do not use the unit with a damaged cord or plug, or if it is not working properly.
8. Do not handle the appliance with wet hands.
9. Never immerse the appliance in water or any other liquid.
10. Make sure the appliance has been unplugged before cleaning.
11. This appliance must be installed following the national regulations for electrical installations.
12. This appliance is for household use only.

13. In case that you need a copy of the instruction manual, you can ask for it writing an email to sonifer@sonifer.es
14. WARNING: In case of misuse, there is a risk of possible injury.
- Never insert fingers, pencils or any other object through the grille when fan is running.
 - Disconnect the plug when moving from one location to another.
 - Be sure fan is on a stable, even surface when operating to avoid overturning.
 - DO NOT use fan in window. Rain may create an electrical hazard. Do not leave the fan operating adjacent to an area where water has been collected to avoid the potential of electrical hazard.
 - Avoid contacting moving parts.
 - Do not hang or mount fan on a wall or ceiling.
 - While cleaning, be sure to not splash water and do not use oil, alcohol or chemical articles as they may cause distortion of fan body and cause electrical hazards.
 - Make sure to keep the fan far away from humidity, chemical articles and oil.
 - Keep away from curtain, clothing or other something may affect the fan's working.
 - Turn off all switches and pull out power supply plug when you go out for long time.

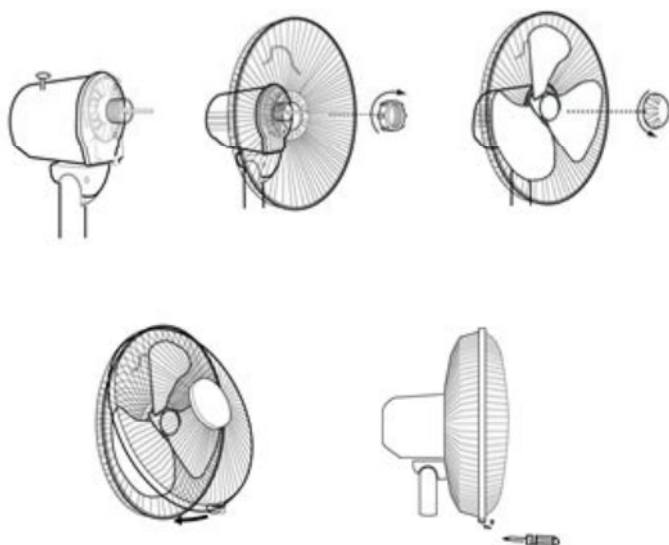
1. DESCRIPTION

1. Fan blade
2. Axis
3. Closing of the grille
4. Base
5. Rear grille
6. Oscillation button
7. Engine housing
8. Support tilt
9. Axis tilt
10. Body
11. Front grille
12. Nut blade
13. Speed control
14. LED indicator



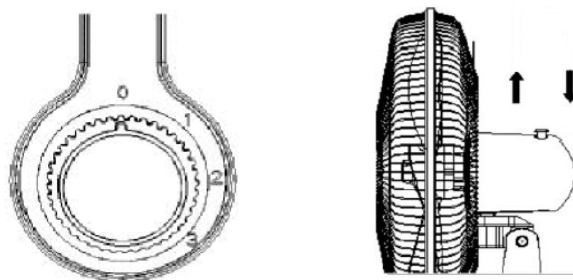
2. ASSEMBLY

- Please, check that the fan is unplugged and speed control to position 0.
- Insert the rear grille to the axis motor, place the supplied nut to secure the rear grille.
- Place the blade on the axis and place the corresponding nut. Check manually that the blade rotates correctly. For TF 0124 place the blade on the shaft and push until it clicks.
- Place the front grille and install the plastic ring around the grids. Tighten the screw of the grid to set the ring.
- In the TF 0124, oscillation button must be mounted with the supplied screw, screw it into place.



3. OPERATION

- Place the fan in the desired location. Check that the speed control is set to 0. Connect the fan to the power supply.
- Select in the speed control, the desired speed (0 – off; 1 – low; 2 – medium; 3 – high). TF 0124 only has two speed. When the fan is running the LED will light.



To connect the option oscillation, press the oscillation button (6). To stop oscillation pull oscillation button (6). Carefully pull the button to avoid damage it.

4. CLEANING AND MAINTENANCE

- To keep the fan in top condition we recommend cleaning the blades and grilles once a month (when used).
- Make sure the fan is switched off when you are ready to clean. To dismount follow the reverse process to that described in the installation section.
- Clean the blades and grilles rinsing with water and dry thoroughly before reassembling.
- Save the mounted fan in a cool dry place.



Disposal of old electrical appliances.

The European directive 2002/96/EC on Waste Electrical and Electronic Equipment (WEEE), requires that old household electrical appliances must not be disposed of in the normal unsorted municipal waste stream. Old appliances must be collected separately in order to optimize the recovery and recycling of the materials they contain, and reduce the impact on human health and the environment.

The crossed out "wheeled bin" symbol on the product reminds you of your obligation, that when you dispose of the appliance, it must be separately collected.

Consumers should contact their local authority or retailer for information concerning the correct disposal of their old appliance.

DECLARATION OF CONFORMITY: This device complies with the requirements of the Low Voltage Directive 2014/35/EU and the requirements of the EMC directive 2014/30/EU.

Consignes de sécurité

1. Cet appareil peut être utilisé par des enfants 8 ans ou plus et des personnes présentant un handicap physique, sensoriel, mental ou moteur voire ne disposant pas des connaissances et de l'expérience nécessaires en cas de surveillance ou d'instructions sur l'usage de cet appareil en toute sécurité et de compréhension des risques impliqués. Les enfants ne doivent pas jouer avec l'appareil. Le nettoyage et la maintenance ne doivent pas être effectués par des enfants sans surveillance.
2. Les enfants doivent être surveillés afin de s'assurer qu'ils ne jouent pas avec cet appareil.
3. Gardez l'appareil et le câble à la portée des enfants de moins de 8 ans.
4. ATTENTION: Par mesure de sécurité vis-à-vis des enfants, ne laissez pas les emballages (sac en plastique, carton, polystyrène) à leur portée.
5. Si le cordon d'alimentation est endommagé, adressez-vous à un service technique agréé.
6. Ne débranchez jamais en tirant du cordon.
7. Ne jamais le faire fonctionner si le cordon ou la fiche sont abîmés ou si vous remarquez que l'appareil ne fonctionne pas correctement.
8. Ne pas manipuler l'appareil, les mains mouillées.
9. Ne jamais placer l'appareil près de l'eau ou autre liquide.
10. Avant de nettoyer l'appareil, vérifiez s'il est bien débranché.
11. L'appareil doit être installé suivant les normes nationales

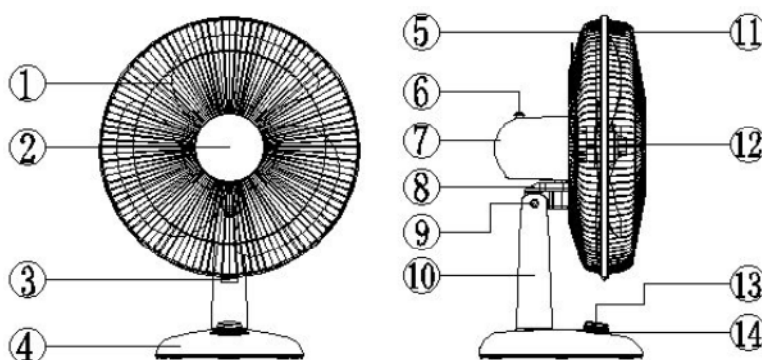
pour les installations électriques.

12. Cet appareil n'est apte que pour une utilisation domestique.
13. En cas qui vous avez besoin d'une copie du manuel d'instructions, vous pouvez le demander à l'adresse e-mail sonifer@sonifer.es
14. AVERTISSEMENT: En cas de mauvaise utilisation de l'appareil, il y a un risque de blessure.
 - Conservez le ventilateur à l'abri de l'humidité, de produits chimiques ou huileux.
 - Débranchez l'appareil quand vous ne l'utilisez pas, quand vous le déplacez d'un endroit à un autre et avant de le nettoyer.
 - Évitez de toucher les pièces quand elles sont en mouvement.
 - Ne laissez pas le câble trîner sur une table ou dans un coin et ne le laissez pas au contact d'objets chauds.
 - Ne suspendez pas le ventilateur. Ne l'accrochez pas à un mur ou au plafond.
 - Lors du nettoyage, assurez-vous de ne pas l'éclabousser et n'utilisez pas d'huile, d'alcool ou de produits chimiques qui pourraient causer une déformation du corps du ventilateur et provoquer des risques électriques.
 - Maintenez le ventilateur éloigné des rideaux, vêtements ou autres objets qui pourraient gêner son fonctionnement.
 - Éteignez tous les interrupteurs et débranchez le câble d'alimentation lorsque vous vous absentez pendant une période prolongée.

- N'introduisez jamais de doigts, de crayons ou tout autre objet dans la grille lorsque le ventilateur fonctionne.
- Débranchez la fiche lors d'un déplacement d'un lieu à un autre.
- Assurez-vous que le ventilateur se trouve sur une surface stable et plane lorsqu'il fonctionne pour éviter qu'il se renverse.
- N'UTILISEZ JAMAIS un ventilateur près d'une fenêtre. La pluie peut créer un danger électrique. Ne laissez pas le ventilateur fonctionner près d'un endroit où l'eau peut être stockée pour éviter tout danger électrique possible.

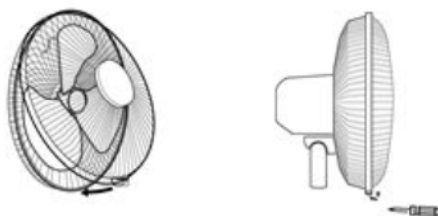
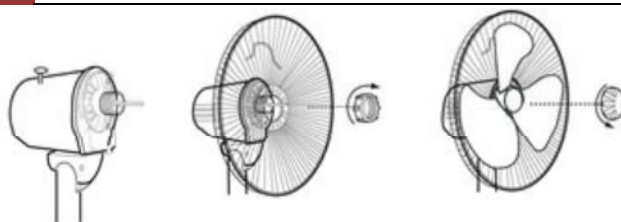
1. DESCRIPTION

1. Lame fan
2. Axe
3. Fermeture de la grille
4. Base
5. Grille arrière
6. Bouton oscillation
7. Boîtier de moteur
8. Soutien inclinaison
9. Axe de basculement
10. Organe
11. Calandre
12. Lame nut
13. Contrôle de vitesse
14. Indicateur LED



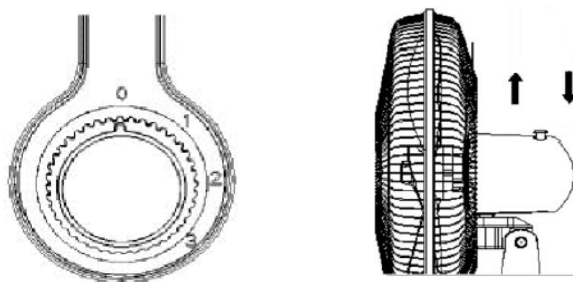
2. ASSEMBLEE

- Se il vous plaît, vérifiez que le ventilateur est débranché le contrôle et la vitesse à la position 0.
- Insérez la grille arrière de l'axe du moteur, placer l'écrou fournie pour fixer la grille arrière.
- Placez la lame sur l'axe et placer l'écrou correspondant. Vérifiez manuellement que la lame tourne correctement. Pour le modèle TF 0124 lieu la lame sur l'axe et pousser jusqu'au déclic.
- Placez la grille avant et installer la bague de plastique autour des grilles. Serrer la vis de la grille pour définir l'anneau.
- Dans le TF 0124, bouton oscillation doit être monté avec la vis fournie, visser en place.



3. FONCTIONNEMENT

- Placez le ventilateur à l'endroit désiré. Vérifiez que le contrôle de vitesse est réglé à 0. Branchez le ventilateur à l'alimentation.
- Sélectionnez dans le contrôle de la vitesse, la vitesse désirée (0 – off ; 1 – basse ; 2 – moyenne ; 3 – grande). Le modèle TF 0124 n'a que deux vitesses. Lorsque le ventilateur fonctionne la LED s'allumera.



Pour connecter l'option oscillation, appuyez sur le bouton d'oscillation (6). Pour arrêter l'oscillation traction bouton d'oscillation (6). Tirez doucement sur le bouton pour éviter de l'endommager.

4. NETTOYAGE ET ENTRETIEN

- Pour garder le ventilateur dans les meilleures conditions, nous recommandons de nettoyer les lames et grilles une fois par mois (le cas échéant).
- Assurez-vous que le ventilateur est éteint lorsque vous êtes prêt à nettoyer. Pour démonter suivre le processus inverse à celui décrit dans la section d'installation.
- Nettoyez les lames et les grilles de rinçage avec de l'eau et sécher soigneusement avant de remonter.
- Enregistrer le ventilateur monté dans un endroit frais et sec.



Enlèvement des appareils ménagers usagés.

La directive européenne 2002/96/EC sur les Déchets des Equipements Electriques et Electroniques (DEEE), exige que les appareils ménagers usages ne soient pas jetés dans le flux normal des déchets municipaux. Les appareils usagés doivent être collectés séparément afin d'optimiser le taux de récupération et le recyclage des matériaux qui les composent, et réduire l'impact sur la santé humaine et l'environnement. Le symbole de la poubelle barrée est apposée sur tous les produits pour rappeler les obligations de collecte séparée.

Les consommateurs devront contacter les autorités locales ou leur revendeur concernant la démarche à suivre pour l'enlèvement de leur vieil appareil.

DÉCLARATION DE CONFORMITÉ: Cet appareil est conforme aux exigences de la Directive Basse Tension 2014/35/EU et aux exigences de la directive EMC 2014/30/EU.

Instruções de segurança

1. Este aparelho pode ser usado por crianças maiores de 8 anos e por pessoas com capacidades físicas, sensoriais ou mentais reduzidas ou com falta de experiência e conhecimento, sempre que lhes seja dada a supervisão apropriada ou instruções para a utilização do aparelho de forma segura e de modo a que compreendam os perigos inerentes. Não deixe que crianças brinquem com o aparelho. Não permita a limpeza e manutenção do aparelho pelo utilizador a crianças sem vigilância.
2. As crianças deverão ser supervisionadas, para se assegurar de que não brincam com a unidade.
3. Mantenha o aparelho e o seu cabo fora do alcance de crianças menores de 8 anos.
4. PRECAUÇÃO: Para a segurança dos seus filhos, não deixe partes da embalagem (sacos plásticos, papelão, esferovite, etc.) ao alcance dos mesmos.
5. Se o cabo de ligação estiver danificado recorra a um serviço técnico autorizado.
6. Nunca desligue o aparelho puxando pelo cabo.
7. Não ponha em funcionamento se o cabo ou a ficha estiverem estragados ou se observa que o aparelho não funciona correctamente.
8. Não utilize o aparelho com as mãos molhadas.
9. Não mergulhe o aparelho em água nem em nenhum outro líquido.
10. Antes de efectuar a sua limpeza comprove que o aparelho está desligado.
11. O aparelho deve ser instalado de acordo com a

regulamentação nacional para instalações eléctricas.

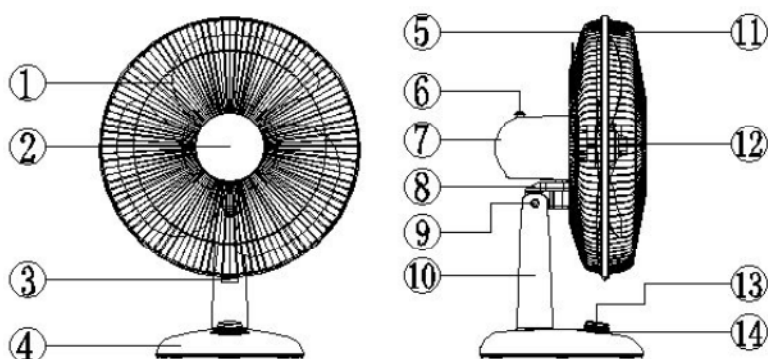
12. Este aparelho destina-se apenas a uso doméstico.
13. No caso em que você precisa de uma cópia do manual de instruções, você pode perguntar para ele por a escrita um e-mail para sonifer@sonifer.es
14. ATENÇÃO: Em caso de utilização incorreta do aparelho, há um risco de possíveis lesões.
 - Mantenha a ventoinha afastada da humidade, artigos químicos e óleo.
 - Desligue a ficha da tomada quando a ventoinha não estiver a ser utilizada, quando a mudar de localização e antes de a limpar.
 - Evite o contacto com as partes móveis.
 - Não deixe o cabo pendurado por cima de mesas ou quaisquer outras superfícies, ou permita que entre em contacto com superfícies quentes.
 - Não pendure ou instale a ventoinha numa parede ou tecto.
 - Durante a limpeza, tenha cuidado para não salpicar água e não utilizar óleo, álcool ou substâncias químicas visto que podem deformar o corpo da ventoinha e provocar perigos eléctricos.
 - Mantenha afastado de cortinas, vestuário ou qualquer outra coisa que possa afectar o funcionamento da ventoinha.
 - Desligue todos os interruptores e retire a ficha da tomada quando se ausentar durante algum tempo.
 - Nunca introduza dedos, lápis ou quaisquer outros objectos através da grelha de protecção quando a

ventoinha estiver a funcionar.

- Retire a ficha da tomada eléctrica quando mover a ventoinha de um local para o outro.
- Certifique-se de que a ventoinha se encontra numa superfície estável e plana quando estiver a funcionar para evitar a queda da mesma.
- **NÃO** utilize a ventoinha colocada sobre o parapeito de uma janela. A chuva pode criar um risco de choque eléctrico. Não deixe a ventoinha a funcionar perto de uma área onde se acumulou água para evitar um potencial risco eléctrico

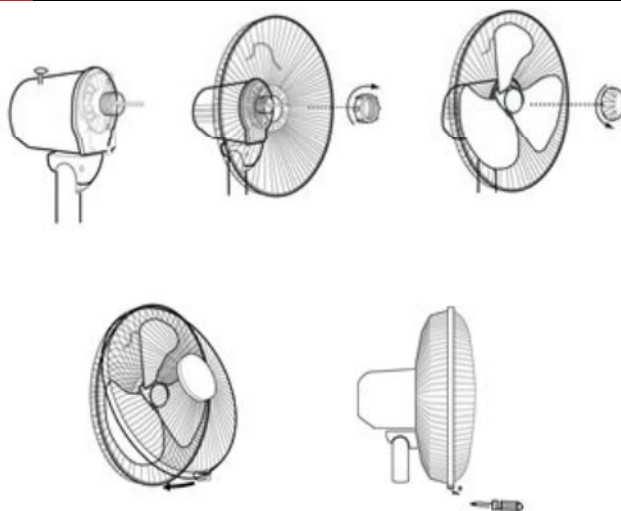
1. DESCRIÇÃO

1. Fan lâmina
2. Axis
3. Encerramento da grelha
4. Base
5. Grelha traseira
6. Botão oscilação
7. Motor habitação
8. Apoio tilt
9. Eixo de inclinação
10. Corpo
11. Grelha dianteira
12. Lâmina nut
13. O controlo de velocidade
14. Indicador LED



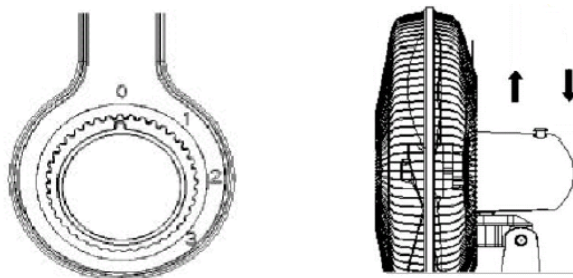
2. INSTALAÇÃO

- Verifique se o ventilador está desligado da tomada de controle e velocidade para a posição 0.
- Colocar a grelha traseira para o eixo do motor, coloque a porca fornecida para fixar o grade traseira.
- Colocar a lâmina sobre o veio e colocar a porca correspondente. Verifique manualmente se a lâmina gira corretamente. Para modelo TF 0124, colocar a lâmina sobre o eixo e empurre-a até que ela se encaixe.
- Coloque a grelha frontal e instale o anel de plástico em torno das grandes. Aperte a grelha para definir o aro.
- Na TF 0124, botão oscilação deve ser montado com o parafuso fornecido, parafuso na posição.



3. OPERAÇÃO

- Coloque o ventilador no local desejado. Verifique se o controle de velocidade é definida como 0. Ligue o ventilador à fonte de alimentação.
- Seleccione o controle de velocidade, a velocidade desejada (0 – off; 1 – baixa; 2 – média; 3 – alta). Modelo TF 0124 tem apenas duas velocidades. Quando o ventilador está funcionando o LED acenderá.



Para conectar opção oscilação pressione o botão oscilação (6). Para parar a oscilação puxe botão oscilação (6). Com cuidado, puxe o botão para evitar danos.

4. LIMPEZA E MANUTENÇÃO

- Para manter o ventilador em condições superiores recomendamos a limpeza das lâminas e as grelhas de uma vez por mês (quando usado).
- Verifique se o ventilador está desligado quando você está pronto para limpar. Para desmontar seguir o proceso inverso ao descrito na secção de instalação.
- Limpe a lâmina e grelha de enxaguar com água e secar completamente antes de voltar a montar.
- Mantenha o ventilador montado em um local fresco e seco.



Recolha dos eletrodomésticos.

A diretiva Européia 2002/96/CE referente à gestão de resíduos de aparelhos elétricos e eletrônicos (RAEE), prevê que os eletrodomésticos não devem ser escoados no fluxo normal dos resíduos sólidos urbanos. Os aparelhos desatualizados devem ser recolhidos separadamente para otimizar a taxa de recuperação e reciclagem dos materiais que os compõem e impedir potenciais danos para a saúde humana e para o ambiente. O símbolo constituído por um contendor de lixo barrado com uma cruz deve ser colocado em todos os produtos por forma a recordar a obrigatoriedade de recolha separada.

Os consumidores devem contactar as autoridades locais ou os pontos de venda para solicitar informação referente ao local apropriado onde devem depositar os eletrodomésticos velhos.

DECLARAÇÃO DE CONFORMIDADE: Este dispositivo está em conformidade com as exigências da Directiva de Baixa Tensão 2014/35/EU e os requisitos da directiva EMC 2014/30/EU.