



TOSTADOR- MANUAL DE INSTRUCCIONES
BREAD TOASTER -INSTRUCTION MANUAL
GRILLE PAIN- MANUEL D'INSTRUCTIONS
TORRADEIRA- MANUAL DE INSTRUÇÕES



TO 8000

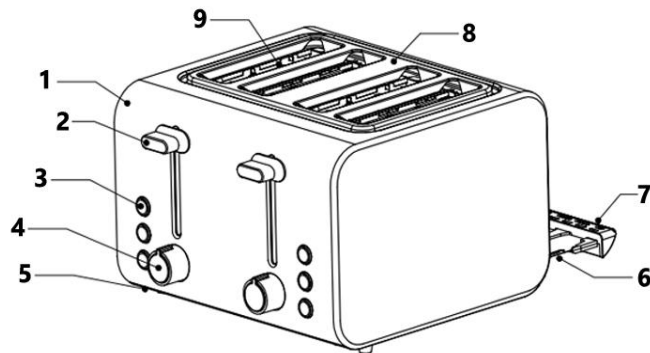
Sonifer,S.A.
Avenida de Santiago, 86
30007 Murcia España
sonifer@sonifer.es
Made in P.R.C.

Lea atentamente este manual antes de utilizar este aparato y guárdelo para futuras consultas. Sólo así podrá obtener los mejores resultados y la máxima seguridad de uso.

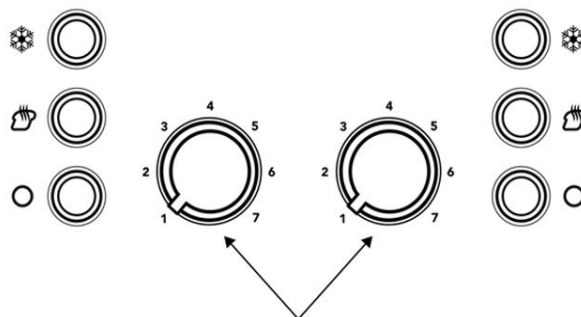
Read this manual carefully before running this appliance and save it for reference in order to obtain the best results and ensure safe use.

Veillez lire attentivement ce manuel avant d'utiliser cet appareil et conservez-le pour toute consultation future. C'est la seule façon d'obtenir les meilleurs résultats et une sécurité optimale d'utilisation.

Leia este manual cuidadosamente antes de utilizar este aparelho e guarde-o para consulta futura. Só assim, poderá obter os melhores resultados e a máxima segurança na utilização.



- 1. Carcasa / Housing / Carcasse / Invólucro
- 2. Palanca / Carriage Handle / Levier / Pega
- 3. Botones / Press Key / Bouton / Tecla
- 4. Controlador / Key / Contrôleur / Botão
- 5. Base
- 6. Bandeja recoge migas / Crumb tray / Tiroir ramasse-miettes / Tabuleiro de migalhas
- 7. Tirador bandeja / Crumb tray handle / Poignée du tiroir ramasse-miettes / Pega do tabuleiro de migalhas
- 8. Cubierta superior / Upper cover plate / Plaque supérieure / Placa de cobertura superior
- 9. Guía del pan / Bread Guide / Frente pour le pain / Guia do pão



Mando de control del tostado / Toasting control knob
 Bouton de commande pour le grillage / Botão de controlo da tostadura

-  Descongelar / Defrost / Décongeler / Descongelar
-  Recalentar / Reheat / Réchauffer / Reaquecimento
-  Cancelar / Cancel / Annuler

ESPAÑOL

INDICACIONES DE SEGURIDAD

Antes de la puesta en servicio de este aparato lea detenidamente el manual de instrucciones y guarde este bien incluida la garantía, el recibo de pago y si es posible también el cartón de embalaje con el embalaje interior. En caso de dejar el aparato a terceros, también entregue el manual de instrucciones.

Generales

1. Este aparato pueden utilizarlo niños con edad de 8 años y superior y personas con capacidades físicas, sensoriales o mentales reducidas o falta de experiencia y conocimiento, si se les ha dado la supervisión o formación apropiadas respecto al uso del aparato de una manera segura y comprenden los peligros que implica. Los niños no deben jugar con el aparato. La limpieza y el mantenimiento a realizar por el usuario no deben realizarlo los niños sin supervisión.
2. Se deberá supervisar a los niños para asegurarse de que no juegan con este aparato.
3. Mantenga el aparato y su cable fuera del alcance de los niños menores de 8 años.
4. **PRECAUCIÓN:** Para la seguridad de sus niños no deje material de embalaje (bolsas de plástico, cartón, polietileno etc.) a su alcance.
5. Si el cable de alimentación está dañado, debe ser sustituido por el fabricante, por su servicio postventa o por personal cualificado similar con el fin de evitar un peligro.


6. No desconecte nunca tirando del cable.
7. No lo ponga en funcionamiento si el cable o el enchufe están dañados o si observa que el aparato no funciona correctamente.
8. No manipule el aparato con las manos mojadas.
9. No sumergir el aparato en agua o cualquier otro líquido.
10. Antes de su limpieza observe que el aparato está desconectado.
11. El aparato debe instalarse de acuerdo con la reglamentación nacional para instalaciones eléctricas.
12. Este aparato es sólo para uso doméstico.
13. En caso de necesitar una copia del manual de instrucciones, puede solicitarla por correo electrónico a través de sonifer@sonifer.es
14. ADVERTENCIA: En caso de mala utilización, existe riesgo de posibles heridas.

Especiales

- No toque las superficies calientes. Utilice las asas o botones, ya que las superficies de cromo pueden calentarse mucho.
- Para evitar riesgos eléctricos, no sumerja el cable, enchufe o tostador en agua ni en cualquier otro líquido. Consulte las instrucciones para la limpieza.

- Preste especial atención si el aparato lo utilizan niños o si se utiliza cerca de éstos.
- Siempre desenchufe el tostador cuando no se esté utilizando y antes de la limpieza. Deje que se enfríe antes de limpiarlo o moverlo.
- El fabricante desaconseja el uso de elementos accesorios, ya que pueden causar daños.
- No se debe utilizar al aire libre.
- No permita que el cable cuelgue sobre el borde de una mesa o encimera ni que entre en contacto con superficies calientes.
- No coloque el tostador cerca de quemadores de gas o placas eléctricas ni cerca de un horno encendido.
- Para desconectarlo, sujete el enchufe y sáquelo de la toma. Nunca desenchufe el aparato tirando del cable.
- Utilice el tostador únicamente para el uso para el que ha sido diseñado.
- No se deben introducir en el tostador alimentos demasiado grandes, envueltos en papel de aluminio o cualquier otro utensilio, ya que pueden provocar fuego o descarga eléctrica.
- Cuando el tostador esté encendido no lo cubra o coloque cerca de materiales inflamables como cortinas, tapetes, paredes, etc ya que puede provocar incendios.
- No intente sacar pan que haya quedado atascado

mientras el tostador está enchufado a la corriente eléctrica.

- Para evitar el riesgo de incendio, nunca deje el tostador desatendido mientras se está utilizando.
- Limpie las migas de pan acumuladas frecuentemente para evitar riesgo de fuego o mal funcionamiento del tostador. No utilice alimentos recubiertos o con relleno que puedan gotear al calentarse. Estas acumulaciones dentro del tostador hacen que el tostador se ensucie y que no funcione de la manera adecuada. Desenchufe siempre el tostador antes de proceder a su limpieza y cuando no se está utilizando.
- Se debe vigilar el pan, ya que puede arder durante el tostado.
- Conecte el aparato sólo a un enchufe con toma de tierra.
- ¡Precaución! La superficie permanece caliente  durante y después de su uso.
- El tostador tiene que utilizarse en una superficie plana y estable.
- Nunca enchufe la unidad a través de ningún tipo de temporizador ni sistema de control remoto externo.
- El pan puede arder, de modo que los tostadores de pan no deben usarse en proximidad o debajo de materiales combustibles, como cortinas.

USO POR PRIMERA VEZ

Desembale con cuidado y compruebe que no quedan elementos del embalaje en el interior del tostador.

Antes de su uso normal, ponga dos veces el tostador en marcha sin pan en su interior, seleccionando la máxima potencia. Ello permitirá que todas las piezas se calienten y que se queme cualquier resto de polvo que se pudiera haber acumulado durante el montaje. Es normal que salga un poco de humo u olores del tostador en los primeros usos.

UTILIZACIÓN Y FUNCIONAMIENTO

1. Coloque pan en las ranuras. Se pueden colocar hasta cuatro rebanadas a la vez. Este artículo es una combinación de dos tostadores. Cada uno puede funcionar de manera independiente o a la vez. Elija el modo que más le convenga.

2. Conecte el cable a la toma de corriente.

3. Seleccione el nivel de tostado con la ayuda del controlador de color. El punto más bajo selecciona un tostado menor y el más alto, uno más oscuro. La posición intermedia tuesta el pan dorado.

Nota: Tostar una sola rebanada significa un mayor nivel de color que si se tuestan dos a la vez en el mismo nivel. Si el aparato funciona durante un prolongado espacio de tiempo, las últimas tostadas tendrán un color más oscuro que las primeras en el mismo nivel.

4. Deslice la palanca de funcionamiento hasta que colocarla en su posición baja y el botón "Cancelar" se ilumine. El tostador comenzará a funcionar en ese momento. Una vez el pan adquiere el tostado seleccionado, la palanca de funcionamiento volverá a su posición natural automáticamente.

Nota: Tan sólo cuando el aparato está conectado a la toma de corriente la palanca de funcionamiento se quedará sujeta en la parte baja.

5. Durante el proceso de tostado podrá observar el nivel del mismo. Si es satisfactorio, puede presionar el botón "Cancelar" para detener la operación en el momento que desee.

6. Si el pan está congelado, presione el botón "Descongelar" y la luz tras él se iluminará. En este modo, el pan se tostará hasta que lo considere oportuno.

7. Para recalentar una rebanada de pan fría, presione el botón "Recalentar" y la luz tras él se iluminará. En este modo el tiempo de tostado está prefijado y una vez transcurra el mismo, la palanca de funcionamiento se levantará automáticamente y el proceso de recalentado habrá terminado.

ATENCIÓN

- Si el tostador emite humo, presione "Cancelar" para abortar el tostado inmediatamente.
- Evite tostar pan con ingredientes que tiendan a gotear, como la mantequilla.
- Nunca intente retirar restos de pan de entre las ranuras sin haber desconectado el tostador de la alimentación previamente. Asegúrese de no dañar partes internas o las resistencias cuando proceda a limpiar el pan sobrante.

NOTAS SOBRE EL TOSTADO

Tostar es una combinación de cocinar y secar el pan; los niveles de humedad son diferentes de un pan

a otro, lo que puede significar tiempos de tostado diferentes. No es necesario precalentar el tostador.

- Para pan un poco seco, seleccione un tueste más ligero que el habitual.
- Para pan fresco o integral, utilice un tueste más alto que el habitual.
- Para panes con superficies rugosas (como los bollos ingleses) seleccione un ajuste mayor.
- Los trozos de pan más gruesos (incluidos los bagels) tardarán más en tostarse, algunas veces bastante más, ya que se evapora más humedad del pan antes de comenzar a tostarse.
- Los trozos muy gruesos pueden necesitar dos ciclos de tostado.
- Cuando tueste pan de pasas u otros frutos, retire cualquier fruto suelto de la superficie del pan antes de introducirlo en el tostador. Esto evitará que caigan dentro del tostador o que se peguen a la rejilla de protección de la ranura.
- Antes de tostar bagels, corte cada bagel en dos partes iguales.
- Repostería: Lleve mucho cuidado al tostar repostería, ya que el relleno se puede calentar mucho antes de que la superficie se oscurezca.

LIMPIEZA Y MANTENIMIENTO

1. Siempre desenchufe el tostador de la toma eléctrica y déjelo enfriar antes de proceder a limpiarlo.
2. No utilice limpiadores abrasivos. Simplemente limpie con un paño húmedo y séquelo. Aplique el producto que desee utilizar en el paño, nunca directamente sobre el tostador.
3. Para eliminar las migas, retire la bandeja recogemigas y elimínelas. No utilice el tostador si la bandeja recogemigas no está colocada en su lugar.
4. Para eliminar cualquier resto de pan en el tostador, gire el tostador hacia abajo y agítelo. Nunca introduzca instrumentos cortantes o duros en las ranuras ya que podría dañar el tostador y es muy peligroso.
5. Nunca enrolle el cable alrededor del tostador, utilice el recoge-cables situado en la parte inferior del mismo.

Eliminación del electrodoméstico viejo.



En base a la Norma europea 2002/96/CE de Residuos de aparatos Eléctricos y Electrónicos (RAEE), los electrodomésticos viejos no pueden ser arrojados en los contenedores municipales habituales; tienen que ser recogidos selectivamente para optimizar la recuperación y reciclado de los componentes y materiales que los constituyen, y reducir el impacto en la salud humana y el medioambiente. El símbolo del cubo de basura tachado se marca sobre todos los productos para recordar al consumidor la obligación de separarlos para la recogida selectiva.

El consumidor debe contactar con la autoridad local o con el vendedor para informarse en relación a la correcta eliminación de su electrodoméstico viejo.

DECLARACIÓN DE CONFORMIDAD: Este dispositivo cumple con los requisitos de la Directriz de Baja Tensión 2006/95/CE y los requisitos de la directriz de Compatibilidad Electromagnética 2004/108/CE.

ENGLISH

SAFETY INSTRUCTIONS

Read the operating instructions carefully before putting the appliance into operation and keep the instructions including the warranty, the receipt and, if possible, the box with the internal packing. If you give this device to other people, please also pass on the operating instructions.

General Safety Instructions

1. This appliance can be used by children aged from 8 years and above and persons with reduced physical, sensory or mental capabilities or lack of experience and knowledge if they have been given supervision or instruction concerning use of the appliance in a safe way and understand the hazards involved. Children must never play with the appliance. Cleaning and user maintenance must never be carried out by children without supervision.
2. Children should be supervised to ensure that they do not play with the appliance.
3. Keep the appliance and the cable cord out of the reach of children less than 8 years old.
4. **WARNING:** In order to ensure your children's safety, please keep all packaging (plastic bags, boxes, polystyrene etc.) out of their reach.
5. If the supply cord is damaged it must be repaired by the Authorized Service Agent in order to avoid hazards.
6. Never pull on the cord when unplugging.

7. Do not use the unit with a damaged cord or plug, or if it is not working properly.
8. Do not handle the appliance with wet hands.
9. Never immerse the appliance in water or any other liquid.
10. Make sure the appliance has been unplugged before cleaning.
11. This appliance must be installed following the national regulations for electrical installations.
12. This appliance is for household use only.
13. In case that you need a copy of the instruction manual, you can ask for it writing an email to sonifer@sonifer.es
14. WARNING: In case of misuse, there is a risk of possible injury.


Special safety information for this unit

- Do not touch hot surfaces. Use handles or knobs, for chrome surfaces which become extremely hot.
- To prevent against electrical hazards, do not immerse cord, plug or toaster in water or other liquid, See instructions for cleaning.
- Close supervision is necessary when any appliance is used by or near children.
- Always unplug appliance from outlet when not in use

and before cleaning. Allow to cool before cleaning and handling.

- The use of accessory attachments is not recommended by the appliance manufacturer. It may cause injuries.
- Do not use outdoors.
- Do not let cord hang over edge of table or counter or touch hot surfaces.
- Do not place toaster on or near a hot gas or electric burner or a heated oven.
- To disconnect, grasp plug and remove it from outlet. Never unplug by pulling the cord.
- Do not use toaster for other than its intended use.
- Oversized foods. Metal foil packages or utensils must not be inserted in the toaster as they may involve a risk of fire or electric shock.
- A fire may occur if toasters are covered or touching flammable material including curtains, draperies, walls, etc. during operation.
- Do not attempt to dislodge food when the toaster is plugged into electrical outlet.
- To avoid possibility of fire, do not leave toaster unattended during use.
- Clean out accumulated crumbs frequently to avoid risk of fire or toaster malfunction. Do not use foods that

will drip coatings or fillings when heated. Such accumulations inside the toaster create unsanitary conditions and the possibility of fire or toaster malfunction. Unplug when not in use and before cleaning.

- Bread may burn during toasting the bread. This must be watch.
- The appliance isn't destined for the use of children or person with physical or mental problems and without experience nor knowledge; unless they make it down control of a responsible or professional for the use of the appliance.
- Only connect the appliance to an earthed wall socket.
- Caution! The surface remains hot during and after its use. 
- Stand the appliance on a table or flat surface
- Your appliance must never be switched on through an external timer or any kind of separate remote control system.
- Bread may burn; bread toasters must not be used in the proximity of, or under curtains or other flammable materials.

FIRST USE

Unpack carefully and check that there are no rests of packaging inside the toaster. Before the normal use of the toaster, make it work twice without bread inside at the maximum power. It will make that all the pieces get warm and eliminate rest of dust or residues accumulated during the manufacturing. Some odor or smoke is normal during the first use.

OPERATION

1. Put bread slice into the bread slot, it can be inserted four slices at most every time. This appliance is a combination of two independent units, each one can perform independently, and the two units can perform together as well. You may choose whatever combination you like.
2. Plug the power cord into the outlet.
3. Turn the color control knob to your desired color. The lowest is set white and the highest is dark. The middle position can toast the bread to golden color. Note: Toasting color for one slice is darker than that for double bread at the same level.
4. Press carriage handle down vertically until it is positioned in place and the indicator of Cancel button will be illuminated, and toast will begin at once. Once the bread has been toasted to the preset color, the carriage handle will automatically spring up. You can uplift the carriage handle a little to remove the bread readily. Note: Only the power supply is switching on, the carriage handle can rest on the bottom of slot.
5. During the toasted process, you may observe the toasting color. If it is satisfying, you press the Cancel button to cancel the operation at any time. Once the bread have been toasted to the preset color, the carriage handle will automatically spring up, also you can uplift the carriage handle a little to remove the bread readily.
6. If the bread has been taken out from refrigerator, press "Defrost" button and the lamp beside it will be illuminated, in this mode it will be toasted to your desired color.
7. If you want to reheat the cold toasted bread, press the "Reheat" button and the lamp beside it will be illuminated. In this mode toasting time is fixed, so long as time is running over, the carriage handle will automatically spring up and end up the reheating process.

CAUTION

- If toaster starts to smoke, Press "Cancel" to stop toasting immediately.
- Avoid toasting the food with extremely runny ingredients such as butter.
- Never attempt to remove bread jammed in the slots without unplugging the toaster from the electrical outlet first, Be sure not to damage the internal mechanism or heating elements when removing bread.
- The bread slot is only applicable for toasting regular bread slice. Like the irregular bread or round

bread, you can not toast it in the Bread slot.

TOASTING NOTES

Toasting is a combination of cooking and drying the bread; moisture levels differ from one type of bread to another, which can result in varying toasting times. Preheating is not necessary before using toaster

- For slightly dry bread, use a lower lighter setting than normal.
- For fresh bread or whole wheat, use a higher setting than normal.
- Breads with very uneven surfaces (such as English muffins) will require a higher setting.
- Thickly cut pieces of bread (including bagels) will take longer to toast, sometimes significantly longer, since more moisture must be evaporated from the bread before toasting can occur.
- Very thick pieces may require two cycles.
- When toasting raisin or other fruit breads, remove any loose raisins from the surface of the bread before placing into the toaster. This will help prevent pieces from falling into the toaster or sticking on the guard wire in the slot.
- Before toasting bagels, slice each bagel into two equal halves.
- Pastries: Be cautious when toasting pastries. The filling can become quite hot long before the surface of the pastry becomes brown.

CLEANING AND MAINTENANCE

1. Always unplug the toaster from electrical outlet and let it cool before cleaning.
2. Do not use abrasive cleansers. Simply wipe the exterior with a clean damp cloth and dry thoroughly. Apply any cleaning agent to cloth, not directly onto the toaster.
3. To remove crumbs, slide out the crumb tray and discard crumbs. Never operate the toaster without the crumb tray in its place.
4. To remove any pieces of bread remaining in the toaster, turn the toaster upside down and shake gently. Never inset any hard or sharp instrument into the slots as this could damage the toaster and cause a safety hazard.
5. Never wrap the cord around the outsides of the toaster, use the cord storage cleats on the underside of the toaster.

Disposal of old electrical appliances.



The European directive 2002/96/EC on Waste Electrical and Electronic Equipment (WEEE), requires that old household electrical appliances must not be disposed of in the normal unsorted municipal waste stream. Old appliances must be collected separately in order to optimize the recovery and recycling of the materials they contain, and reduce the impact on human health and the environment. The crossed out "wheeled bin" symbol on the product reminds you of your obligation, that when you dispose of the appliance, it must be separately collected.

Consumers should contact their local authority or retailer for information concerning the correct disposal of their old appliance.

DECLARATION OF CONFORMITY: This device complies with the requirements of the Low Voltage Directive 2006/95/EC and the requirements of the EMC directive 2004/108/EC.

FRANÇAIS

CONSEILS DE SECURITE

Lisez attentivement ce mode d'emploi avant de mettre l'appareil en marche pour la première fois. Conservez le mode d'emploi ainsi que le bon de garantie, votre ticket de caisse et si possible, le carton avec l'emballage se trouvant à l'intérieur. Si vous remettez l'appareil à des tiers, veuillez-le remettre avec son mode d'emploi.

Conseils généraux de sécurité

1. Cet appareil peut être utilisé par des enfants 8 ans ou plus et des personnes présentant un handicap physique, sensoriel, mental ou moteur voire ne disposant pas des connaissances et de l'expérience nécessaires en cas de surveillance ou d'instructions sur l'usage de cet appareil en toute sécurité et de compréhension des risques impliqués. Les enfants ne doivent pas jouer avec l'appareil. Le nettoyage et la maintenance ne doivent pas être effectués par des enfants sans surveillance.
2. Les enfants doivent être surveillés afin de s'assurer qu'ils ne jouent pas avec cet appareil.
3. Gardez l'appareil et le câble à la portée des enfants de moins de 8 ans.
4. **ATTENTION:** Par mesure de sécurité vis-à-vis des enfants, ne laissez pas les emballages (sac en plastique, carton, polystyrène) à leur portée.
5. Si le cordon d'alimentation est endommagé, adressez-vous à un service technique agréé afin d'éviter un danger.

6. Ne débranchez jamais en tirant du cordon.
7. Ne jamais le faire fonctionner si le cordon ou la fiche sont abîmés ou si vous remarquez que l'appareil ne fonctionne pas correctement.
8. Ne pas manipuler l'appareil, les mains mouillées.
9. Ne jamais placer l'appareil près de l'eau ou autre liquide.
10. Avant de nettoyer l'appareil, vérifiez s'il est bien débranché.
11. L'appareil doit être installé suivant les normes nationales pour les installations électriques.
12. Cet appareil n'est apte que pour une utilisation domestique.
13. Dans le cas où vous avez besoin d'une copie du manuel d'instructions, vous pouvez demander par écriture d'un e-mail à sonifer@sonifer.es
14. AVERTISSEMENT: En cas de mauvaise utilisation de l'appareil, il y a un risque de blessure.

Conseils de sécurité spécifiques à cet appareil

- Veuillez lire entièrement le mode d'emploi avant d'utiliser l'appareil.
- Ne touchez pas les surfaces chaudes. Utilisez les poignées ou boutons : les surfaces chromées peuvent devenir brûlantes.

- Afin d'éviter tout danger électrique, ne plongez pas le câble d'alimentation, la prise électrique ou le grille-pain dans l'eau ou un autre liquide. Référez-vous aux consignes de nettoyage.
- Surveillez attentivement lorsque l'appareil est utilisé par ou près d'enfants.
- Débranchez l'appareil après chaque utilisation et avant de le nettoyer. Laissez-le refroidir avant de le nettoyer ou manipuler.
- Le fabricant déconseille d'utiliser des accessoires : ils pourraient provoquer des blessures.
- N'utilisez pas l'appareil à l'extérieur
- Ne laissez pas le câble d'alimentation pendre ou toucher les parties chaudes de l'appareil.
- Ne placez pas l'appareil sur ou à proximité de cuisinière à gaz ou électrique ou d'un four chaud.
- Pour débrancher l'appareil, attrapez la prise et retirez-la. Ne tirez jamais sur le câble d'alimentation.
- Utilisez le grille-pain uniquement pour l'usage pour lequel il a été conçu.
- N'insérez pas dans le grille pain des aliments trop grands, emballés dans du papier aluminium ou tout autre ustensile : ils pourraient provoquer un incendie ou un choc électrique.
- Il existe un risque d'incendie si le grille-pain est

couvert par ou touche des matières inflammables telles que des rideaux, tentures, murs, etc., pendant son fonctionnement.

- N'essayez pas de retirer des aliments coincés lorsque le grille-pain est branché.
- Pour éviter les risques d'incendie, ne laissez pas l'appareil fonctionner sans surveillance.
- Retirez régulièrement les miettes accumulées pour éviter un risque d'incendie ou de dysfonctionnement du grille-pain. N'introduisez pas d'aliments dont le nappage ou le fourrage pourraient couler lorsqu'ils sont réchauffés. De telles accumulations pourraient créer des conditions antihygiéniques et provoquer un incendie ou un dysfonctionnement du grille-pain. Débranchez l'appareil après chaque utilisation et avant de le nettoyer.
- Le pain peut brûler lorsqu'il est grillé. Surveillez-le attentivement.
- Les enfants doivent être supervisés ; ils ne doivent pas jouer avec ce produit.
- Branchez l'appareil uniquement sur une prise murale mise à la terre.
- Précaution ! La surface reste chaude pendant et après son utilisation.
- Placez l'appareil sur une table ou une surface plane



- Votre appareil ne doit jamais être allumé par une minuterie externe ou tout autre type de système de contrôle à distance séparé.
- Le pain peut brûler; les grille-pain ne doivent pas être utilisés à proximité ou sous des rideaux ou d'autres matériaux combustibles.

UTILISATION ET ENTRETIEN

Déballez avec soin et vérifiez qu'il n'y a pas de restes d'emballage à l'intérieur du grille-pain. Avant l'utilisation normale du grille-pain, faire fonctionner deux fois sans pain à l'intérieur à la puissance maximale. Il fera ce que toutes les pièces se réchauffent et éliminent le reste de la poussière ou des résidus accumulés au cours de la fabrication. Certaines odeurs ou de la fumée est normale.

FONCTIONNEMENT

1. Introduisez la tranche de pain dans la fente prévue à cet effet, vous pouvez introduire quatre tranches en même temps. Cet appareil combine deux unités indépendantes, chacune peut fonctionner indépendamment et les deux unités peuvent également fonctionner en même temps. Vous pouvez sélectionner la combinaison souhaitée.
2. Branchez le câble d'alimentation à la prise de courant.
3. Tournez le bouton de contrôle coloré pour sélectionner la couleur désirée. Le plus bas est blanc et le plus haut est noir. La position du milieu permet de dorer le pain.

Note : 1. La couleur d'une seule tranche de pain est plus foncée que celle de deux tranches au même niveau. Si vous grillez plusieurs tranches de pain à la suite, la dernière sera plus foncée que la tranche précédente au même niveau.

4. Abaissez le levier verticalement jusqu'à ce qu'il soit en place, l'indicateur du bouton d'Annulation s'allume et l'appareil recommence à chauffer. Vous pouvez remonter légèrement le levier afin de retirer le pain qui est prêt.

Note : Le levier reste en bas de la fente uniquement lorsque l'appareil est branché.

5. Vous pouvez observer la couleur pendant que le pain grille et vous pouvez appuyer sur le bouton Annulation pour annuler l'opération à tout moment.
6. Si vous venez de sortir le pain du congélateur, appuyez sur « Décongeler » et l'indicateur lumineux respectif s'allumera. Le pain sera grillé à la couleur souhaitée dans ce mode.
7. Si vous souhaitez réchauffer du pain grillé froid, appuyez sur « Réchauffer » et l'indicateur lumineux correspondant s'allumera. Dans ce mode, le temps de grill est fixé et le levier remonte automatiquement à la fin du processus de réchauffement.

ATTENTION

- Appuyez sur Annuler pour arrêter immédiatement de griller le pain si l'appareil commence à fumer.
- Évitez de griller le pain avec des aliments qui risquent de fondre comme le beurre.
- N'essayez jamais de retirer du pain bloqué dans les fentes sans avoir débranché l'appareil auparavant. Assurez-vous de ne pas endommager le mécanisme interne ou les éléments chauffants lorsque vous retirez le pain.
- Conservez l'appareil et son câble hors de portée des enfants de moins de 8 ans.
- La surface externe peut chauffer lorsque l'appareil fonctionne.
- L'appareil n'est pas destiné à être utilisé par le biais d'un temporisateur externe ou un système de télécommande séparé.

REMARQUES SUR LE GRILLAGE

Le grillage est un processus de cuisson et de séchage du pain. L'humidité est différente selon le type de pain, ce qui peut faire varier les temps de grillage. Un préchauffage n'est pas nécessaire avant d'utiliser le grille-pain

- Pour griller du pain sec, réglez le control de grillage au niveau plus clair que d'habitude.
- Pour du pain frais ou complet, réglez le control de grillage au niveau plus foncé que d'habitude.
- Pour les pains spéciaux irréguliers (tels que les muffins), réglez le control de grillage au niveau plus foncé.
- Les tranches de pains très épaisses (ainsi que les bagels), sont plus longues à griller. En effet, beaucoup d'humidité doit s'évaporer du pain avant que le grillage ne commence.
- Les tranches très épaisses peuvent être grillées sur deux cycles.
- Si vous grillez des pains aux raisins ou autres fruits, enlevez les raisins qui risquent de se détacher du pain avant de les mettre dans le grille-pain. Cela leur évitera de tomber dans le grille-pain ou de coller aux grilles.
- Avant de griller des bagels, coupez-les en deux moitiés égales.
- Pâtisseries : faites attention lorsque vous grillez des pâtisseries. Le fourrage peut devenir très chaud avant que l'extérieur de la pâtisserie ne brunisse.

NETTOYAGE ET ENTRETIEN

1. Avant tout entretien, débranchez et laissez refroidir l'appareil.
2. N'utilisez pas de produits d'entretiens abrasifs. Essuyez simplement l'extérieur de l'appareil avec un chiffon propre et humide et séchez. Mettez le produit d'entretien sur le chiffon et jamais directement sur le grille-pain.
3. Pour retirer les miettes, faites glisser le plateau ramasse-miettes et videz-le. Ne faites jamais fonctionner le grille-pain si le plateau ramasse-miettes n'est pas en place.
4. Pour retirer des morceaux de pains qui restent dans le grille-pain, retournez-le à l'envers et secouez-le doucement. N'insérez jamais d'objet dur ou tranchant dans les fentes. Cela pourrait endommager le grille-pain et s'avérer dangereux.

5. N'enroulez jamais le cordon autour de l'appareil. Utilisez le range-cordon situé dessous l'appareil.



Enlèvement des appareils ménagers usagés.

La directive européenne 2002/96/EC sur les Déchets des Equipements Electriques et Electroniques (DEEE), exige que les appareils ménagers usages ne soient pas jetés dans le flux normal des déchets municipaux. Les appareils usagés doivent être collectés séparément afin d'optimiser le taux de récupération et le recyclage des matériaux qui les composent, et réduire l'impact sur la santé humaine et l'environnement. Le symbole de la poubelle barrée est apposée sur tous les produits pour rappeler les obligations de collecte séparée. Les consommateurs devront contacter les autorités locales ou leur revendeur concernant la démarche à suivre pour l'enlèvement de leur vieil appareil.

DÉCLARATION DE CONFORMITÉ: Cet appareil est conforme aux exigences de la Directive Basse Tension 2006/95/CE et aux exigences de la directive CEM 2004/108/CE.

PORTUGUESE

INSTRUÇÕES GERAIS DE SEGURANÇA

Antes de por este aparelho a funcionar, leia muito atentamente as instruções de emprego e guarde-as muito bem, juntamente com o talão de garantia, o talão de compra e, tanto quanto possível, a embalagem com os elementos interiores. Se puser o aparelho a disposição de terceiros, entregue-lhes também as Instruções de Utilização.

1. Este aparelho pode ser usado por crianças maiores de 8 anos e por pessoas com capacidades físicas, sensoriais ou mentais reduzidas ou com falta de experiência e conhecimento, sempre que lhes seja dada a supervisão apropriada ou instruções para a utilização do aparelho de forma segura e de modo a que compreendam os perigos inerentes. Não deixe que crianças brinquem com o aparelho. Não permita a limpeza e manutenção do aparelho pelo utilizador a crianças sem vigilância.
2. As crianças deverão ser supervisionadas, para se assegurar de que não brincam com a unidade.
3. Mantenha o aparelho e o seu cabo fora do alcance de crianças menores de 8 anos.
4. **PRECAUÇÃO:** Para a segurança dos seus filhos, não deixe partes da embalagem (sacos plásticos, papelão, esferovite, etc.) ao alcance dos mesmos.
5. Se o cabo de ligação estiver danificado recorra a um serviço técnico autorizado com o fim de evitar riscos.
6. Nunca desligue o aparelho puxando pelo cabo.


7. Não ponha em funcionamento se o cabo ou a ficha estiverem estragados ou se observa que o aparelho não funciona correctamente.
8. Não utilize o aparelho com as mãos molhadas.
9. Não mergulhe o aparelho em água nem em nenhum outro líquido.
10. Antes de efectuar a sua limpeza comprove que o aparelho está desligado.
11. O aparelho deve ser instalado de acordo com a regulamentação nacional para instalações eléctricas.
12. Este aparelho destina-se apenas a uso doméstico.
13. No caso em que você precisa de uma cópia do manual de instruções, você pode perguntar para ele por escrito um e-mail para sonifer@sonifer.es.
14. ATENÇÃO: Em caso de utilização incorreta do aparelho, há um risco de possíveis lesões.

Instruções especiais para este aparelho

- Leia todas as instruções antes de utilizar o aparelho.
- Não toque nas superfícies. Utilize pegas ou luvas para superfícies cromadas que ficam demasiado quentes.
- Para evitar riscos eléctricos, não mergulhe o cabo de alimentação, a ficha ou a torradeira na água ou noutro líquido. Consulte as instruções para limpeza.
- É necessária a vigilância atenta quando o aparelho

estiver a ser utilizado por uma criança ou ao alcance desta.

- Desligue sempre o aparelho da tomada quando não estiver a ser utilizado e antes de o limpar. Deixe que arrefeça antes de o limpar ou manusear.
- A utilização de acessórios opcionais não é recomendada pelo fabricante do aparelho. Poderá causar lesões.
- Não utilize no exterior.
- Não deixe o cabo de alimentação dependurado nas beiras de uma mesa ou balcão ou em contacto com superfícies quentes.
- Não coloque a torradeira em cima de discos eléctricos ou a gás, fornos quentes ou perto deles.
- Para desligar, agarre na ficha e retire-a da tomada. Nunca desligue puxando pelo cabo de alimentação.
- Não utilize a torradeira para outros fins que não aqueles para que foi concebida.
- Alimentos grandes demais, produtos embalados em folha de alumínio ou utensílios não devem ser introduzidos na torradeira, pois poderão causar riscos de incêndio ou choques eléctricos.
- Poderá ocorrer incêndio se a torradeira estiver coberta ou em contacto com material inflamável incluindo telas, panos, cortinas, etc. durante o funcionamento.

- Não tente retirar os alimentos enquanto a torradeira estiver ligada a uma tomada eléctrica.
- Para evitar um eventual incêndio, não deixe a torradeira sem vigilância enquanto estiver a ser utilizada.
- Retire as migalhas de pão que se acumulam com frequência para evitar riscos de incêndio ou mau funcionamento da torradeira. Não utilize alimentos que possam pingar ou derreter quando aquecidos. Tais acumulações no interior da torradeira criam condições anti-higiénicas e um eventual incêndio ou mau funcionamento da torradeira. Desligue-a quando não estiver a ser utilizada e antes de limpá-la.
- O pão pode queimar quando estiver a ser torrado e deverá tomar atenção a isso.
- **Precaução!** A superfície continua a ser quente durante e após a sua utilização. 
- Coloque o aparelho sobre uma mesa ou superfície plana
- O aparelho nunca deve ser ligado através de um temporizador externo ou qualquer tipo de sistema de controle remoto separado.
- O pão pode pegar fogo. As torradeiras não devem ser usadas na proximidade de cortinas ou outros materiais combustíveis.

PRIMEIRA UTILIZAÇÃO

Desembale com cuidado e verifique se não existem restos de embalagem dentro da torradeira. Antes da utilização normal da torradeira, fazê-la funcionar duas vezes sem pão dentro, na potência máxima. Isso fará com que todas as peças se aquecerem e irá eliminar os restos de poeira ou resíduos acumulados durante a fabricação. Algum odor ou fumaça é normal na primeira utilização.

OPERAÇÃO

1. Coloque a fatia de pão na sua respetiva ranhura; é possível introduzir um máximo de quatro fatias de cada vez. Este aparelho é uma combinação de duas unidades independentes, sendo que cada uma delas pode funcionar de modo independente da outra, e as duas unidades pode funcionar também em simultâneo. Pode seleccionar a combinação da sua preferência.

2. Ligue o cabo de alimentação a uma tomada elétrica.

3. Rode o botão de controlo colorido até à cor pretendida. A configuração mais baixa é de cor branca e a mais alta é de cor preta. A posição intermédia torra o pão até ele estar com um tom dourado.

Nota: A cor da torrada para uma fatia é mais escura do que para um pão duplo com a mesma configuração. Se torrar pão continuamente, a cor da torrada do último pão torrado será mais escura do que a cor do pão torrado anteriormente com a mesma configuração.

4. Prima a pega de transporte para baixo verticalmente até estar devidamente posicionada; o indicador do botão Cancelar acende-se e a torradeira começa a funcionar imediatamente. A pega de transporte salta automaticamente para cima depois de o pão ter sido torrado de acordo com a configuração predefinida. Pode elevar a pega de transporte um pouco para remover prontamente o pão.

Nota: A pega de transporte só fica apoiada na parte inferior da ranhura quando a fonte de alimentação estiver ligada.

5. Pode observar a cor do pão a torrar durante o funcionamento da torradeira. Pode premir o botão "Cancelar" para cancelar a operação a qualquer altura se estiver satisfeito antes do final do período de tempo da configuração predefinida.

6. Se o pão tiver sido retirado do congelador, prima o botão "Descongelar" e o seu respetivo indicador luminoso acende-se; neste modo, o pão é torrado de acordo com a configuração definida.

7. Se quiser reaquecer pão torrado frio, prima o botão "Reaquecer" e o seu respetivo indicador luminoso acende-se. O tempo de funcionamento da torradeira é fixo neste modo; quando o tempo predefinido de funcionamento terminar, a pega de transporte salta automaticamente para cima concluindo o processo de reaquecimento.

ATENÇÃO

- Prima "Cancelar" para interromper o funcionamento da torradeira imediatamente se ela começar a deitar fumo.
- Evite torrar alimentos com ingredientes muito viscosos, como manteiga.
- Nunca tente remover pão encravado nas ranhuras sem desligar primeiro a torradeira da tomada elétrica. Certifique-se de que não danifica o mecanismo interno ou os elementos de aquecimento ao remover o pão.
- A ranhura de pão só se destina a torrar fatias de pão de tamanho regular. Não é possível torrar pão irregular ou redondo na ranhura para fatias de pão.

NOTAS PARA TOSTAGEM

A tostagem é uma combinação de cozedura e de secagem do pão; os níveis de humidade diferem de pão para pão, o que pode resultar em tempos de tostagem variados. O pré-aquecimento não é necessário antes de utilizar a torradeira.

- Para pães ligeiramente secos, utilize um ajuste mais baixo que o normal.
- Para pães frescos ou de trigo integral, utilize um ajuste maior que o normal.
- Pães de formas irregulares (tais como bolos pequenos) irão precisar de um ajuste maior.
- Fatias espessas de pão (incluindo biscoitos) irão demorar mais tempo a torrar e algumas vezes levam significativamente mais tempo, desde que a maioria da humidade deva ser evaporada do pão antes que a tostagem ocorra.
- Fatias muito grossas precisam de dois ciclos de tostagem.
- Quando torrar pão com passas ou com outros frutos, retire quaisquer frutos soltos da superfície do pão antes de o colocar na torradeira. Isso ajudará a evitar que os restos caiam na torradeira ou fiquem agarrados na grelha de protecção na ranhura.
- Antes de tostar biscoitos, parta-os em duas metades iguais.
- Bolos: tome cuidado ao torrar bolos. Os recheios podem ficar bastante quentes muito antes da superfície dos bolos ficar torrada.

LIMPEZA E MANUTENÇÃO

- 1.Desligue sempre a torradeira da tomada eléctrica e deixe-a arrefecer antes de a limpar.
- 2.Não utilize detergentes abrasivos. Limpe o exterior simplesmente com um pano humedecido e deixe secar completamente. Aplique um produto de limpeza no pano e não na torradeira directamente.
- 3.Para retirar as migalhas, faça deslizar a bandeja das migalhas e despeje-as. Nunca coloque a torradeira em funcionamento sem que a bandeja esteja no seu lugar.
- 4.Para retirar quaisquer restos de pão acumulados na torradeira, vire-a ao contrário com a ranhura para baixo e abane-a com cuidado. Nunca insira nenhum objecto espesso ou afiado nas ranhuras, pois isso poderá danificar a torradeira e trazer riscos para a segurança.
- 5.Nunca enrole o cabo de alimentação à volta da torradeira. Utilize os ganchos de arrumação do cabo de alimentação na parte inferior da torradeira.

Recolha dos eletrodomésticos.

A diretiva Europeia 2002/96/CE referente à gestão de resíduos de aparelhos elétricos e eletrônicos (RAEE), prevê que os eletrodomésticos não devem ser escoados no fluxo normal dos resíduos sólidos urbanos. Os aparelhos desatualizados devem ser recolhidos separadamente para otimizar a taxa de recuperação e reciclagem dos materiais que os compõem e impedir potenciais danos para a saúde humana e para o ambiente. O símbolo constituído por um contêndor de lixo barrado com uma cruz deve ser colocado em todos os produtos por forma a recordar a obrigatoriedade de recolha separada. Os consumidores devem contactar as autoridades locais ou os pontos de venda

para solicitar informação referente ao local apropriado onde devem depositar os eletrodomésticos velho.

DECLARAÇÃO DE CONFORMIDADE: Este dispositivo está em conformidade com as exigências da Directiva de Baixa Tensão 2006/95/CE e os requisitos da directiva EMC 2004/108/CE.