



CALENTADOR TERMO ELÈCTRICO DE AGUA - MANUAL DE INSTRUCCIONES
ELECTRIC WATER HEATER - INSTRUCTION MANUAL
CHAUFFE-EAU ÉLECTRIQUE - MANUEL D'INSTRUCTIONS
ESQUENTADOR ELÉCTRICO - MANUAL DE INSTRUÇÕES



TRM 16 TRM 33 TRM 53 TRM 83 TRM 103

Sonifer, S.A.
Avenida de Santiago, 86
30007 Murcia
España
E-mail: sonifer@sonifer.es
MADE IN P.R.C.

Lea atentamente este manual antes de utilizar este aparato y guárdelo para futuras consultas. Sólo así podrá obtener los mejores resultados y la máxima seguridad de uso.

Read this manual carefully before running this appliance and save it for reference in order to obtain the best results and ensure safe use.

Veillez lire attentivement ce manuel avant d'utiliser cet appareil et conservez-le pour toute consultation future. C'est la seule façon d'obtenir les meilleurs résultats et une sécurité optimale d'utilisation.

Leia este manual cuidadosamente antes de utilizar este aparelho e guarde-o para consulta futura. Só assim, poderá obter os melhores resultados e a máxima segurança na utilização.

INFORMACIÓN BÁSICA PARA EL USUARIO

Instrucciones generales:

1. Este aparato pueden utilizarlo niños con edad de 8 años y superior y personas con capacidades físicas, sensoriales o mentales reducidas o falta de experiencia y conocimiento, si se les ha dado la supervisión o formación apropiadas respecto al uso del aparato de una manera segura y comprenden los peligros que implica. Los niños no deben jugar con el aparato. La limpieza y el mantenimiento a realizar por el usuario no deben realizarlo los niños sin supervisión.
2. Se deberá supervisar a los niños para asegurarse de que no juegan con este aparato.
3. Mantenga el aparato y su cable fuera del alcance de los niños menores de 8 años.
4. PRECAUCIÓN: Para la seguridad de sus niños no deje material de embalaje (bolsas de plástico, cartón, polietileno etc.) a su alcance.
5. Si el cable de alimentación está dañado, debe ser sustituido por el fabricante, el servicio técnico o cualquier otro profesional cualificado.
6. No desconecte nunca tirando del cable.

7. No lo ponga en funcionamiento si el cable o el enchufe están dañados o si observa que el aparato no funciona correctamente.
8. No manipule el aparato con las manos mojadas.
9. No sumergir el aparato en agua o cualquier otro líquido.
10. Antes de su limpieza observe que el aparato está desconectado.
11. El aparato debe instalarse de acuerdo con la reglamentación nacional para instalaciones eléctricas.
12. Este aparato es sólo para uso doméstico.
13. En caso de necesitar una copia del manual de instrucciones, puede solicitarla por correo electrónico a través de sonifer@sonifer.es.
14. ADVERTENCIA: En caso de mala utilización, existe riesgo de posibles heridas.

INSTRUCCIONES ESPECÍFICAS

- El agua puede gotear por el tubo de descarga del dispositivo limitador de presión, y este tubo debe mantenerse abierto a la atmósfera.
- Se debe hacer funcionar regularmente el dispositivo limitador de presión con el fin de quitar los depósitos de cal y verificar que no está bloqueado.

- El tubo de descarga conectado al dispositivo limitador de presión debe estar instalado en un ambiente libre de heladas y en pendiente continua hacia abajo.
- Nuestra compañía no acepta ningún tipo de responsabilidad por los problemas derivados de la instalación inadecuada de este calentador de agua eléctrico.
- Antes de instalar y utilizar este nuevo termo eléctrico, lea atentamente todo el manual de instrucciones. Si no se siguen los métodos descritos en este manual de instrucciones para realizar la instalación o utilizar el termo puede causar importantes daños personales y materiales.
- Antes de abrir cualquier de las cubiertas del termo eléctrico o de realizar cualquier tipo de limpieza o reparación en él, asegúrese de haberlo desenchufado.
- Antes de utilizar el termo cada vez, debe dejar que se llene completamente. Después puede enchufarlo a la corriente eléctrica.
- Si no hay agua corriente, no se debe utilizar el agua del calderín del termo eléctrico.
- En las zonas frías y donde se producen heladas en invierno, si el calentador no se va a utilizar durante un largo periodo de tiempo, el calderín se debe

vaciar completamente. En el apartado de precauciones, puede encontrar instrucciones sobre cómo vaciar el termo completamente.

- Cuando el termo eléctrico funciona de un modo normal, la boca de fugas de la válvula de seguridad permite que salgan pequeñas gotas de agua. Esto forma parte del funcionamiento normal. Preste atención para que no se bloquee esta salida de fugas.
- Puede utilizar tubos de plástico para dirigir el flujo de estas gotas, permitiendo que circule el aire por los mismos.
- El termo debe enchufarse a una toma de corriente que disponga de una conexión a tierra fiable.
- Interruptor de protección de limitación de la temperatura de doble posición: Este termo eléctrico dispone de un interruptor de protección de limitación de la temperatura de doble posición que se reinicia de manera artificial. Este dispositivo permite cortar la corriente eléctrica automáticamente si el termo eléctrico se sobrecalienta debido a cualquier accidente o si la temperatura del agua es demasiado alta. Esto garantiza que se corten los dos polos y proporciona un funcionamiento seguro.

- Métodos para reiniciar la posición del dispositivo de limitación de la temperatura de doble posición:
 - 1) Saque el enchufe de la corriente eléctrica.
 - 2) Utilice las herramientas necesarias para abrir la tapa de plástico situada en el lateral inferior del termo eléctrico.
 - 3) Presione el botón blanco de reinicio del limitador de temperatura de doble posición.
 - 4) Cierre la tapa de plástico.
 - 5) Reduzca ligeramente el valor de ajuste de la temperatura.
 - 6) Vuelva a conectar el enchufe de la corriente eléctrica en una toma con corriente eléctrica.

Si lo mencionado anteriormente no hace que la unidad se encienda y funcione normalmente, significa que la temperatura del agua del calderín sigue siendo demasiado alta. Abra la válvula de salida de agua y deje salir el agua caliente durante varios minutos. A continuación, vuelva a repetir el procedimiento indicado arriba después de esperar que la temperatura del agua se reduzca.
- Para comprobar el funcionamiento correcto de la protección contra fugas de electricidad, puede pulsar el botón de prueba todas las semanas. Al hacer esto, el botón de reinicio de posición saltará. A continuación, apriete el botón de recuperación de

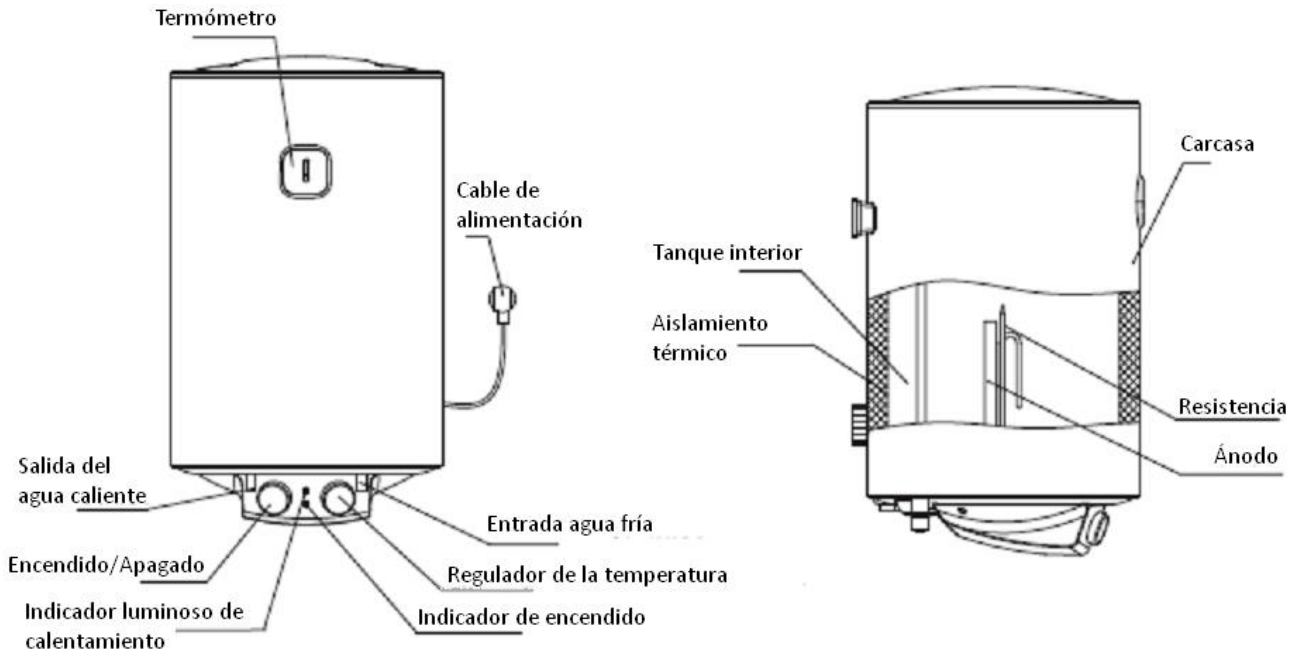
posición e inmediatamente comenzará el funcionamiento normal.

- Durante el calentamiento, tal vez se observen gotas de agua procedentes del orificio de liberación de presión de la válvula de seguridad unidireccional. Se trata de algo normal. Si se observara que gotea demasiada agua póngase en contacto con el servicio técnico encargado de mantenimiento para que realice las reparaciones necesarias. Bajo ninguna circunstancia se debe bloquear el orificio de liberación de presión; si esto ocurre, el calentador podría sufrir daños e incluso provocar graves accidentes.

CARACTERÍSTICAS DE FUNCIONAMIENTO

1. Control completamente automático: añadido automático de agua fría, calentamiento automático.
2. Protección de seguridad cuádruple: múltiples dispositivos de protección de seguridad, como protección contra calentamiento en seco, protección contra temperatura extra, protección contra fuga eléctrica, protección contra presión hidráulica alta, etc., seguros y fiables.
3. Depósito interior de esmalte de zafiro: fabricado utilizando una avanzada técnica electrostática de esmaltado en seco, antioxidante, a prueba de corrosión, resistente a las incrustaciones, con prevención de fugas y con una vida útil más larga.
4. Los tubos calentadores están diseñados con baja carga térmica: segura y fiable, además de una mayor vida útil.
5. Equipado con equipamiento contra corrosión y retardante de incrustaciones: productos duraderos.
6. Espuma integral de uretano espesado: buen efecto de aislamiento térmico, eficacia energética y ahorro de electricidad.
7. Controlador de la temperatura mejorado: control preciso y fiable de la temperatura.
8. Rango ajustable de la temperatura del agua desde 30 a 75°C.
9. Funcionamiento simple y fácil de utilizar.

BREVE INTRODUCCIÓN SOBRE LA ESTRUCTURA DEL PRODUCTO



Modelo	Volumen (L)	Potencia (W)	Dispositivo de Presión (Mpa)	Temp. Máx. Agua (°C)	Grado de resistencia
TRM 16	15	1500	0,75	75	IPX4
TRM 33	30	1500	0,75	75	IPX4
TRM 53	50	1500	0,75	75	IPX4
TRM 83	80	1500	0,75	75	IPX4
TRM 103	100	1500	0,75	75	IPX4

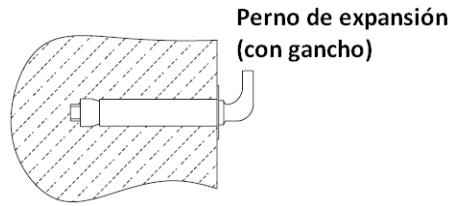
MÉTODOS DE INSTALACIÓN

Nota: Asegúrese de utilizar los accesorios proporcionados por el fabricante para instalar este calentador de agua eléctrico. Este calentador no se puede colgar en el soporte hasta que se haya comprobado que está bien colocado y es fiable. Si no es así, podría caer de la pared, dañando el calentador, y provocando incluso graves accidentes. Al decidir la ubicación de los orificios de los pernos, se debe comprobar que hay al menos 0,2m en el lateral derecho del calentador, por si fuera necesario realizar cualquier tipo de mantenimiento.

1. Instalación de la máquina principal

- Este calentador se debe colocar en una pared resistente. Si la pared no puede soportar una carga igual al doble del peso total del calentador completamente lleno de agua, es necesario instalar un soporte adicional.
- Después de elegir la ubicación adecuada, determine dónde realizar los dos orificios de instalación utilizados para los pernos de expansión con gancho (seleccionados según las características del producto elegido). Realice dos agujeros en la pared con la profundidad correspondiente utilizando un trépano cortante del tamaño de los

pernos de expansión que se entregan con el calentador, introduzca los tornillos, tire de los ganchos hacia arriba, apriete las tuercas para que queden bien sujetas y cuelgue el calentador eléctrico en éstos.

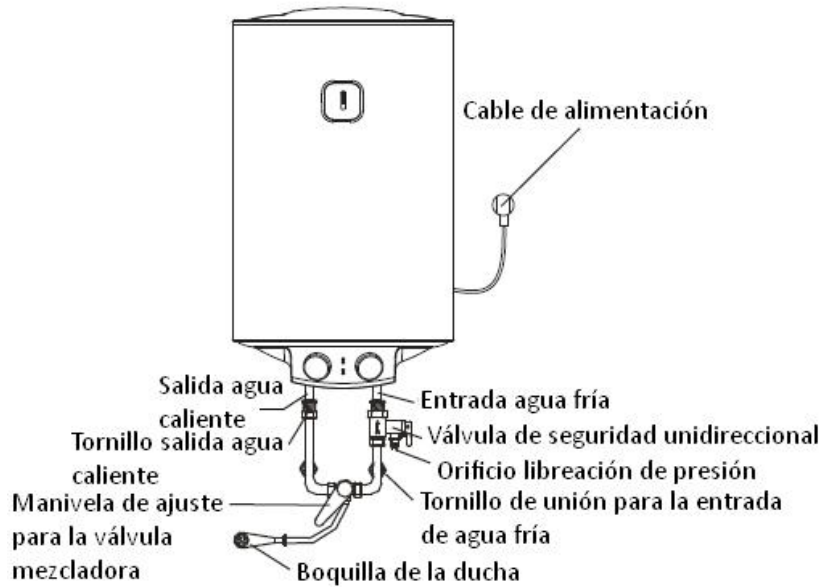


MODELO	TRM 15	TRM 33	TRM 53	TRM 83	TRM 103
Distancia entre los orificios (mm)	198				

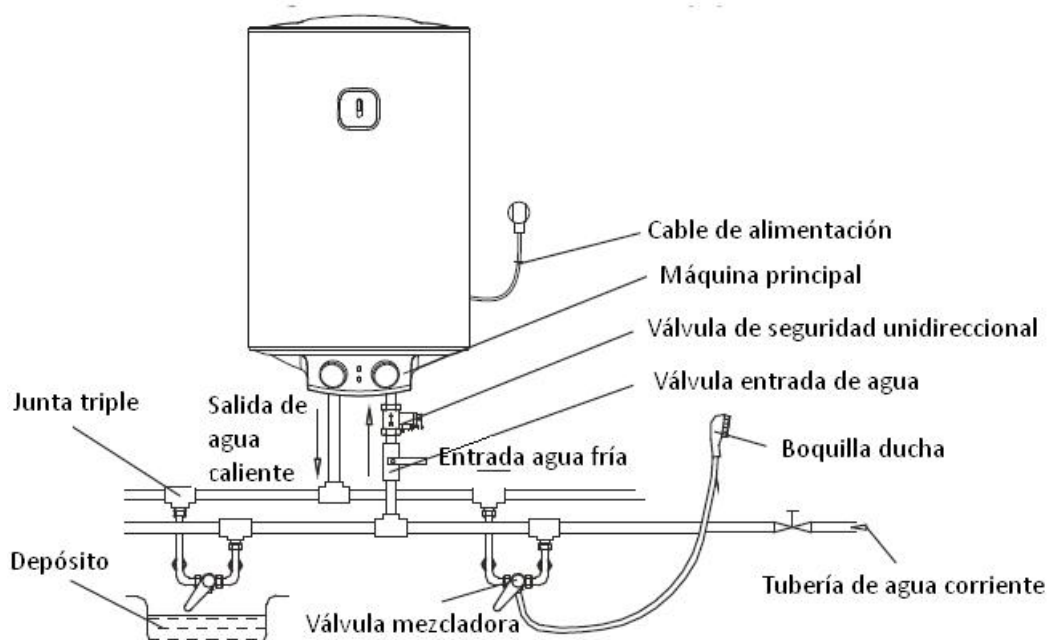
- Instale la toma de corriente en la pared. Los requisitos para la toma son los siguientes: 250V/10A, monofase, tres electrodos. Se recomienda colocar la toma a la derecha sobre el calentador. La altura desde la toma al suelo debe ser al menos 1,8 m.
- Si el cuarto de baño es muy pequeño, el calentador se puede instalar en otro lugar siempre que no esté expuesto al sol ni a la lluvia. Sin embargo, para reducir las pérdidas de calor en la tubería, el lugar de instalación debe estar tan cerca como sea posible del lugar en el que se va a utilizar el agua procedente del calentador.

2. Conexión de las tuberías

- La medida de cada parte del tubo es G1/2.
- Conexión de la válvula de seguridad unidireccional: instale la válvula de seguridad unidireccional entregada con la máquina en la entrada de agua de la máquina principal. (Asegúrese de que los tubos flexibles de drenaje de la válvula de seguridad están inclinados hacia abajo y conectados con la atmósfera).
- Para evitar fugas al conectar las tuberías, las juntas herméticas de caucho provistas con la máquina se deben añadir en el extremo de las roscas.



- Para instalar un sistema de suministro de varias salidas, consulte el método que aparece en el dibujo para la conexión de las tuberías.



MÉTODOS DE UTILIZACIÓN

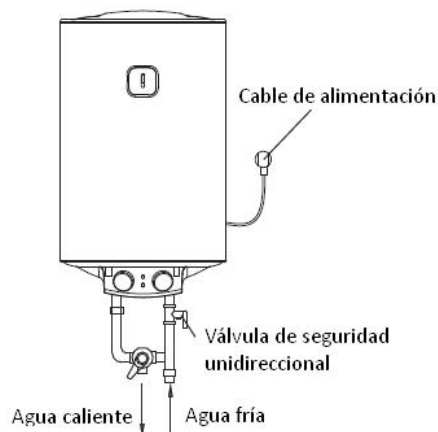
1. En primer lugar abra cualquiera de las válvulas de salida en la salida del calentador eléctrico. A continuación, abra la válvula de entrada. El calentador comienza a llenarse de agua. Cuando el agua sale con normalidad por la válvula de salida, significa que el calentador se ha llenado de agua completamente y que se puede cerrar la válvula de salida.

Nota: Durante el funcionamiento normal, la válvula de salida se puede ajustar en la posición "open" (abierta).

2. Introduzca el enchufe en la toma eléctrica, en este momento se encenderán los dos indicadores luminosos.
3. Este calentador puede controlar la temperatura automáticamente. Cuando la temperatura del agua dentro de la máquina haya alcanzado la temperatura ajustada (está ajustada en 75°C), se apagará automáticamente y pasará al estado de aislamiento térmico; cuando la temperatura del agua haya bajado a un punto determinado, se encenderá automáticamente para que se vuelva a calentar el agua, aunque el uso de agua caliente no se ve interrumpido. Cuando el calentador se apaga automáticamente, se apaga el indicador de calentamiento.

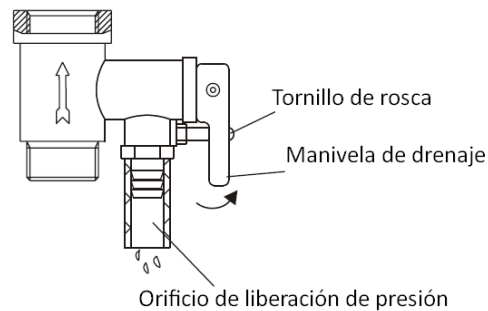
PRECAUCIONES

1. La toma eléctrica debe estar conectada a tierra de manera fiable. La corriente nominal de la toma debe ser como mínimo 10A. La toma y el enchufe deben mantenerse secos para evitar que se produzcan fugas eléctricas. Compruebe frecuentemente si los enchufes hacen buen contacto con la toma. La forma de comprobación es la siguiente: introduzca el enchufe en la toma, después de utilizarlo durante media hora, apague el calentador y saque el enchufe. Compruebe si el enchufe está muy caliente con la mano. Si quema (más de 50°C), cambie el enchufe a una toma que tenga buen contacto para evitar que se estropee el enchufe, que se prenda fuego o daños personales derivados de un mal contacto.
2. En los lugares o paredes en los que pueda salpicar agua, la altura de instalación de la toma debe ser como mínimo 1,8m.
3. La pared en la que esté instalado el calentador eléctrico debe soportar una carga superior al doble del peso del calentador completamente lleno de agua y sin que se produzcan grietas o distorsión. De otro modo, se deben adoptar otras medidas para fortalecer la pared.
4. La válvula de seguridad unidireccional entregada con el calentador se debe instalar en la entrada de agua fría del calentador.



5. Para utilizar el calentador la primera vez (o la primera vez que se utiliza después de su limpieza o mantenimiento) el calentador no se puede encender hasta que se haya llenado completamente de agua. Cuando se esté llenando de agua, al menos una de las válvulas de salida en la salida del calentador debe estar abierta para que salga el aire. Esta válvula puede permanecer cerrada después de que se haya llenado completamente el calentador de agua.

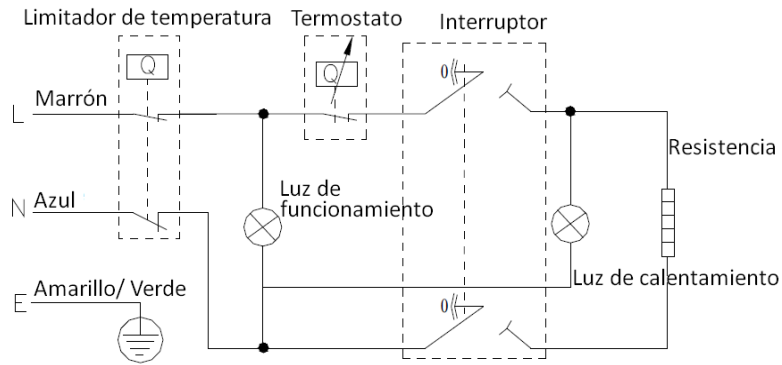
6. Durante el calentamiento, tal vez se observen gotas de agua procedentes del orificio de liberación de presión de la válvula de seguridad unidireccional. Se trata de algo normal. Si se observara que gotea demasiada agua póngase en contacto con el servicio técnico encargado de mantenimiento para que realice las reparaciones necesarias. Bajo ninguna circunstancia se debe bloquear el orificio de liberación de presión; si esto ocurre, el calentador podría sufrir daños e incluso provocar graves accidentes.
7. El tubo de drenaje conectado al dispositivo de liberación de presión debe mantenerse inclinado hacia abajo y en un ambiente libre de heladas.
8. Puesto que la temperatura del agua en el interior del calentador puede alcanzar los 75°C, este agua tan caliente no debe entrar en contacto directamente con el cuerpo. Se debe ajustar la temperatura del agua para evitar que se produzcan quemaduras.
9. El agua de dentro del depósito interior se puede drenar. En primer lugar, debe cortar el paso de agua al calentador. A continuación abra la válvula de seguridad unidireccional (desenrosque el tornillo de rosca de la válvula de seguridad unidireccional). Abra el grifo del agua caliente para que entre aire al termo y observará que el agua sale por la válvula de seguridad.
10. Si el cable de alimentación flexible sufriera daños, el servicio técnico de mantenimiento debe sustituirlo por el cable de alimentación especial proporcionado por el fabricante.
11. Si cualquiera de las piezas o componentes de este calentador eléctrico sufriera algún tipo de daño, póngase en contacto con el servicio técnico encargado del mantenimiento y utilice siempre piezas de repuesto y componentes proporcionados por el fabricante.



MANTENIMIENTO PERIÓDICO

- Compruebe frecuentemente el estado de la conexión del enchufe eléctrico y la toma eléctrica.
- Si el termo no se va a utilizar durante un largo periodo de tiempo, principalmente en zonas de bajas temperaturas, evite que el agua se congele en el calderín, ya que esto podría provocar grietas en el mismo.
- Para obtener un óptimo rendimiento del aparato se aconseja proceder a la desincrustación de la resistencia cada año.
- La operación, si no se quieren utilizar ácidos adecuados, se puede realizar desmenuzando la costra de caliza, prestando atención a no dañar la coraza de la resistencia.
- El ánodo de magnesio debe ser sustituido cada año, pero si se trata de aguas agresivas o ricas en cloruros es necesario comprobar el estado del ánodo cada seis meses.
- Para sustituirlo es necesario desmontar la resistencia y destornillarla de la abrazadera de sujeción. Las operaciones de mantenimiento deben ser realizadas por un servicio técnico autorizado.

DIAGRAMA DEL CABLEADO



SOLUCIÓN DE PROBLEMAS

Problema	Causa	Posible solución
Fallo de encendido del indicador	1. El enchufe eléctrico no tiene electricidad o hace mal contacto	Compruebe si hay corriente eléctrica y que el contacto entre la toma y el enchufe es bueno.
	2. Los materiales del interior del cable están dañados.	Ajuste el control de temperatura a la temperatura más alta.
	3. Indicador dañado.	Póngase en contacto con un técnico profesional para que lo repare.
	4. Se activa el protector de sobrecalentamiento.	
	5. El tapón de protección de fuga eléctrica no está colocado en su lugar.	
Baja temperatura del agua de salida	1. Tiempo de calentamiento insuficiente.	Espere el tiempo de calentamiento necesario.
	2. El ajuste de la temperatura de la válvula mezcladora de agua es demasiado baja.	Ajuste la temperatura de salida del agua mezclada para que sea más alta.
	3. El controlador de temperatura funciona incorrectamente.	Consulte a un técnico profesional para que lo inspeccione.
	4. Tubo calefactor dañado.	
No sale agua por la boca de agua caliente	1. No hay agua corriente.	Espere a que haya agua corriente de nuevo.
	2. Presión del agua corriente demasiado baja.	Vuelva a utilizarlo cuando el agua tenga mayor presión.
	3. El controlador de temperatura no funciona correctamente.	Cámbielos
	4. La válvula mezcladora de agua está rota.	
	5. Las conexiones de las tuberías no están conectadas correctamente.	Conéctelas correctamente siguiendo las instrucciones del diagrama.
Fuga de agua	1. Las diferentes posiciones de conexión de la boca de las tuberías no está sellada herméticamente.	Selle la boca de las conexiones herméticamente.
	2. Hay una fuga de agua en el calderín.	Contrate a un técnico profesional para que lo compruebe y lo repare.



Eliminación del electrodoméstico viejo.

En base a la Norma europea 2002/96/CE de Residuos de aparatos Eléctricos y Electrónicos (RAEE), los electrodomésticos viejos no pueden ser arrojados en los contenedores municipales habituales; tienen que ser recogidos selectivamente para optimizar la recuperación y reciclado de los componentes y materiales que los constituyen, y reducir el impacto en la salud humana y el medioambiente. El símbolo del cubo de basura tachado se marca sobre todos los productos para recordar al consumidor la obligación de separarlos para la recogida selectiva. El consumidor debe contactar con la autoridad local o con el vendedor para

informarse en relación a la correcta eliminación de su electrodoméstico viejo.

DECLARACIÓN DE CONFORMIDAD:

Este dispositivo cumple con los requisitos de la Directiva de Baja Tensión 2006/95/CE y los requisitos de la directiva de Compatibilidad Electromagnética 2004/108/CE.

GENERAL SAFEGUARDS

1. This appliance can be used by children aged from 8 years and above and persons with reduced physical, sensory or mental capabilities or lack of experience and knowledge if they have been given supervision or instruction concerning use of the appliance in a safe way and understand the hazards involved. Children must never play with the appliance. Cleaning and user maintenance must never be carried out by children without supervision.
2. Children should be supervised to ensure that they do not play with the appliance.
3. Keep the appliance and the cable cord out of the reach of children less than 8 years old.
4. **WARNING:** In order to ensure your children's safety, please keep all packaging (plastic bags, boxes, polystyrene etc.) out of their reach.
5. If the supply cord is damaged it must be repaired by the Authorized Service Agent.
6. Never pull on the cord when unplugging.
7. Do not use the unit with a damaged cord or plug, or if it is not working properly.
8. Do not handle the appliance with wet hands.

9. Never immerse the appliance in water or any other liquid.
10. Make sure the appliance has been unplugged before cleaning.
11. This appliance must be installed following the national regulations for electrical installations.
12. This appliance is for household use only .
13. In case that you need a copy of the instruction manual, you can ask for it writing an email to sonifer@sonifer.es.
14. WARNING: In case of misuse, there is a risk of possible injury.

SPECIFIC SAFEGUARDS

- Water can leak from the discharge tube pressure limiting device, and this tube should be kept open to the atmosphere.
- The pressure limiting device must run regularly in order to remove lime deposits and to verify that it is not locked.
- The discharge pipe connected to the pressure relief device must be installed in a frost free environment and continuous slope downward.
- Our company won't load any responsibilities to this electric water heater's inappropriate installations.

- Before installing and using the new brand's electrical water heater, please carefully read the entire instructions. If not following the required methods in this instruction brochure to make installations or use it, it may cause the severe hazard accidents and the property losses.
- All interventions and the maintenance operations must be conducted by professionals (in possession of the requirements requested by the standards prevailing in the area).
- Before operating it each time, you must all make the electrical water heater fully fill first. After that, it can permit you to put through the power source.
- When no tap water provides, you mustn't use the water in the tank of electrical water heater.
- For the cold and frozen regions in winter, when not using it for a longer period of time, you should make the water in the tank of electrical water heater emptily occupy. The emptiness-making methods can be seen the Security Characteristics in this instructions brochure.
- When the electric water heater in normal work, the leakage pressed mouth of the security valve may exit the water drops to drip out. This belongs to the normal conditions. Take care not to enable to block this leakage pressed exit. You can use the plastic

pipes to lead flowing. However, you must keep it through with atmosphere.

- The power-source outlet must have the reliable ground connections for the use.
- Double-level Temperature-limiting Protection Switch: This electric water heater possesses one required artificial position-resetting double-level temperature-limiting protection switch. Enabling to automatically cut off the power sources when the electrical water heater is over-heat by the accidents or the water temperature is too- high. Guaranteeing the two poles are cut off that ensures to be safe.
- The Position-resetting Methods of the Double-Position Temperature-limiting Device:
 - 1) Pull down the power-source plug
 - 2) Make the plastic lid on the bottom side of the electrical water-heater to be opened with tools.
 - 3) Press down the white-color position resetting button on the two-position temperature limiter.
 - 4) Close the plastic cover.
 - 5) Slightly reduce the temperature-setting value.
 - 6) Reinsert the plug of the power source and put through the power source.

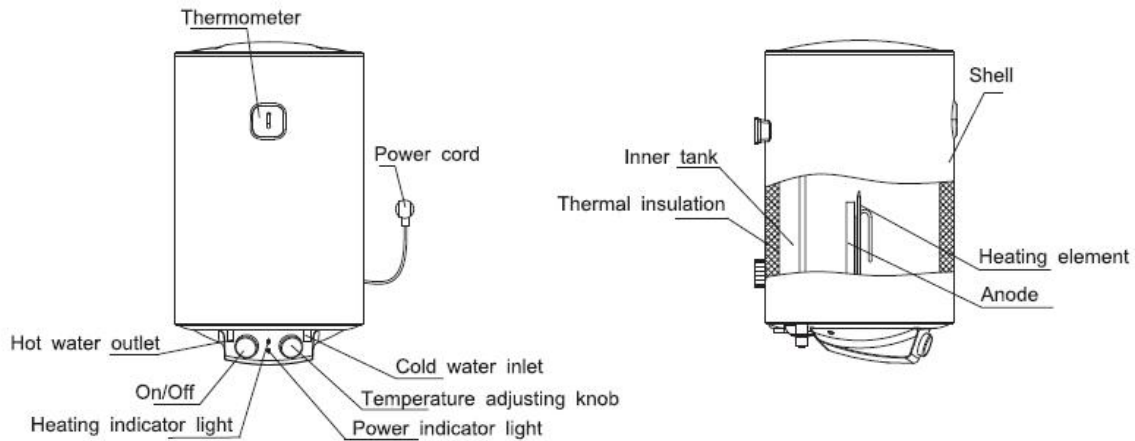
If the above-mentioned operations still can't still let the whole unit put through the power and work normally, which indicates the water temperature in the tank is still over-high. Please open the water exiting valve and pour out the heat water for several minutes, then repeat the above mentioned procedures after waiting the water temperature reduces.

- In order to ensure the efficiencies of electricity-leakage protection function, you can press the testing button once every week. At this time, the position resetting button will skip up. Then make the position-recovery button press down, it will immediately resume the normal operations.

PERFORMANCE CHARACTERISTICS

1. Completely automatic control: automatic addition of cold water, automatic heating.
2. Four-fold safety protection: multiple safety protection devices, such as dry heating protection, extra-temperature protection, electric leakage protection, high hydraulic pressure protection, etc., safe and reliable.
3. Sapphire enamel inner container: manufactured by using advanced electrostatic dry method enamel technique, antitrust, corrosion-proof, incrustation-resistant, leak-prevention, with longer lifetime.
4. Heating pipes designed with low thermal load: safe and reliable, with longer lifetime.
5. Equipped with corrosion-proof and incrustation-retardant equipment: durable products.
6. Thickened urethane integral foaming: good thermal insulation effect energy efficient and electricity saving.
7. Imported temperature controller: accurate and reliable control of temperature.
8. Adjustable range of water temperature from 30° to 75°C.
9. Simple operation and easy use.

BRIEF INTRODUCTION OF PRODUCT STRUCTURE

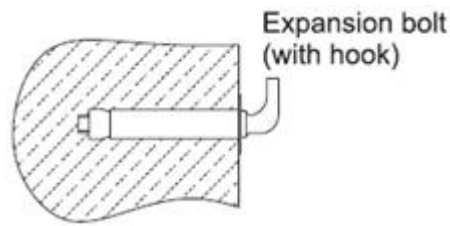


Model	Volume (L)	Rated Power (W)	Rated Pressure (Mpa)	Max Temp. Water (°C)	Waterproof grade
TRM 16	15	1500	0,75	75	IPX4
TRM 33	30	1500	0,75	75	IPX4
TRM 53	50	1500	0,75	75	IPX4
TRM 83	80	1500	0,75	75	IPX4
TRM 103	100	1500	0,75	75	IPX4

METHODS OF INSTALLATION

Note: Please be sure to use the accessories provided by our company to install this electric water heater. This electric water heater cannot be hung on the support until it has been confirmed to be firm and reliable. Otherwise, the electric water heater may drop off from the wall, resulting in damage of the heater, even serious accidents of injury. When determining the locations of the bolt holes, it shall be ensured that there is a clearance not less than 0.2mm on the right side of the electric heater, to convenient the maintenance of the heater if necessary.

1. Installation of the main machine:
 - a. This electric water heater shall be installed in the solid wall. If the strength of the wall cannot bear the load equal to two times of the total weight of the heater fully with water, it is necessary to install a special support.
 - b. After selecting a proper location, determine the positions of the two install holes used for expansion bolts with hook (determined according to the specification of the product you select). Make two holes in the wall with the corresponding depth by using a chopping bit with the size matching the expansion bolts attached with the machine, insert the screws, make the hook upwards, tighten the nuts to fix firmly, and then hang the electric water heater on it.

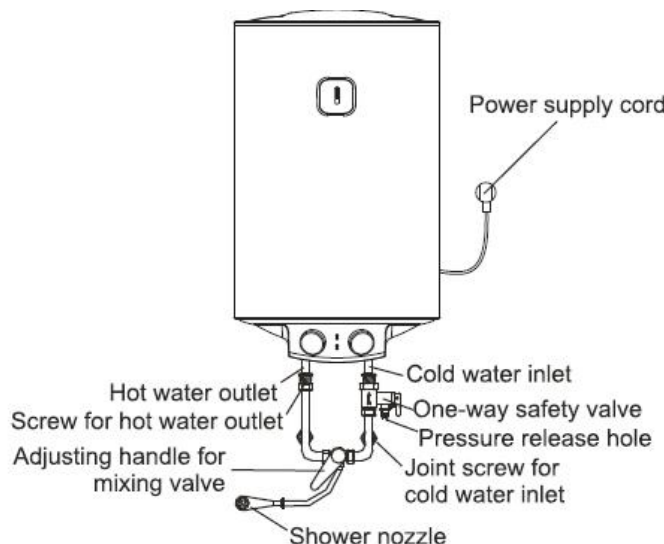


MODEL	TRM 15	TRM 33	TRM 53	TRM 83	TRM 103
Distance between holes (mm)	198				

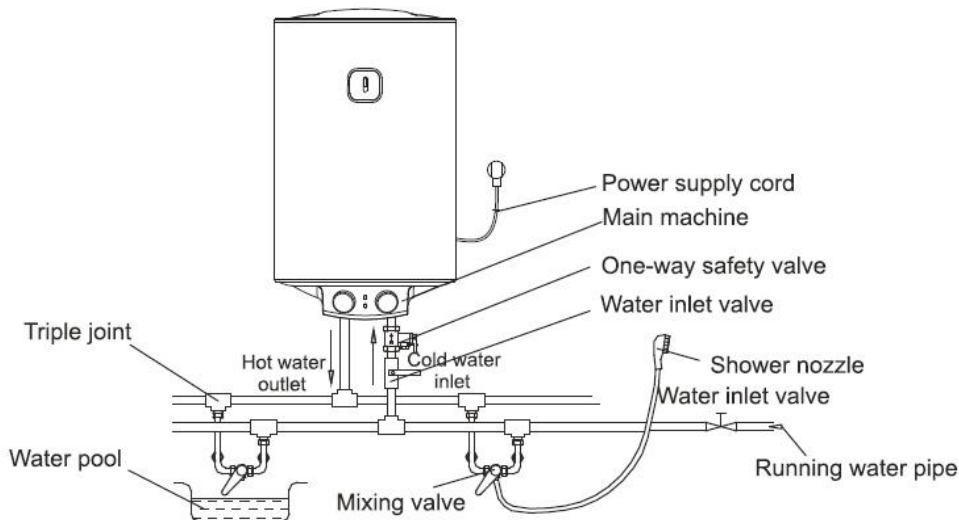
- c. Install the supply socket in the wall. The requirements for the socket are as follows: 250V/10A, single phase, three electrodes. It is recommended to place the socket on the right above the heater. The height of the socket to ground shall not be less than 1,8m.
- d. If the bathroom is too small, the heater can be installed at another place without sun-scorched and rain-drenched. However, in order to reduce the pipeline heat losses, the installation position of the heater shall be closed to the location for use of water as near as possible.

2. Connection of pipelines:

- a. The dimension of each pipe part is G1/2.
- b. Connection of one-way safety valve: install the one-way safety valve attached with the machine at the water inlet of the main machine. (Pay attention to keep the installed drainage flexible pipes of the safety valve sloping downward and connected with the atmosphere.
- c. In order to avoid leakage when connecting the pipelines, the rubber seal gaskets provided with the machine must be added at the end of the threads.



- d. If then users want to realize a multi-way supply system, refer to the method shown for connection of the pipelines.

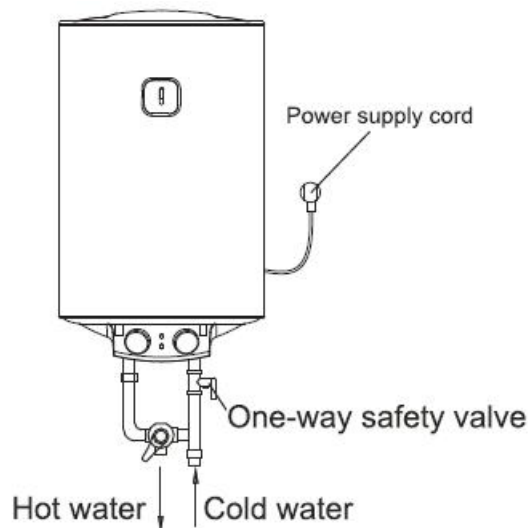


METHODS OF USE

1. First, open any one of the outlet valves at the outlet of the water heater, then, open the inlet valve. The electric water heater begins to be filled with water. When there is water coming out of the outlet valve normally, it implies that the heater has been filled fully with water, and the outlet valve can be closed.
Note: During normal operation, the inlet valve shall be sent in status of "open".
2. Insert the supply plug into the socket, the two indicator lights are on at this time.
3. This machine can automatically control the temperature. When the water temperature inside the machine has reached the set temperature (it is set to 75°C), it will be turned off automatically, and step into the status of thermal insulation; when the water temperature is decreased to a certain point, it will be turned on automatically to restore the heating, and the use of hot water will not be interrupted. When the heater is switched off automatically, the heating indicator will turn off.

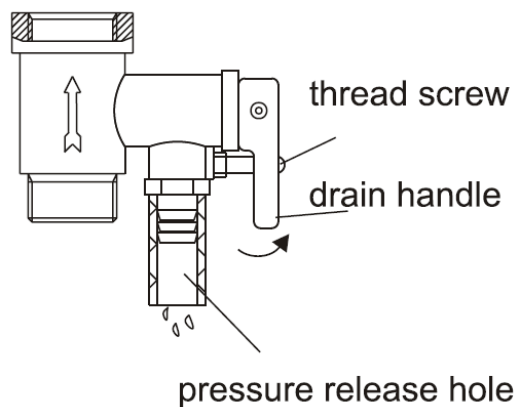
CAUTIONS

1. The supply socket must be earthed reliably. The rated current of the socket shall not be lower than 10A. The socket and plug shall be kept dry to prevent electric leakage. Inspect frequently whether the plugs contact well with the socket. Inspect method is as follows: insert the power supply plug into the socket, after using for half an hour, shut down the unit and pull the plug out, and inspect the plug whether it scalds hand. If it scalds (over 50°C), please change another well contacted socket to avoid the plug being damaged, fire or other personnel accidents results from the bad contacting.
2. For the places or the wall where the water may splash, the installation height of the socket shall not be lower than 1,8m.
3. The wall in which the electric water heater is installed shall be able to bear the load more than two times of the heater filled fully with water without distortion and cracks. Otherwise, other strengthening measures shall be adopted.
4. The one-way safety valve attached with the machine must be installed at cold water inlet of this machine.



5. For the use of the first time (or the first time use after maintenance or clean), the heater cannot be switched on until it has been filled fully with water. When filling the water, at least one of the outlet valves at the outlet of the heater must be opened to exhaust the air. This valve can be closed after the heater has been filled fully with water.

6. During heating, there may be drops of water dripping from the pressure release hole of the one-way safety valve. This is a normal phenomenon. If there is a large amount of water leaked, please contact with professional maintenance personnel for repair. This pressure release hole shall, under no circumstances, be locked; otherwise, the heater maybe damaged, even resulting in safety accidents.

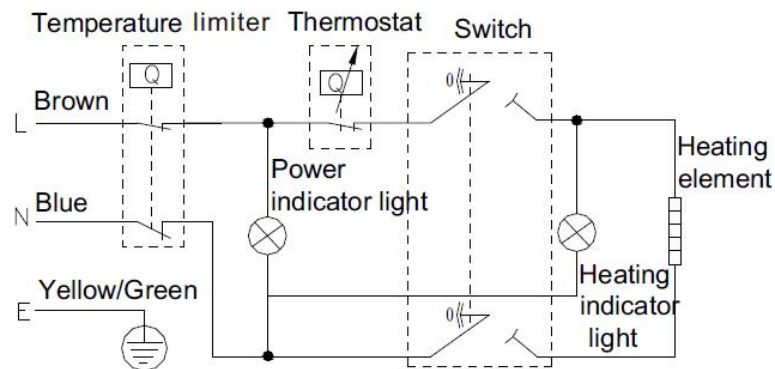


7. The drainage pipe connected to the pressure release hole must be kept sloping downwards.
8. Since the water temperature inside the heater can reach up to 75°C, the hot water must not be exposed to human bodies when it is initially used. Adjust the water temperature to a proper point to avoid scald.
9. In order to drain away the water inside the inner container, it can be drained away from the exit port (twist the thread screw of the exit port off), and it also can be drained away from the one-way safety valve (twist the thread screw off the one-way safety valve, and lift the drain handle upwards).
10. If the flexible power supply cord is damaged, the special supply cord provided by the manufacturer must be selected, and replaced by the professional maintenance personnel.
11. If any parts and components of this electric water heater are damaged, please, contact with the professional maintenance personnel for repair, and use the special spare parts and components provided by our company.

DAILY AND COMMON MAINTENANCES

- For optimum performance of the device are advised to proceed with the scaling of resistance every two years.
- The deal, if you want to use the appropriate acids, can be made by crumbling limestone crust, taking care not to damage the armor of resistance.
- To ensure efficient water heater performance it is advisable to descale the resistance every year.
- The operation, if you don't want to use any acids, can be performed by removing the limescale by hand, taking care not to damage the resistance.
- The magnesium anode should be replaced every year, but in the case of hard waters or those rich in chlorides, the state of the anode should be checked every six months.
- To replace the anode, dismount the resistance and unscrew it from the clamp. Maintenance tasks must be performed by an authorised technical service.

ELECTRICITY DIAGRAM



TROUBLE CAUSES & TREATING METHODS

Trouble Circumstances	Obstacle Causes	Dealing Methods
The failure of indicator lighting	1. The power-source no power or bad contacts.	Inspect Whether it exist the power and the touches between the socket and plug must be good.
	2. The interior wire materials damaged.	Adjust the temperatura control to be the highest temperature.
	3. Indicator Damaged.	Invite the profesional menders to repair it.
	4. The overheating protector making functions.	
	5. The electricity-Leakage protection plug isn't set the position.	
Low Temperature water-exiting	1. Dificient heating time.	Await the heating time.
	2. The mixed wáter valve's temperatura adjustment is over low.	Adjust the mixed wáter exiting temperature to be high.
	3. The electricity-leakage protection plug isn't set the position.	Invite the profesional mender to mend it by inspections.
	4. The heating tube damaged.	
No wáter coming out at the hot wáter mouth	1. Dificient heating time.	Awaiting the tap wáter to provide the wáter.
	2. Too low tap wáter pressure.	When awaiting the wáter pressure to raise high, re-use it.
	3. The temperatura-controller is in mal-functions.	Changing it.
	4. The mixer wáter valve broken.	
	5. The pipe connections are connected improperly.	Corretly connect it according to the diagram's requirements.
Water leakage	1. The various pipe mouth's connection positions are not hermetically sealed.	Hermetically seal the connection mouth well.
	2. The tank leaks the water	Hire the profesional mender to check and mend it.



Disposal of old electrical appliances.

The European directive 2002/96/EC on Waste Electrical and Electronic Equipment (WEEE), requires that old household electrical appliances must not be disposed of in the normal unsorted municipal waste stream. Old appliances must be collected separately in order to optimize the recovery and recycling of the materials they contain, and reduce the impact on human health and the environment.

The crossed out "wheeled bin" symbol on the product reminds you of your obligation, that when you dispose of the appliance, it must be separately collected.

Consumers should contact their local authority or retailer for information concerning the correct disposal of their old appliance.

DECLARATION OF CONFORMITY:

This device complies with the requirements of the Low Voltage Directive 2006/95/EC and the requirements of the EMC directive 2004/108/EC.

PRINCIPES BASIQUES POUR L'UTILISATEUR

1. Cet appareil peut être utilisé par des enfants 8 ans ou plus et des personnes présentant un handicap physique, sensoriel, mental ou moteur voire ne disposant pas des connaissances et de l'expérience nécessaires en cas de surveillance ou d'instructions sur l'usage de cet appareil en toute sécurité et de compréhension des risques impliqués. Les enfants ne doivent pas jouer avec l'appareil. Le nettoyage et la maintenance ne doivent pas être effectués par des enfants sans surveillance.
2. Les enfants doivent être surveillés afin de s'assurer qu'ils ne jouent pas avec cet appareil.
3. Gardez l'appareil et le câble à la portée des enfants de moins de 8 ans.
4. **ATTENTION:** Par mesure de sécurité vis-à-vis des enfants, ne laissez pas les emballages (sac en plastique, carton, polystyrène) à leur portée.
5. Si le cordon d'alimentation est endommagé, adressez-vous à un service technique agréé.
6. Ne débranchez jamais en tirant du cordon.

7. Ne jamais le faire fonctionner si le cordon ou la fiche sont abîmés ou si vous remarquez que l'appareil ne fonctionne pas correctement.
8. Ne pas manipuler l'appareil, les mains mouillées.
9. Ne jamais placer l'appareil près de l'eau ou autre liquide.
10. Avant de nettoyer l'appareil, vérifiez s'il est bien débranché.
11. L'appareil doit être installé suivant les normes nationales pour les installations électriques.
12. Cet appareil n'est apte que pour une utilisation domestique.
13. Dans le cas où vous avez besoin d'une copie du manuel d'instructions, vous pouvez demander par écriture d'un e-mail à sonifer@sonifer.es.
14. AVERTISSEMENT: En cas de mauvaise utilisation de l'appareil, il y a un risque de blessure.

CONSEILS SPÉCIFIQUES

- L'eau peut s'infiltrer dans le dispositif de limitation de la pression de tube à décharge, et ce tube doit être maintenu ouvert à l'atmosphère.
- Doit être exécuté régulièrement dispositif de limitation de pression afin d'éliminer les dépôts de calcaire et de vérifier qu'il n'est pas verrouillé.

- Le tuyau d'évacuation raccorde au dispositif de décharge de pression doit être installé dans un environnement exempt de gel et de la pente vers le bas en continu.
- Notre compagnie ne sera en aucun cas responsable d'une mauvaise installation du chauffe-eau électrique.
- Veuillez lire attentivement l'intégralité du mode d'emploi avant toute installation et utilisation de votre nouveau chauffe-eau électrique. Si vous ne suivez pas les méthodes indiquées dans le mode d'emploi concernant l'installation ou l'utilisation de l'appareil, vous vous exposez à de très graves risques d'accidents personnels et matériels.
- Toutes les interventions et les opérations de maintenance doivent être effectuées par des professionnels (en possession des exigences demandées par les règles existantes sur le sujet).
- Veillez à bien remplir le chauffe-eau électrique avant chaque utilisation, après quoi vous pourrez le brancher.
- N'utilisez pas l'eau du réservoir du chauffe-eau électrique si vous n'avez pas l'eau courante.
- En ce qui concerne les régions froides et gelées en hiver, si vous n'utilisez pas l'appareil pendant une longue période, videz entièrement le réservoir. Les

méthodes de vidange se trouvent dans le paragraphe « Conditions de sécurité » de ce mode d'emploi.

- Lorsque le chauffe-eau électrique fonctionne normalement, des gouttes d'eau peuvent s'échapper du robinet de la valve de sécurité. Cela fait partie des conditions normales. Veillez à ne pas bloquer cette sortie d'eau. Vous pouvez utiliser les tuyaux en plastique pour diriger l'eau, mais également pour laisser passer l'air.
- L'appareil doit être branché à une prise de courant sécurisée au sol.
- Interrupteur double de protection de limite de la température : ce chauffe-eau électrique dispose d'un interrupteur double de protection de limite de la température qui se réinitialise de manière artificielle. Cet interrupteur éteint l'appareil automatiquement lorsque le chauffe-eau surchauffe par accident ou lorsque l'eau est trop chaude. C'est une sécurité : cela garantit l'extinction des deux pôles.
- Les méthodes de réinitialisation de l'interrupteur double de la limite de la température de l'appareil:
 1. Débranchez l'appareil.
 2. Ouvrez le couvercle en plastique situé au-dessous du chauffe-eau à l'aide d'outils.

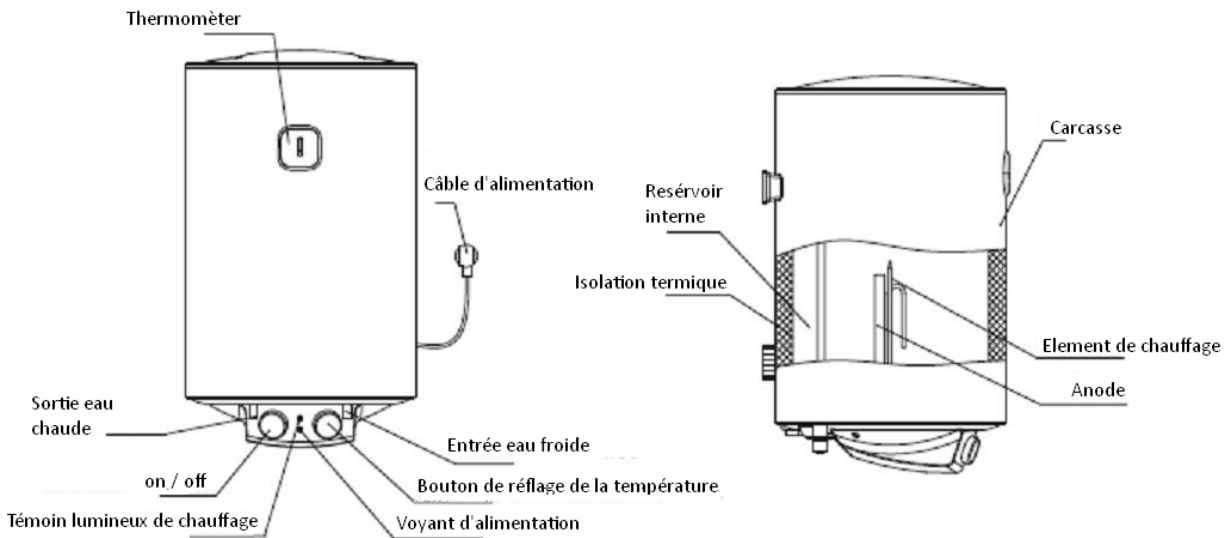
3. Appuyez sur le bouton blanc de réglage de position sur l'interrupteur double de la limite de température.
4. Fermez le couvercle en plastique.
5. Réduisez doucement le réglage de la température.
6. Rebranchez l'appareil.

Si après les opérations précédentes l'appareil ne s'allume pas ou ne fonctionne pas correctement, c'est que la température de l'eau du réservoir est encore trop chaude. Ouvrez la valve de sortie d'eau et videz l'eau chaude pendant plusieurs minutes, puis une fois l'eau refroidie, répétez le processus.

CARACTERISTIQUES DE FONCTIONNEMENT

1. Commande entièrement automatique : ajout automatique d'eau froide; chauffage automatique.
2. Quadruple protection de sécurité : plusieurs dispositifs de sécurité, comme une protection de chauffage à sec, une protection contre la température excessive, une protection contre les fuites électriques, une protection contre la haute pression hydraulique, etc. Sécurité et fiabilité.
3. Conteneur intérieur en émail bleu : fabriqué avec la technique d'émail électrostatique avancée à méthode sèche, antirouille, résistant à la corrosion, résistant aux incrustations, prévention des fuites, avec une plus longue durée de vie.
4. Conduites de chauffage conçues avec une charge thermique basse : sécurité et fiabilité, avec une plus longue durée de vie.
5. Équipé de composants résistant à la corrosion et retardant les incrustations : produits durables.
6. Revêtement en mousse intégral d'uréthane épais : bon effet d'isolation thermique, efficacité énergétique et économie d'électricité.
7. Contrôleur de température intégré : contrôle précis et fiable de la température.
8. Intervalle réglable de températures de l'eau de 30° à 75° C.
9. Fonctionnement simple et usage facile.

BREVE INTRODUCTION DE LA STRUCTURE DU PRODUIT



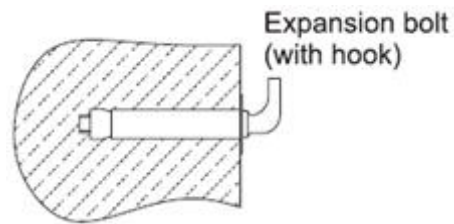
Model	Volume (L)	Rated Power (W)	Rated Pressure (Mpa)	Max Temp. Water (°C)	Waterproof grade
TRM 16	15	1500	0,75	75	IPX4
TRM 33	30	1500	0,75	75	IPX4
TRM 53	50	1500	0,75	75	IPX4
TRM 83	80	1500	0,75	75	IPX4
TRM 103	100	1500	0,75	75	IPX4

METHODE D'INSTALLATION

Remarque : Assurez-vous d'utiliser les accessoires fournis par notre entreprise pour installer ce chauffe-eau électrique. Ce chauffe-eau électrique ne peut pas être suspendu au support tant que la fermeté et fiabilité de la fixation n'a pas été vérifiée. En cas contraire, le chauffe-eau peut se détacher de la paroi murale et être endommagé, voire provoquer des lésions graves. Pour déterminer la localisation des trous de boulon, il faut veiller à ce qu'il y ait un espace d'au moins 0,2 m du côté droit du chauffe-eau électrique afin de permettre sa maintenance, si nécessaire.

1. Installation de l'unité principale
 - Ce chauffe-eau électrique sera monté sur un mur massif. Si la force du mur ne peut pas supporter une charge équivalente au double du poids total du chauffe-eau rempli complètement d'eau, il faut installer un support spécial.
 - Après avoir choisi une localisation appropriée, déterminez les positions des deux orifices d'installation utilisés pour les boulons à expansion avec crochet (déterminés en fonction de la spécification de l'appareil que vous sélectionnez). Pratiquez deux trous dans le mur avec la profondeur correspondante à l'aide d'un trépan tranchant et d'une dimension qui

s'adapte aux boulons à expansion fixés à l'appareil, insérez les vis, orientez le crochet vers le haut, serrez les écrous pour une fixation ferme, et suspendez ensuite le chauffe-eau électrique.

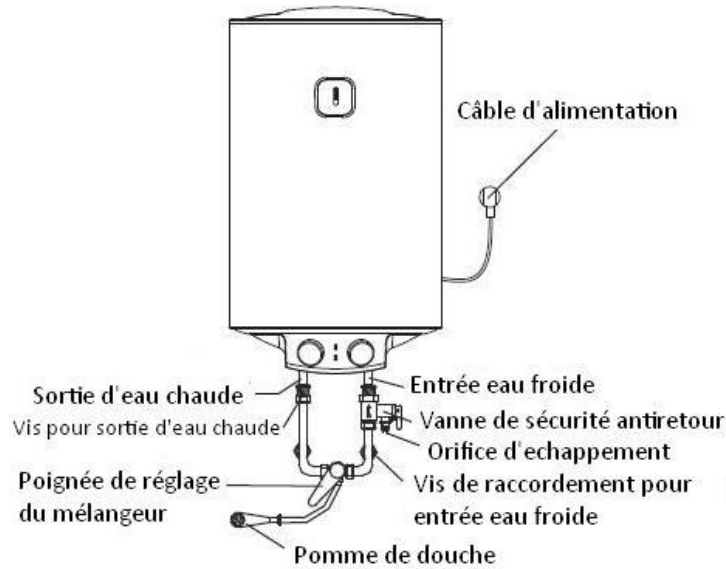


MODEL	TRM 15	TRM 33	TRM 53	TRM 83	TRM 103
Distance entre les trous (mm)	198				

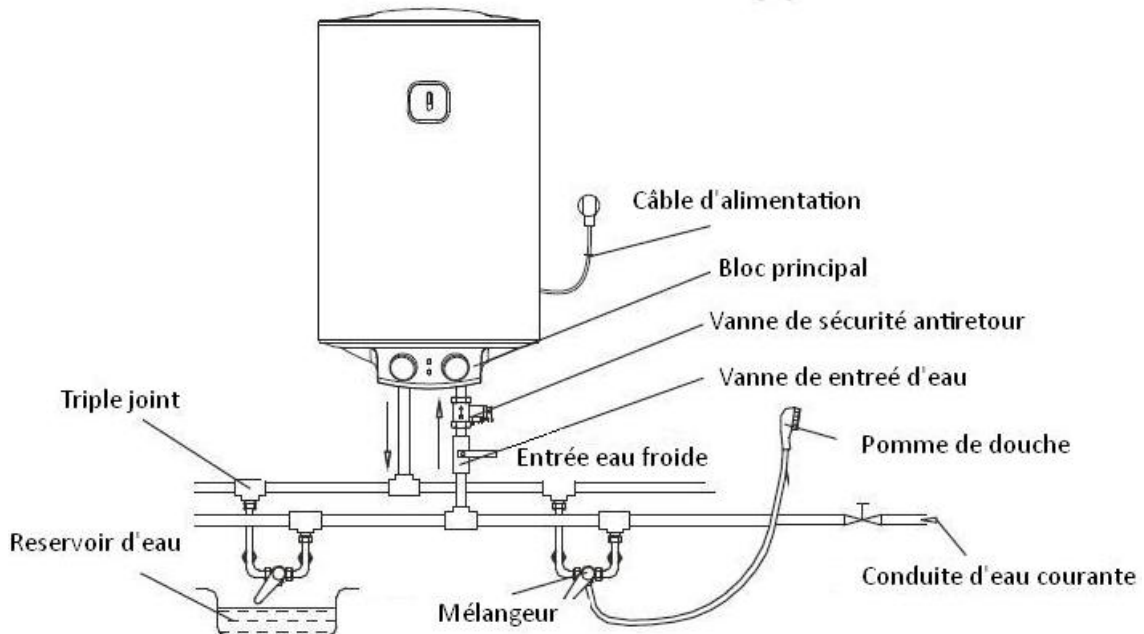
- Installez la prise d'alimentation dans le mur. Les spécifications de la prise sont les suivantes : 250V/10A, monophasé, trois électrodes. Il est recommandé de placer la prise du côté droit au-dessus du chauffe-eau. La hauteur de la prise par rapport au sol doit être d'au moins 1,8 m (voir Fig. 3).
- Si la salle de bains est trop petite, le chauffe-eau peut être installé dans un autre endroit qui ne peut pas être exposé au soleil ni à la pluie. Toutefois, afin de réduire les pertes de chaleur de la conduite, la position d'installation du chauffe-eau devra être aussi proche que possible du lieu d'utilisation de l'eau.

2. Raccordement des conduites

- La dimension de chaque composante de conduite est G1/2.
- Raccordement de la vanne de sécurité anti-retour : raccordez la vanne de sécurité anti-retour fixée à l'appareil à l'entrée d'eau du bloc principal. (Veillez à ce que les tuyaux flexibles d'évacuation installés de la vanne de sécurité soient orientés vers le bas et raccordés à l'air ambiant.)
- Afin d'éviter toute fuite lors de la connexion des conduites, les joints d'étanchéité en caoutchouc fournis avec l'appareil doivent être ajoutés à l'extrémité des filetages.



- Si les utilisateurs souhaitent monter un système d'alimentation à plusieurs voies, veuillez vous reporter à la méthode illustrée dans la Fig.4 pour le raccordement des conduites.



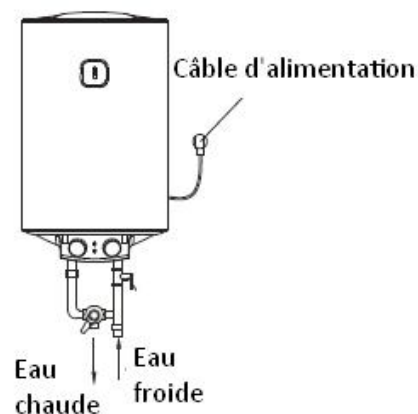
METHODES D'UTILISATION

1. En premier lieu, ouvrez l'une quelconque des vannes de sortie à la sortie du chauffe-eau et ouvrez ensuite la vanne d'entrée. Le chauffe-eau électrique commence à se remplir d'eau. Lorsque l'eau sort normalement de la vanne de sortie, cela signifie que le chauffe-eau a été entièrement rempli d'eau et que la vanne de sortie peut être fermée.
Remarque : Pendant l'utilisation normale, la vanne d'entrée doit être réglée sur la position "ouverte".
2. Insérez la fiche d'alimentation dans la prise, les deux témoins lumineux sont alors allumés.

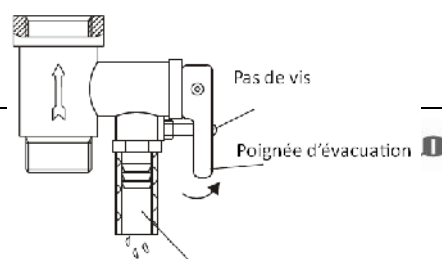
3. Cet appareil peut contrôler automatiquement la température. Lorsque la température à l'intérieur de l'appareil a atteint la température prédéfinie (l'appareil est réglé sur une température de 75°C), le dispositif s'éteint automatiquement et passe en mode d'isolation thermique. Lorsque la température de l'eau descend à un niveau déterminé, l'appareil se met en marche automatiquement pour rétablir le chauffage de l'eau et l'utilisation de l'eau chaude ne sera pas interrompue. Lorsque le chauffe-eau est déconnecté automatiquement, le témoin lumineux de chauffage s'éteint.

PRECAUTIONS

1. La prise d'alimentation doit être mise à la terre de manière sûre. Le courant nominal de la prise ne doit pas être inférieur à 10A. Afin d'éviter toute fuite d'électricité, il faudra veiller à ce que la prise et la fiche restent sèches. Vérifiez fréquemment la connexion correcte de la fiche à la prise. La méthode d'inspection est la suivante : insérez la fiche d'alimentation électrique dans la prise, après utilisation de l'appareil pendant une demi-heure, éteignez l'appareil, débranchez la fiche et vérifiez si la prise est chaude au contact de la main. Si la prise brûle la main (plus de 50°C), veuillez changer la prise connectée correctement afin d'éviter d'endommager la fiche, de provoquer un incendie ou toute lésion dérivée d'un mauvais contact.
2. Lorsqu'il est possible que de l'eau soit projetée sur le lieu d'installation ou la paroi, la hauteur d'installation de la prise sera au moins de 1,8 m.
3. La paroi murale sur laquelle le chauffe-eau électrique est installé doit pouvoir supporter une charge équivalente à au moins deux fois le poids du chauffe-eau entièrement rempli d'eau, sans déformation ni fissures. En cas contraire, d'autres mesures de renforcement devront être adoptées.
4. La vanne de sécurité anti-retour fixée à l'appareil doit être connectée à l'entrée d'eau froide de cet appareil.



5. Pour la première utilisation (ou la première utilisation après une maintenance ou un nettoyage), le chauffe-eau ne peut pas être connecté jusqu'à ce qu'il ait été entièrement rempli d'eau. Lors du remplissage d'eau, au moins une des valves de sortie situées à la sortie de l'appareil doit être ouverte afin d'évacuer l'air. Cette valve peut être fermée une fois que le chauffe-eau a été entièrement rempli d'eau.
6. Pendant le chauffage, il est possible que des gouttes d'eau s'écoulent de l'orifice



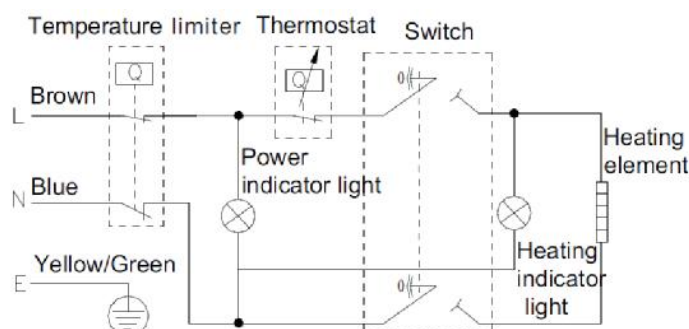
d'échappement de la vanne de sécurité anti-retour. Il s'agit d'un phénomène normal. Si une grande quantité d'eau s'écoule, veuillez prendre contact avec le personnel professionnel de maintenance afin de réparer l'appareil. Cet orifice d'échappement ne pourra être obstrué sous aucune circonstance. En cas contraire, le chauffe-eau pourrait être endommagé et cela pourrait même provoquer des accidents affectant la sécurité.

7. La conduite d'évacuation connectée à l'orifice d'échappement doit toujours être orientée vers le bas.
8. Étant donné que la température de l'eau à l'intérieur du chauffe-eau peut atteindre jusqu'à 75°C, l'eau chaude ne peut pas entrer en contact avec les parties du corps humain lors de son utilisation initiale. Réglez la température de l'eau au niveau approprié afin d'éviter toute brûlure.
9. L'eau à l'intérieur du réservoir interne peut être évacuée à partir du point de connexion de sortie (Dévissez le pas de vis du point de connexion externe), mais aussi à partir de la vanne de sécurité anti-retour (Dévissez le pas de vis de la vanne de sécurité anti-retour et soulevez la poignée d'évacuation vers le haut).
10. Si le câble flexible d'alimentation électrique est endommagé, le câble d'alimentation spécial fourni par le fabricant doit être utilisé et installé par le personnel professionnel de maintenance.
11. Au cas où des éléments et composants de ce chauffe-eau électrique seraient endommagés, veuillez prendre contact avec le personnel professionnel de maintenance pour toute réparation et veuillez utiliser les pièces et composants de rechange spéciaux fournis par notre entreprise.

ENTRETIEN QUOTIDIEN ET COMMUN

- Pour une performance optimale de l'appareil est conseillé de procéder à la mise à l'échelle de la résistance, tous les deux ans.
- La transaction, si vous souhaitez utiliser les acides appropriés, peut être fait par l'effritement croûte calcaire, en prenant soin de ne pas endommager l'armure de résistance.
- Nous vous conseillons de détartre la résistance chaque année afin d'obtenir un meilleur rendement de votre appareil.
- Si vous ne souhaitez pas utiliser d'acides adaptés, vous pouvez réaliser cette opération en broyant la couche de calcaire. Dans ce cas, veuillez à ne pas abîmer la gaine de la résistance.
- L'anode de magnésium doit être remplacé tous les ans. S'il s'agit d'eaux dures ou riches en chlorures, il faut vérifier l'état de l'anode tous les six mois.
- Pour le remplacer, démontez la résistance et dévissez-le de son crochet de fixation. Les opérations d'entretien doivent être réalisées par un service technique agréé.

PLAQUE SIGNALÉTIQUE



PANNES ET RÉOLUTIONS

Type de panne	Causes	Résolutions
Le voyant ne fonctionne pas	1. La prise électrique ne fonctionne pas ou il y a des faux contacts	Vérifiez qu'il y a du courant et que les fiches de la prise sont en bon état.
	2. L'intérieur des câbles est usé.	Réglez le contrôle de la température au maximum.
	3. Le voyant est usé.	Appelez un professionnel pour le réparer.
	4. La protection de surchauffe fonctionne.	
	5. Le disjoncteur n'est pas réglé sur la bonne position.	
Basse température de la sortie d'eau	1. La durée de chauffage est faible.	Attendez la durée de chauffage.
	2. Le réglage de la valve d'arrivée d'eau froide et chaude est très faible.	Augmentez le thermostat de l'arrivée d'eau chaude et froide.
	3. Le contrôleur de la température fonctionne mal.	Demandez à un professionnel de le vérifier.
	4. Le tuyau de chauffage est usé.	
L'eau ne sort pas au robinet d'eau chaude.	1. Le robinet s'arrête.	Attendez que le robinet coule.
	2. La pression de l'eau du robinet est trop faible.	Rouvrez le robinet et attendez que la pression de l'eau augmente.
	3. Le contrôleur de la température fonctionne mal.	Changez-les
	4. La valve d'arrivée d'eau chaude et froide est cassée.	
	5. Les tuyaux ne sont pas correctement raccordés.	Raccordez-les en suivant les figures du schéma.
Fuite d'eau	1. Les branchements des différents tuyaux ne sont pas hermétiquement raccordés.	Raccordez solidement les tuyaux entre eux.
	2. L'eau fuit du réservoir	Faites appel à un professionnel pour le vérifier et le réparer.



Enlèvement des appareils ménagers usagés.

La directive européenne 2002/96/EC sur les Déchets des Equipements Electriques et Electroniques (DEEE), exige que les appareils ménagers usages ne soient pas jetés dans le flux normal des déchets municipaux. Les appareils usagés doivent être collectés séparément afin d'optimiser le taux de récupération et le recyclage des matériaux qui les composent, et réduire l'impact sur la santé humaine et l'environnement. Le symbole de la poubelle barrée est apposée sur tous les produits pour rappeler les obligations de collecte séparée. Les consommateurs devront contacter les autorités locales ou leur revendeur concernant la

démarche à suivre pour l'enlèvement de leur vieil appareil.

DÉCLARATION DE CONFORMITÉ:

Cet appareil est conforme aux exigences de la Directive Basse Tension 2006/95/CE et aux exigences de la directive EMC 2004/108/CE.

CONHECIMENTO OPERACIONAL COMUM

1. Este aparelho pode ser usado por crianças maiores de 8 anos e por pessoas com capacidades físicas, sensoriais ou mentais reduzidas ou com falta de experiência e conhecimento, sempre que lhes seja dada a supervisão apropriada ou instruções para a utilização do aparelho de forma segura e de modo a que compreendam os perigos inerentes. Não deixe que crianças brinquem com o aparelho. Não permita a limpeza e manutenção do aparelho pelo utilizador a crianças sem vigilância.
2. As crianças deverão ser supervisionadas, para se assegurar de que não brincam com a unidade.
3. Mantenha o aparelho e o seu cabo fora do alcance de crianças menores de 8 anos.
4. PRECAUÇÃO: Para a segurança dos seus filhos, não deixe partes da embalagem (sacos plásticos, papelão, esferovite, etc.) ao alcance dos mesmos.
5. Se o cabo de ligação estiver danificado recorra a um serviço técnico autorizado.
6. Nunca desligue o aparelho puxando pelo cabo.
7. Não ponha em funcionamento se o cabo ou a ficha estiverem estragados ou se observa que o aparelho não funciona correctamente.

8. Não utilize o aparelho com as mãos molhadas.
9. Não mergulhe o aparelho em água nem em nenhum outro líquido.
10. Antes de efectuar a sua limpeza comprove que o aparelho está desligado.
11. O aparelho deve ser instalado de acordo com a regulamentação nacional para instalações eléctricas.
12. Este aparelho destina-se apenas a uso doméstico.
13. No caso em que você precisa de uma cópia do manual de instruções, você pode perguntar para ele por a escrita um e-mail para sonifer@sonifer.es.
14. ATENÇÃO: Em caso de utilização incorreta do aparelho, há um risco de possíveis lesões.

PRECAUÇÕES ESPECIFICAS

- A água pode vazar do dispositivo limitador de pressão de um tubo de descarga, e este tubo deve ser mantida aberta para a atmosfera.
- Deve ser executado regularmente o dispositivo limitador de pressão, a fim de remover os depósitos de cal e para verificar se ele não está bloqueado.

- O tubo de descarga ligado ao dispositivo de alívio de pressão deve ser instalado em um ambiente livre de geada e inclinação contínua para baixo.
- A empresa não assume qual responsabilidade no que diz respeito a situações de instalação desapropriada deste esquentador.
- Leia cuidadosamente todas as instruções antes de instalar e utilizar o novo esquentador eléctrico da marca. O não cumprimento dos métodos necessários neste manual de instruções para efectuar as instalações ou utilizar, isso pode provocar vários acidentes graves e perdas de propriedade.
- Todas as intervenções e as operações de manutenção devem ser realizadas por profissionais (na sua posse os requisitos exigidos pelas normas em vigor sobre o assunto).
- Deve encher o esquentador eléctrico completamente antes de cada utilização. Após isso, pode ligar o dispositivo à fonte de alimentação.
- Não consuma e/ou utilize a água que se encontra no reservatório do esquentador eléctrico numa situação de falha da água da torneira.
- Drene completamente toda a água que se encontra no reservatório do esquentador eléctrico se não o for utilizar durante um período prolongado de

tempo e estiver numa zona fria e com formação de gelo durante o Inverno. Os métodos de drenagem são listados na secção Características de Segurança deste manual de instruções.

- É possível que saiam gotas de água do bocal de fuga da pressão da válvula de segurança durante o funcionamento normal do esquentador eléctrico. Esta é uma condição normal. Tenha cuidado para não bloquear esta saída da fuga da pressão. Pode utilizar tubos de plástico para encaminhar o fluxo. Mas o fluxo deve ser sempre direccionado para a atmosfera.
- A saída da fonte de alimentação deve possuir uma ligação à terra fiável para o uso.
- Interruptor de protecção de nível duplo de limitação da temperatura: Este esquentador possui um interruptor de protecção de nível duplo de limitação da temperatura obrigatório e com função de reinicialização artificial da posição. A sua activação corta automaticamente as fontes de alimentação quando o esquentador eléctrico está numa situação de sobreaquecimento accidental ou quando a temperatura da água for demasiado elevada. Garante o corte dos dois pólos. Isto assegura a segurança da sua utilização.

- Os métodos de reinicialização da posição do dispositivo de posição dupla de limitação da temperatura:

1) Retire a ficha da tomada da fonte de alimentação.

2) Abra a tampa de plástico no lado inferior do esquentador eléctrico com as ferramentas apropriadas.

3) Prima o botão de reinicialização da posição de cor branca no dispositivo de limitação da temperatura com duas posições.

4) Feche a tampa de plástico.

5) Reduza ligeiramente o valor de definição da temperatura.

6) Reintroduza a ficha na tomada da fonte de alimentação e ligue a fonte de alimentação.

Se o dispositivo não ligar e funcionar normalmente após a realização das operações previamente mencionadas, isso significa que a temperatura da água no reservatório continua a ser demasiado elevada. Abra a válvula de saída da água do reservatório do esquentador e esvazie-o durante alguns minutos; repita os procedimentos mencionados anteriormente depois de esperar para que a temperatura da água desça.

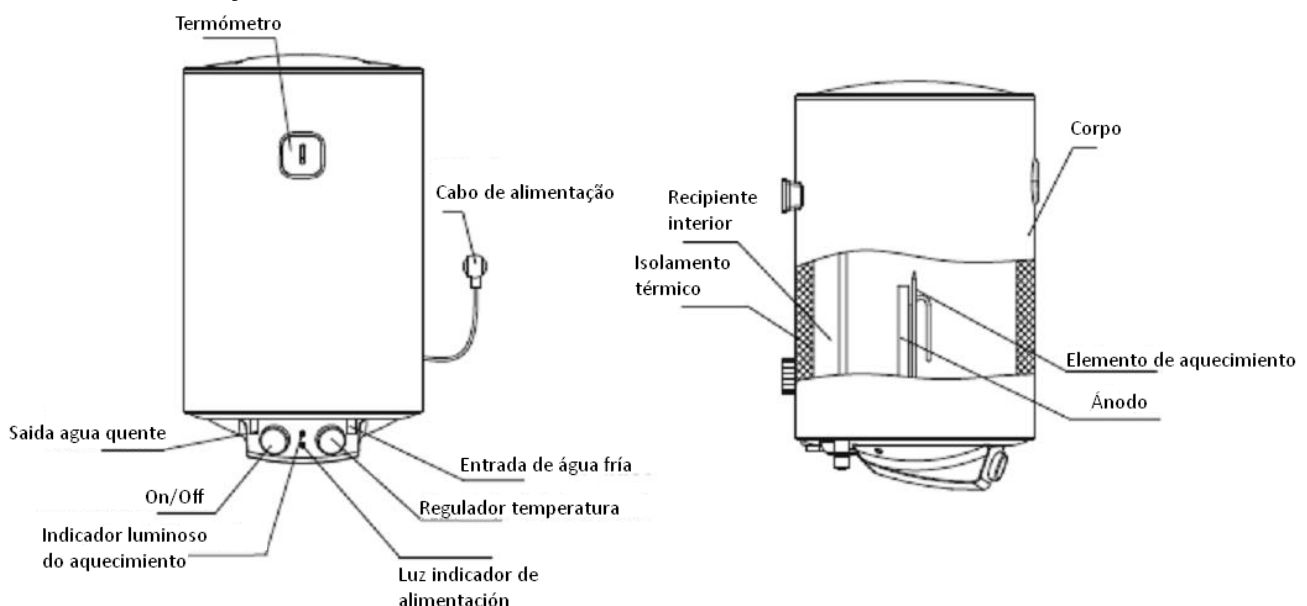
- Prima o botão de teste semanalmente para assegurar a eficiência da função de protecção da

fuga de electricidade. O botão de reinicialização da posição irá regressar à sua posição superior nesta altura. Prima o botão de reinicialização da posição para baixo para retomar imediatamente a operação normal do dispositivo.

CARACTERÍSTICAS DO DESEMPENHO

1. Controlo completamente automático: adição automática de água quente, aquecimento automático.
2. Protecção de segurança com quatro funções: dispositivos de protecção de múltipla segurança, como protecção de aquecimento a seco, protecção de temperatura extra, protecção de fuga eléctrica, protecção de pressão hidráulica, etc., com segurança e fiabilidade.
3. Recipiente interior em esmalte verde safira, anti-ferrugem, anti-corrosivo, resistente a incrustações, previne de fugas, com duração de vida mais prolongada.
4. Tubos de aquecimento com carga térmica baixa: seguros e fiáveis, com duração de vida mais prolongada.
5. Equipado com dispositivos anti-corrosivos e retardadores de incrustações: produtos duráveis.
6. Espuma integral em uretano espessa: bom efeito de isolamento térmico, energia eficaz e poupança de electricidade.
7. Controlo da temperatura importado: Controlo da temperatura preciso e fiável.
8. Intervalo da temperatura da água ajustável de 30 a 75°C.
9. Funcionamento simples e utilização fácil.

BREVE INTRODUÇÃO DA ESTRUTURA DO PRODUTO



Model	Volume (L)	Rated Power (W)	Rated Pressure (Mpa)	Max Temp. Water (°C)	Waterproof grade
TRM 16	15	1500	0,75	75	IPX4
TRM 33	30	1500	0,75	75	IPX4
TRM 53	50	1500	0,75	75	IPX4
TRM 83	80	1500	0,75	75	IPX4
TRM 103	100	1500	0,75	75	IPX4

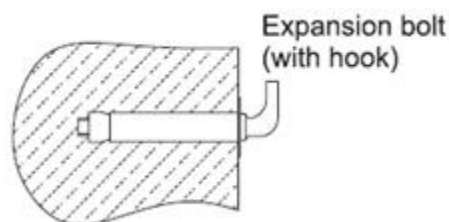
MÉTODOS DE INSTALAÇÃO

Nota: Certifique-se de que utiliza os acessórios fornecidos pela nossa empresa para instalar este termoacumulador eléctrico. Este termoacumulador eléctrico não pode ser suspenso no suporte até ter confirmado que está seguro e firme.

Caso contrário, o termoacumulador eléctrico pode cair da parede, causando-lhe danos e mesmo acidentes com ferimentos graves. Quando determinar a localização dos orifícios dos parafusos, deve assegurar-se de que a distância não deve ser inferior a 0,2 m do lado direito do termoacumulador eléctrico, para tornar conveniente a sua manutenção, se necessário.

1. Instalação da máquina principal

- Este termoacumulador eléctrico deve ser instalado numa parede sólida. Se a resistência da parede não puder suportar uma carga igual a duas vezes o peso total do acumulador totalmente cheio com água, é necessário instalar um suporte especial.
- Depois de seleccionar um local adequado, determine as posições dos dois orifícios para a instalação se forem utilizados para os parafusos de expansão com grampo (determinados de acordo com a especificação do produto que seleccionou). Faça dois orifícios na parede com a profundidade correspondente utilizando um trépano de corte com o tamanho correspondente ao dos parafusos de expansão da máquina, insira os parafusos, coloque o grampo para cima, aperte os parafusos fixando-os bem e depois suspenda o termoacumulador na parede.



MODELO	TRM 15	TRM 33	TRM 53	TRM 83	TRM 103
Distância entre furos (mm)	198				

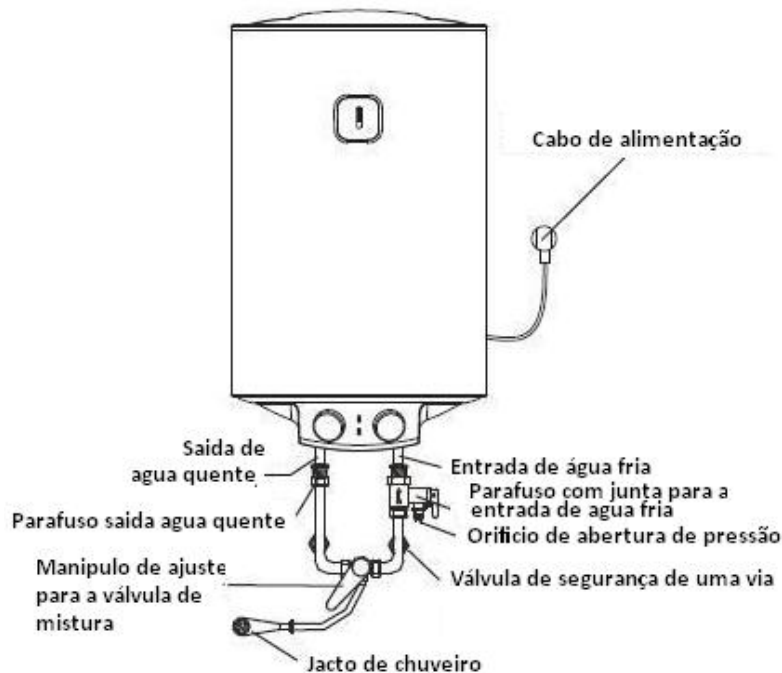
- Coloque a tomada de alimentação na parede. Os requisitos da tomada são os seguintes: 250V/10A, monofásica e três eléctrodos. Recomenda-se que coloque a tomada do lado

direito superior do termoacumulador. A altura da tomada até ao solo não deve ser inferior a 1,8 m .

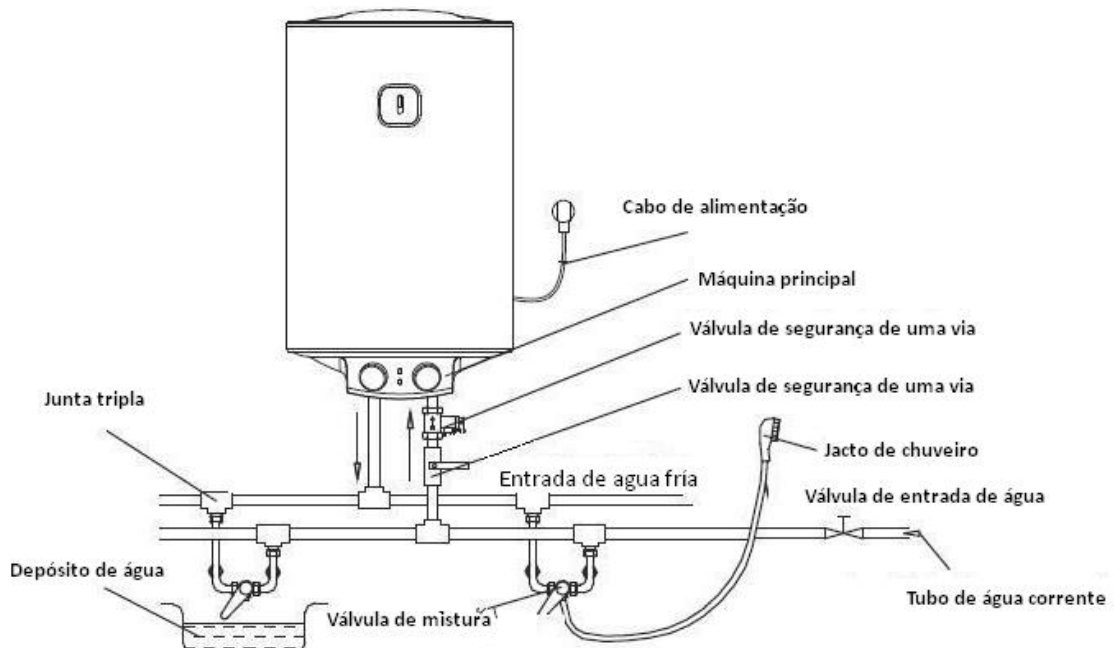
- Se a casa-de-banho é demasiado pequena, o termoacumulador pode ser instalado noutro local sem intensidade de sol ou infiltração de água. No entanto, para diminuir a perda de aquecimento na tubagem, a posição da instalação do termoacumulador deve ser o mais próxima possível do local para utilização da água.

2. Ligação da tubagem

- Cada tubo tem a dimensão de G1/2.
- Ligação da válvula de segurança de uma via: Instale a válvula de segurança de uma via fornecida com a máquina na entrada de água da máquina principal. (Tenha atenção a manter os tubos flexíveis de drenagem instalados da válvula de segurança inclinados para baixo e ligados para a atmosfera).
- Para evitar fugas quando ligar a tubagem, a junta de vedação em borracha fornecida com a máquina deve ser colocada na extremidade dos fios.



- Se os utilizadores quiserem construir um sistema de vias múltiplas, devem consultar o método a realizar mostrado na Fig. 4 para a ligação da tubagem.



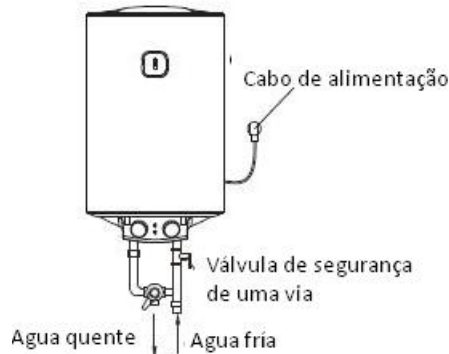
MÉTODOS DE UTILIZAÇÃO

1. Em primeiro lugar, abra uma das válvulas de saída à saída do termoacumulador e depois abra a válvula de entrada. O termoacumulador eléctrico começa a ser cheio com água. Quando a água estiver a sair normalmente da válvula de saída, isso quer dizer que o termoacumulador foi cheio totalmente com água e que a válvula pode ser fechada.
Nota: Durante o funcionamento normal, a válvula de entrada deve estar definida para o estado "aberta".
2. Insira a ficha de alimentação na tomada e os dois indicadores acendem nesse momento.
3. Esta máquina pode controlar automaticamente a temperatura. Quando a temperatura da água no interior da máquina tiver atingido a temperatura definida (para os 75°C), será desligada automaticamente e pára no estado de isolamento térmico. Quando a temperatura da água diminui para um certo ponto, será desligada automaticamente para reiniciar o aquecimento e a utilização não será interrompida. Quando o termoacumulador é desligado automaticamente, o indicador de aquecimento será desligado.

PRECAUÇÕES

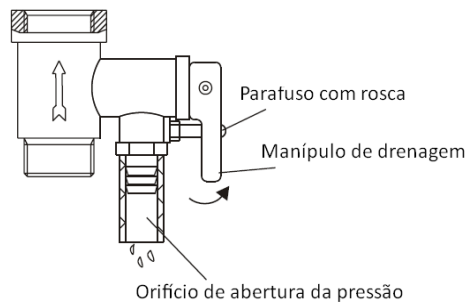
1. A tomada de alimentação deve estar ligada à terra de maneira segura. A corrente nominal da tomada não deve ser inferior a 10A. A tomada e a ficha devem ser mantidas secas para evitar fugas eléctricas. Inspeccione com frequência se há um bom contacto da ficha com a tomada. Inspeccione seguindo o seguinte método: Insira a ficha de alimentação na tomada e, depois de utilizar durante meia hora, feche a unidade e retire a ficha da tomada, inspeccionando a ficha para saber se está quente. Se estiver quente (a uma temperatura superior a 50°C), mude a tomada que tem bom contacto para evitar que a ficha se danifique, incendeie ou cause outros danos pessoais resultantes de mau contacto.
2. Nos locais ou na parede para onde a água possa ser projectada, a altura da instalação da tomada não deve ser inferior a 1,8 m.

3. A parede na qual o termoacumulador está instalado deve ser capaz de suportar uma carga superior a duas vezes mais a do termoacumulador cheio com água sem deformação ou quebra. Caso contrário, outras medidas de resistência devem ser adoptadas.
4. A válvula de segurança de uma via fornecida com a máquina deve ser instalada à entrada de água fria desta máquina.



5. Ao utilizar pela primeira vez (ou ao utilizar pela primeira vez depois de manutenção ou limpeza), o termoacumulador não pode ser ligado até ter sido cheio totalmente com água. Quando o encher com água, pelo menos uma das válvulas de saída à saída do termoacumulador deve estar aberta para expelir o ar. Esta válvula pode ser fechada depois do termoacumulador ter sido cheio totalmente com água.

6. Durante o aquecimento, podem cair gotas de água do orifício de abertura da pressão de uma das válvulas de segurança de uma via. Isto é normal. Se há uma grande quantidade de fuga de água, entre em contacto com o pessoal técnico de manutenção para reparação. Este orifício de abertura da pressão não deve, em circunstância alguma, ser bloqueado, caso contrário o termoacumulador pode ser danificado, causando mesmo acidentes na segurança.



7. O tubo de drenagem ligado ao orifício de abertura da pressão deve ser mantido inclinado para baixo.
8. Uma vez que a temperatura da água no interior do termoacumulador pode atingir até 75°C, a água quente não deve ser exposta ao corpo de uma pessoa quando é inicialmente utilizada. Ajuste a temperatura da água para um ponto adequado para evitar queimaduras.
9. Para drenar a água existente no interior do recipiente, pode drená-la através da porta de saída (desaparafuse o parafuso de rosca da porta de saída). Também pode drená-la através da válvula de segurança de uma via (desaparafuse o parafuso de rosca da válvula de segurança de uma via e levante o manípulo de drenagem para cima).
10. Se o cabo de alimentação flexível está danificado, o cabo de alimentação especial fornecido pelo fabricante deve ser seleccionado e substituído pelo pessoal técnico de manutenção.
11. Se alguma das peças ou componentes deste termoacumulador eléctrico estiver danificada, entre em contacto com o pessoal técnico de manutenção para reparação e utilize as peças ou componentes sobresselentes especiais fornecidos pela nossa empresa.

TAREFAS DE MANUTENÇÃO DIÁRIAS E COMUNS

Para um melhor desempenho do dispositivo são aconselhados a prosseguir com o dimensionamento da resistência a cada dois anos.

O negócio, se você quiser usar os ácidos disso, podem ser feitas pelo desmoronamento crosta calcária, tomando cuidado para não danificar a armadura de resistência.

Para obter um bom rendimento do aparelho é aconselhável proceder à desencrostação da resistência todos os anos.

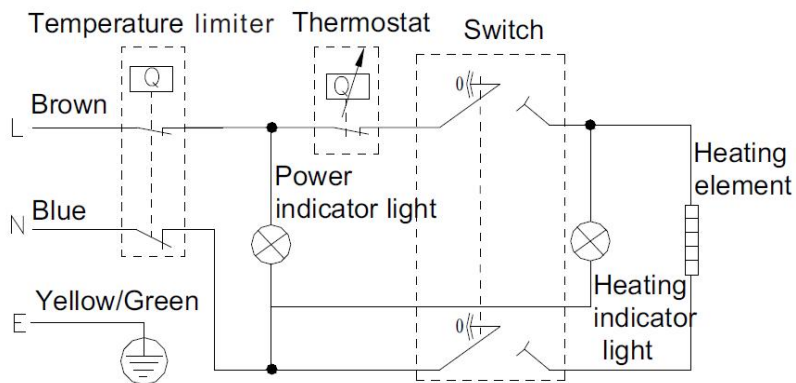
A operação, se não se quiser utilizar ácidos adequados, pode ser realizada retirando a crosta de calcário, tendo cuidado para não danificar a cobertura da resistência.

O ânodo de magnésio deve ser substituído todos os anos, mas se se tratar de águas agressivas ou ricas em cloro é necessário verificar o estado do ânodo a cada seis meses.

Para substituí-lo é necessário desmontar a resistência e desparafusá-lo da braçadeira de fixação.

As operações de manutenção devem ser realizadas por um serviço técnico autorizado.

DIAGRAMA ELÉCTRICO



CAUSAS E RESOLUÇÃO DE PROBLEMAS

Circunstâncias dos problemas	Causas dos problemas	Métodos de resolução dos problemas
Falha da luz do indicador	1. A ficha da fonte de alimentação não tem alimentação ou contactos fracos.	Inspeccione para determinar se existe alimentação e se existe uma boa ligação entre a ficha e a tomada.
	2. Os materiais interiores do cabo estão danificados.	Ajuste o controlo da temperatura para a definição mais elevada.
	3. O indicador está danificado.	A reparação deve ser efectuada por técnicos profissionais
	4. O protector do sobreaquecimento foi activado.	
	5. A ficha de protecção contra a fuga de electricidade não está activada para a posição apropriada.	
Baixa temperatura da água de saída	1. Tempo de aquecimento insuficiente.	Aguarde pelo tempo de aquecimento apropriado.
	2. O ajuste da temperatura da válvula de mistura da água está demasiado baixo.	Ajuste a temperatura de saída da água misturada para uma definição mais elevada.
	3. Avaria do controlador da temperatura.	A reparação deve ser efectuada por técnicos profissionais após as devidas inspecções.
	4. O tubo de aquecimento está danificado.	
Não sai água no bocal de saída da água quente.	1. Corte da água da torneira.	Aguarde até a água da torneira disponibilize a água.
	2. Pressão da água da torneira demasiado fraca.	Reutilize a água enquanto espera que a pressão da água suba.
	3. O controlador da temperatura está avariado.	Substitua a peça avariada.
	4. A válvula de mistura da água está avariada.	
	5. Os tubos foram ligados incorrectamente.	Ligue correctamente os tubos segundo os requisitos indicados no diagrama.
Fuga de água	1. As várias posições de ligação do bocal do tubo não estão hermeticamente seladas.	Vede hermética e devidamente o bocal da ligação.
	2. Existe uma fuga de água no reservatório.	Um técnico profissional deve inspeccionar a unidade e repará-la se necessário.

**Recolha dos eletrodomésticos.**

A diretiva Europeia 2002/96/CE referente à gestão de resíduos de aparelhos elétricos e eletrônicos (RAEE), prevê que os eletrodomésticos não devem ser escoados no fluxo normal dos resíduos sólidos urbanos. Os aparelhos desatualizados devem ser recolhidos separadamente para otimizar a taxa de recuperação e reciclagem dos materiais que os compõem e impedir potenciais danos para a saúde humana e para o ambiente. O símbolo constituído por um contêdor de lixo barrado com uma cruz deve ser colocado em todos os produtos por forma a recordar a obrigatoriedade de recolha separada. Os consumidores devem contactar as autoridades locais ou os pontos de venda para solicitar informação referente ao local apropriado onde devem depositar os eletrodomésticos velhos.

DECLARAÇÃO DE CONFORMIDADE:

Este dispositivo está em conformidade com as exigências da Directiva de Baixa Tensão 2006/95/CE e os requisitos da directiva EMC 2004/108/CE.