



CENTRO DE PLANCHADO - MANUAL DE INSTRUCCIONES
STEAM IRONING UNIT - INSTRUCTION MANUAL
STATION FÈR A REPASSER - MANUEL D'INSTRUCTIONS
APARELHO DE ENGOMAR A VAPOR - MANUAL DE INSTRUÇÕES



VP 8550

Sonifer, S.A.
Avenida de Santiago, 86, 30007 Murcia, España
E-mail: sonifer@sonifer.es
Web: www.orbegozo.com
Made in P.R.C.

Lea atentamente este manual antes de utilizar este aparato y guárdelo para futuras consultas. Sólo así podrá obtener los mejores resultados y la máxima seguridad de uso.

Read this manual carefully before running this appliance and save it for reference in order to obtain the best results and ensure safe use.

Veillez lire attentivement ce manuel avant d'utiliser cet appareil et conservez-le pour toute consultation future. C'est la seule façon d'obtenir les meilleurs résultats et une sécurité optimale d'utilisation.

Leia este manual cuidadosamente antes de utilizar este aparelho e guarde-o para consulta futura. Só assim, poderá obter os melhores resultados e a máxima segurança na utilização

INSTRUCCIONES DE SEGURIDAD

Lea atentamente y siga estas instrucciones. Guarde este manual para futuras consultas.


Generales:

1. Este aparato pueden utilizarlo niños con edad de 8 años y superior y personas con capacidades físicas, sensoriales o mentales reducidas o falta de experiencia y conocimiento, si se les ha dado la supervisión o formación apropiadas respecto al uso del aparato de una manera segura y comprenden los peligros que implica. Los niños no deben jugar con el aparato. La limpieza y el mantenimiento a realizar por el usuario no deben realizarlo los niños sin supervisión.
2. Se deberá supervisar a los niños para asegurarse de que no juegan con este aparato.
3. Mantenga el aparato y su cable fuera del alcance de los niños menores de 8 años.
4. PRECAUCIÓN: Para la seguridad de sus niños no deje material de embalaje (bolsas de plástico, cartón, polietileno etc.) a su alcance.

5. Si el cable de alimentación está dañado, debe ser sustituido por el fabricante, el servicio técnico o cualquier otro profesional cualificado.
6. No desconecte nunca tirando del cable.
7. No lo ponga en funcionamiento si el cable o el enchufe están dañados o si observa que el aparato no funciona correctamente.
8. No manipule el aparato con las manos mojadas.
9. No sumergir el aparato en agua o cualquier otro líquido.
10. Antes de su limpieza observe que el aparato está desconectado.
11. El aparato debe instalarse de acuerdo con la reglamentación nacional para instalaciones eléctricas.
12. Este aparato es sólo para uso doméstico.
13. En caso de necesitar una copia del manual de instrucciones, puede encontrarla en www.orbegozo.com.
14. **ADVERTENCIA:** En caso de mala utilización, existe riesgo de posibles heridas.

Específicas:

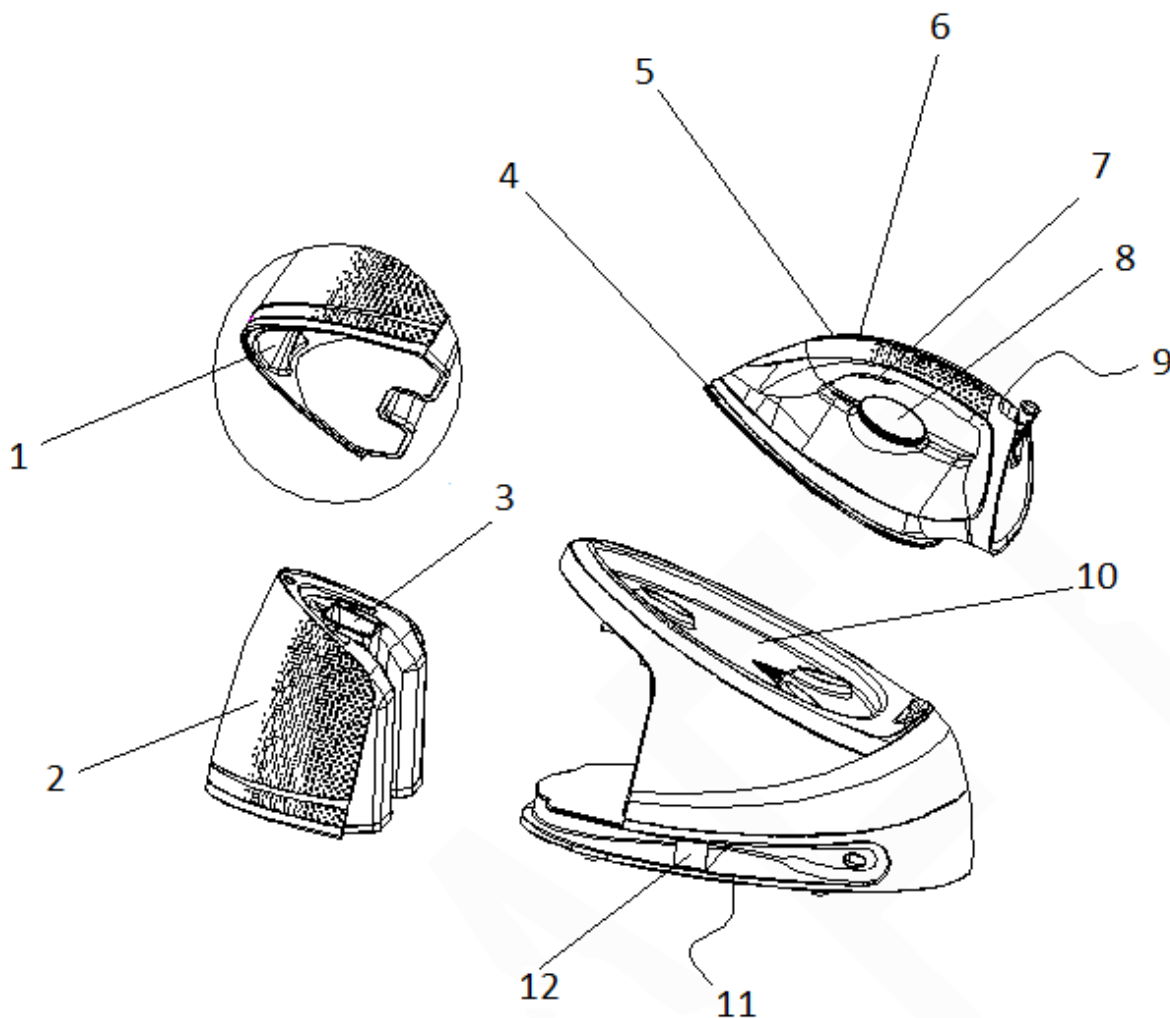
- La plancha no debe quedarse sin vigilancia mientras esté conectada a la alimentación.

- La clavija de toma de corriente del cable de alimentación debe retirarse de la toma de corriente antes de rellenar el depósito de agua.
- La plancha se debe usar y dejar en una superficie estable.
- Cuando se coloque la plancha en su soporte, asegurarse de que la superficie en la que el soporte está situado es estable
- La plancha no está prevista para utilizarse si se ha caído, si hay signos visibles de daño o si tiene pérdidas de líquido.
- Mantener la plancha y su cable fuera del alcance de los niños menores de 8 años cuando está conectada o está enfriándose.
-  ATENCIÓN. Superficie caliente.
La superficie puede calentarse durante el funcionamiento, calentamiento y enfriamiento.
- Asegúrese de que la tensión eléctrica es la misma que la indicada en la placa de características del dispositivo.
- Gire siempre el selector de temperatura a la posición "min" antes de enchufar o desenchufar el centro de planchado.
- Evite tocar las piezas de metal, el agua caliente o el vapor ya que pueden producir quemaduras. Tenga

cuidado al tocar las piezas calientes del generador de vapor y la plancha.

- Nunca llene el tanque de agua con agua caliente, esencia, vinagre, almidón, descalcificador, suavizante u otro reactivo químico.

Conoce tu centro de planchado



Nº	NOMBRE
1	Asa del tanque
2	Depósito de agua
3	Abertura de llenado
4	Suela
5	Indicador de temperatura
6	Botón de limpieza con indicador
7	Pulverizador de vapor
8	Dial de temperatura
9	Plancha
10	Soporte de aislamiento térmico
11	Base de la unidad
12	Sujeta cable

Abertura de llenado

Llene el depósito con agua por la abertura. Asegúrese de no sobrepasar el máximo.

Dial de temperatura

Gire el dial para ajustar la temperatura basándose en la prenda que vaya a planchar.

Indicador de temperatura

Cuando la plancha se esté calentando el indicador se encenderá. Cuando la plancha alcance la temperatura deseada se apagará.

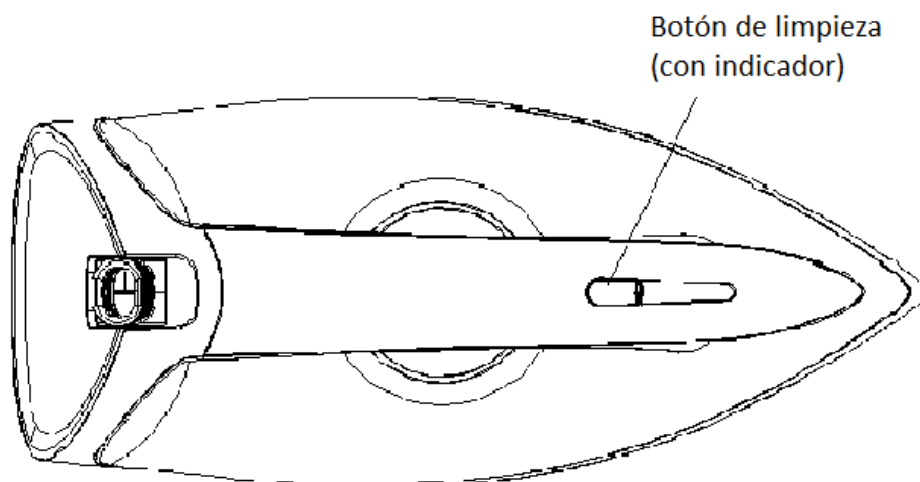
Pulverizador de vapor

Cuando el indicador de temperatura se apague presione ligeramente el pulverizador de vapor y éste saldrá por la suela. Cuando suelte el pulverizador la plancha se utilizará para planchado en seco.

Chorro de vapor

El chorro de vapor se puede activar apretando el pulverizador de vapor dos veces continuadas.

Autolimpieza

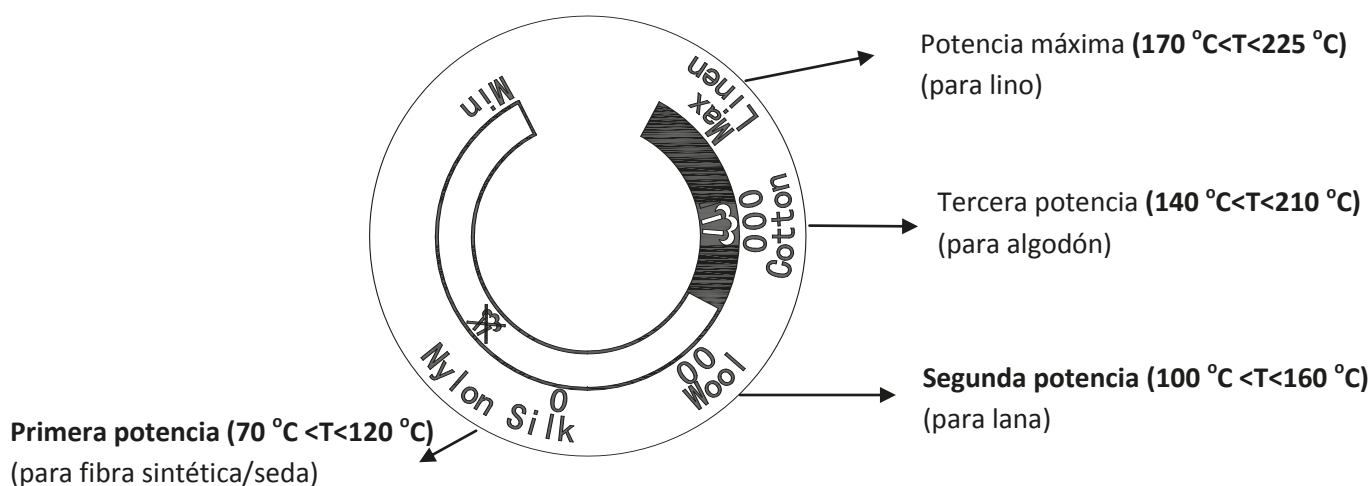


- La plancha debe limpiarse cuando el indicador se ilumine. Antes de empezar, prepare un recipiente resistente al calor con capacidad de más de 300ml para recoger el agua sobrante, después ponga la plancha en el recipiente.
- Presione el botón de limpieza durante dos segundos. Cuando oiga el sonido aléjese de la plancha para evitar quemarse por el vapor a alta temperatura durante el proceso. La plancha entrará en modo limpieza y el indicador parpadeará y se oirá un pitido. Después de 3 minutos, el proceso se habrá completado y la plancha estará en plenas condiciones de uso.

NOTAS

Para un mejor proceso de limpiado asegurese que el dial de temperatura está al máximo.

Dial de temperatura



ALMACENAMIENTO CORRECTO EN LA BASE AISLANTE

Cuando la plancha esté en la base aislante se debe colocar de manera correcta. (Figura 3)

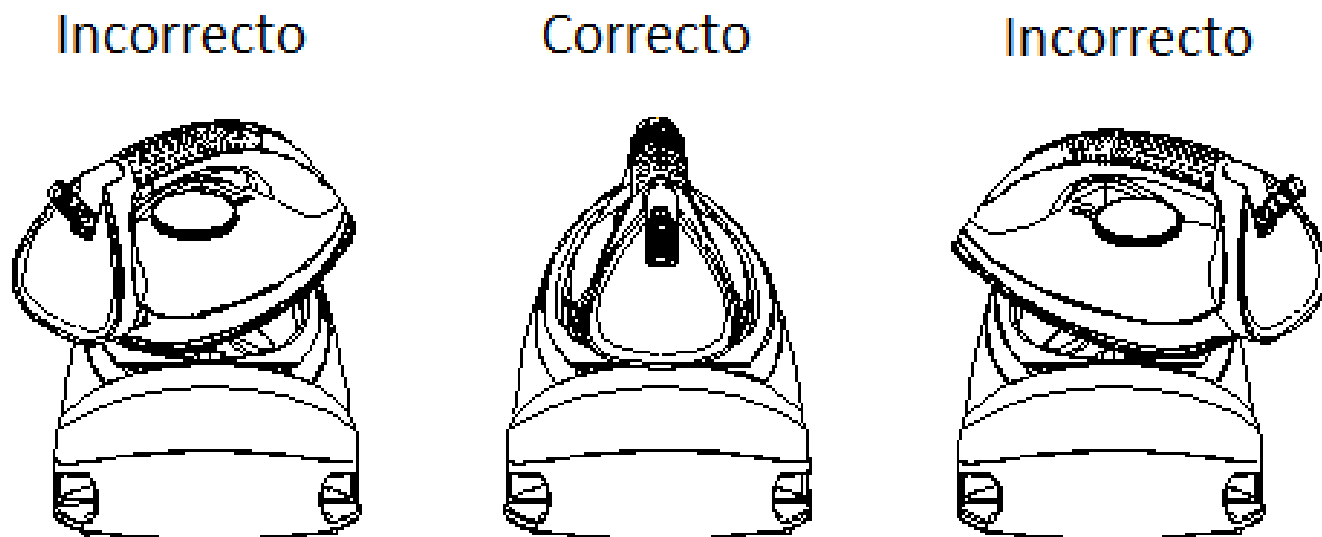


FIGURA 3

ANTES DEL PRIMER USO

1. Retire cualquier pegatina o plástico protector de la suela.
2. Seleccione máxima potencia y planche un trapo durante varios minutos siguiendo las instrucciones de la sección "Planchado con vapor" con el propósito de retirar cualquier residuo en la suela.

NOTA: Es normal que surja un olor extraño de la unidad en su primer uso. Cesará al cabo de poco tiempo. Algunas partículas pueden salir de la suela cuando use la plancha por primera vez. Es algo normal; son partículas inofensivas y dejan de aparecer al poco tiempo. Durante el proceso de calentamiento de la suela, saldrá un poco de vapor de la suela automáticamente durante unos tres segundos. Es algo normal.

UTILIZACIÓN

Este producto tiene dos opciones: Puede planchar en seco o con vapor:

Planchado en seco

1. Coloque la plancha en la base aislante

2. Conecte el cable y el indicador de temperatura comenzará a iluminarse.
3. Gire el selector de temperatura a su posición deseada, lo que dependerá del tipo de tela. Más adelante encontrará la sección "Consejos de planchado" que le ayudará al respecto. La temperatura de la suela comienza a subir y el indicador de temperatura permanecerá encendido.
4. Cuando el indicador de temperatura se apague, significará que ya ha llegado a la temperatura seleccionada y puede comenzar a planchar.

ATENCIÓN: ¡Nunca toque la suela hasta que se haya enfriado!

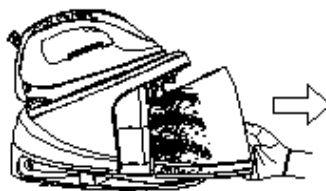
Planchado con vapor

1. Coloque la plancha en la base aislante.
2. Agarre el asa del depósito y tire horizontalmente. Llene el tanque con agua a través de la abertura y vuelva a poner el depósito en su sitio (FIG 4). Utilice preferiblemente agua descalcificada. La capacidad máxima del depósito es 1.2L. El nivel de agua no debe exceder el máximo.

Agarre el depósito por el asa



Tire del depósito horizontalmente



Llene el depósito con agua



Coloque nuevamente el depósito



3. Enchufe el dispositivo y elija en el dial la temperatura requerida.
4. Cuando el indicador de temperatura se ilumine la plancha se empezará a calentar.
5. Tras unos minutos el indicador de temperatura se apagará, lo que indica que la suela ha alcanzado la temperatura deseada. Ahora puede planchar con vapor.
6. Presione el pulverizador de vapor ligeramente. El vapor saldrá por la suela continuamente.

NOTA: Puede haber un goteo cuando la temperatura es menor que la segunda potencia. Es normal.

7. Si necesita activar la función "CHORRO DE VAPOR" para quitar arrugas difíciles presione dos veces el pulverizador (no se puede usar dos veces seguidas, debe esperar unos segundos).

8. Después del planchado desenchufe el aparato de la corriente. La suela seguirá estando caliente. Nunca la toque con la mano, póngala en la base hasta que se enfríe.

PRECAUCIONES

1. No toque la suela antes de que se enfríe.
2. Nunca lance vapor a otra persona.
3. No active la función de vapor cuando la plancha esté en la base.

LIMPIEZA Y MANTENIMIENTO

Antes de limpiar desconecte el aparato de la corriente:

1. Limpie los residuos y otra suciedad de la suela con un paño húmedo o un líquido limpiador no abrasivo.

NOTA: No use químicos, acero, madera o líquidos abrasivos para limpiar la suela.

2. Limpie la parte superior de la plancha con un paño húmedo. Limpie las gotas de la base aislante con un paño seco.
3. Limpie el interior del aparato siguiendo las indicaciones del apartado **Autolimpieza**

NOTAS:

1. Si el aparato continúa echando agua después de que la función **LIMPIAR** esté activada presione el pulverizador de vapor para hacerle que entre en el modo limpieza.
2. Si el indicador de limpieza sigue parpadeando y el aparato no entra en modo **LIMPIEZA** asegúrese de que el dial de temperatura está al máximo.
3. Cuando no use el aparato por un largo periodo de tiempo vacíe el depósito de agua, ponga el dial al mínimo.

CONSEJOS DE PLANCHADO

- Siempre revise si la prenda a planchar tiene una etiqueta de planchado. En caso de que así sea, siga esas instrucciones.
- La plancha se calienta mucho más rápido que se enfría. Por lo tanto, debe comenzar planchando los artículos que requieran una temperatura menor como los que están hechos con fibra sintética.
- Si el material a planchar consiste en varios tipos de fibras, debe elegir siempre la temperatura más baja recomendada entre todas las fibras.
- La seda y otras telas brillantes deben ser planchadas por dentro.
- El terciopelo y otras texturas que brillan deben ser planchadas en una sola dirección y aplicando poca presión. Mantenga la plancha moviéndose en todo momento.

- Las prendas 100% lana deben ser planchadas con vapor, preferiblemente a máxima potencia y con un paño seco como tapete.
- Nunca planche sobre cremalleras o remaches, ya que dañará la suela.

	Temperatura (°C)	TEJIDO
Primera potencia	$70 < T < 120$	Acetato, elastano, poliamida, polipropileno
Segunda potencia	$100 < T < 160$	Cuero, poliéster, seda
Tercera potencia	$140 < T < 210$	Triacetato, viscosa, lana
Potencia máxima	$170 < T < 225$	Algodón, lino



Eliminación del electrodoméstico viejo.

En base a la Norma europea 2012/19/UE de Residuos de aparatos Eléctricos y Electrónicos (RAEE), los electrodomésticos viejos no pueden ser arrojados en los contenedores municipales habituales; tienen que ser recogidos selectivamente para optimizar la recuperación y reciclado de los componentes y materiales que los constituyen, y reducir el impacto en la salud humana y el medioambiente. El símbolo del cubo de basura tachado se marca sobre todos los productos para recordar al consumidor la obligación de separarlos para la recogida selectiva. El consumidor debe contactar con la autoridad local o con el vendedor para informarse en relación a la correcta eliminación de su electrodoméstico viejo.

DECLARACIÓN DE CONFORMIDAD:

Este dispositivo cumple con los requisitos de la Directiva de Baja Tensión 2014/35/EU y los requisitos de la directiva de Compatibilidad Electromagnética 2014/30/EU.

SAFETY INSTRUCTIONS

Read and follow these instructions carefully. Keep this manual for future reference.


General:

1. This appliance can be used by children aged from 8 years and above and persons with reduced physical, sensory or mental capabilities or lack of experience and knowledge if they have been given supervision or instruction concerning use of the appliance in a safe way and understand the hazards involved. Children must never play with the appliance. Cleaning and user maintenance must never be carried out by children without supervision.
2. Children should be supervised to ensure that they do not play with the appliance.
3. Keep the appliance and the cable cord out of the reach of children less than 8 years old.
4. **WARNING:** In order to ensure your children's safety, please keep all packaging (plastic bags, boxes, polystyrene etc.) out of their reach.
5. If the supply cord is damaged it must be repaired by the Authorized Service Agent.

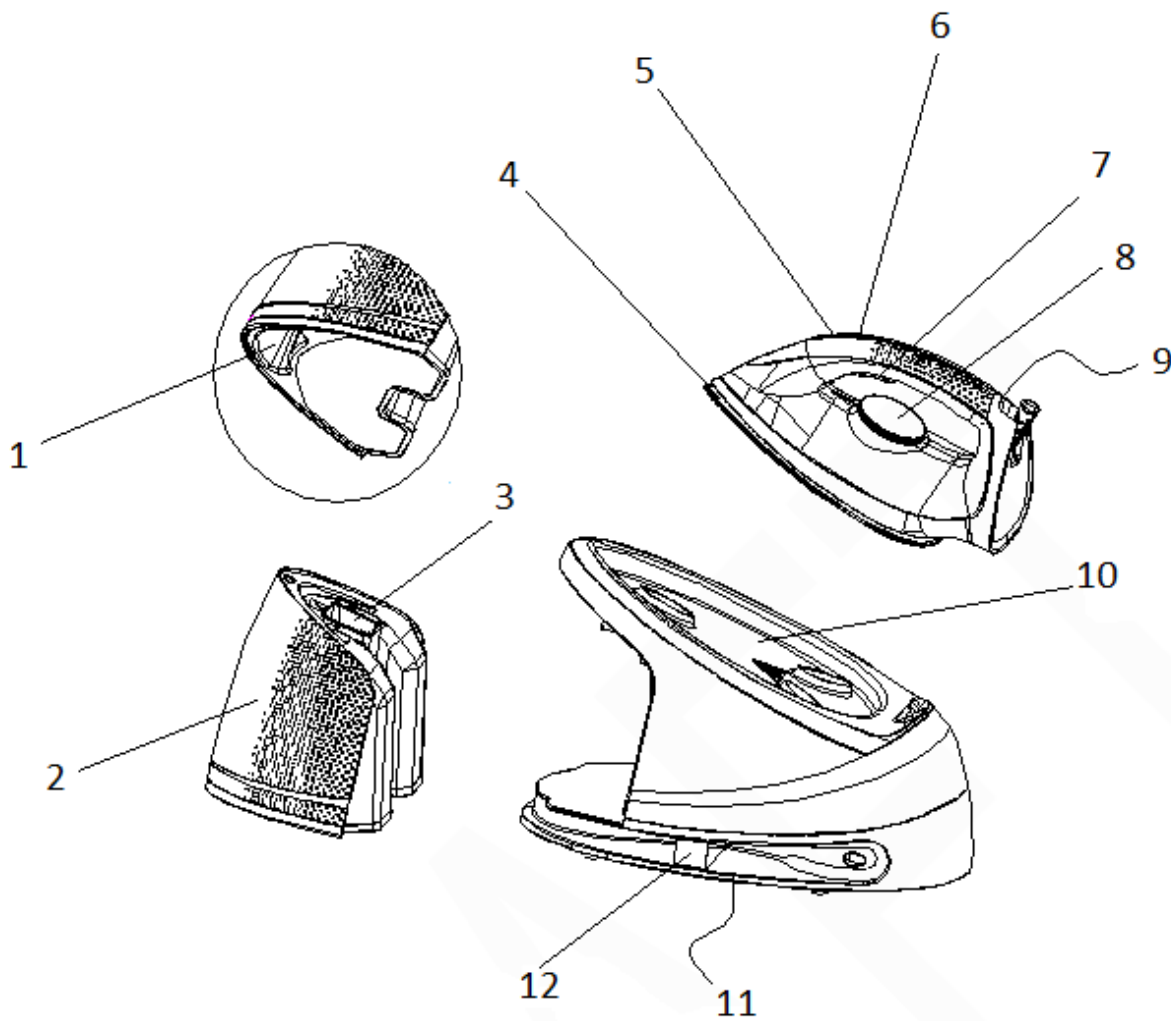
6. Never pull on the cord when unplugging.
7. Do not use the unit with a damaged cord or plug, or if it is not working properly.
8. Do not handle the appliance with wet hands.
9. Never immerse the appliance in water or any other liquid.
10. Make sure the appliance has been unplugged before cleaning.
11. This appliance must be installed following the national regulations for electrical installations.
12. This appliance is for household use only.
13. In case that you need a copy of the instruction manual, you can find it in www.orbegozo.com.
14. **WARNING:** In case of misuse, there is a risk of possible injury.

Specific:

- The iron must not be left unattended while it is connected to the supply mains.
- Remove the plug from the socket before filling the appliance with water.
- The appliance must be used and placed on a stable surface.
- When placed on its stand, make sure that the surface on which the stand is placed is stable.

- The iron should not be used if it has been dropped, if there are visible signs of damage or if it is leaking water.
- Keep the iron and its cord out of reach of children less than 8 years of age when it is energized or cooling down.
-  ATTENTION. Hot surface.
The surface can become hot during operation
- Make sure that the mains voltage is the same as that indicated on the type plate on the appliance.
- Always turn the temperature-control dial to 'min' before putting the plug in the wall socket or removing the plug from the socket.
- Touching hot metal parts, hot water or steam can cause burns. Take care when touching hot parts of the steam generator and iron.
- Never fill the water tank with hot water, essence, vinegar, starch, descaler, fabric softener, or other chemical reagent.

Know your ironing center



N°	Name
1	Tank handle
2	Water tank
3	Filling opening
4	Sole
5	Temperature indicator
6	Cleanng button with indicator
7	Steam sprayer
8	Temperature dial
9	Iron
10	Thermal insulation support
11	Unit base
12	Cable tie

Filling opening

Fill the reservoir with water through the opening. Make sure not to exceed the maximum.

Temperature dial

Turn the dial to adjust the temperature based on the item to be ironed.

Temperature indicator

When the iron is heating up the indicator will light. When the iron reaches the desired temperature it will turn off.

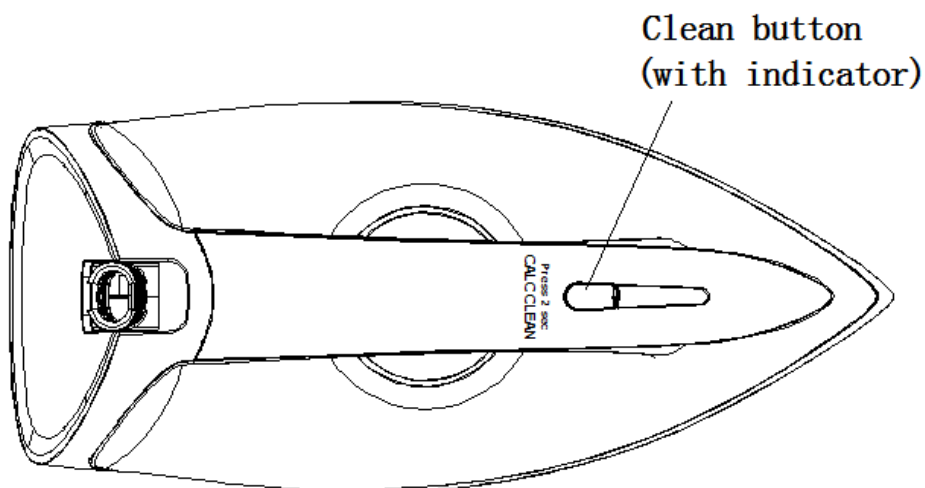
Steam sprayer

When the temperature indicator goes out, lightly press the steam spray and it will come out through the soleplate. When you release the spray the iron will be used for dry ironing.

Steam jet

The steam jet can be activated by pressing the steam nozzle twice continuously.

Self-cleaning



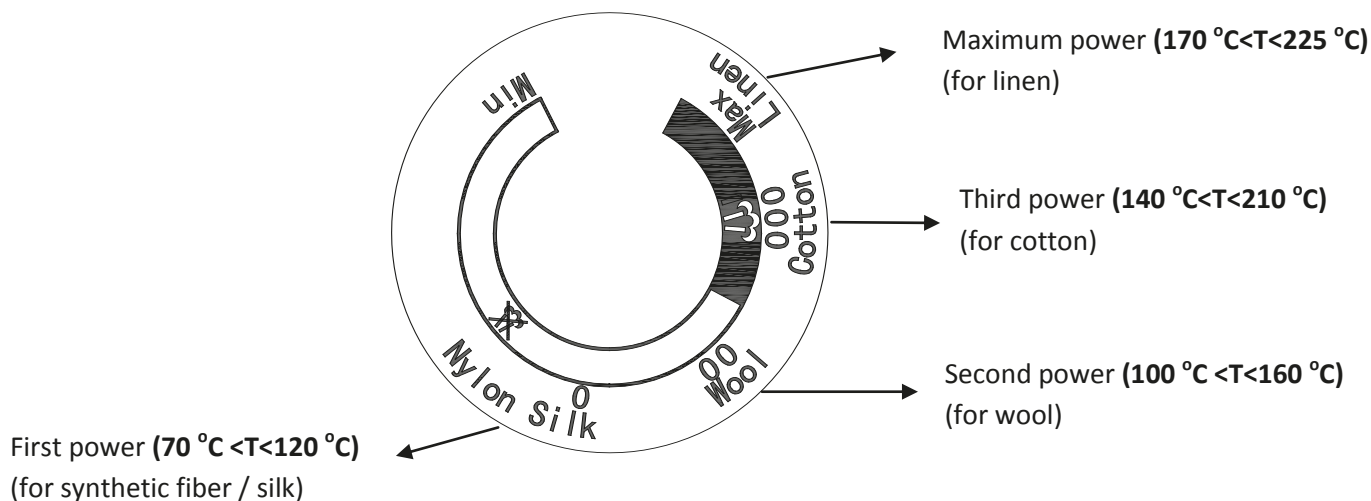
- The iron should be cleaned when the indicator lights up. Before you start, prepare a heat-resistant container with a capacity of more than 300ml to collect the excess water, then put the iron in the container.
- Press the cleaning button for two seconds. When you hear the sound, stay away from the iron to avoid being burned by the high temperature steam during the process. The iron will go into cleaning

mode and the indicator will flash and a beep will sound. After 3 minutes, the process will be complete and the iron will be in full use condition.

NOTES

For a better cleaning process make sure the temperature dial is set to the maximum.

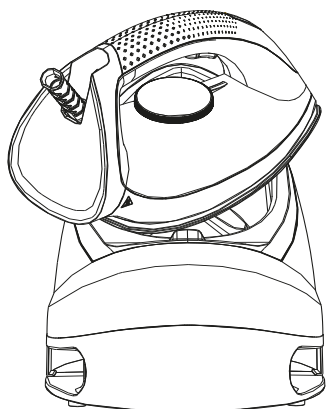
Dial de temperatura



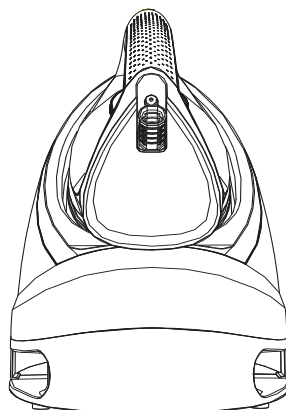
CORRECT STORAGE IN THE INSULATING BASE

When the iron is on the insulating base, it must be placed correctly. (Figure 3)

Wrong placement



Correct placement



Wrong placement

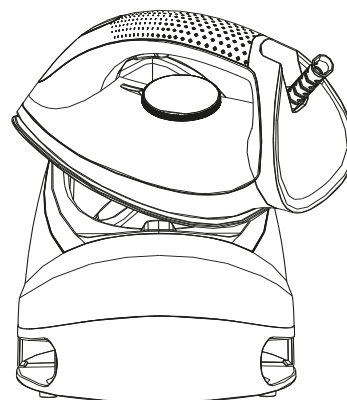


FIGURE 3

UTILIZATION

This product has two options: You can dry or steam iron:

Dry ironing

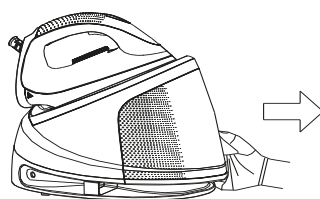
1. Place the iron on the insulating base
2. Connect the cable and the temperature indicator will begin to illuminate.
3. Turn the temperature dial to your desired position, which will depend on the type of fabric. You will find the section "Ironing tips" below to help you with this. The temperature of the soleplate begins to rise and the temperature indicator will remain on.
4. When the temperature indicator turns off, it means that it has reached the selected temperature and you can start ironing.

ATTENTION: Never touch the soleplate until it has cooled down!

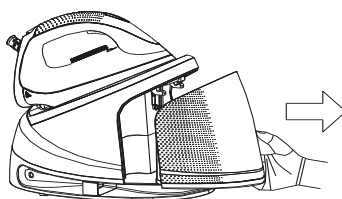
Steam ironing

1. Place the iron on the insulating base.
2. Grasp the handle of the tank and pull horizontally. Fill the tank with water through the opening and put the tank back in place (FIG 4). Preferably use softened water. The maximum capacity of the tank is 1.2L. The water level should not exceed the maximum.

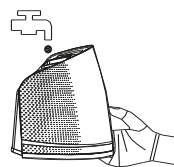
Grasp the water tank handle



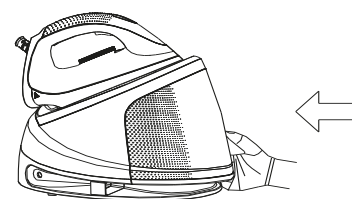
Remove the water tank horizontally



Fill the water tank with water



Replace the water tank



3. Plug in the device and select the required temperature on the dial.
4. When the temperature indicator lights up the iron will begin to heat up.
5. After a few minutes the temperature indicator will turn off, indicating that the soleplate has reached the desired temperature. You can now steam iron.
6. Press the steam nozzle lightly. Steam will come out of the soleplate continuously.

NOTE: There may be a drip when the temperature is lower than 2nd power. It is normal.

7. If you need to activate the "STEAM JET" function to remove stubborn creases, press the sprayer twice (cannot be used twice in a row, you must wait a few seconds).
8. After ironing, unplug the appliance from the mains. The sole will remain hot. Never touch it with your hand, put it on the base until it cools down.

PRECAUTIONS

1. Do not touch the soleplate before it cools down.
2. Never steam at another person.
3. Do not activate the steam function when the iron is on the base.

CLEANING AND MAINTENANCE

Before cleaning, disconnect the appliance from the mains:

1. Clean debris and other dirt from the soleplate with a damp cloth or non-abrasive cleaning fluid.

NOTE: Do not use chemicals, steel, wood, or abrasive liquids to clean the soleplate.

2. Wipe the top of the iron with a damp cloth. Wipe the drops off the insulating base with a dry cloth.
3. Clean the inside of the appliance following the instructions in the **Self-cleaning** section.

NOTES:

1. If the appliance continues to pour water after the **CLEAN** function is activated, press the steam nozzle to put it into cleaning mode.
2. If the cleaning indicator continues to flash and the appliance does not enter **CLEANING** mode, make sure the temperature dial is set to maximum.
3. When you do not use the appliance for a long period of time, empty the water tank, turn the dial to minimum.

IRONING TIPS

- Always check if the garment to be ironed has an ironing label. If so, follow those instructions.
- The iron heats up much faster than it cools down. Therefore, you should start by ironing items that require a lower temperature such as those made with synthetic fiber.
- If the material to be ironed consists of several types of fibers, you must always choose the lowest recommended temperature among all the fibers.
- Silk and other shiny fabrics must be ironed inside.

- Velvet and other shiny textures should be ironed in one direction only with little pressure applied. Keep the iron moving at all times.
- 100% wool garments should be ironed with steam, preferably at maximum power and with a dry cloth as a mat.
- Never iron on zippers or rivets, as it will damage the sole.

Setting	Temperature (°C)	Fabric
The first setting	$70 < T < 120$	Acetate, elastane, polyamide, polypropylene
The second setting	$100 < T < 160$	Cupro, polyester, silk
The third setting	$140 < T < 210$	Triacetate, viscose, wool
Maximum	$170 < T < 225$	Cotton, flax



Disposal of old electrical appliances.

The European directive 2012/19/UE on Waste Electrical and Electronic Equipment (WEEE), requires that old household electrical appliances must not be disposed of in the normal unsorted municipal waste stream. Old appliances must be collected separately in order to optimize the recovery and recycling of the materials they contain, and reduce the impact on human health and the environment. The crossed out "wheeled bin" symbol on the product reminds you of your obligation, that when you dispose of the appliance, it must be separately collected. Consumers should contact their local authority or retailer for information concerning the correct disposal of their old appliance.

DECLARATION OF CONFORMITY:

This device complies with the requirements of the Low Voltage Directive 2014/35/EU and the requirements of the EMC directive 2014/30/EU.

CONSIGNES DE SECURITE


Lisez attentivement et respectez ces instructions. Conservez ce mode d'emploi pour pouvoir le consulter ultérieurement.

Général :

1. Cet appareil peut être utilisé par des enfants 8 ans ou plus et des personnes présentant un handicap physique, sensoriel, mental ou moteur voire ne disposant pas des connaissances et de l'expérience nécessaires en cas de surveillance ou d'instructions sur l'usage de cet appareil en toute sécurité et de compréhension des risques impliqués. Les enfants ne doivent pas jouer avec l'appareil. Le nettoyage et la maintenance ne doivent pas être effectués par des enfants sans surveillance.
2. Les enfants doivent être surveillés afin de s'assurer qu'ils ne jouent pas avec cet appareil.
3. Gardez l'appareil et le câble à la portée des enfants de moins de 8 ans.

4. **ATTENTION:** Par mesure de sécurité vis-à-vis des enfants, ne laissez pas les emballages (sac en plastique, carton, polystyrène) à leur portée.
5. Si le cordon d'alimentation est endommagé, adressez-vous à un service technique agréé.
6. Ne débranchez jamais en tirant du cordon.
7. Ne jamais le faire fonctionner si le cordon ou la fiche sont abîmés ou si vous remarquez que l'appareil ne fonctionne pas correctement.
8. Ne pas manipuler l'appareil, les mains mouillées.
9. Ne jamais placer l'appareil près dans l'eau ou autre liquide.
10. Avant de nettoyer l'appareil, vérifiez s'il est bien débranché.
11. L'appareil doit être installé suivant les normes nationales pour les installations électriques.
12. Cet appareil n'est apte que pour une utilisation domestique.
13. Si vous avez besoin d'une copie du manuel d'instructions, vous pouvez le trouver sur www.orbegozo.com.
14. **AVERTISSEMENT:** En cas de mauvaise utilisation de l'appareil, il y a un risque de blessure.

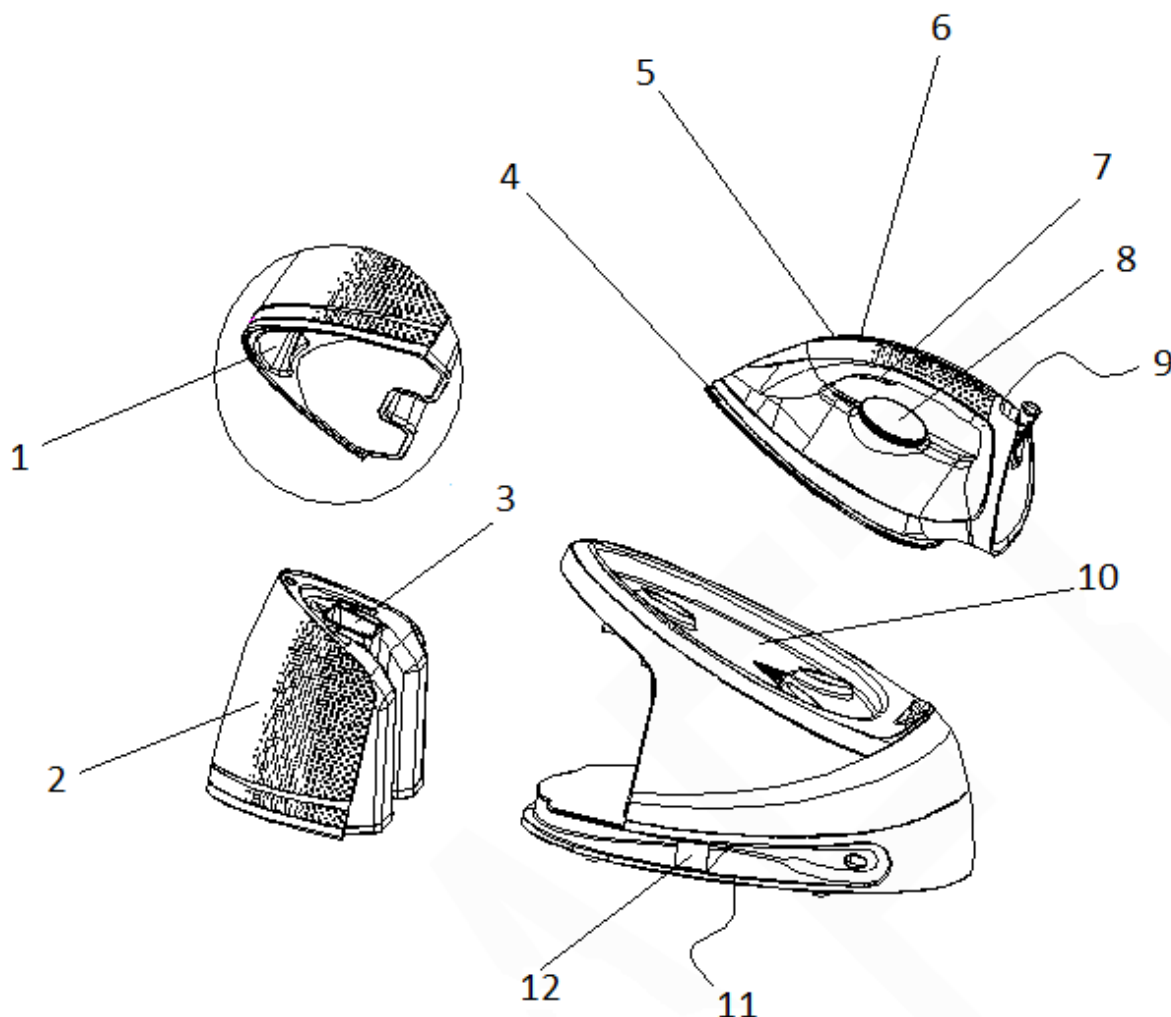
Spécifique :

- Ne pas laisser le fer à repasser sans surveillance quand il est branché au courant électrique.
- Débranchez la prise de la fiche avant de remplir l'appareil d'eau.
- L'appareil doit être utilisé sur une surface stable.
- Quand il sera placé sur le support, veillez à le poser sur une surface stable.
- Ne pas utiliser le fer à repasser s'il est tombé, s'il présente de signes visibles de détérioration ou en cas de fuite d'eau.
- Tenir le fer et son cordon hors de portée des enfants de moins de 8 ans lorsqu'il est branché ou lorsqu'il refroidit.
-  ATTENTION. Surface chaude.
La surface peut devenir très chaud pendant le fonctionnement
- Réglez toujours le bouton de la température sur « min » avant de brancher ou débrancher l'appareil.
- Faites toujours très attention lorsque vous repassez à proximité d'enfants. Ne laissez jamais votre fer sans surveillance s'il est allumé, même lorsqu'il est posé sur une planche à repasser.
- Toucher les parties métalliques chaudes, l'eau ou la vapeur chaude peut provoquer des brûlures. Faites

attention lorsque vous touchez des parties chaudes du générateur de vapeur et du fer.

- Ne remplissez jamais le réservoir d'eau avec de l'eau chaude, de l'essence, du vinaigre, de l'amidon, du détartrant, de l'assouplissant textile ou de tout autre réactif chimique.

Connaissez votre centre de repassage



N°	NOMBRE
1	Poignée de réservoir
2	Réservoir d'eau
3	Ouverture de remplissage
4	Unique
5	Indicateur de température
6	Bouton de nettoyage avec indicateur
7	Pulvérisateur à vapeur
8	Cadran de température
9	Le fer
10	Support d'isolation thermique
11	Base de l'unité
12	Clip de câble

Ouverture de remplissage

Remplissez le réservoir d'eau par l'ouverture. Assurez-vous de ne pas dépasser le maximum.

Cadran de température

Tournez la molette pour régler la température en fonction de l'article à repasser.

Indicateur de température

Lorsque le fer chauffe, l'indicateur s'allume. Lorsque le fer atteint la température désirée, il s'éteint.

Pulvérisateur à vapeur

Lorsque l'indicateur de température s'éteint, appuyez légèrement sur le vaporisateur de vapeur et il sortira par la semelle. Lorsque vous relâchez le spray, le fer sera utilisé pour le repassage à sec.

Jet de vapeur

Le jet de vapeur peut être activé en appuyant deux fois en continu sur la buse à vapeur.

Autonettoyant

Ouverture de remplissage

Remplissez le réservoir d'eau par l'ouverture. Assurez-vous de ne pas dépasser le maximum.

Cadran de température

Tournez la molette pour régler la température en fonction de l'article à repasser.

Indicateur de température

Lorsque le fer chauffe, l'indicateur s'allume. Lorsque le fer atteint la température désirée, il s'éteint.

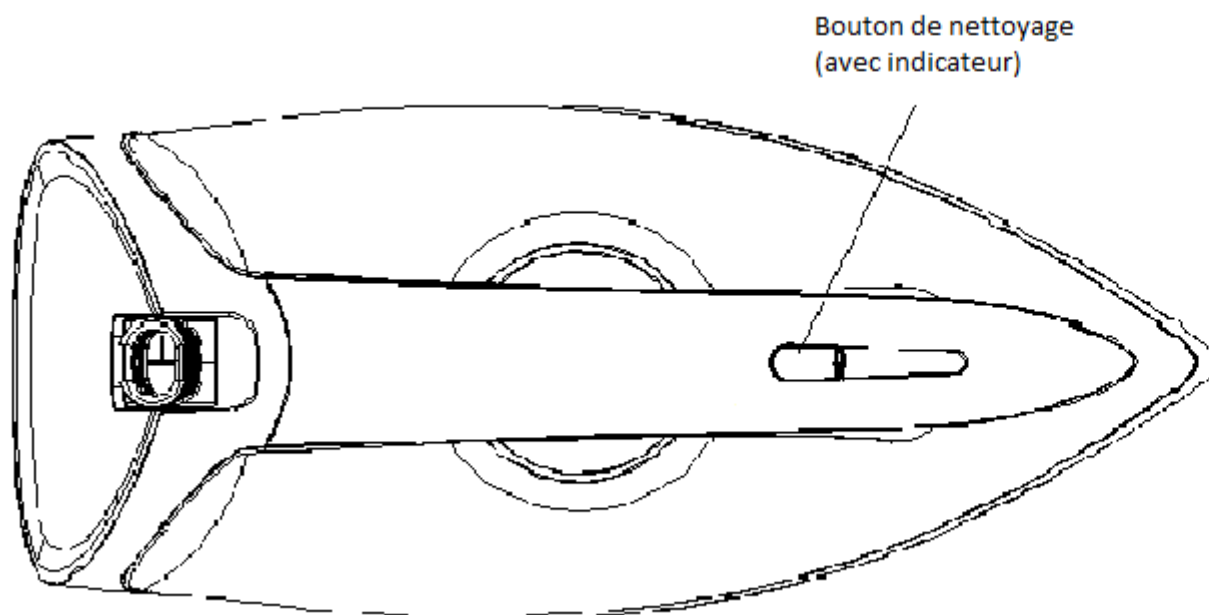
Pulvérisateur à vapeur

Lorsque l'indicateur de température s'éteint, appuyez légèrement sur le vaporisateur de vapeur et il sortira par la semelle. Lorsque vous relâchez le spray, le fer sera utilisé pour le repassage à sec.

Jet de vapeur

Le jet de vapeur peut être activé en appuyant deux fois en continu sur la buse à vapeur.

Autonettoyant



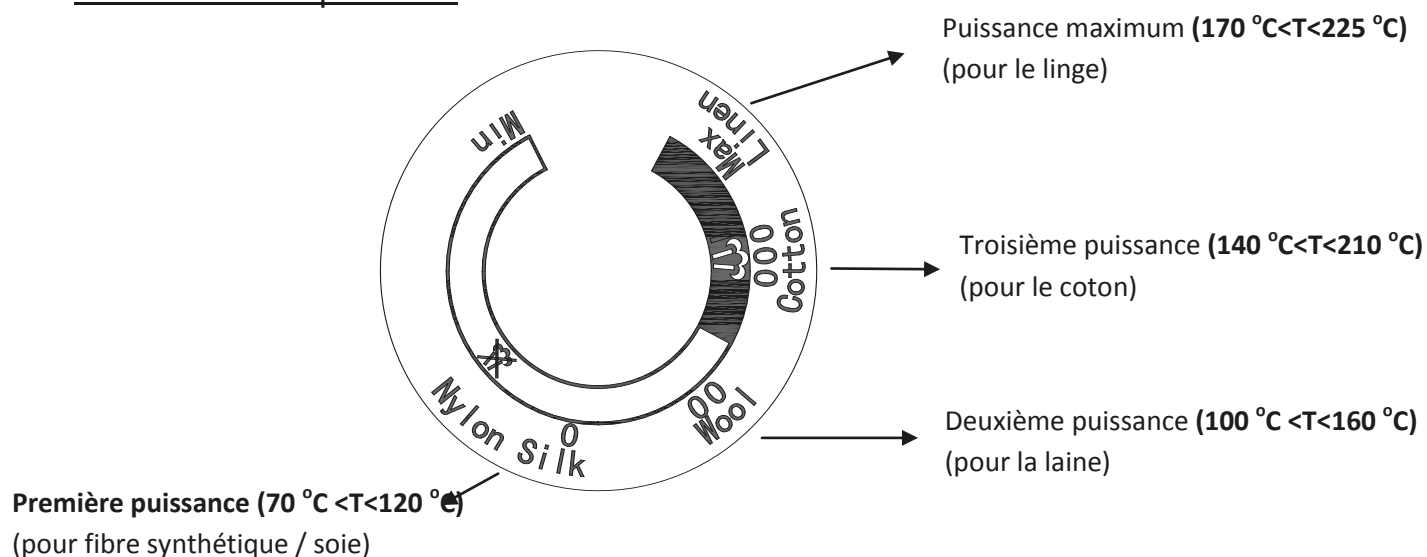
- Le fer doit être nettoyé lorsque le voyant s'allume. Avant de commencer, préparez un récipient résistant à la chaleur d'une contenance de plus de 300 ml pour récupérer l'excès d'eau, puis placez le fer dans le récipient.
- Appuyez sur le bouton de nettoyage pendant deux secondes. Lorsque vous entendez le son, éloignez-vous du fer pour éviter d'être brûlé par la vapeur à haute température pendant le

processus. Le fer passera en mode de nettoyage et l'indicateur clignotera et un bip retentira. Après 3 minutes, le processus sera terminé et le fer sera en parfait état d'utilisation.

REMARQUES

Pour un meilleur processus de nettoyage, assurez-vous que le cadran de température est réglé au maximum.

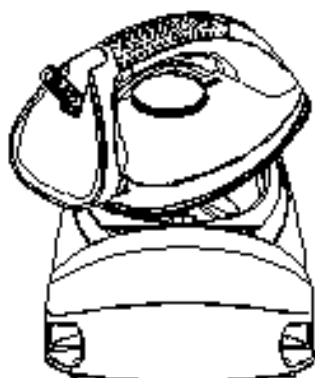
Cadran de température



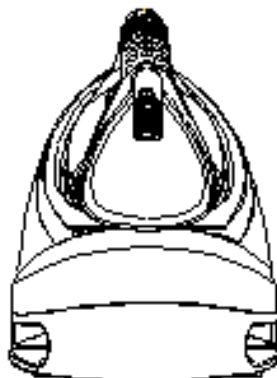
STOCKAGE CORRECT DANS LA BASE ISOLANTE

Lorsque le fer est sur la base isolante, il doit être correctement positionné. (Figure 3)

MAUVAIS PLACEMENT



BON PLACEMENT



MAUVAIS PLACEMENT

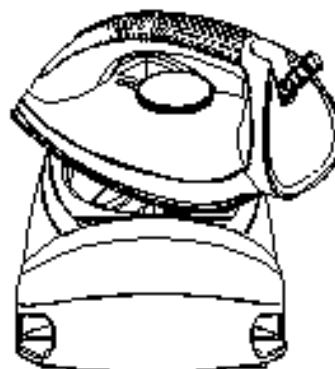


FIGURE 3

AVANT LA PREMIÈRE UTILISATION

1. Retirez tout autocollant ou plastique protecteur de la semelle.
2. Sélectionnez la puissance maximale et repassez un chiffon pendant plusieurs minutes en suivant les instructions de la section «Repassage à la vapeur» afin d'éliminer tout résidu sur la semelle.

REMARQUE: Il est normal qu'une odeur étrange se dégage de l'appareil lors de sa première utilisation. Il s'arrêtera après un court laps de temps. Certaines particules peuvent se détacher de la semelle lorsque vous utilisez le fer pour la première fois. C'est normal; ce sont des particules inoffensives et cessent d'apparaître après un court laps de temps. Pendant le processus de chauffage de la semelle, de la vapeur sortira automatiquement de la semelle pendant environ trois secondes. C'est normal.

UTILISATION

Ce produit a deux options: Vous pouvez repasser à sec ou à vapeur:

Repassage à sec

1. Placez le fer sur la base isolante
2. Connectez le câble et l'indicateur de température commencera à s'allumer.
3. Tournez le cadran de température sur la position souhaitée, qui dépendra du type de tissu. Vous trouverez ci-dessous la section «Conseils de repassage» pour vous aider. La température de la semelle commence à augmenter et l'indicateur de température reste allumé.
4. Lorsque l'indicateur de température s'éteint, cela signifie qu'il a atteint la température sélectionnée et que vous pouvez commencer à repasser.

ATTENTION: ne touchez jamais la semelle avant qu'elle ne soit refroidie!

Repassage à la vapeur

1. Placez le fer sur la base isolante.
2. Saisissez la poignée du réservoir et tirez horizontalement. Remplissez le réservoir d'eau par l'ouverture et remettez le réservoir en place (FIG 4). Utilisez de préférence de l'eau adoucie. La capacité maximale du réservoir est de 1,2 L. Le niveau d'eau ne doit pas dépasser le maximum.

SAISIR LA POIGNÉE DU RÉSERVOIR D'EAU



RETIRER LE RÉSERVOIR D'EAU HORIZONTALEMENT



REEMPLIR LE RÉSERVOIR D'EAU D'EAU



REMETTRE LE RÉSERVOIR



3. Branchez l'appareil et sélectionnez la température souhaitée sur le cadran.
 4. Lorsque l'indicateur de température s'allume, le fer commence à chauffer.
 5. Après quelques minutes, l'indicateur de température s'éteint, indiquant que la semelle a atteint la température désirée. Vous pouvez maintenant repasser à la vapeur.
 6. Appuyez légèrement sur la buse vapeur. De la vapeur sortira de la semelle en continu.
- REMARQUE: il peut y avoir un goutte-à-goutte lorsque la température est inférieure à la 2e puissance. C'est normal.**
7. Si vous devez activer la fonction «JET DE VAPEUR» pour éliminer les plis tenaces, appuyez deux fois sur le pulvérisateur (ne peut pas être utilisé deux fois de suite, vous devez attendre quelques secondes).
 8. Après le repassage, débranchez l'appareil du secteur. La semelle restera chaude. Ne le touchez jamais avec votre main, posez-le sur la base jusqu'à ce qu'il refroidisse.

PRÉCAUTIONS

1. Ne touchez pas la semelle avant qu'elle ne refroidisse.
2. Ne vaporisez jamais sur une autre personne.
3. N'activez pas la fonction vapeur lorsque le fer est sur la base.

NETTOYAGE ET ENTRETIEN

Avant le nettoyage, débranchez l'appareil du secteur:

1. Nettoyez les débris et autres saletés de la semelle avec un chiffon humide ou un liquide de nettoyage non abrasif.
REMARQUE: N'utilisez pas de produits chimiques, d'acier, de bois ou de liquides abrasifs pour nettoyer la semelle.
2. Essuyez le dessus du fer avec un chiffon humide. Essuyez les gouttes de la base isolante avec un chiffon sec.
3. Nettoyez l'intérieur de l'appareil en suivant les instructions de la section Autonettoyage.

REMARQUES:

1. Si l'appareil continue de verser de l'eau après l'activation de la fonction **NETTOYAGE**, appuyez sur la buse vapeur pour la mettre en mode de nettoyage.
2. Si le voyant de nettoyage continue de clignoter et que l'appareil n'entre pas en mode **NETTOYAGE**, assurez-vous que le cadran de température est réglé au maximum.
3. Lorsque vous n'utilisez pas l'appareil pendant une longue période, videz le réservoir d'eau, tournez la molette au minimum.

CONSEILS DE REPASSAGE

- Vérifiez toujours si le vêtement à repasser porte une étiquette de repassage. Si tel est le cas, suivez ces instructions.
- Le fer chauffe beaucoup plus vite qu'il ne refroidit. Par conséquent, vous devriez commencer par repasser les articles qui nécessitent une température plus basse, tels que ceux en fibre synthétique.
- Si le matériau à repasser est composé de plusieurs types de fibres, vous devez toujours choisir la température la plus basse recommandée parmi toutes les fibres.
- La soie et les autres tissus brillants doivent être repassés à l'intérieur.
- Le velours et les autres textures brillantes doivent être repassés dans un seul sens avec peu de pression. Gardez le fer en mouvement à tout moment.
- Les vêtements 100% laine doivent être repassés à la vapeur, de préférence à puissance maximale et avec un chiffon sec comme tapis.
- Ne jamais repasser sur des fermetures éclair ou des rivets, car cela endommagerait la semelle.

	Température (°C)	TISSU
Première puissance	70 < T < 120	Acétate, élasthane, polyamide, polypropylène
Deuxième puissance	100 < T < 160	Cuir, polyester, soie
Troisième puissance	140 < T < 210	Triacétate, viscose, laine
Puissance maximum	170 < T < 225	Coton, lin

**Enlèvement des appareils ménagers usagés.**

La directive européenne 2012/19/UE sur les Déchets des Equipements Electriques et Electroniques (DEEE), exige que les appareils ménagers usages ne soient pas jetés dans le flux normal des déchets municipaux. Les appareils usagés doivent être collectés séparément afin d'optimiser le taux de récupération et le recyclage des matériaux qui les composent, et réduire l'impact sur la santé humaine et l'environnement. Le symbole de la poubelle barrée est apposée sur tous les produits pour rappeler les obligations de collète séparée. Les consommateurs devront contacter les autorités locales ou leur revendeur concernant la démarche à suivre pour l'enlèvement de leur vieil appareil.

DÉCLARATION DE CONFORMITÉ:

Cet appareil est conforme aux exigences de la Directive Basse Tension 2014/35/EU et aux exigences de la directive EMC 2014/30/EU.

INSTRUÇÕES DE SEGURANÇA

Leia e siga estas instruções atentamente. Guarde este manual para futura consulta.


General:

1. Este aparelho pode ser usado por crianças maiores de 8 anos e por pessoas com capacidades físicas, sensoriais ou mentais reduzidas ou com falta de experiência e conhecimento, sempre que lhes seja dada a supervisão apropriada ou instruções para a utilização do aparelho de forma segura e de modo a que compreendam os perigos inerentes. Não deixe que crianças brinquem com o aparelho. Não permita a limpeza e manutenção do aparelho pelo utilizador a crianças sem vigilância.
2. As crianças deverão ser supervisionadas, para se assegurar de que não brincam com a unidade.
3. Mantenha o aparelho e o seu cabo fora do alcance de crianças menores de 8 anos.
4. **PRECAUÇÃO:** Para a segurança dos seus filhos, não deixe partes da embalagem (sacos plásticos, papelão, esferovite, etc.) ao alcance dos mesmos.

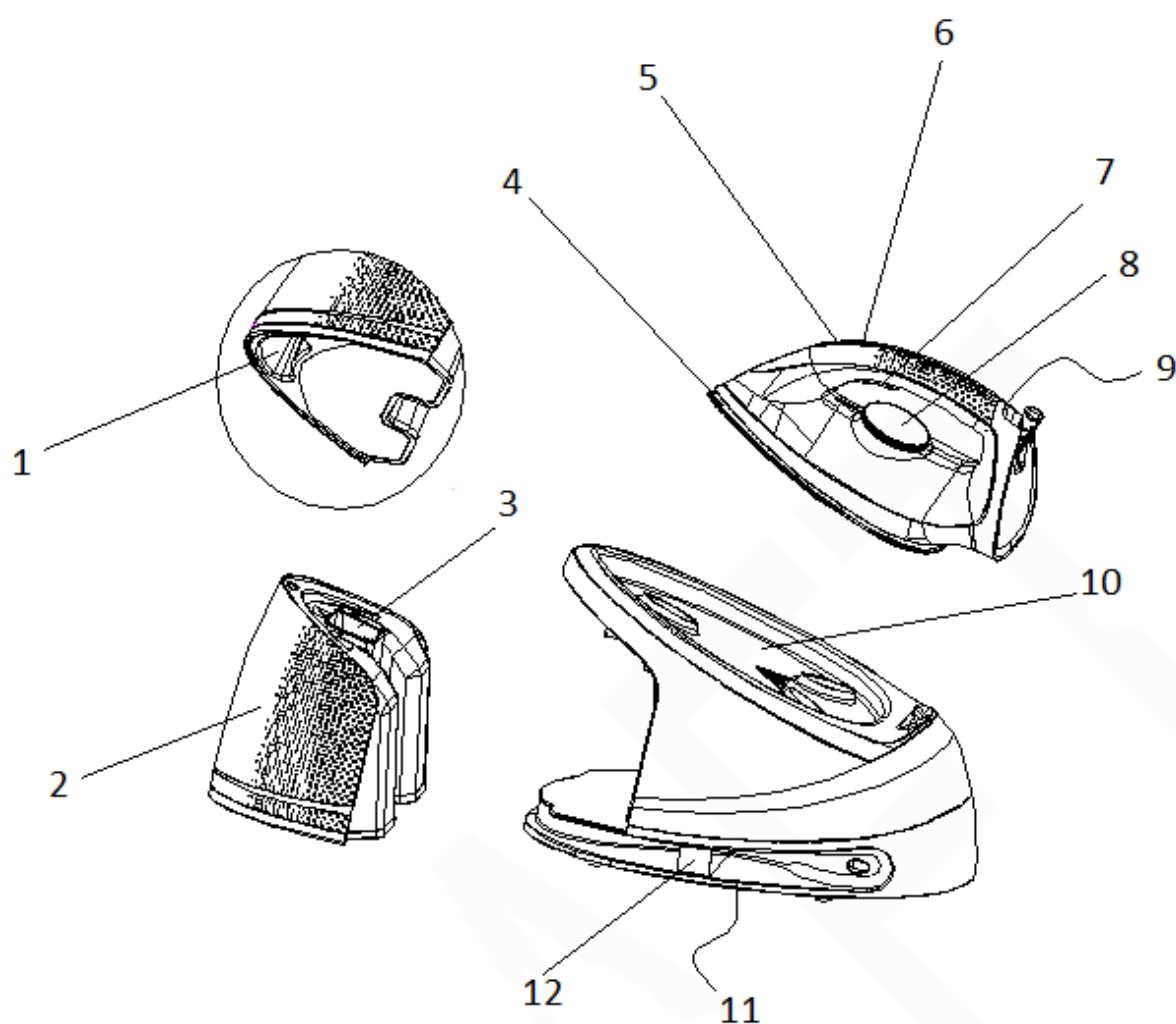
5. Se o cabo de ligação estiver danificado recorra a um serviço técnico autorizado.
6. Nunca desligue o aparelho puxando pelo cabo.
7. Não ponha em funcionamento se o cabo ou a ficha estiverem estragados ou se observa que o aparelho não funciona correctamente.
8. Não utilize o aparelho com as mãos molhadas.
9. Não mergulhe o aparelho em água nem em nenhum outro líquido.
10. Antes de efectuar a sua limpeza comprove que o aparelho está desligado.
11. O aparelho deve ser instalado de acordo com a regulamentação nacional para instalações eléctricas.
12. Este aparelho destina-se apenas a uso doméstico.
13. Caso precise de uma cópia do manual de instruções, você pode encontrá-lo em www.orbegozo.com.
14. **ATENÇÃO:** Em caso de utilização incorreta do aparelho, há um risco de possíveis lesões.

Especifica:

- Não deixe a tábua de passar sozinha enquanto estiver ligada à electricidade.
- Retire a ficha da tomada antes de encher o aparelho com água.

- O aparelho deve utilizar-se e colocar-se sobre uma superfície estável.
- Quando estiver colocado no suporte, assegure-se de que o pousa sobre uma superfície estável.
- Não utilize a tábua de passar se tiver caído, mostrar sinais visíveis de danos ou se tiver fugas de água.
- Mantenha o ferro e o respectivo cabo de ligação fora do alcance das crianças com menos de 8 anos, quando o ferro estiver ligado ou a arrefecer.
-  ATENÇÃO. Superfície quente.
A superfície pode ficar quente durante a operação
- Certifique-se de que a tensão normal é a mesma que a indicada na placa sinalética do aparelho.
- Regule sempre o botão regulador da temperatura para “min” (mínimo) antes de ligar ou desligar a ficha da tomada de parede.
- Tocar nas partes metálicas quentes, a água quente ou o vapor podem causar queimaduras. Tome cuidado quando tocar nas partes quentes da caldeira a vapor e do ferro.
- Nunca encha o tanque de água com água quente, essência, vinagre, amido, desincrustante, amaciante de roupas ou outro reagente químico.

Conheça o seu centro de engomar



Nº	NOMBRE
1	Alça do tanque
2	Deposito de água
3	Abertura de enchimento
4	Único
5	Indicador de temperatura
6	Botão de limpeza com indicador
7	Pulverizador de vapor
8	Dial de temperatura
9	Prancha
10	Suporte de isolamento térmico
11	Base unitária
12	Clipe de cabo

Abertura de enchimento

Encha o reservatório com água pela abertura. Certifique-se de não exceder o máximo.

Dial de temperatura

Gire o dial para ajustar a temperatura com base no item a ser passado.

Indicador de temperatura

Quando o ferro está a aquecer, o indicador acende-se. Quando o ferro atinge a temperatura desejada, ele desliga.

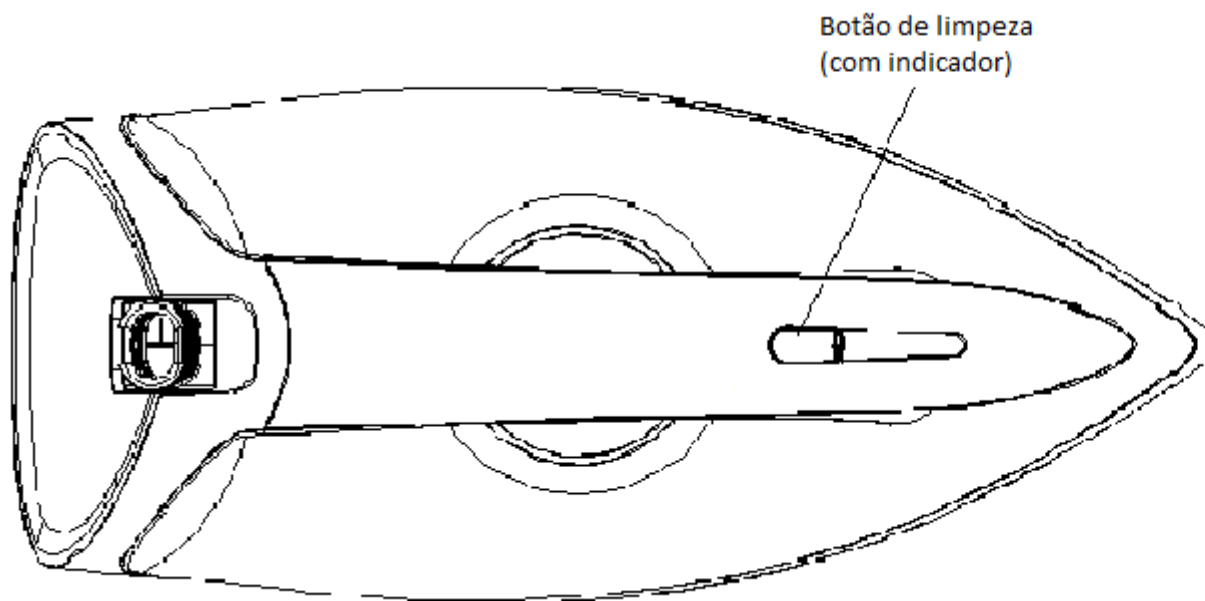
Pulverizador de vapor

Quando o indicador de temperatura apagar, pressione levemente o spray de vapor e ele sairá pela base. Ao soltar o spray, o ferro será usado para engomar a seco.

Jato a vapor

O jato de vapor pode ser ativado pressionando o bico de vapor duas vezes continuamente.

Autolimpante



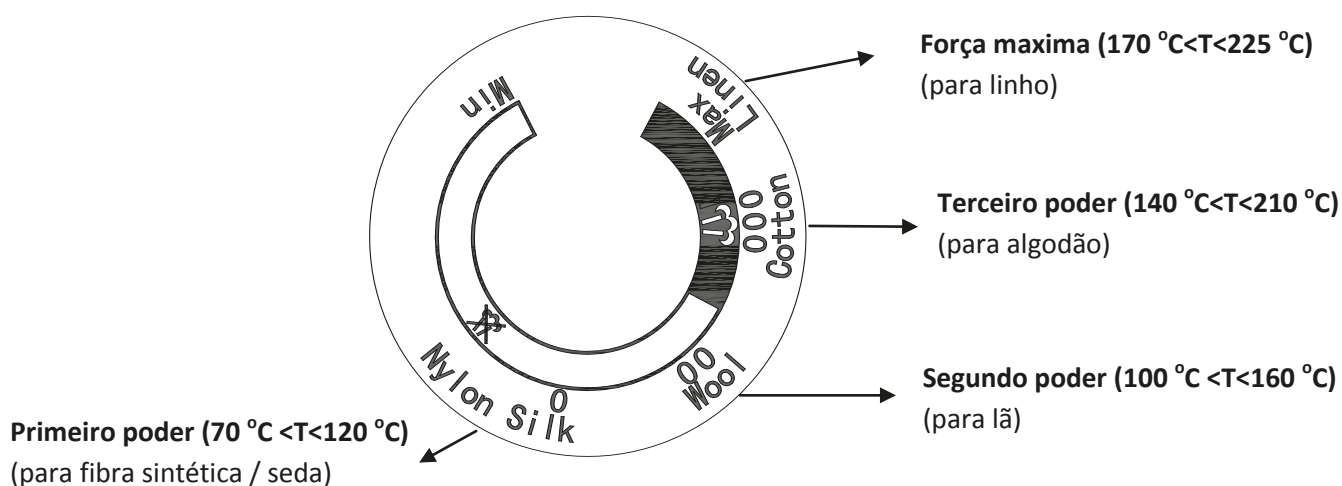
- O ferro deve ser limpo quando o indicador acender. Antes de começar, prepare um recipiente resistente ao calor com capacidade superior a 300ml para coletar o excesso de água e, em seguida, coloque o ferro no recipiente.

- Pressione o botão de limpeza por dois segundos. Ao ouvir o som, fique longe do ferro para não se queimar com o vapor de alta temperatura durante o processo. O ferro entrará no modo de limpeza e o indicador piscará e soará um bipe. Após 3 minutos, o processo estará concluído e o ferro estará em plena condição de uso.

NOTAS

Para um melhor processo de limpeza, certifique-se de que o botão de temperatura esteja no máximo.

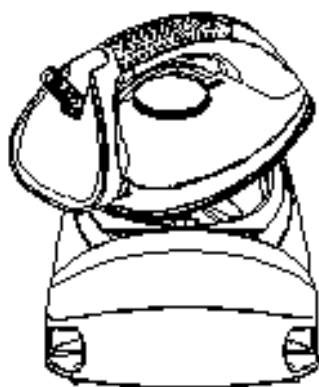
Dial de temperatura



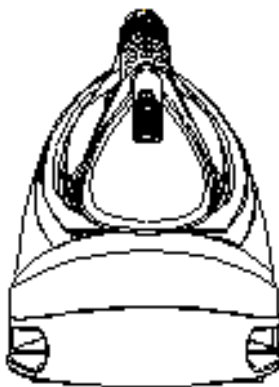
ARMAZENAMENTO CORRETO NA BASE ISOLANTE

Quando o ferro está na base isolante, deve ser posicionado corretamente. (Figura 3)

COLOCAÇÃO ERRADA



COLOCAÇÃO CERTA



COLOCAÇÃO ERRADA

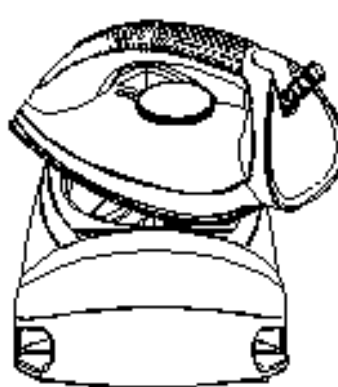


FIGURA 3

ANTES DO PRIMEIRO USO

1. Remova todos os adesivos ou plástico de proteção da sola.
2. Selecione a potência máxima e passe um pano por vários minutos seguindo as instruções na seção "Passando a vapor" para remover qualquer resíduo da base.

NOTA: É normal que um odor estranho saia da unidade em seu primeiro uso. Ele irá parar depois de um curto período de tempo. Algumas partículas podem sair da base quando usar o ferro pela primeira vez. É normal; eles são partículas inofensivas e param de aparecer após um curto período de tempo. Durante o processo de aquecimento da base, algum vapor sairá automaticamente da base por cerca de três segundos. É normal.

UTILIZAÇÃO

Este produto tem duas opções: Você pode passar a ferro a seco ou a vapor:

Engomar a seco

1. Coloque o ferro na base isolante
2. Conecte o cabo e o indicador de temperatura começará a acender.
3. Gire o botão de temperatura para a posição desejada, que dependerá do tipo de tecido. Você encontrará a seção "Dicas para engomar" abaixo para ajudá-lo com isso. A temperatura da base começa a subir e o indicador de temperatura permanecerá aceso.
4. Quando o indicador de temperatura se apaga, significa que atingiu a temperatura selecionada e pode começar a engomar.

ATENÇÃO: Nunca toque na base até que ela esfrie!

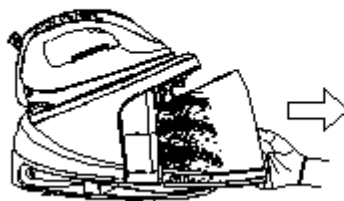
Engomar a vapor

1. Coloque o ferro na base isolante.
2. Segure a alça do tanque e puxe horizontalmente. Encha o reservatório com água pela abertura e volte a colocá-lo no lugar (FIG 4). De preferência, use água amolecida. A capacidade máxima do tanque é de 1,2L. O nível da água não deve exceder o máximo.

PEGUE A ALÇA DO
TANQUE DE ÁGUA



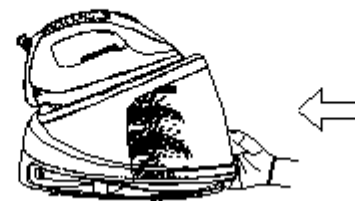
REMOVA O TANQUE DE
ÁGUA HORIZONTALMENTE



ENCHA O TANQUE DE
ÁGUA COM ÁGUA



COLOCAR O DEPÓSITO
DE VOLTA



3. Conecte o dispositivo e selecione a temperatura desejada no dial.
4. Quando o indicador de temperatura acender, o ferro começará a aquecer.
5. Após alguns minutos, o indicador de temperatura apaga-se, indicando que a base do ferro atingiu a temperatura desejada. Agora você pode passar a vapor.
6. Pressione levemente o bico de vapor. O vapor sairá da base continuamente.

NOTA: Pode haver gotejamento quando a temperatura for inferior à 2ª potência. É normal.

7. Se for necessário ativar a função "JATO DE VAPOR" para remover vincos persistentes, pressione o pulverizador duas vezes (não pode ser usado duas vezes seguidas, é necessário aguardar alguns segundos).
8. Depois de engomar, desligue o aparelho da corrente. A sola permanecerá quente. Nunca toque com a mão, coloque na base até que esfrie.

PRECAUÇÕES

1. Não toque na base antes que ela esfrie.
2. Nunca vapor para outra pessoa.
3. Não ative a função de vapor com o ferro na base.

LIMPEZA E MANUTENÇÃO

Antes de limpar, desligue o aparelho da corrente:

1. Limpe os resíduos e outras sujeiras da base com um pano úmido ou fluido de limpeza não abrasivo.

NOTA: Não use produtos químicos, aço, madeira ou líquidos abrasivos para limpar a base.

2. Limpe a parte superior do ferro com um pano úmido. Limpe as gotas da base isolante com um pano seco.
3. Limpe o interior do aparelho seguindo as instruções na seção Auto-limpeza.

NOTAS:

1. Se o aparelho continuar a derramar água após a função **LIMPEZA** ser ativada, pressione o bico de vapor para colocá-lo no modo de limpeza.
2. Se o indicador de limpeza continuar a piscar e o aparelho não entrar no modo **LIMPEZA**, certifique-se de que o botão de temperatura esteja no máximo.
3. Quando não usar o aparelho por um longo período de tempo, esvazie o reservatório de água, gire o botão para o mínimo.

DICAS DE PASSAGEM

- Verifique sempre se a peça a ser passada possui etiqueta de passar. Em caso afirmativo, siga essas instruções.
- O ferro aquece muito mais rápido do que esfria. Portanto, deve-se começar a passar roupas que requeiram temperatura mais baixa, como as feitas com fibra sintética.
- Se o material a ser passado for composto por vários tipos de fibras, deve-se sempre escolher a temperatura mais baixa recomendada entre todas as fibras.
- Seda e outros tecidos brilhantes devem ser passados por dentro.
- Veludo e outras texturas brilhantes devem ser passadas em uma direção apenas com pouca pressão aplicada. Mantenha o ferro sempre em movimento.
- As roupas 100% lã devem ser passadas a vapor com vapor, de preferência na potência máxima e com um pano seco como tapete.
- Nunca passe a ferro em zíperes ou rebites, pois pode danificar a sola.

	Temperatura (°C)	LENÇO DE PAPEL
Primeiro poder	70<T<120	Acetato, elastano, poliamida, polipropileno
Segundo poder	100<T<160	Couro, poliéster, seda
Terceiro poder	140<T<210	Triacetato, viscosa, lã
Força máxima	170<T<225	Lençóis de algodão

**Recolha dos eletrodomésticos.**

A diretiva Europeia 2012/19/UE referente à gestão de resíduos de aparelhos elétricos e eletrônicos (RAEE), prevê que os eletrodomésticos não devem ser escoados no fluxo normal dos resíduos sólidos urbanos. Os aparelhos desatualizados devem ser recolhidos separadamente para otimizar a taxa de recuperação e reciclagem dos materiais que os compõem e impedir potenciais danos para a saúde humana e para o ambiente. O símbolo constituído por um contêdor de lixo barrado com uma cruz deve ser colocado em todos os produtos por forma a recordar a obrigatoriedade de recolha separada. Os consumidores devem contactar as autoridades locais ou os pontos de venda para solicitar informação referente ao local apropriado onde devem depositar os eletrodomésticos velhos.

DECLARAÇÃO DE CONFORMIDADE:

Este dispositivo está em conformidade com as exigências da Directiva de Baixa Tensão 2014/35/EU e os requisitos da directiva EMC 2014/30/EU



CERTIFICADO DE GARANTÍA

Certificamos que el aparato indicado en la presente Tarjeta de Garantía ha sido fabricado bajo un estricto control de calidad y que tiene una Garantía total de 24 MESES a partir de la fecha de compra.

Durante los 24 MESES del periodo de GARANTÍA, el presente certificado da derecho a la reparación, mano de obra y piezas de toda avería producida por defecto de fabricación, quedando excluidas las averías producidas por: defectos de instalación, golpes, mal uso, rotura de piezas de plástico y causas externas al propio aparato. No incluye la instalación y el mantenimiento.

El presente certificado de garantía queda sin efecto en los componentes y accesorios que son objeto de desgaste debido al uso, así como los perecederos, tales como los compuestos plásticos, cristal, lámparas, filtros, goma, esmaltes o pintura deteriorados por uso indebido o reacción a agentes como calor, agua o productos químicos externos.

El presente certificado de garantía quedará sin efecto si el aparato es intervenido por personal no autorizado.

Derechos del consumidor:

El vendedor responderá ante el consumidor de cualquier falta de conformidad que exista en el momento de la entrega del bien. Se reconoce al consumidor el derecho de la reparación del bien, a su sustitución, a la rebaja del precio y a la resolución del contrato.

El presente certificado de garantía solo tendrá validez si va acompañado de la correspondiente factura o ticket de compra.

MODELO _____ N° _____
USUARIO _____
DIRECCIÓN _____ N° _____
POBLACIÓN _____ C.P. _____
FECHA _____ SELLO DEL ESTABLECIMIENTO _____

CERTIFICADO DE GARANTIA

Certificamos que o aparelho indicado no presente cartão de garantia, foi fabricado sob um estrito controle de qualidade e possui uma garantia de 24 meses a partir da data de compra.

Durante os 24 meses do periodo de garantia, o presente certificado dá directo ao conserto, mão-de-obra e peças, por possíveis danos produzidos pelo defeito de fabricação; ficando excluidos os prejuízos advindos com os defectos de instalação, pancadas, mau uso, ruptura de peças de plástico e causas externas ao propio aparelho. Não estão incluídas a instalação e a manutenção.

O presente garantia não tem efeito sobre os componentes e acessórios que são objecto de desgaste como consequência do uso, assim como os perecíveis, tais como compostos plásticos, borracha, vidro, lâmpadas, filtros, esmaltes, pinturas ou revestimentos deteriorados por uso indevido ou reacção a agentes como calor, água ou produtos químicos externos.

O presente certificado de garantia ficará sem efeito se o aparelho for mexido por personal não autorizado.

Direitos do consumidor:

O vendedor responderá perante o consumidor de qualquer falta de conformidade que exista no momento da entrega do bem. Reconhece-se ao consumidor o direito da reparação do bem, à sua substituição, ao desconto do preço e à resolução do contrato.

O presente certificado de garantia somente terá validade se for acompanhado da respectiva fatura ou ticket de compra.

MODELO _____	Nº _____
USUÁRIO _____	
ENDEREÇO _____	Nº _____
CIDADE _____	ESTADO _____
DATA _____	SELO DO ESTABELECIMENTO _____



CERTIFICATE OF GUARANTEE

We hereby certify that the equipment stated in this Guarantee Card has gone through strict quality control checks and bears a full Guarantee of 24 months, which shall come in force from the date of purchase.

During the 24-month guarantee period, the present certificate covers repairs, workmanship and spare-parts for all manufacturing defects, however this guarantee does not cover those defects that have been caused due to the following: defects of installation, blows, bad use, breakage of plastic parts and external causes not related to the equipment. This guarantee does not include installation and maintenance.

This certificate of guarantee is cancelled on those accessories and components which are worn due to continuous use. Those which are perishable, such as plastic components, glass, lamps, filters, rubber or enamelworks which get worn due to wrongful use or reaction to outside agents such as heating, wáter or chemical products.

The present certificate of guarantee shall be nullified if the equipment is handled by any unauthorised personnel.

Customer's rights:

The seller should be responsible over the customer in the event of lack of conformity when the product is purchased. It is recognised the right of the customer to get the product repaired, substituted, decreased its price or the resolution of the contract.

The present certificate is only valid if it is accompanied by the receipt or invoice of purchase.

MODEL _____ Nº _____
PURCHASER'S NAME _____
ADDRESS _____ Nº _____
TOWN _____ ZIP CODE _____
DATE OF PURCHASE _____
RETAILER'S STAMP _____



CERTIFICAT DE GARANTIE

Nous certifions que l'appareil indiqué dans ce bon de garantie a été fabriqué sous un strict contrôle de qualité et qu'il possède une garantie totale de 24 MOIS à partir de la date de son achat.

Pendant les 24 MOIS de la période de GARANTIE, ce certificat donne droit à la réparation, à la main d'oeuvre et aux pièces en cas de panne produite par défaut de fabrication. En sont exclues les pannes produites par : défauts d'installation, coups, mauvais usage, rupture de pièces en plastique et pour des causes externes à l'appareil. Ce certificat n'inclut ni l'installation ni la maintenance.

Le présent certificat de garantie exclut les composants et accessoires ayant été objet d'usure, ainsi que les composants périssables tels que les composés plastiques, verre, lampes, filtres, joints, vernis ou peinture détériorés suite à un mauvais usage ou à une réaction à des agents externes tels que la chaleur, l'eau ou des produits chimiques.

Ce certificat de garantie sera sans effect si toute autre personne non autorisée intervient sur cet appareil.

Droits du consommateur :

Le vendeur répondra de tout manque de conformité existant lors de la livraison du bien face au consommateur. Il est convenu que le consommateur a le droit de réparer le bien, de le remplacer, de baisser le prix et de résoudre le contrat.

Ce certificat de garantie ne sera valable que s'il est accompagné de la facture ou du ticket de caisse de cet appareil.

MODÈLE _____ N° _____
CLIENT _____
ADRESSE _____ N° _____
VILLE _____ C.P. _____
DATE _____ CACHET DE L'ÉTABLISSEMENT _____